

Montageanleitung

LED Tagfahrlicht

Mounting Instructions

LED Daytime Running Lights

Instructions de montage

LED Feux diurnes

Monteringsanvisning

LED Varselljus

Montagehandleiding

LED Dagriflichten

Instrucciones de montaje

LED Luces de marcha diurna

Istruzioni di montaggio

LED Luci di marcia diurna

Asennusohje

LED Huomiovalot

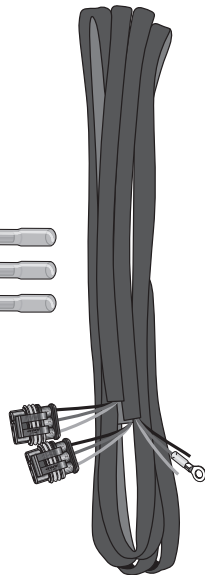
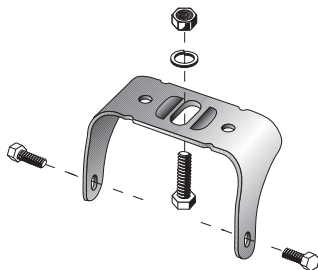
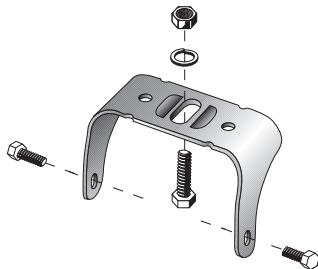


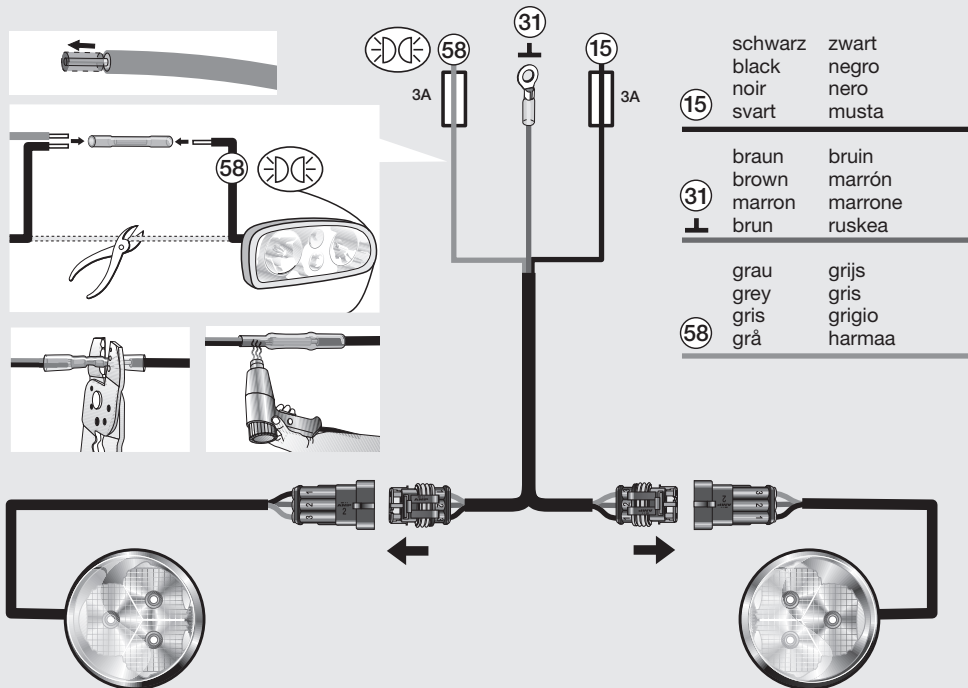
Lieferumfang
Kit includes
Furniture

Leveransomfattning
De levering
Volumen del suministro

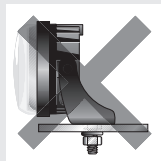
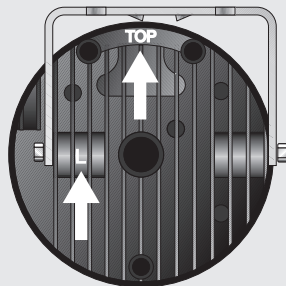
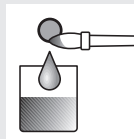
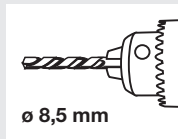
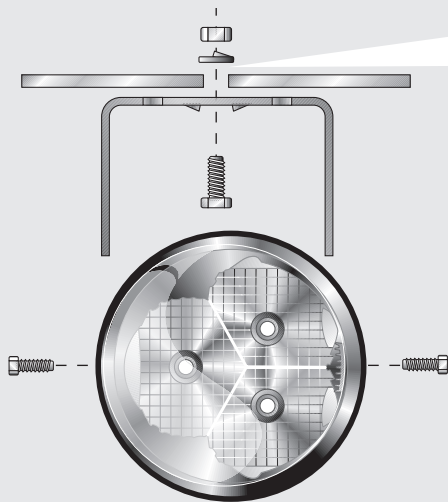
Dotazione di fornitura
Osaluettelo

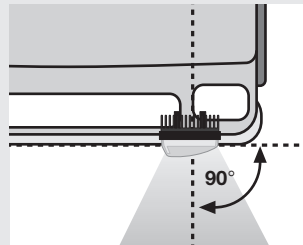
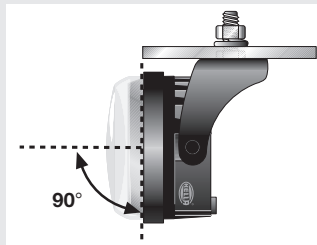
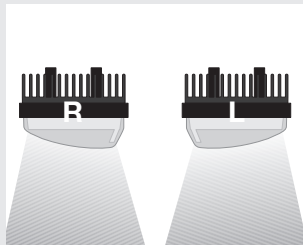
2PT 009 599-801





4





5

(D) DEUTSCH	Technische Änderungen vorbehalten	Seite	6 - 7
(GB) ENGLISH	Subject to alteration without notice	Page	8 - 9
(F) FRANÇAIS	Sous réserve de modifications techniques	Page	10 - 11
(S) SVENSKA	Vi reserverar oss för tekniska ändringar	Sidan	12 - 13
(NL) NEDERLANDS	Technische wijzigingen voorbehouden	Bladzijde	14 - 15
(E) ESPAÑOL	Reservadas modificaciones técnicas	Página	16 - 17
(I) ITALIANO	Con riserva di modifiche tecniche	Pagina	18 - 19
(FIN) SUOMI	Oikeus teknisiin muutoksiin pidätetään	Sivu	20 - 21

Elektrischer Anschluß **Seite 3**

Leitungen nach Schaltplan verlegen und anschließen.

Nach Schaltplan werden die Tagfahrleuchten automatisch mit der Zündung eingeschaltet.

Achtung! Tagfahrleuchten

- sind **kein** Ersatz für Abblendlicht bei Dämmerung oder Dunkelheit.
- sie leuchten nur bei ausgeschalteter Fahrzeugbeleuchtung und eingeschalteter Zündung.
- sie schalten sich beim Einschalten der Fahrzeugbeleuchtung **automatisch** aus.
- sind zugelassen gemäß ECE R87.
- dürfen entsprechend der EG-Richtlinie EG R97/28 bzw. ECE R48 angebaut werden.

Wir empfehlen die Montageanleitung mit den KFZ-Papieren mitzuführen.

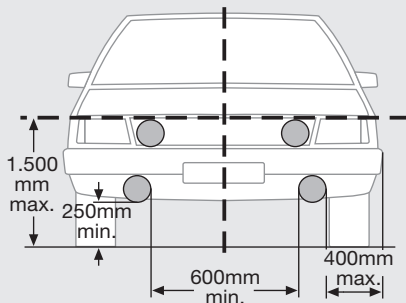
6

Montage **Seite 4**

Montageposition festlegen und Befestigungspunkte anzeichnen.

Mit 3 mm Bohrer vorbohren und 8,5 mm aufbohren.

Gebohrte Metallteile mit Rostschutz versiegeln.



Funktion LED-Tagfahrlicht

Eingang Tagfahrlicht	Eingang Positionslicht	Funktion der Leuchte	
0 V	0 V	Leuchte	aus
0 V	Versorgungsspannung	Leuchte	aus
Versorgungsspannung	0 V	Tagfahrlicht	aktiv
Versorgungsspannung	Versorgungsspannung	Tagfahrlicht	aus

Versorgungsspannung	Eingang Tagfahrlicht
12 V	< 360 mA, < 5 W
24 V	< 360 mA, < 11 W
Betriebstemperaturbereich -40 °C bis +50 °C	Schutzklasse IP 6K 9K (Spritzwasser und Staubgeschützt)

**Electrical connection
Page 3**

Lay and connect the cables in accordance with the connection diagram.

According to the connection diagram, the daytime running lights are switched on automatically with the ignition.

Caution!

Daytime running lights

- are **not** a substitute for low beam at dawn/dusk or during darkness.
- they shine only when the vehicle lighting is switched off and the ignition is switched on.
- they switch off **automatically** when switching on the vehicle lighting.

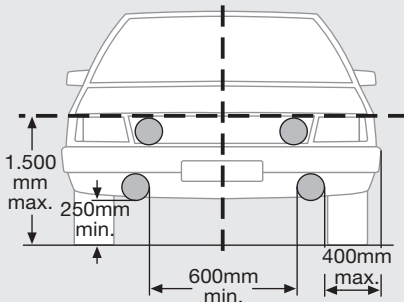
- are approved in accordance with ECE R87.
- may be fitted in accordance with EC Directive EC R97/28 and ECE R48.

We recommend that the installation instructions are carried along with the vehicle documentation.

**Installation
Page 4**

Determine the installation position and mark the fastening points.

Pre-drill using a 3 mm drill bit and drill out to 8,5 mm. Seal drilled metal parts with rust protection agent.



Function
LED Daytime running light

Input, daytime running light	Input, position light	Function of the light	
0 V	0 V	Light	off
0 V	Supply voltage	Light	off
Supply voltage	0 V	Daytime running light	active
Supply voltage	Supply voltage	Daytime running light	off

Supply voltage	Input, daytime running light
12 V	< 360 mA, < 5 W
24 V	< 360 mA, < 11 W
Operating temperature range -40 °C to +50 °C	Protective class IP 6K 9K (splashproof and dustproof)

Branchement électrique
Page 3

Poser et raccorder les câbles suivant le schéma électrique.

D'après le branchement du schéma électrique, les feux diurnes s'allument automatiquement lors de la mise du contact.

Attention !

Les feux diurnes

- ne remplacent pas les feux de croisement au crépuscule ou dans l'obscurité.
- ils ne s'allument que lorsque l'éclairage du véhicule est coupé et que le contact est mis.
- ils s'éteignent **automatiquement** lorsque l'éclairage du véhicule est activé.

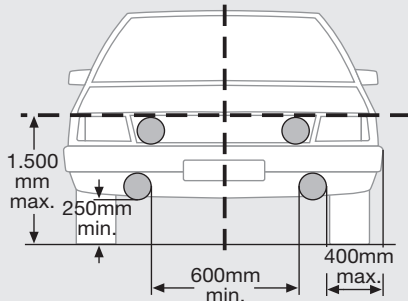
- sont homologués conformément à ECE R87
- peuvent être montés conformément à la directive européenne CE R97/28 et/ou ECE R48.

Nous recommandons de conserver l'instruction de montage avec les papiers du véhicule.

Montage
Page 4

Définir la position de montage et repérer les points de fixation.

Effectuer un pré-perçage au foret de 3 mm et percer au foret de 8,5 mm. Appliquer une protection anti-rouille sur les pièces métalliques percées.



Fonction LED Feu diurne

Entrée feu diurne	Entrée feu de position	Fonction des feux	
0 V	0 V	Feu	éteint
0 V	Tension d'alimentation	Feu	éteint
Tension d'alimentation	0 V	Feu diurne	activé
Tension d'alimentation	Tension d'alimentation	Feu diurne	éteint

Tension d'alimentation	Entrée feu diurne
12 V	< 360 mA, < 5 W
24 V	< 360 mA, < 11 W

Plage de températures de service : -40 °C à +50 °C

Classe de protection IP 6K 9K
(protection contre les éclaboussures
et la poussière)

Elektrisk anslutning Sidan 3

Dra och anslut ledningarna enligt kopplingsschemat.

Enligt kopplingsschemat tänds varselljusen automatiskt när tändningen slås på.

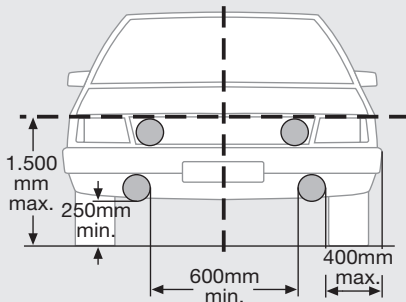
Obs! Varselljus

- Ersätter inte halvljus vid skymning eller i mörker.
 - Är endast tända när fordonsbelysningen är släckt och tändningen har slagits på.
 - Släcks **automatiskt** när fordonsbelysningen tänds.
 - Är godkända enligt ECE R87.
 - Får monteras enligt EU-riktlinje 97/28/EG respektive ECE R48.
- Vi rekommenderar att du har med monteringsanvisningen i bilen tillsammans med fordonsdokumenten.

Montering Sidan 4

Bestäm monteringsläget och märk ut fästpunkter.

Förborra med ett 3 mm borr och borra upp med ett 8,5 mm borr. Rostskyddsbehandla borrade metalldelar.



Funktion LED-Varselljus

Ineffekt varselljus	Ineffekt positionsljus	Lampans funktion	
0 V	0 V	Lampa	av
0 V	Förbrukningsspänning	Lampa	av
Förbrukningsspänning	0 V	Varselljus	aktivt
Förbrukningsspänning	Förbrukningsspänning	Varselljus	av

Förbrukningsspänning	Ineffekt varselljus
12 V	< 360 mA, < 5 W
24 V	< 360 mA, < 11 W
Drifttemperaturområde -40 °C till +50 °C	Skyddsklass IP 6K 9K (skyddad mot damm och överspolning av vatten)

Elektrische aansluiting Pagina 3

Kabels in overeenstemming met schakelschema leggen en aansluiten.

Volgens het schakelschema worden de dagrijlichten automatisch geactiveerd door het omdraaien van de contactsleutel.

Let op! Dagrijlichten

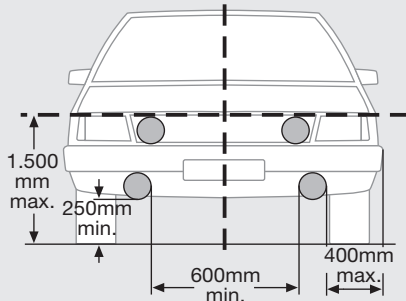
- zijn bij schemering of duisternis **geen** vervanging voor dimlicht.
- branden alleen als de voertuigverlichting is uitgeschakeld en het contact is ingeschakeld.
- schakelen bij het inschakelen van de voertuigverlichting **automatisch** uit.
- zijn toegelaten volgens ECE R87.
- mogen volgens de EG-richtlijn EG R97/28 of ECE R48 worden ingebouwd.

Wij adviseren de montagehandleiding bij de voertuigpapieren te bewaren.

Montage Pagina 4

Bepaal de montagepositie en teken de bevestigingspunten af.

Met 3 mm boor voorboren en met 8,5 mm openboren. Bescherm het geboorde metaal met een roestwerend middel.



Functie LED-dagrijlicht

Ingang dagrijlicht	Ingang positielicht	Functie van de lamp	
0 V	0 V	Lamp	uit
0 V	Voedingsspanning	Lamp	uit
Voedingsspanning	0 V	Dagrijlicht	actief
Voedingsspanning	Voedingsspanning	Dagrijlicht	uit

Voedingsspanning	Ingang dagrijlicht
12 V	< 360 mA, < 5 W
24 V	< 360 mA, < 11 W
Bedrijfstemperatuurbereik -40 °C tot +50 °C	Beschermklasse IP 6K 9K (beschermd tegen spatwater en stof)

Conexión eléctrica
Página 3

Tender y conectar los cables según el esquema de conexiones.

Según el esquema de conexiones, los faros diurnos se encienden automáticamente al arrancar el vehículo.

¡Atención!

Faros diurnos

- **No** sustituyen la luz de cruce al atardecer o durante las horas nocturnas.
- Sólo se encienden cuando la iluminación del vehículo está apagada y el encendido está conectado.
- Se desconectan **automáticamente** al encender la iluminación del vehículo.
- Están homologados según la normativa CEE R87.
- Pueden montarse según la directriz europea CE R97/28 o CEE R48.

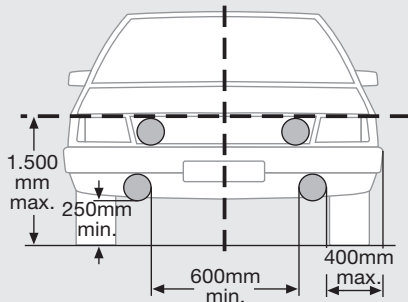
Recomendamos llevar las instrucciones de montaje junto con los papeles del vehículo.

Montaje
Página 4

Fijar la posición de montaje y marcar los puntos de fijación.

Realizar una perforación previa con la broca de 3 mm y perforar con la de 8,5 mm.

Es importante sellar con anticorrosivo las piezas metálicas que se hayan perforado.



Funcionamiento LED luz diurna

Entrada luz diurna	Entrada luz de posición	Funcionamiento de la luz	
0 V	0 V	Lámpara	apagada
0 V	Alimentación de tensión	Lámpara	apagada
Alimentación de tensión	0 V	Luz diurna	activa
Alimentación de tensión	Alimentación de tensión	Luz diurna	apagada

Alimentación de tensión	Entrada luz diurna
12 V	< 360 mA, < 5 W
24 V	< 360 mA, < 11 W
Gama de temperaturas de servicio -40 °C a +50 °C	Clase de protección IP 6K 9K (protección contra salpicaduras de agua y polvo)

**Collegamento elettrico
Pagina 3**

Posizionare i cavi e collegarli in base allo schema elettrico.

Quando si inserisce l'accensione, le luci di marcia diurna si accendono automaticamente in base allo schema.

Attenzione!

Luci di marcia diurna

- **non** possono essere utilizzate al posto delle luci anabbaglianti al crepuscolo o al buio.
- si accendono solo se l'illuminazione del veicolo è disinserita e solo se è stata inserita l'accensione.
- si spengono **automaticamente** attivando l'illuminazione del veicolo.

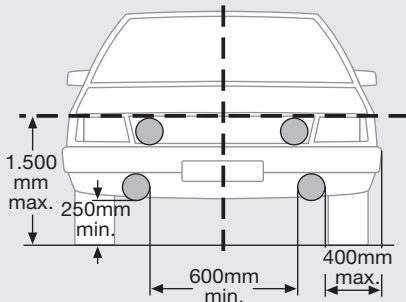
- sono omologate in base alla normativa ECE R87
- devono essere montate in modo conforme alla direttiva CE R97/28 o ECE R48.

Si consiglia di tenere le istruzioni di montaggio con i documenti del veicolo.

**Montaggio
Pagina 4**

Determinare la posizione di montaggio e segnare i punti di fissaggio.

Praticare un foro con la punta da 3 mm e allargarlo con quella da 8,5 mm.



Funzione
LED Luce di marcia diurna

Ingresso luce di marcia diurna	Ingresso luce di posizione	Stato del fanale	
0 V	0 V	Fanale	ON
0 V	Tensione di alimentazione	Fanale	ON
Tensione di alimentazione	0 V	Luce di marcia diurna	attiva
Tensione di alimentazione	Tensione di alimentazione	Luce di marcia diurna	ON

Tensione di alimentazione	Ingresso luce di marcia diurna
12 V	< 360 mA, < 5 W
24 V	< 360 mA, < 11 W
Campo della temperatura di funzionamento da -40 °C a +50 °C	Classe di protezione IP 6K 9K (contro gli spruzzi d'acqua e la polvere)

Sähköinen liitäntä sivu 3

Asenna johdot kytkentäkaavion mukaan ja liitä.

Kytkennä kaavion mukaan huomiovalot syttyvät automaattisesti virta-avainta käännettäessä.

Huomio! Huomiovalot

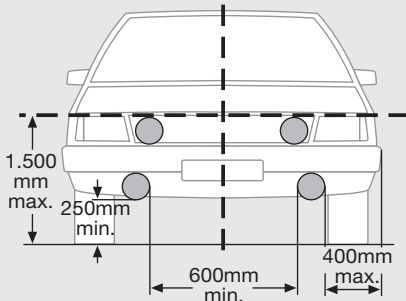
- **eivät** korvaa lähivaloja hämärällä tai pimeällä ajettaessa.
- palavat vain, kun sytytys on päällä ja ajovalot pois päältä.
- sammuvat **automaattisesti**, kun ajovalot kytketään päälle.
- ECE R87-hyväksyntä
- pinta-asennus sallittu EY-ohjesäännön R97/28 tai ECE-standardin R48 mukaan.

Suosittellemme asennusohjeen kuljettamista ajoneuvopaperien mukana.

Asennus sivu 4

Määrittää asennuspaikka ja piirrä kiinnityspisteet.

Poraa ensin 3 mm ja sitten läpi 8,5 mm poranterällä.
Ruostesuoja poratut metalliosat.



LED-huomiovalot

Tulo huomiovalo	Tulo seisontavalo	Valonheittimien toiminta	
0 V	0 V	Valo	pois päältä
0 V	Syöttöjännite	Valo	pois päältä
Syöttöjännite	0 V	Huomiovalo	aktivoitu
Syöttöjännite	Syöttöjännite	Huomiovalo	pois päältä

Syöttöjännite	Tulo huomiovalo
12 V	< 360 mA, < 5 W
24 V	< 360 mA, < 11 W
Toimintalämpötila -40 °C ... +50 °C	Kotelointiluokka IP 6K 9K (roiskevesi- ja pölytiivis)

