

Видеорегистратор **Camshel DVR 300**



Оглавление

О данном руководстве	3
Предисловие	3
Особенности	3
Меры предосторожности.....	4
Рекомендации по эксплуатации литиевых аккумуляторов	5
Схема устройства	6
Функции кнопок.....	6
Настройки видеозаписи	8
Общие настройки.....	9
Индикация на экране - Видеозапись.....	10
Индикация на экране - Видео.....	11
GPS-оповещение о камерах	12
Обновление базы данных GPS.....	13
Технические характеристики	13
Комплект поставки	14

О данном руководстве

Содержание данного руководства носит исключительно информационный характер и может изменяться без предварительного уведомления. Мы приложили все усилия, чтобы данное "Руководство пользователя" содержало точную и полную информацию о продукте, в том числе функциональные возможности, настройки, а также спецификацию продукта. Однако, в случае обнаружения ошибок и упущений, не предполагается какая-либо ответственность со стороны производителя.

Предисловие

Благодарим Вас за покупку **Camshel DVR 300** – Видеорегистратора с интегрированным GPS-модулем. Camshel DVR 300 содержит информацию о радарх РФ, Белоруссии, Казахстана, Киргизии, Узбекистана, Украины, Армении, Азербайджана.

Перед использованием устройства, пожалуйста, внимательно ознакомьтесь с данным руководством. Мы надеемся, что наш продукт будет соответствовать всем Вашим требованиям и прослужит Вам долгое время.

Особенности

- Широкоугольный объектив с углом обзора 140°
- Высокое качество записи с разрешением Full HD 1920*1080
- Циклическая запись с настраиваемыми параметрами
- Встроенный детектор движения
- Встроенный датчик-акселерометр (G-сенсор)
- Наложение информации о дате и времени на видеозапись
- Поддержка micro SDHC карт памяти до 128 Гбайт

- GPS - Внешний модуль с магнитным подключением
- GPS-оповещение о камерах - Встроенная функция
- Магнитное крепление
- Дневная и ночная съемка высокого разрешения

Меры предосторожности

1. Используйте устройство только по его прямому назначению. Повреждение устройства, вызванное его ненадлежащим использованием, не является гарантийным случаем.

2. Необходимо исключить длительное пребывание устройства в условиях повышенной влажности, пыли, а также воздействия прямых солнечных лучей.

3. Во избежание нарушения изоляции и возникновения короткого замыкания держите провода в стороне от горячих и подвижных частей автомобиля.

4. После выполнения операций по монтажу устройства проверьте надежность его крепления, во избежание падения устройства при движении автомобиля.

5. Не извлекайте и не вставляйте карту памяти во время работы устройства.

6. Не отвлекайтесь на работу с устройством во время движения автомобиля.

7. Производитель не несет ответственности за потерю или повреждение данных в случае повреждения устройства или карты памяти.

8. В случае возникновения неисправности, не ремонтируйте устройство самостоятельно. Вам необходимо незамедлительно выключить устройство.

Рекомендации по эксплуатации литиевых аккумуляторов

1. Для зарядки аккумуляторной батареи пользуйтесь только рекомендованным изготовителем оригинальным автомобильным адаптером питания.

2. Перед первым использованием литиевый аккумулятор необходимо полностью зарядить.

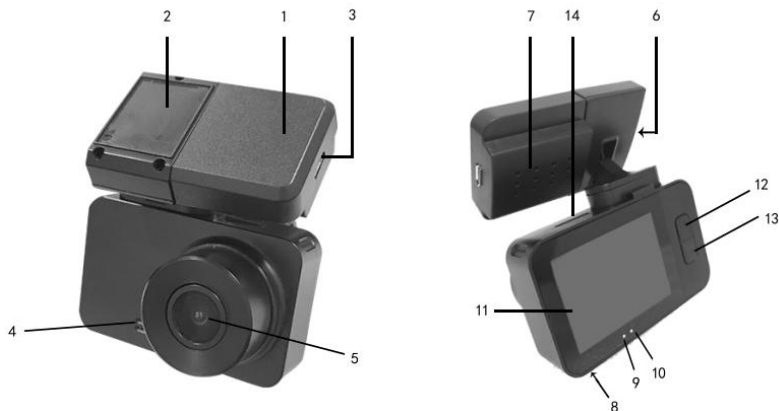
3. Для увеличения срока службы и сохранения емкости аккумулятора не подвергайте его воздействию высоких или низких температур, а также резким перепадам температур. При повышении рабочей температуры литиевого аккумулятора возможно снижение емкости, а при понижении температуры – уменьшение рабочего напряжения. Кроме того, в условиях эксплуатации при температуре ниже 5°C возможна начальная просадка напряжения.

4. Не допускайте замыкания между контактами аккумулятора.

5. Постарайтесь избегать глубокого разряда аккумулятора, так как это может значительно сократить срок его службы!

6. Не допускается заряд литиевого аккумулятора при температуре ниже 0°C. Не заряжайте аккумулятор, побывавший на морозе до тех пор, пока он не прогреется до положительной (по Цельсию) температуры. Оптимальная температура для заряда 0-25°C.

Схема устройства



1) GPS Модуль	2) Держатель со скотчем 3М
3) Разъем для обновления GPS-данных	4) Встроенный микрофон
5) Объектив	6) Разъем питания
7) Динамик GPS-информатора	8) Кнопка перезагрузки
9) Индикатор записи	10) Индикатор питания
11) Дисплей	12) Кнопка POWER (Вкл./Выкл.)
13) Кнопка «М» (Меню/Режим)	14) Слот для SD-карты

Функции кнопок

1. Кнопка «POWER» питание

- Длительное нажатие - включение или выключение регистратора.
- Переключение режимов: короткое нажатие кнопки «POWER» меняет режим - видео / фото / воспроизведение.

2. Кнопка «М»

- Нажмите эту кнопку для перехода в меню настроек.

3. Управление

- В меню настроек кнопка «POWER» служит для выбора значения пунктов меню, а «М» - для подтверждения выбора.
- Для входа в общие настройки нажмите и удерживайте «М»
- Для выхода из меню удерживайте «М»

Краткое руководство

1. Установка и извлечение карты памяти

1. Аккуратно вставьте карту памяти в слот до момента фиксации.
2. Для извлечения карты памяти аккуратно нажмите на ее край, при этом произойдет освобождение карты из фиксатора, и извлеките карту из слота.

ПРИМЕЧАНИЕ:

1. Устанавливайте и извлекайте карту памяти только при выключенном устройстве.
2. Убедитесь в том, что вы правильно вставляете карту памяти. Неправильная установка может повредить как устройство, так и саму карту.
3. Рекомендуется использовать высокоскоростные карты памяти известных производителей, Класс 10 и выше.
4. После установки карты памяти рекомендуется отформатировать ее средствами самого устройства.
5. Если после установки карта памяти не распознается, она может быть повреждена, некорректно установлена или несовместима с устройством. В этом случае извлеките и снова вставьте карту или замените ее на другую.

2. Установка видеорегистратора

1. Очистите лобовое стекло мягкой тканью;
2. Снимите защитную пленку с клейкой ленты 3М держателя;
3. Подсоедините автомобильное зарядное устройство к прикуривателю автомобиля;
4. Приклейте держатель на лобовое стекло автомобиля;
5. Снимите защитную пленку с экрана видеорегистратора;

6. Держатель и видеорегистратор соединяются с помощью магнитного разъема;

7. Соедините разъем USB автомобильного зарядного устройства с разъемом питания держателя;

8. Снимите защитную пленку с объектива камеры;

9. Отрегулируйте угол наклона видеорегистратора в соответствии со своими предпочтениями.

3. Подача питания

Обратите внимание: сначала вы должны подключить кронштейн к корпусу камеры. Затем подключите кабель автомобильного зарядного устройства к порту Micro USB.

Во время зарядки красный индикатор будет гореть, после полной зарядки красный индикатор погаснет.

ВНИМАНИЕ! Подключать видеорегистратор только тем зарядным устройством, которое идет в комплекте поставки! В противном случае устройство может работать некорректно, или выйти из строя.

4. Включение и выключение устройства

А. длительное нажатие кнопки «**POWER**» в течение примерно 3 секунд, камера включится.

Б. длительное нажатие кнопки «**POWER**» в течение примерно 3 секунд, камера выключится.

Настройки видеозаписи

Для входа в настройки нажмите кнопку «**M**» (видеозапись не ведется).

1. Разрешение

Разрешение и видео: 1920*1080, 1440*1080, 1280*720. Файлы с высоким разрешением занимают больше места на карте памяти.

2. Длина отрезка видео

Настройка продолжительности видео-файлов: 1,2,3,4,5 минут или непрерывный.

3. Экспозиция

Настройка относительной яркости записи: +2.0, +5/3, +4/3, +1.0, +2/3, +1/3, +0.0, -1/3, -2/3, -1.0, -4/3, -5/3, -2.0.

4. Детектор движения

Запись начнется если в поле зрения попадет какой-либо движущийся объект. Доступны действия: включить / выключить.

5. Запись звука

Включение или отключение записи звука.

6. Штамп даты

Включение или выключение отображения даты на записи.

7. G-сенсор

Настройка чувствительности регистратора к сотрясениям для сохранения видео без возможности удаления: низкая, средняя, высокая или выключена.

Общие настройки

Режим парковки: При включении данной опции регистратор находится в режиме ожидания. Сигналом включения является сотрясение объекта, к которому прикреплен регистратор. Доступны значения: включить, выключить.

Сигнал GPS: Статус GPS - соединение со спутниками.

Установка времени и даты: Для настройки значений нажимайте «M» и «POWER», для перехода к следующему параметру нажимаете «M». Для завершения настройки удерживайте «M» две секунды.

Автоматическое выключение: Интервал отключения регистратора после выключения зажигания: 1, 3 минуты или выкл.

Выключение экрана: Интервал отключения экрана регистратора во время движения: 3, 5, 10 минут или выкл.

Звук кнопок: Включение или выключение звука нажатия кнопок.

Язык: Выбор языка интерфейса: русский, английский, китайский.

Частота: Настройка частоты: 50 или 60 Гц.

Форматирование: Форматирование карты памяти. **ВНИМАНИЕ!** Все данные, включая защищенные файлы, будут удалены.

По умолчанию: Сброс всех настроек до заводских значений.

Версия ПО: Текущая версия программного обеспечения устройства.

Индикация на экране - Видеозапись



Описание

1. Режим видеозаписи	2. Индикатор записи
3. GPS	4. Значок записи звука
5. Режим парковки	6. Время записи
7. Разрешение видео	8. Статус карты памяти
9. Подключено внешнее питание	10. Время
11. Дата	12. Экспозиция
13. Детектор движения	14. Циклическая запись

Фотосъемка

Нажмите на кнопку «**POWER**» для перехода к режиму фотосъемки.

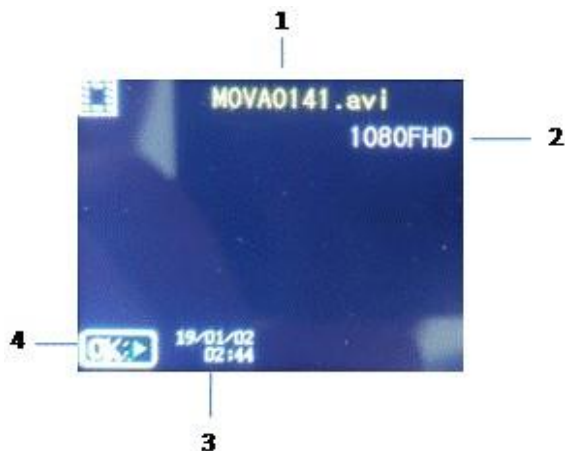
Чтобы сделать фотографию, нажмите «**М**».

Для выхода из режима фотосъемки нажмите два раза на «**POWER**».

Просмотр видео

Для перехода к режиму просмотра нажмите два раза на кнопку «**POWER**». Для просмотра видео просмотра нажмите на кнопку «**М**». Для просмотра следующего видеофайла нажмите и удерживайте кнопку «**М**». Для выхода из режима просмотра видео нажмите один раз на «**POWER**».

Индикация на экране - Видео



Описание

1. Название файла
2. Разрешение
3. Время/дата
4. Воспроизведение

GPS-оповещение о камерах

В памяти устройства содержится база данных с информацией о координатах радаров и камер. Это позволяет осуществлять заблаговременное оповещение водителя о приближении к различным объектам контроля движения. Работа с базой данных может осуществляться только при установленном соединении с навигационными спутниками системы GPS. Активное состояние соединения идентифицируется соответствующей пиктограммой на экране устройства.

Интерфейс оповещения о камерах



Описание

1. Расстояние до камеры
2. Текущая скорость движения
3. Ограничение скорости
4. Направление движения

Обновление базы данных GPS

На сайте www.camshel.ru в разделе «Обновления» скачайте инструкцию по обновлению базы данных GPS.

Технические характеристики

Процессор	GP 6248
Матрица	2 Мп
Экран	LCD 2.0LTPS
Угол обзора	140°
Разрешение видео	FHD 1920*1080P FHD 1440*1080P HD 1280*720P
Поддержка карт памяти	Micro SD – до 128 GB
GPS	Внешний модуль с магнитным подключением
USB	USB2.0
GPS-оповещение о камерах	Есть
G-sensor	Есть
Детектор движения	Есть
Режим парковки	Есть
Аккумулятор	Встроенный литиевый
Динамик	Есть
Микрофон	Есть
Ток зарядки	12V (Магнитное крепление)
Формат видео	AVI
Формат сжатия видео	MJPEG

Комплект поставки

- Видеорегистратор - 1 шт.
- Магнитный держатель - 1 шт.
- GPS-модуль - 1 шт.
- Автомобильное зарядное устройство - 1 шт.
- 3М стикер - 1 шт.
- Руководство пользователя - 1 шт.
- Гарантийный талон - 1 шт.

ПРИМЕЧАНИЕ! Комплект поставки устройства, его технические и функциональные характеристики могут быть изменены производителем без предварительного уведомления. Срок службы видеорегистраторов CAMSHEL, установленный производителем, составляет 2 года при условии, что они эксплуатируются в строгом соответствии с данным руководством.

Является технически сложным товаром в соответствии с Постановлением Правительства РФ от 10.11.2011 № 924.

Информацию о расположении авторизованных сервисных центров можно получить в местах приобретения товаров CAMSHEL, на сайте www.camshel.ru и по электронной почте – info@camshel.ru.