



CVR-A7620

АВТОМОБИЛЬНЫЙ
ВИДЕОРЕГИСТРАТОР



ИНСТРУКЦИЯ ПОЛЬЗОВАТЕЛЯ



Особенности регистратора

Технические характеристики CVR-A7620 :

Чипсет	Ambarella A7LA70D
Матрица	OmniVision OV2710 1/2.7" 2MP (x2) Повышенная светочувствительность
Объектив	Угол обзора 170° (F=2.5, f=2.3mm) (x2)
Дисплей	3.0" (16:9), цветной с ф-цией автоотключения
Качество видео	2× Full HD 1080p (1920x1080) @ 30fps 2× HD 720p (1280x720) @ 30fps Формат записи MPEG4 (кодек H.264 / AVC) WDR, экспозиция, резкость, контраст, баланс белого
Функция DEWARP	Коррекция оптического искажения по краям
Принцип записи	Циклическая (1 / 3 / 5 / 10 мин) с автостартом
G-сенсор	Встроенный с регулировкой чувствительности (1-7)
Детектор движения	Есть
Штамп на видео	Дата, время, гос. номер автомобиля, логотип (1-7)
Звук	Встроенный микрофон и динамик
Коммутация	HDMI, USB 2.0
Внутренняя память	128МБ (копирование файлов с карты и обратно)
Внешняя память	Micro SD/SDHC/SDXC до 64GB (class 10)
Питание	Mini-USB 5V, 1A), резервный аккумулятор 150 mAh
Крепление	Шарнирное на присоске со сквозным питанием
Размер	95 x 50 x 25
Вес	83г

Предостережение



Не подвергайте устройство ударам.

– Это может привести к повреждению и возникновению неисправностей.



Поддерживайте чистоту ветрового стекла и объектива видеокамеры.

– Загрязнение стекла приведет к снижению качеству видеозаписи.



При наличии тонировки с металлизированной пленкой возможно ухудшение качества видеозаписи.



Не располагайте устройство рядом с электромагнитными приборами.

– Возможно появление ошибок в работе и возникновение неисправностей.



При резкой смене освещенности (например, при въезде/выезде из тунеля или в очень темном месте качество видеозаписи снижается.



Перестановка устройства на новое место может привести к изменению угла установки видеокамеры.

– Настройте угол установки камеры и проверьте запись изображения.



Не оставляйте видеорегистратор под прямыми солнечными лучами в течение длительного времени, это может привести к перегреву, ухудшению качества съемки и выходу устройства из строя



Комплект поставки



Устройство цифровой видеозаписи



Камера



Чехол



Кронштейн на присоске



Руководство пользователя



Кабель USB



Кабель HDMI



Кабель для камеры



Адаптер питания от сети



Кабель питания от гнезда прикуривателя

I Общая информация об устройстве

Благодарим Вас за покупку автомобильного видеорежистратора Street Storm CVR-A7620, который является воплощением самых передовых технологий.

Сохраняя полную картину дорожной обстановки (детальная видеозапись со звуком), при разборе ДТП он поможет доказать свою правоту в спорной ситуации, защитит от автоподставы, фиксирует разговоры и неправомерные действия инспекторов ГАИ, а также будет полезен при обучении вождению и контроле за корпоративным или общественным транспортом.

Запись осуществляется на съемную карту памяти формата MicroSD, объемом до 64 Гб. Отдельный видеоролик можно скопировать на внутреннюю память устройства в случае, если необходимо отдать карту памяти инспектору, чтобы приложить к делу ("копия для протокола").

Благодаря оснащению мощным процессором Ambarella A7LA70D (700 MHz) видеорежистратор поддерживает запись сразу с двух камер (фронт + тыл) в качестве Full HD 1080p с частотой 30 кадров в секунду (каждый канал).

Матрицы Omni Vision 2MP с высокой светочувствительностью обеспечивают честное неинтерполированное качество видеозаписи в темное время суток.

Каждая камера имеет стеклянный объектив из 5 линз с углом обзора 170°, что обеспечивает максимальный охват дороги (спереди и сзади).

CVR-A7620 имеет большой встроенный цветной LCD дисплей размером 3.0". Его вполне достаточно, чтобы просмотреть, скопировать или удалить видео на месте, менять настройки в меню, а также выставить оптимальный обзор.

Компактное быстросъемное крепление на присоске с быстрой фиксацией имеет встроенный Mini-USB разъем для подключения питания. Шарнирный механизм позволяет установить видеорежистратор практически в любое место лобового стекла и быстро развернуть его в любую сторону, чтобы, например заснять разговор с автоинспектором. Задняя камера крепится на 3M скотче и также имеет шарнирный механизм для удобства настройки.



Органы управления

НАЗНАЧЕНИЕ КНОПОК

КНОПКА MODE:

- Переключает режимы работы: СЪЕМКА, ПРОСМОТР
- Во время записи блокирует ролик от цикличной перезаписи

КНОПКИ ВВЕРХ и ВНИЗ:

- В режиме МЕНЮ используются для выбора настроек
- В режиме ПРОСМОТРА используются для выбора файлов
- В режиме СЪЕМКИ нажатие кнопки ВВЕРХ переключает вид с фронтальной камеры на заднюю и обратно
- В режиме СЪЕМКИ нажатие кнопки ВНИЗ включает/выключает микрофон
- Длительное нажатие кнопки ВНИЗ включает/выключает ИК-подсветку

КНОПКА POWER / MENU:

- Короткое нажатие в выключенном состоянии включает устройство
- Длительное нажатие во включенном состоянии выключает устройство
- Короткое нажатие в режиме ожидания входит в МЕНЮ НАСТРОЕК

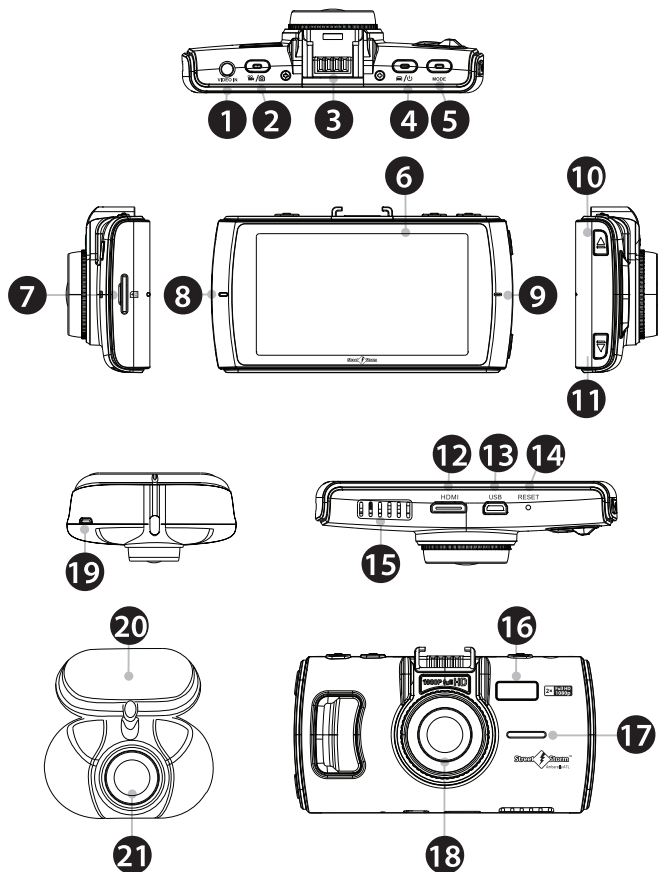


Устройство видеорегистратора

1. Вход для подключения задней камеры
2. Кнопка REC / ОК
3. Гнездо соединения с креплением
4. Кнопка POWER / MENU
5. Кнопка MODE
6. Дисплей
7. Слот карты памяти
8. Диодная индикация состояния системы
9. Микрофон
10. Кнопка ВВЕРХ
11. Кнопка ВНИЗ
12. HDMI порт
13. Mini-USB порт
14. Кнопка RESET (сброс)
15. Теплоотвод
16. ИК-подсветка
17. Динамик
18. Объектив камеры (фронт)
19. Видео выход задней камеры
20. Крепление на 3М скотче
21. Объектив камеры (тыл)

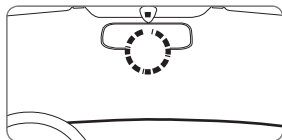


Устройство видеорегистратора



I Рекомендуемое место установки

Для получения оптимального изображения установите фронтальную камеру по центру лобового стекла перед зеркалом заднего вида как можно выше. Если установка по центру невозможна из-за наличия датчика дождя, можно установить его слева или справа от зеркала



Расположите устройство так, чтобы ничто не загромождало ему обзор. После установки отрегулируйте и зафиксируйте устройство в горизонтальном положении и направьте объектив по центру.

Заднюю камеру рекомендуется устанавливать по центру как можно выше, чтобы получить максимальный обзор. Благодаря длинному кабелю (6 метров) тыловую камеру можно установить практически в любой автомобиль. С помощью шарнирного механизма можно менять угол установки. Вторую камеру можно также установить на лобовое стекло для съемки салона или в любое другое место автомобиля.



Внимание! Подключайте кабель тыловой камеры к устройству только когда оно выключено, иначе он ее не увидит. Как только устройство опознает вторую камеру, на дисплее помимо надписи **CAM1**, появится **CAM2**, и Вы сможете переключать вид с одной камеры на другую.



Работа и настройка устройства

Зарядка аккумулятора



Полный заряд



Батарея наполовину
разряжена



Батарея разряжена

Зарядное устройство подключается к прикуривателю автомобиля, а к регистратору через USB интерфейс. При подсоединении устройства к бортовой сети автомобиля он автоматически включается. Если регистратор выключить, зарядка батареи будет продолжаться, а индикатор заряда батареи будет гореть. После полной зарядки батареи индикатор погаснет. Для зарядки от компьютера подключите видеорегистратор к USB разъёму, используя кабель, входящий в комплект поставки. Зарядка будет происходить независимо от того, включен регистратор или нет, во время зарядки будет гореть голубой индикатор, после завершения индикатор погаснет.

Установка карты памяти

Все операции по размещению карты памяти обязательно производите при выключенном устройстве, иначе возможна потеря данных. Перед установкой карты проверьте правильность её ориентации. Неправильная установка может вызвать повреждение устройства или карты памяти. Для нормального функционирования устройства используйте только высокоскоростные карты, соответствующие спецификации Micro SD/SDHC объёмом до 32 Гб не ниже CLASS 10. Не храните другие файлы на карте памяти. Если формат карты не совместим с данным устройством, её необходимо отформатировать через меню видеорегистратора. Для извлечения карты слегка нажмите на неё.

Включение/Выключение видеорегистратора

Нажмите кнопку включения в течение 1 сек., чтобы включить устройство, при повторном нажатии в течение 3 сек., устройство выключится. Если подключить регистратор к автомобильной сети, он автоматически включится, при отсоединении - выключится.



Работа и настройка устройства

МЕНЮ НАСТРОЕК ВИДЕОРЕГИСТРАТОРА:

1. РАЗРЕШЕНИЕ видеозаписи:

- 1920X1080/30К/С - Full HD с частотой 30 кадров в секунду

- 1280X720/30К/С - HD с частотой 30 кадров в секунду

* Чем выше разрешение, тем лучше детальность и качество видеозаписи, но больше размер файла.

* Разрешение меняется сразу на двух каналах.

2. ЦИКЛИЧНАЯ ЗАПИСЬ (1 / 3 / 5 / 10 мин / ВЫКЛ)

В режиме циклической записи файлы разбиваются на промежутки заданной длины, новые ролики пишутся поверх самых ранних, когда карта памяти полностью заполнена.

3. ДАТЧИК ДВИЖЕНИЯ. Активирует запись при обнаружении движущегося объекта в поле зрения объектива (любое изменение картинки) и отключает запись в случае длительного простоя. Нужно активировать функцию в МЕНЮ и нажать кнопку REC в режиме записи.

4. ЗАПИСЬ ПРИ ВКЛЮЧЕНИИ. При подаче питания устройство включается автоматически и начинает запись.

5. ЗАДЕРЖКА АВТОВЫКЛЮЧЕНИЯ (10 / 20 / 30 сек / ВЫКЛ.). При отключении питания устройство будет продолжать запись в течение заданного значения времени, затем выключится.

6. ЗАДЕРЖКА ВКЛЮЧЕНИЯ (10 / 20 / 30 сек / ВЫКЛ). При подаче питания устройство включится не сразу, а через заданный промежуток времени.

7. АВТОВЫКЛЮЧЕНИЕ (3 / 5 / ВЫКЛ). Функция

8. УСТАНОВКА ГОС. НОМЕРА. С помощью кнопок ВЛЕВО/ВПРАВО введите номер автомобиля, который будет отображаться на видеозаписи.

9. МИКРОФОН. Включает/Отключает запись звука.

10. ЯЗЫК (Русский / Английский / Китайский упрощенный и традиционный).

11. ТИП TV (PAL / NTSC)

12. ФОРМАТИРОВАНИЕ. Удаляет все видео и фото файлы с карты памяти. Рекомендуется отформатировать новую карту перед использованием.

13. АВТОВЫКЛЮЧЕНИЕ ДИСПЛЕЯ (30 сек / 60 сек / 3 мин / ВЫКЛ). Отключает дисплей через заданный промежуток времени после начала работы.

14. СБРОС НАСТРОЕК. Возврат к заводским настройкам.

15. УСТАНОВКА ВРЕМЕНИ И ДАТЫ. Используя кнопки ВЛЕВО/ВПРАВО для настройки и кнопку REC/OK для подтверждения выбора.



Работа и настройка устройства

- 16. НАЛОЖЕНИЕ ТЕКСТА** (ШТАМП). Выбор данных для отображения на видеозаписи (ВРЕМЯ / ДАТА / ГОС.НОМЕР / ЛОГОТИП STREET STORM)
- 17. ЧАСТОТА** (АВТО / 50 Гц / 60 Гц)
- 18. КОНТАСТНОСТЬ** (СТАНДАРТ / РЕЗКО / МЯГКО)
- 19. РЕЗКОСТЬ** (СТАНДАРТ / РЕЗКО / МЯГКО)
- 20. БАЛАНС БЕЛОГО** (АВТО / СОЛНЕЧНО / ОБЛАЧНО / ФЛУОРИСЦ.ЛАМПА / ЛАМПА НАКАЛИВАНИЯ)
- 21. ЭКСПОЗИЦИЯ** (АВТО / от -2 до +2)
- 22. НАСТРОЙКА G-СЕНСОРА** ("датчик удара"). Предназначен для блокировки экстренных видео файлов от цикличной перезаписи (столкновение, резкое торможение или ускорение). Чувствительность датчика можно настроить (от 1 до 7) или отключить совсем. Видео также можно заблокировать вручную с помощью кнопки „М“ во время записи или выбрать нужный файл в режиме просмотра (кнопка POWER). При блокировке на экране появится иконка
- 23. ПОДСВЕТКА.** Вкл / Выкл ИК-подсветку на фронтальной панели.
- 24. ЗВУКОВОЙ СИГНАЛ.** ВКЛ / ВЫКЛ встроенный динамик (звуки кнопок и т.д.)
- 25. WDR.** Функция **Wide Dynamic Range** улучшает качество видео в сложных условиях (плохое освещение, прямой солнечный свет и т.д.)
- 26. ЯРКОСТЬ ЭКРАНА.** Изменение яркости встроенного дисплея (от 1 до 7)
- 27. ВЫБОР КАМЕРЫ.** Выбор камеры, с которой производится запись. (ДВЕ КАМЕРЫ / ТОЛЬКО ФРОНТАЛЬНАЯ КАМЕРА / ТОЛЬКО ЗАДНЯЯ КАМЕРА) Во время записи на дисплее появляются надписи: CAM1 и/или CAM2.
- 28. ВЫБОР ПАМЯТИ** (SD-КАРТА / ВНУТРЕННЯЯ ПАМЯТЬ). Выбор активной памяти устройства. Запись может производиться только на карту памяти, встроенная память предназначена для копирования видеофайлов с карты и обратно.
- 29. ВЕРСИЯ ПРОШИВКИ.** Просмотр версии ПО, установленного на Вашем ВР.

ПРИМЕЧАНИЕ: компания *Street Storm* регулярно дорабатывает и обновляет функционал устройства, выпуская новые версии программного обеспечения. В новых версиях ПО могут появляться новые и изменяться пункты МЕНЮ, поэтому некоторые функции или пункты могут быть не описаны в данном руководстве пользователя. Новые прошивки и обновленные инструкции выкладываются на официальный сайт, откуда любой пользователь может их скачать и установить на свой видеорегистратор.



ОБНОВЛЕНИЕ ПРОГРАММНОГО ОБЕСПЕЧЕНИЯ

1. Скачайте новую версию ПО с официального сайта www.streetstorm.ru
2. Распакуйте скачанный архив и скопируйте файл „firmware” на карту
3. Вставьте карту в видеорегистратор и включите его
4. На экране появится надпись „ОБНОВИТЬ ПО?”
5. Жмём ОК, чтобы запустить процесс, появится статус выполнения в %
6. После завершения появится сообщение „ОБНОВЛЕНИЕ ЗАВЕРШЕНО”
7. Удалите файл „firmware” с карты памяти, иначе ПО будет обновляться каждый раз при включении видеорегистратора
8. В меню устройства можно увидеть текущую версию ПО

* Подробная инструкция к каждой новой версии ПО находится в скачанном архиве.

ПРОСМОТР ВИДЕОЗАПИСЕЙ

1. НА ДИСПЛЕЕ ВИДЕОРЕГИСТРАТОРА

Включите устройство и нажмите кнопку MODE. Выберите нужную категорию (только видео, только фото, все файлы). Затем с помощью кнопок ВВЕРХ,ВНИЗ выберите нужный ролик и нажмите кнопку REC/OK для его воспроизведения или паузы.

2. НА ПЕРСОНАЛЬНОМ КОМПЬЮТЕРЕ

- Подключите видеорегистратор к ПК с помощью USB кабеля, входящий в комплект поставки. Устройство автоматически включится и на дисплее появится надпись „USB СОЕДИНЕНИЕ”, компьютер определит регистратор как съемный диск, все записанные видеозаписи и фотоснимки вы найдете в папке DCIM/100MEDIA/. Выберите нужный файл и запустите его .

- Выньте карту памяти из видеорегистратора и вставьте в USB порт Вашего ПК, используя кард-ридер.

3. НА ТЕЛЕВИЗОРЕ ИЛИ МОНИТОРЕ.

Подключите устройство с помощью HDMI кабеля к TV и включите его. Рекомендуется подключить ВР к питанию через адаптер на 220В (в комплекте) во время просмотра, т.к. встроенный аккумулятор не рассчитан на долгое время автономной работы.

Компания Street Storm придерживается политики постоянного совершенствования своих разработок, поэтому технические характеристики, комплектация и дизайн могут быть изменены частично или полностью без предварительного уведомления.

Вы всегда можете позвонить в представительство компании Street Storm по телефону **(499) 795-77-13** или отправить письмо по электронной почте на адрес **cvr@streetstorm.ru**

Будем рады ответить на любые вопросы, которые могут возникнуть в процессе эксплуатации устройства.

Вы также можете найти полезную информацию о продукции Street Storm на нашем web-сайте **www.streetstorm.ru**



Примечание

В соответствии со статьей 5 закона Российской Федерации «О защите прав потребителей» и Постановлением правительства Российской Федерации N.720 от 16.06.97 компания Street Storm оговаривает следующий срок службы изделий, официально поставляемых на российский рынок: 5 лет.

Гарантийный срок: 1 год.

Дополнительную информацию по гарантийным обязательствам Вы сможете найти в фирменном гарантийном талоне.

В случае падения и любого механического повреждения, самовольной разборки, попадания воды или другой жидкости внутрь, а также в случае неправильного использования устройство снимается с гарантии.

* Описание носит справочный характер и не может служить основанием для претензий



Устранение возможных неисправностей

1. Видеорегистратор не включается или работает неправильно

- Проверьте заряд встроенной аккумуляторной батареи. Устройство может не включаться или работать некорректно, если уровень заряда менее 10%
- Проверьте, нет ли на карте памяти сторонних файлов, т.к. их наличие может привести к некорректной работе (выключение, зависание, потеря данных)
- Используйте кнопку RESET для того, чтобы перезагрузить устройство и сбросить настройки
- Попробуйте отформатировать карту памяти
- Замените карту памяти на новую
- Попробуйте обновить прошивку (www.streetstorm.ru)

2. Не идёт зарядка аккумулятора

- Проверьте правильность подключения, отсутствие посторонних предметов в гнезде прикуривателя и наличие в этом гнезде напряжения (это тестером)
- Используйте только оригинальный кабель, поставляемый в комплекте

3. Видеозапись воспроизводится с рывками

- Возможно, Вы используете карту низкого класса (менее 10)

4. Запись останавливается, когда карта памяти заполнена

- Проверьте в МЕНЮ настроек, активирована ли функция циклической записи (новые ролики пишутся поверх старых, видео делится на блоки по 1 / 3 / 5 / 10 минут). Если данная функция отключена, устройство работает как обычный камкордер и пишет видеоролик одним файлом, максимальная длительность которого зависит от наличия свободного места на карте памяти.

5. На изображении горизонтальные полосы

- Возможно, неправильно установлена частота мерцания эл. сети. Установите частоту мерцания 50 Гц или 60 Гц



www.streetstorm.ru