

Street Storm™
ARGUS SERIES



ДЕТЕКТОРЫ РАДАРОВ И ЛАЗЕРОВ
STR-4030, STR-5030
STR-6030, STR-7030
STR-8030



Введение

Уважаемый владелец детектора радаров и лазеров, поздравляем Вас с покупкой нашего прибора.

Мы уверены, что он будет очень полезен и прослужит Вам долго.

Детектор **Street Storm** выдает четкие визуальные и звуковые сигналы предупреждения о присутствии радиосигналов **X, K и Ka** диапазонов, а также сигналов лазера в радиусе 360°.

С нашим радар-детектором Вы сможете управлять автомобилем с большей уверенностью.

Особенности текущей линейки

- Радар-детектор нового поколения на базе высокопро-изводительного процессора **ST MicroElectronics**

- Новая платформа **Extreme Sensitivity Platform (ESP)**

- Увеличенная рупорная антенна для повышения чувствительности и дальности обнаружения

- Угол обзора лазерного сенсора 360 градусов

- Улучшенный современный фильтр импульсных помех

- Контроль излучения всех полицейских радаров в диапазонах **X, K и Ka**

- Обнаружение радаров **Стрелка-СТ**

- Обнаружение радаров **Искра, Крис-П, Визур, Сокол,**

Бинар, Радис, Арена

- Обнаружение лазерных полицейских измерителей скорости последнего поколения **ЛИСД** и **АМАТА**

- Возможность выборочного отключения диапазонов **X** и **Ka** для оптимизации быстродействия процессора и снижения ложных срабатываний детектора

Для отключения или включения диапазона X нажать и удерживать кнопку CITY более 2-х секунд.

Для отключения или включения диапазона Ka нажать и удерживать кнопку MUTE более 2-х секунд.

Состояние определяется по звуковому сигналу: после удержания соответственной кнопки три коротких звуковых сигнала - диапазон включен, один короткий сигнал - выключен.

- Сервисный **USB** порт для обновления программного обеспечения при появлении новых моделей полицейских радаров (замена версии ПО)

- Режим автоматического понижения громкости сигнала обнаружения

- Режим индикации частоты детектируемого сигнала и распознавания типа лазера (для моделей STR-6030, STR-7030, STR-8030)

- Сохранение всех пользовательских настроек при выключении детектора

- OLED-дисплей с регулировкой яркости (для моделей STR-7030, STR-8030)

- Матричный дисплей в модели STR-6030

- Режим голосового сопровождения на русском языке в моделях 8030

Руководство по монтажу

Для успешной работы радар-детектора необходимо выбрать правильное место для его установки, чтобы дорога находилась в прямой видимости детектора.

Для точного и безошибочного обнаружения сигналов антенну и лазерный датчик детектора (задняя панель) нужно направить на линию горизонта (параллельно поверхности дороги).

Установленный детектор не должен ограничивать обзор водителю.

Не устанавливайте детектор за металлическими поверхностями, за антенной магнитолы (если антенна находится на лобовом стекле), за стеклоочистителями и за солнцезащитной кромкой лобового стекла.

Тонированное стекло уменьшает чувствительность детектора к лазерным сигналам, поэтому не устанавливайте лазер/радар детектор за тонированными стеклами.

Также не устанавливайте лазер-радар детектор так, чтобы в случае внезапной (резкой) остановки автомобиля, водитель или пассажир пострадали от удара о прибор.

Крепление на кронштейне

Входящие в комплект присоски и установочный кронштейн, позволяют быстро прикрепить радар-детектор на ветровое стекло Вашего автомобиля.

Для этого выполните следующие шаги: Прикрепите присоски к кронштейну, вставив их в предусмотренные для этого отверстия.

1. Прикрепите кронштейн присосками к поверхности ветрового стекла.
2. Прикрепите детектор к кронштейну.
3. Для коррекции угла обнаружения Вы можете слегка согнуть или разогнуть кронштейн (только при снятом с кронштейна детекторе!).

***Внимание:** На некоторых моделях автомобилей применяется синтетическое защитное покрытие ветрового стекла. Проверьте в инструкции по эксплуатации Вашего автомобиля, имеет ли он синтетическое защитное покрытие ветрового стекла и можно ли крепить на него детектор.*

Подключение питания

Лазер/радар-детектор **Street Storm** предназначен для эксплуатации в автомобилях, у которых напряжение 12 Вольт и отрицательное заземление.

1. Вставьте маленький штекер провода питания в гнездо питания детектора.
2. Вставьте другой конец провода питания (большой штекер) в гнездо прикуривателя Вашего автомобиля. Если после включения, детектор не работает, выньте штекер прикуривателя из гнезда и проверьте гнездо прикуривателя на наличие мусора. Также проверьте исправность предохранителя в штекере и в блоке предохранителей Вашего автомобиля.

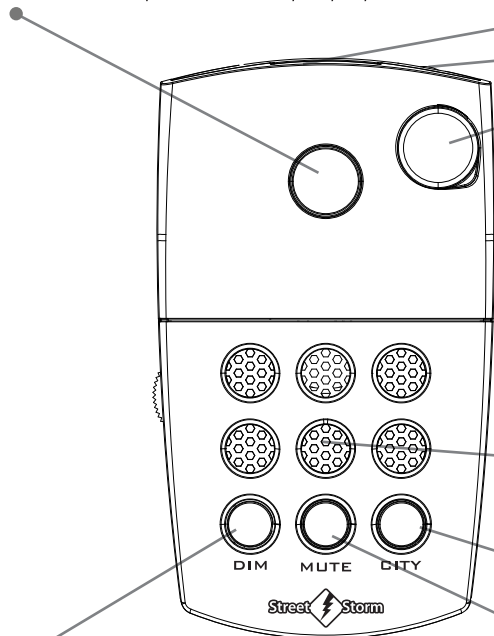
Замена предохранителя

Если детектор перестал работать, возможно, перегорел предохранитель, встроенный в штекер шнура.

1. Откройте верхнюю часть штекера.
2. Выньте предохранитель, убедитесь, что он сгоревший и если да, тогда замените его новым.

Кнопка снятия

Позволяет быстро и легко снять прибор с кронштейна



Кнопка DIM

Регулировка яркости

В моделях 8030 нажатие и удержание этой кнопки в течение 2-х секунд включает/выключает голосовое сопровождение

Радиоантенна

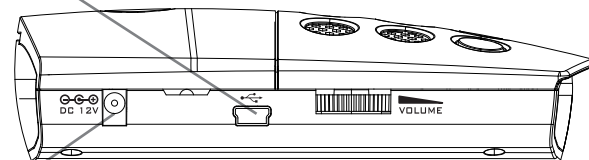
Эффективная радарная антенна

Линзы сенсора, обнаруживающего сигналы лазера

Обеспечивает повышенную чувствительность и охват обнаружения в радиусе 360°.

Порт USB

Сервисный порт для обновления ПО



Гнездо подключения кабеля питания

Динамик

Производит звуковые сигналы

Нажатие и удержание кнопок **CITY**, **MUTE** и **DIM** в течение 2-х секунд включает/выключает режим индикации частоты детектируемого радио сигнала.

Функция распознавания типа лазера работает постоянно.

Кнопка CITY

Включает городской режим приёма

Нажатие и удержание этой кнопки в течение 2-х секунд включает/выключает приём в диапазоне **X**

Кнопка MUTE

Приглушение звука

Нажатие и удержание этой кнопки в течение 2-х секунд включает/выключает приём в диапазоне **Ka**

STR-4030



STR-5030



Радар-детекторы STR-4030 и STR-5030

- Радар-детектор нового поколения на базе высокопро-изводительного процессора **ST MicroElectronics**
 - Новая платформа **Extreme Sensitivity Platform (ESP)**
 - Увеличенная рупорная антенна для повышения чувствительности и дальности обнаружения
 - Угол обзора лазерного сенсора 360 градусов
 - Улучшенный современный фильтр импульсных помех
 - Контроль излучения всех полицейских радаров в диапазонах **X, K и Ka**
 - Обнаружение радаров **Стрелка-СТ**
 - Обнаружение радаров **Искра, Крус-П, Визур, Сокол, Бинар, Радис, Арена**
 - Обнаружение лазерных полицейских измерителей скорости последнего поколения **ЛИСД и АМАТА**
 - Возможность выборочного отключения диапазонов **X и Ka** для оптимизации быстродействия процессора и снижения ложных срабатываний детектора
- Для отключения или включения диапазона **X** нажать и удерживать кнопку **СТУ** более 2-х секунд. Для отключения или включения диапазона **Ka** нажать и удерживать кнопку **MUTE** более 2-х секунд. Состояние определяется по звуковому сигналу: после удержания соответственной кнопки три коротких звуковых сигнала - диапазон включен, один короткий сигнал - выключен.
- Сервисный **USB** порт для обновления программного обеспечения при появлении новых моделей полицейских радаров (замена версии ПО)
 - Режим автоматического понижения громкости сигнала обнаружения
 - Сохранение всех пользовательских настроек при выключении детектора



STR-6030



STR-7030



STR-8030

Радар-детекторы STR-6030, 7030 и 8030

- Радар-детектор нового поколения на базе высокопро-изводительного процессора **ST MicroElectronics**

- Новая платформа **Extreme Sensitivity Platform (ESP)**

- Увеличенная рупорная антенна для повышения чувствительности и дальности обнаружения

- Угол обзора лазерного сенсора 360 градусов

- Улучшенный современный фильтр импульсных помех

- Контроль излучения всех полицейских радаров в диапазонах **X, K и Ka**

- Обнаружение радаров **Стрелка-СТ**

- Обнаружение радаров **Искра, Крус-П, Визур, Сокол, Бинар, Радис, Арена**

- Обнаружение лазерных полицейских измерителей скорости последнего поколения **ЛИСД и АМАТА**

- Возможность выборочного отключения диапазонов **X и Ka** для оптимизации быстродействия процессора и снижения ложных срабатываний детектора

Для отключения или включения диапазона **X** нажать и удерживать кнопку **СТУ** более 2-х секунд. Для отключения или включения диапазона **Ka** нажать и удерживать кнопку **MUTE** более 2-х секунд. Состояние определяется по звуковому сигналу: после удержания соответственной кнопки три коротких звуковых сигнала - диапазон включен, один короткий сигнал - выключен.

- Сервисный **USB** порт для обновления программного обеспечения при появлении новых моделей полицейских радаров (замена версии ПО)

- Режим автоматического понижения громкости сигнала обнаружения

- Сохранение всех пользовательских настроек при выключении детектора

- Режим индикации частоты детектируемого сигнала и распознавания типа лазера

- Сохранение всех пользовательских настроек при выключении детектора

- OLED-дисплей с регулировкой яркости (для моделей STR-7030, STR-8030)

- Матричный дисплей в модели STR-6030

- Режим голосового сопровождения на русском языке в моделях 8030

Эксплуатация детектора

Ваш детектор является примером воплощения в жизнь превосходных идей наших инженеров и мастерства наших технических работников.

Приведенные ниже рекомендации по эксплуатации и уходу за детектором позволят Вам пользоваться детектором *Street Storm* долгие годы.

Никогда не оставляйте детектор на лобовом стекле или на "торпедо" после парковки автомобиля. Температура в салоне автомобиля, особенно в летнее время, может достигать недопустимого для рабочего состояния детектора значения.

Чтобы уберечься от кражи, настоятельно рекомендуем убирать детектор с лобового стекла или "торпедо", даже если Вы оставляете автомобиль на короткое время.

Не подвергайте детектор воздействию влаги. Капли росы, дождя, масла и других жидкостей могут повредить внутренние компоненты прибора, что негативно отразится на его работоспособности.

Спецификация

Канал приема радиосигналов

Тип приемника: Супергетеродинальный, с двойным преобразованием частоты

Тип антенны: Линейно поляризованная, рупорная

Тип детектора: Частотный дискриминатор

Диапазоны частот:

X-диапазон: 10.525 – 10.550 ГГц

K-диапазон: 24.050 - 24.250 ГГц

Ka-диапазон: 33.400 - 36.000 ГГц

Канал приема сигналов лазера

Тип приемника: Приемник импульсных лазерных сигналов

Тип детектора: Цифровой процессор

Оптический сенсор: Фотодиод с выпуклой оптической линзой

Диапазон частот: 800 - 1100нм

Общие

Рабочий диапазон температур: от -20 до +70°C

Требования к питанию: 12~15В постоянный ток,
250 мА (Отрицательное заземление)

* Приведенная спецификация является общей, спецификация отдельных устройств может отличаться.

Спецификация может быть изменена производителем без уведомления.

Техническая поддержка

Для получения контактных телефонов и адресов службы технической помощи обратитесь в торговую организацию, в которой вы приобрели радар-детектор.

Вы всегда можете обратиться в представительство компании **Street Storm**, отправив по электронной почте письмо на адрес radar@streetstorm.ru. Вы также можете найти полезную для вас информацию на нашем web-сайте www.streetstorm.ru

Компания **Street Storm** придерживается политики постоянного усовершенствования своих разработок, поэтому технические характеристики, комплектация и дизайн могут быть изменены частично или полностью без предварительного уведомления.

Примечание

В соответствии со статьей 5 закона Российской Федерации «О защите прав потребителей» и Постановлением правительства Российской Федерации N.720 от 16.06.97 компания **Street Storm** оговаривает следующий срок службы изделий, официально поставляемых на российский рынок: 5 лет.

Возможные неисправности

Детектор является очень надежным автомобильным прибором и если Вы его установили и эксплуатируете в соответствии с данной инструкцией, он прослужит Вам долго и без проблем.

Если же проблемы все же возникнут, предлагаем следующие варианты их решения.

Не светится дисплей, нет звуковых сигналов:

- Проверьте предохранитель в штекере шнура питания и, если необходимо, замените его.
- Проверьте предохранитель гнезда прикуривателя Вашего автомобиля. Обратитесь к инструкции по эксплуатации автомобиля.
- Убедитесь что гнездо прикуривателя не засорено.

Прибор выдает ложные срабатывания во время ударов и тряски автомобиля:

- Убедитесь, что оба конца провода питания имеют надежное соединение.
- Убедитесь что гнездо прикуривателя не засорено.
- Попробуйте заменить провод питания для того, чтобы убедиться, что проблема в проводе.

Звуковые сигналы недостаточно громкие

- Проверьте регулировку уровня громкости.