

PARK MASTER

8DJ29



Инструкция

Информация о продукте

Меры предосторожности -----	2
О продукте -----	3
Ключевые особенности -----	3
Технические характеристики -----	3
LCD-индикатор -----	4
Регулирование голосового и звукового оповещения -----	5
Функция диагностики датчиков -----	6
Функция запоминания выносных элементов автомобиля -----	7
Как работает система -----	8
Внимание -----	12
Обслуживание датчиков -----	12
Возможные неисправности -----	13
Гарантия -----	14

Инструкция по установке

Схема расположения компонентов системы	16
Установка датчиков -----	17
Установка LCD- индикаторов -----	23
Электрическая схема подключения -----	24
Тестирование системы после установки ---	25

Информация о продукте

Меры предосторожности

Парковочная система является для водителя исключительно вспомогательным прибором, не дает гарантии от дорожно-транспортных происшествий и не снимает с водителя ответственности при управлении автомобилем.

О продукте

Система парковки - ультразвуковая система мониторинга расстояния. Она помогает вам при парковке и маневрировании, предупреждая о препятствиях позади и спереди вашего автомобиля посредством светового, звукового и голосового (на русском языке) оповещения. Система парковки становится очень полезной, когда вы паркуетесь в плохих метеоусловиях, в темноте и т.д.

8-DJ-29 - это восьмидатчиковая система парковки с LCD-индикатором с синей подсветкой. Она оснащена функцией диагностики датчиков и функцией запоминания выносных элементов автомобиля (для задних датчиков): фаркоп, внешнее запасное колесо и т.д. Система имеет цифровую индикацию определения расстояния и время отклика на обнаружение препятствия менее 0.08 сек.

Каждый компонент системы парковки прошел тест на соответствие качеству. Система парковки способна работать в широком диапазоне температур от -40° до +85°C.

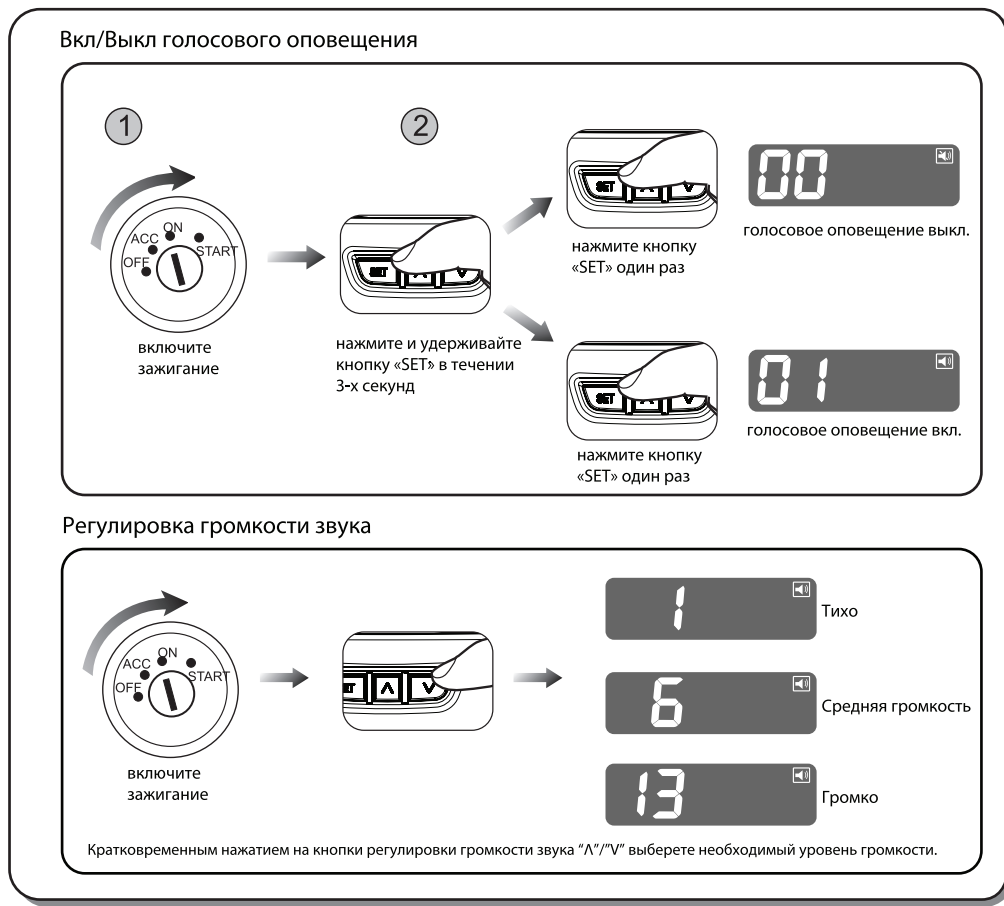
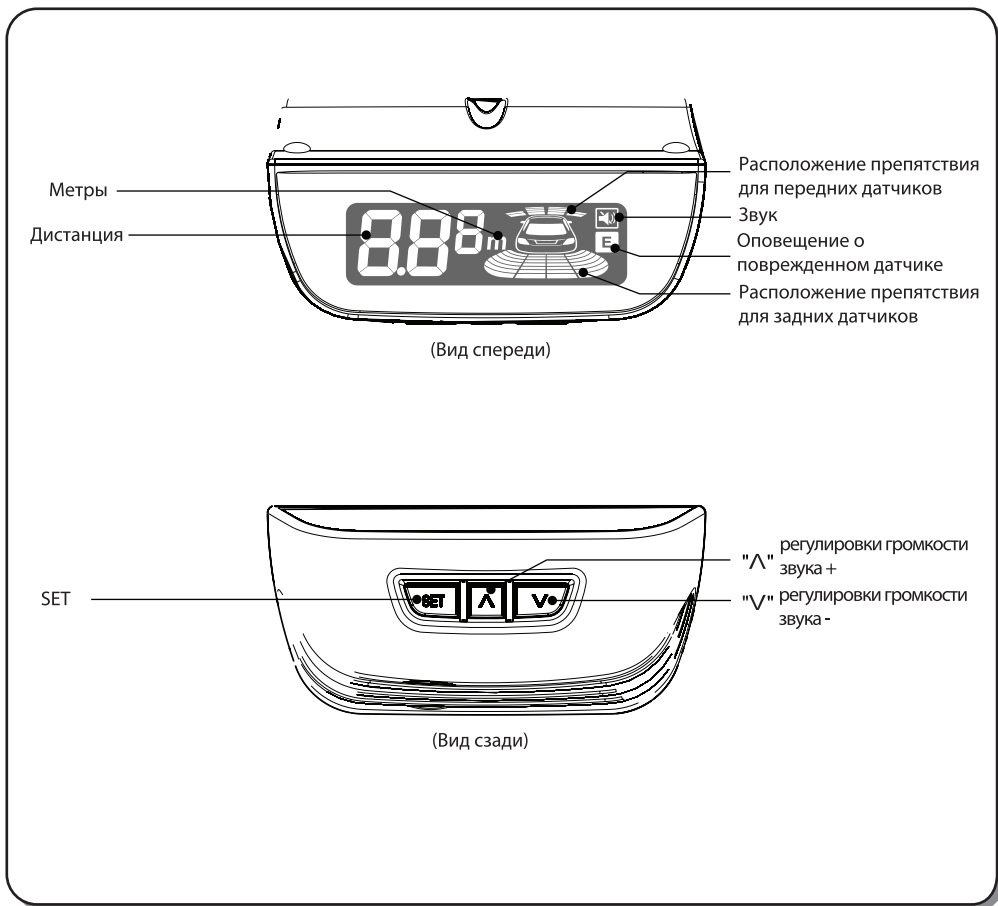
Система PARKMASTER® обеспечивает комфортную и безопасную парковку.

Ключевые характеристики

- 8 датчиков, контролирующие пространство спереди и позади автомобиля
- время отклика на обнаружение препятствия менее 0.08 сек.
- функция предотвращения ложных срабатываний
- функция запоминания выносных элементов автомобиля, идеальна для машин с фаркопом или внешним запасным колесом (для задних датчиков).
- съемные датчики с водонепроницаемыми разъемами
- функция диагностики датчиков
- регулируемая громкость звука
- голосовое (на русском языке) или звуковое оповещение о препятствии

Технические характеристики

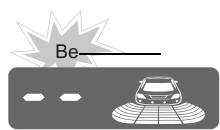
- рабочее напряжение: 9-16V
- рабочий ток: < 300mA
- ток покоя: < 80mA
- диапазон рабочих температур: -40°C - +85°C
- громкость бипера: 50-70dB
- зона обнаружения препятствия:
 - передние датчики: 0.10-0.99м
 - 0.10-0.69м (при развороте)
- задние датчики: 0.10-2.59м
- диапазон вывода информации о расстоянии до препятствия:
 - передние датчики: 0.3-0.99м
 - 0.3-0.69м (при развороте)
- задние датчики: 0.3-2.59м



1. После включения зажигания система автоматически тестирует 4 передних датчика E, F, G, H.

1) все датчики исправны

2) обнаружен неисправный датчик



Бип один раз



местоположение
неисправного
датчика

количество
неисправных
датчиков

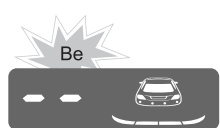
- бип 3 раза
- местоположение и количество неисправных датчиков отображается на индикаторе
- остальные датчики продолжают работать

3) после завершения функции диагностики, передние датчики будут сканировать пространство впереди автомобиля в течение 5 сек.

2. При включении задней передачи система автоматически тестирует 4 задних датчика A, B, C, D и два передних E и H.

1) все датчики исправны

2) обнаружен неисправный датчик



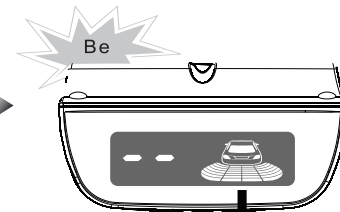
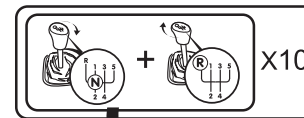
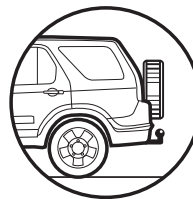
Бип один раз



количество
неисправных датчиков

местоположение
неисправного
датчика

- бип 3 раза
- местоположение и количество неисправных датчиков отображается на индикаторе
- остальные датчики продолжают работать



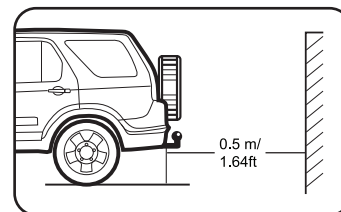
Вспышка и бип три раза

Включите зажигание, переместите ручку коробки передач из позиции N в позицию R 10 раз с интервалом в 1 сек. На 10-ый раз останьтесь в позиции R на 6 сек. Это активизирует функцию запоминания и система больше не будет реагировать на выносной элемент автомобиля.

Дисплей просигнализирует световой индикацией и прозвучит тройной звуковой сигнал. Это означает, что функция запоминания прошла успешно и система не будет реагировать на выносные элементы.

Включите зажигание, переместите ручку коробки передач из позиции N в позицию R 12 раз с интервалом в 1 сек. На 12-ый раз останьтесь в позиции R на 8 сек. Это обнулит функцию запоминания.

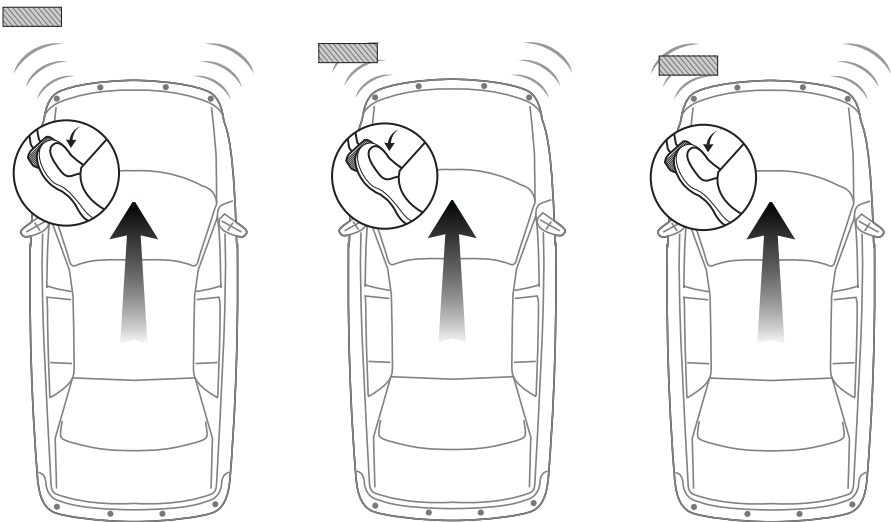
Обратите внимание: если вы сбились со счета, останьтесь в позиции R на 2 сек. - это сбросит все предыдущие переключения.



После программирования система будет определять препятствия, игнорируя выносные элементы автомобиля.

Примечание: если автомобиль не имеет выносного элемента, то эта функция не актуальна.

Движение вперед (6 датчиков)



0.81m/2.62ft

0.8 1m 

No beep

0.35m/1.15ft

0.35 m 

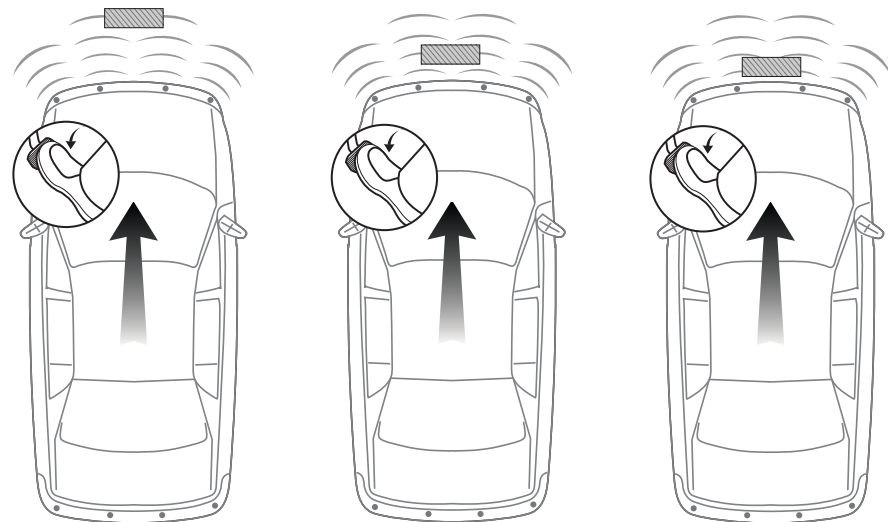
Be—Be—

Stop(<0.30m/0.98ft)

-P 

Be—

Движение вперед (8 датчиков)



0.81m/2.62ft

0.8 1m 

No beep

0.40m/1.30ft

0.40 m 

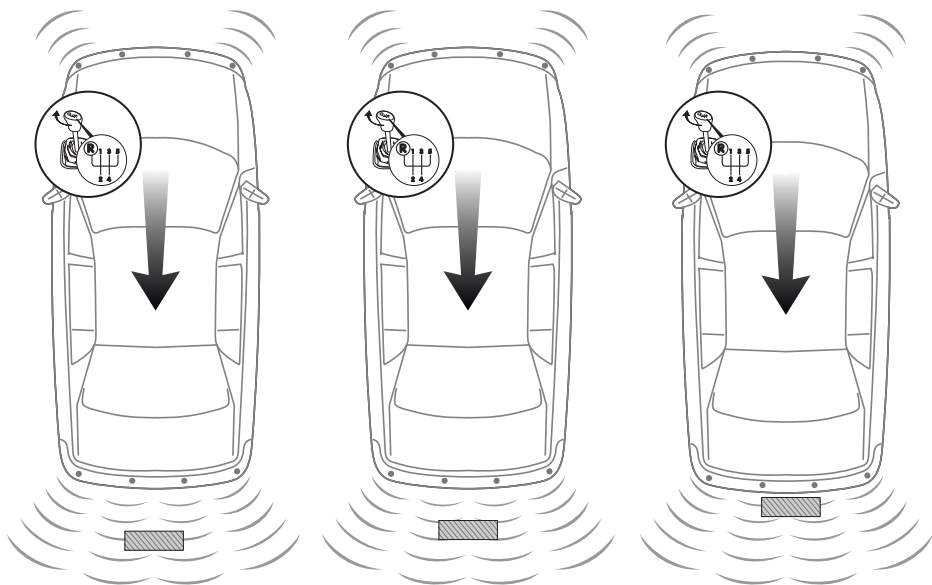
Be—Be—

Stop(<0.30m/0.98ft)

-P 

Be—

Движение назад



1.2m/3.9ft



Be--

0.6m/1.9ft



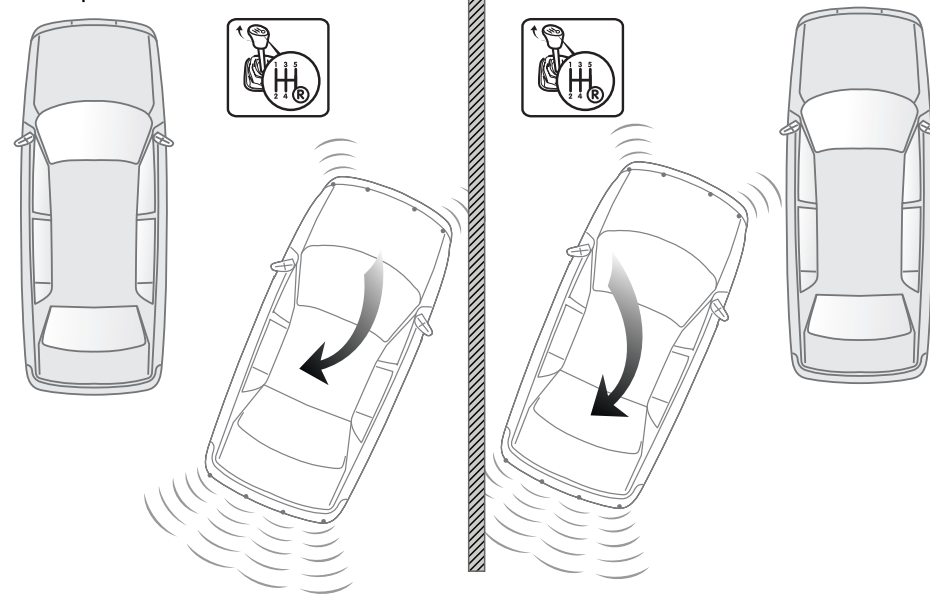
Be--Be--

Stop (<0.3m/1.0ft)



Be_____

Разворот



0.3m/1.0ft



Be-Be-Be-Be-

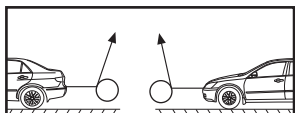
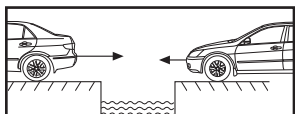
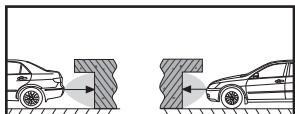
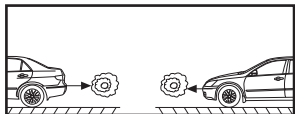
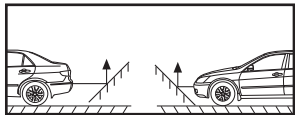
Stop! (<0.3m/1.0ft)



Be_____

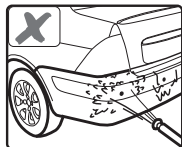
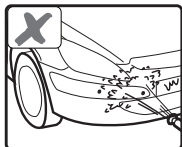
Внимание

Ошибки при обнаружении препятствия могут происходить в следующих случаях:

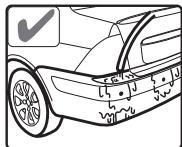
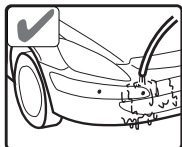


- После установки, перед началом использования полностью протестируйте систему.
- Сильные дожди, грязь на датчиках или поврежденный датчик могут вызвать ошибку при обнаружении препятствий.
- Убедитесь, что функция диагностики датчиков протестировала датчики и не выявила неисправностей.

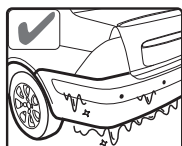
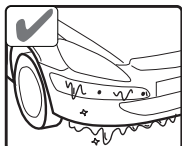
Обслуживание датчиков



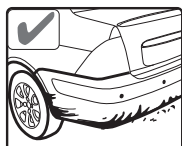
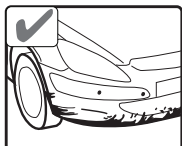
Пожалуйста, не мойте датчики под высоким давлением воды.



Пожалуйста, мойте датчики под низким давлением воды, после мойки продуйте датчики сжатым воздухом для удаления влаги.



Пожалуйста, очищайте датчики ото льда с помощью горячей воды; продуйте датчики сжатым воздухом для удаления влаги.



Пожалуйста, старайтесь содержать датчики в чистоте.

Возможные неисправности

После установки дисплей не работает:

- а) проверьте, подключен ли провод LCD-индикатора к блоку управления согласно электрической схеме?
- б) включено ли зажигание?
- с) исправна ли лампа заднего хода?

Обнаружен неисправный датчик:

- а) подключены ли провода датчиков к блоку управления согласно электрической схеме?
- б) не повреждены ли провода датчиков и сами датчики?

Ложное обнаружение препятствия:

- а) не установлены ли датчики ниже 0.45м от поверхности земли?
- б) не установлены ли датчики под углом менее 90° по отношению к горизонтальной поверхности земли?

Предупреждающий сигнал слишком тихий или слишком громкий:

- а) отрегулируйте громкость до нужного уровня кнопкой на индикаторе

Индикатор всегда показывает 0.4-0.6м:

- а) проверьте, не ловят ли датчики землю, из-за того, что установлены слишком низко?
- б) проверьте, не установлены ли датчики вверх ногами?
- в) отсоедините один датчик на некоторое время.

Если проблемы не устраняются, свяжитесь со своим продавцом.

Гарантия

Парковочные радары PARKMASTER® профессиональной линии имеют гарантию один год. Гарантия действительна, если данный товар будет признан неисправным по причине его несовершенной конструкции, дефектных материалов или некачественной сборки производителя при условии соблюдения технических требований и условий эксплуатации, описанных в руководстве по эксплуатации.

Модель _____

Серийный номер _____

Дата _____

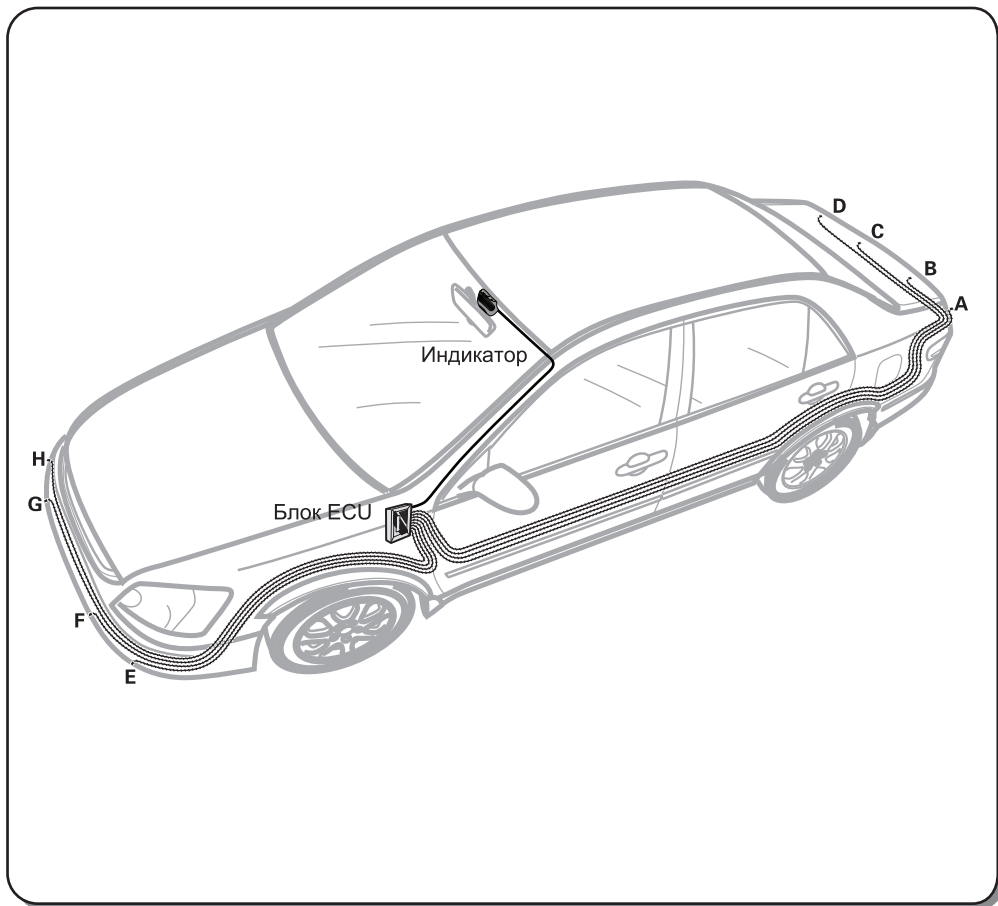
М.п. _____

Инструкция по установке

ВНИМАНИЕ!!!

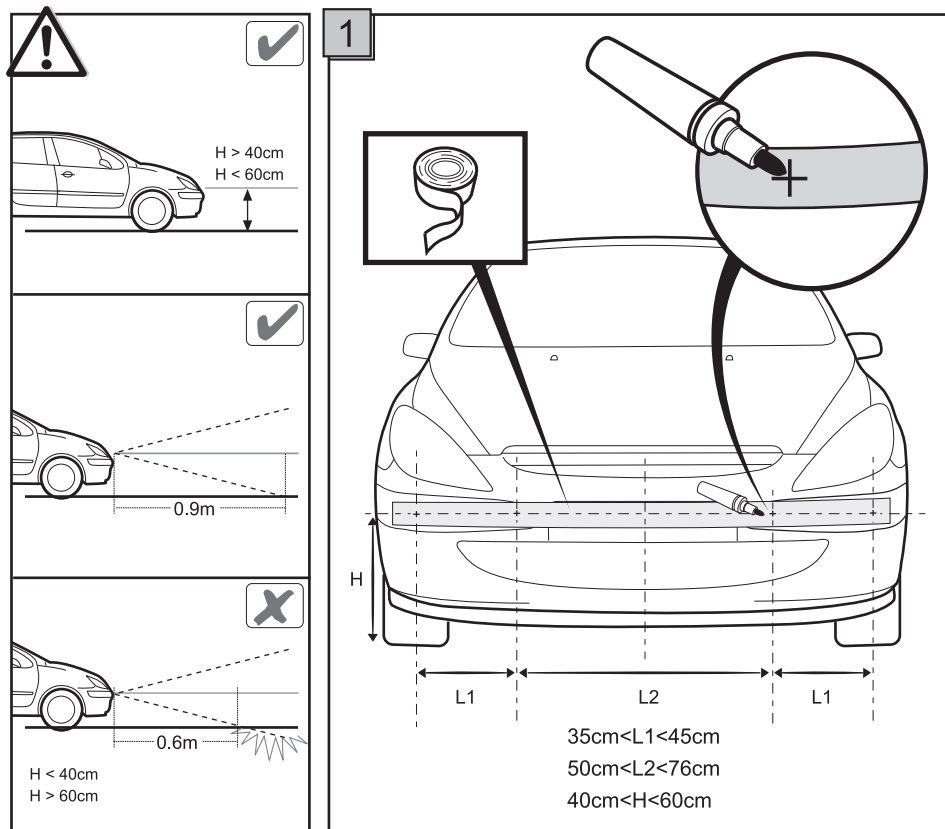
При установке датчиков необходимо обратить особое внимание на следующее:
датчик необходимо установить таким образом, что бы его лицевая сторона располагалась строго под углом 90 градусов по отношению к горизонтальной поверхности земли. Оптимальная высота установки датчиков от уровня земли 0.45-0.65м. Если датчики установлены ниже 0.45м и/или под углом менее 90 градусов они будут постоянно улавливать поверхность земли и подавать ложные сигналы.

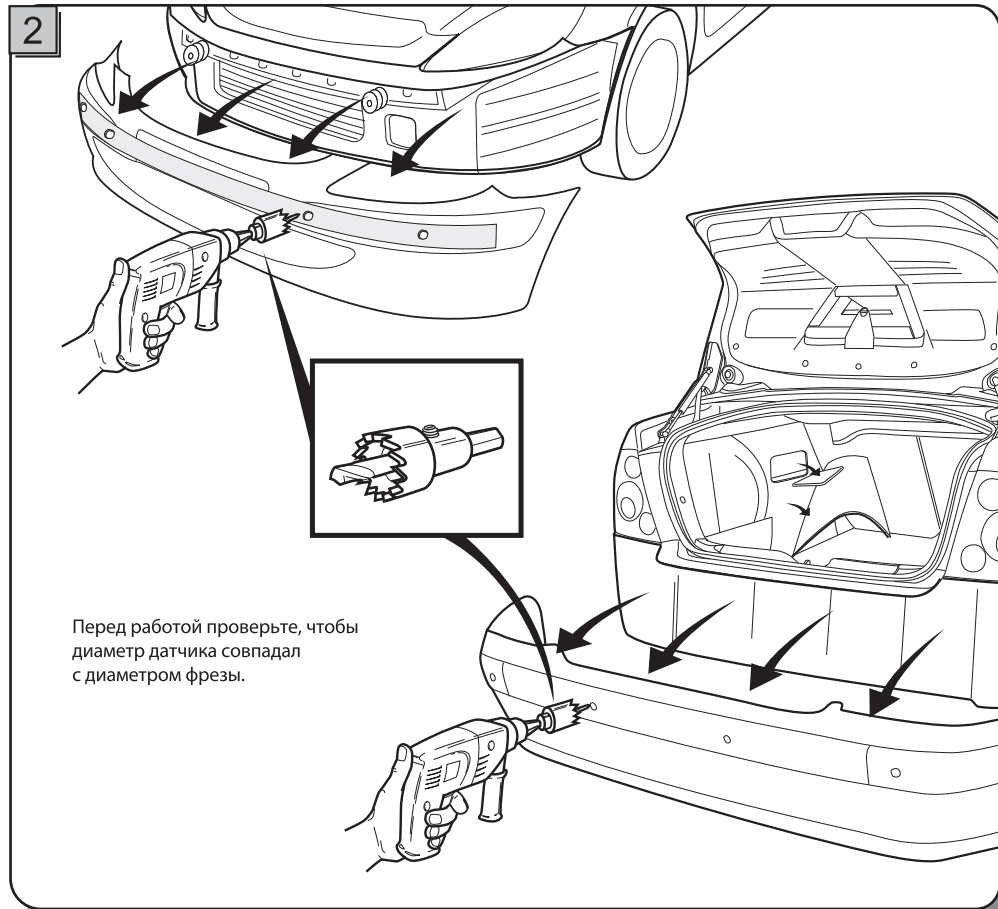
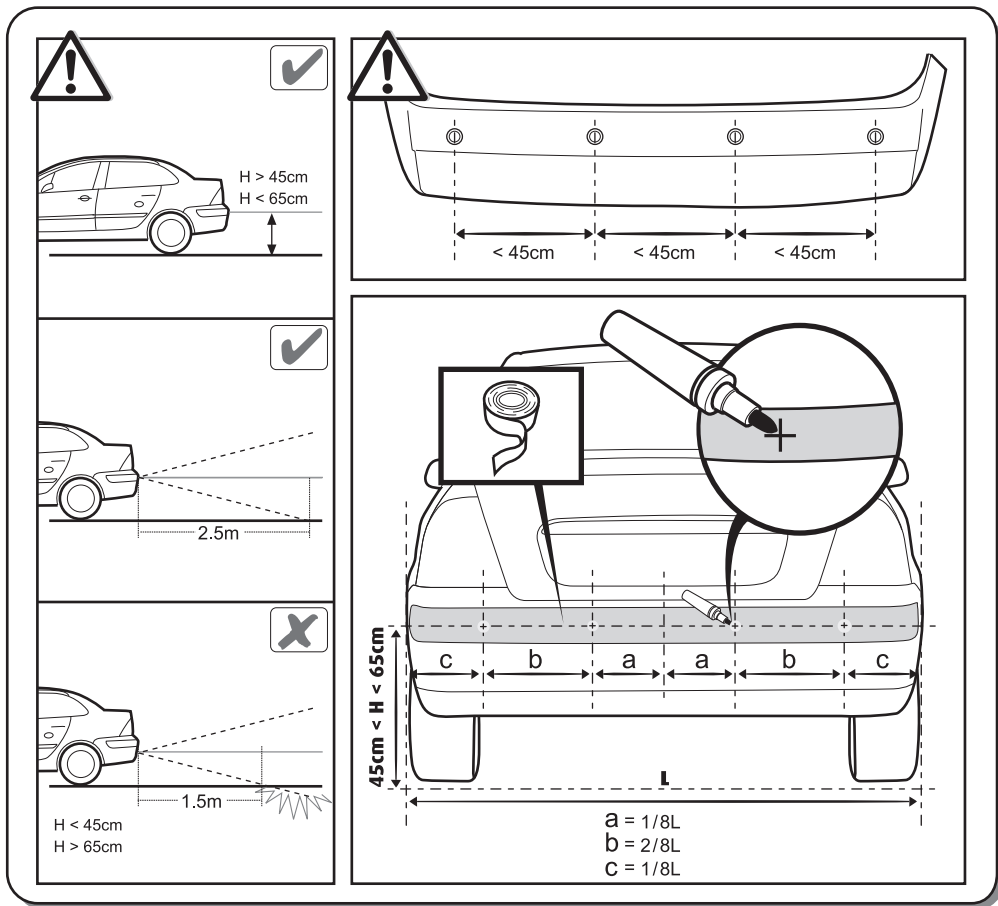
Схема расположения компонентов системы

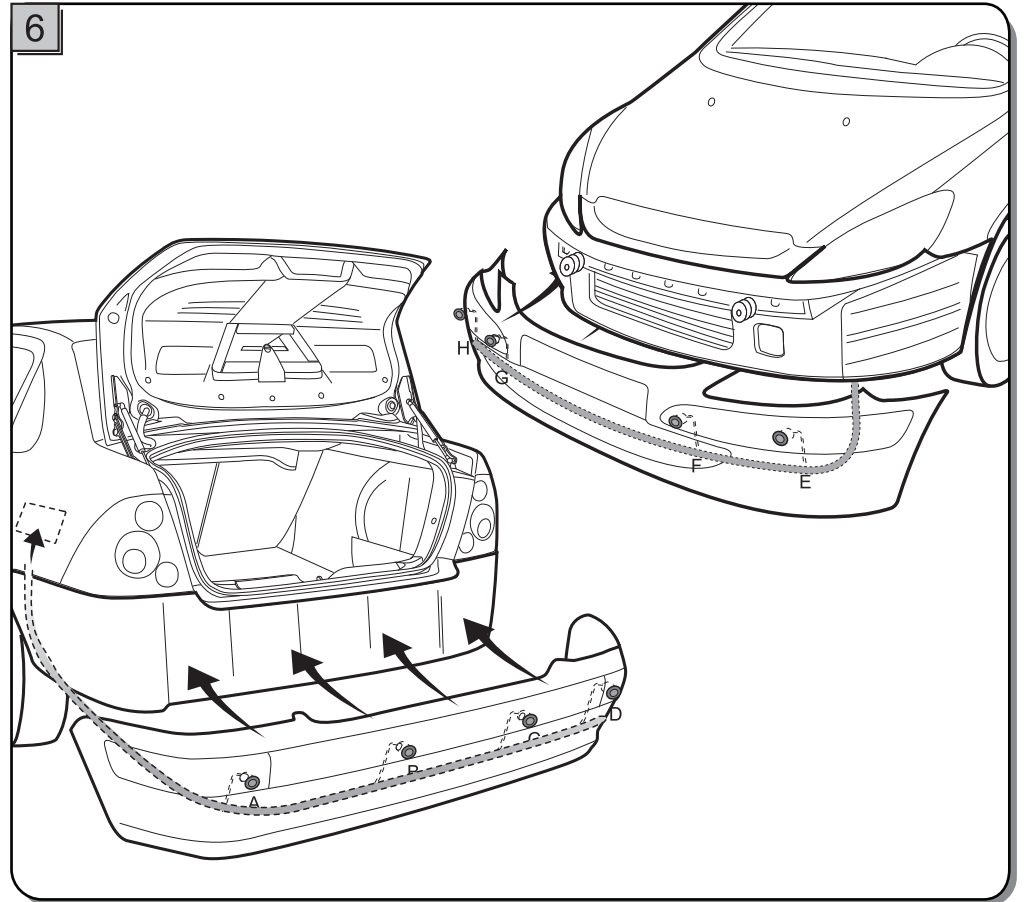
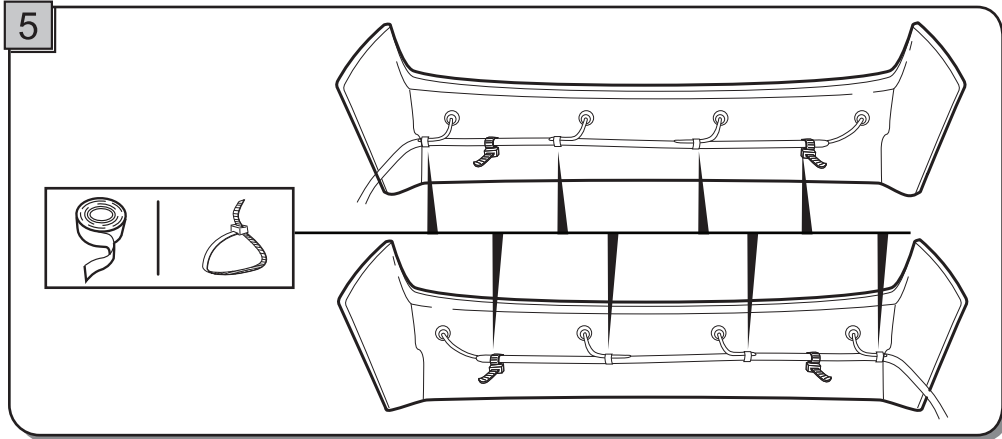
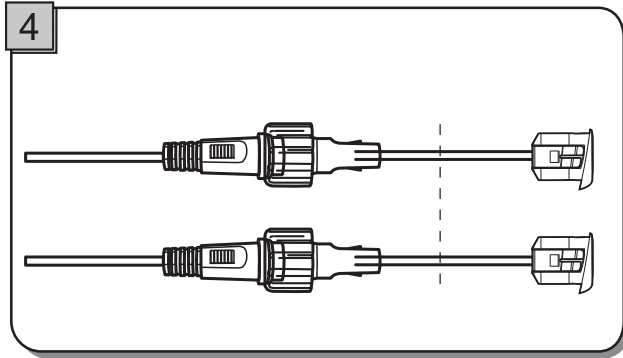
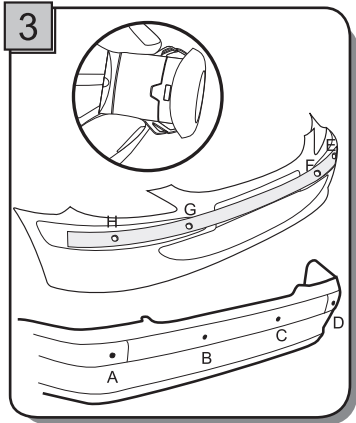


Установка датчиков

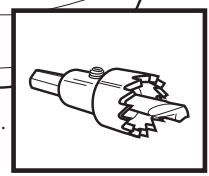
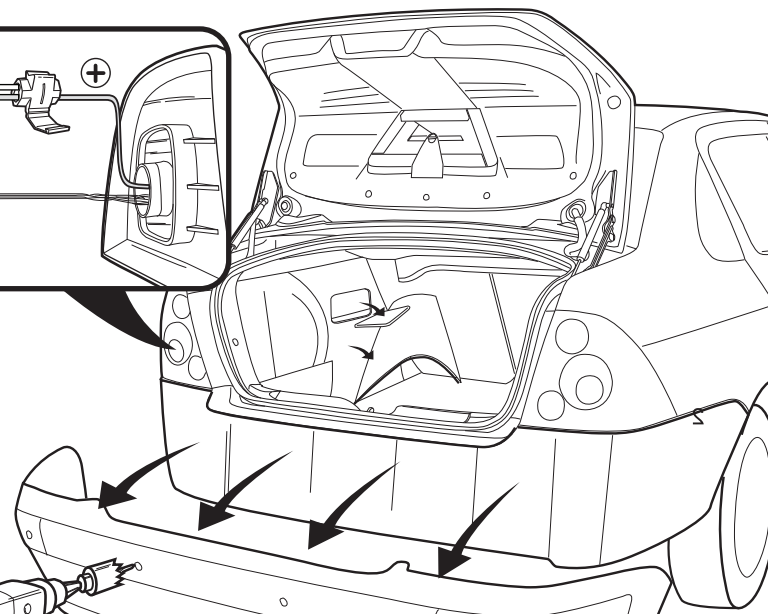
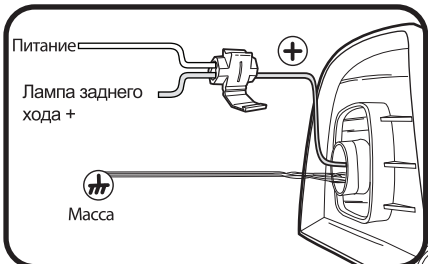
Перед работой проверьте, чтобы диаметр датчика совпадал с диаметром фрезы.





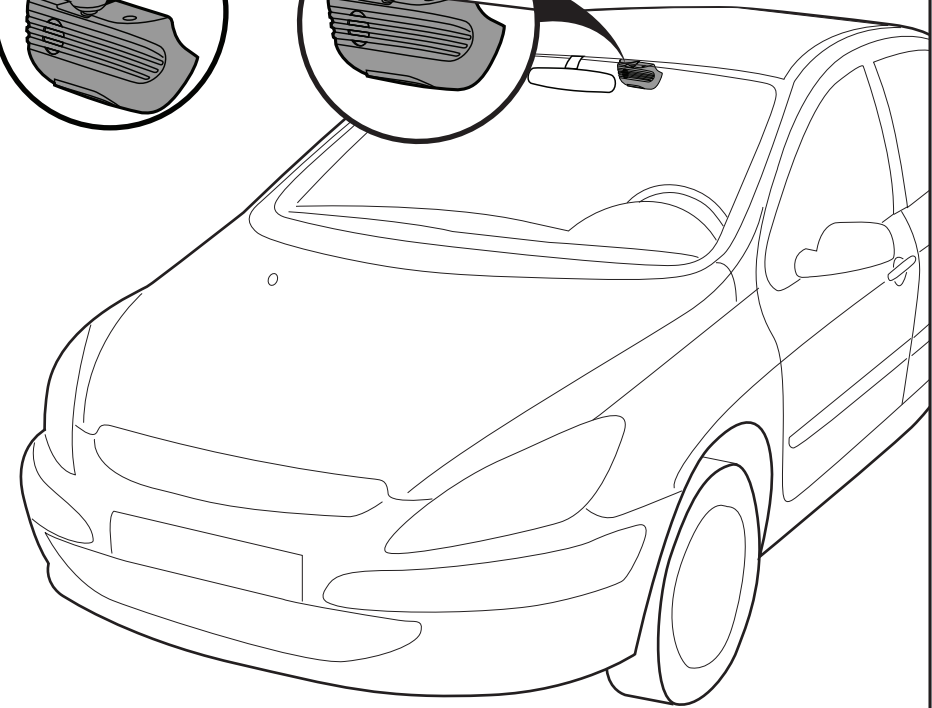
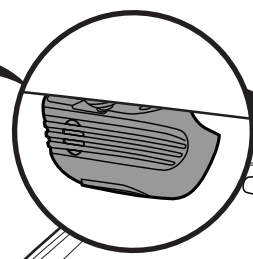
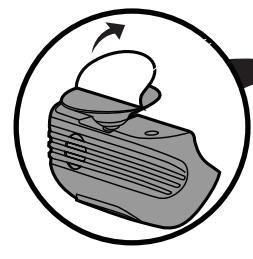


7

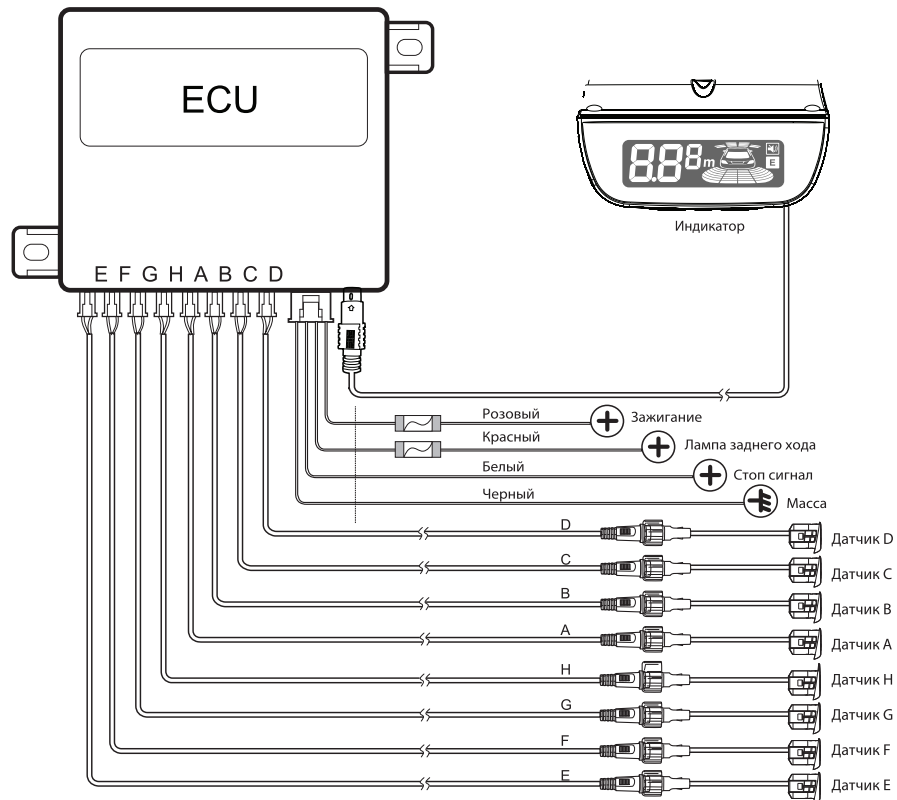


Перед работой проверьте, чтобы диаметр датчика совпадал с диаметром фрезы.

Установка LCD-индикатора



Электрическая схема подключения



Для автомобилей оборудованных CAN-шиной, используйте дополнительное реле в цепи питания системы парковки.

Тест после установки

