

AutoExpert DVR-810

Автомобильный видеорегиcтpатор

FullHD

Инструкция по эксплуатации

Благодарим за приобретение продукции AutoExpert

Пожалуйста внимательно изучите
инструкцию по эксплуатации

Продукция сертифицирована.

Сделано в Китае.

Официальный представитель на
территории СНГ: www.eltrest.ru



Внимательно прочитайте данную инструкцию по эксплуатации перед началом использования видеорегистратора. В нем Вы найдете подробное описание самого устройства, полного набора функций и настроек, порядка установки и использования, а также условия гарантийного обслуживания. Приведенная информация предназначена для оптимальной настройки устройства, позволит избежать ошибок в повседневном использовании, и продлит срок службы видеорегистратора.

Об устройстве

Видеорегистратор – устройство, предназначенное для видеофиксации событий, связанных, в основном, с вождением автомобиля. Основная задача видеорегистратора - как можно более полно и четко зафиксировать любые неблагоприятные события, которые могут случиться во время движения автомобиля. Зафиксированные видеорегистратором материалы могут сыграть ключевую роль в спорных ситуациях на дороге. Уделяйте повышенное внимание правильной работе Вашего видеорегистратора - это в Ваших интересах!

Важно знать!

- ! карта памяти в комплект не входит и приобретается отдельно. Используйте карту формата SDHC емкостью до 32Gb, класс 10
- ! Перед каждым использованием рекомендуется проверять текущие настройки и режим видеозаписи.
- ! Рекомендуется приобрести отдельную карту памяти, предназначенную к использованию только в видеорегистраторе. После первой установки карту памяти необходимо отформатировать непосредственно в самом устройстве. Не храните посторонние файлы на карте памяти видеорегистратора, это может привести к сбоям видеозаписи. Не извлекайте карту памяти во время работы устройства, это может привести к потере данных или к выходу карты из строя.
- ! Используйте только входящие в комплект аксессуары. В случае использования сторонних аксессуаров возможно повреждение устройства и отказ в гарантийном ремонте.
- ! Используйте адаптер питания только из комплекта поставки. Использование других адаптеров может привести к повреждению устройства и отказу в гарантийном ремонте.
- ! Аккумулятор предназначен для корректного завершения записи файла после отключения питания, и для кратковременной автономной работы. Всегда пользуйтесь адаптером питания

Внешний вид и комплектация

Проверьте наличие входящих в комплект принадлежностей:

Видеорегистратор – 1 шт.

Автомобильный адаптер питания – 1 шт.

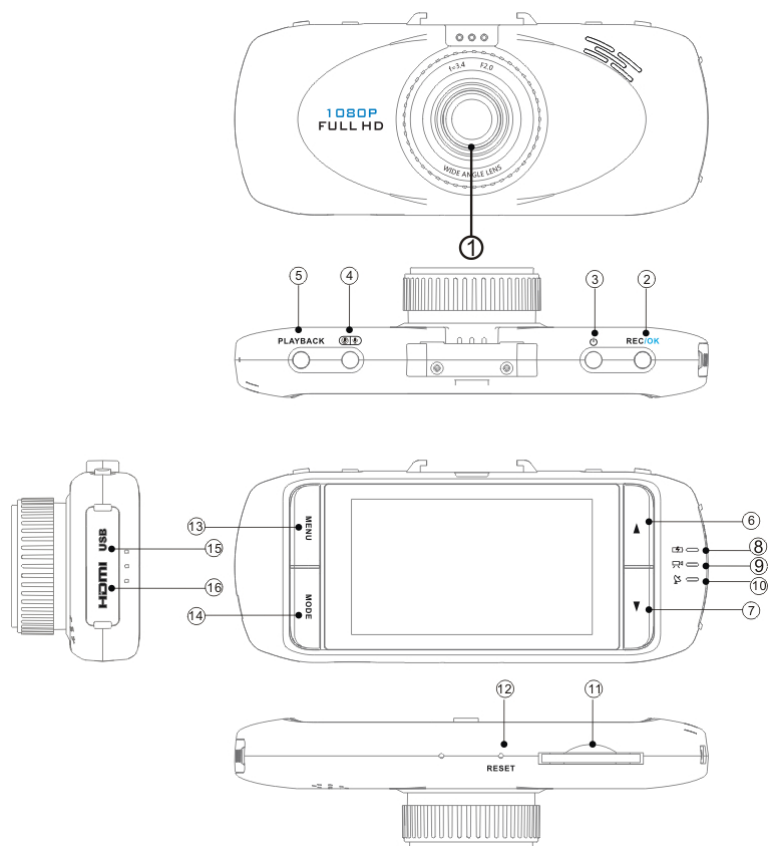
Крепление на лобовое стекло – 1 шт.

USB-кабель – 1 шт.

Инструкция по эксплуатации – 1 шт.

Внешний вид устройства:

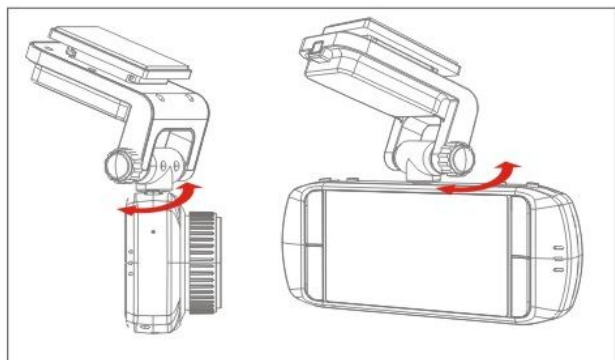
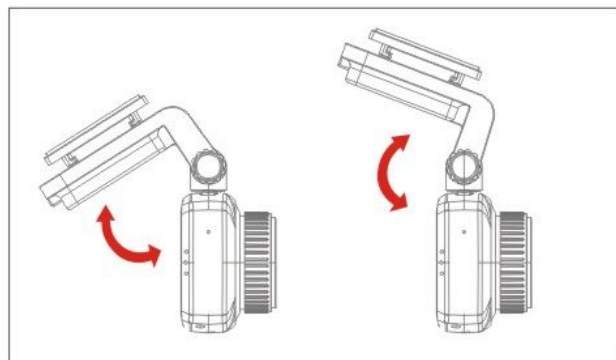
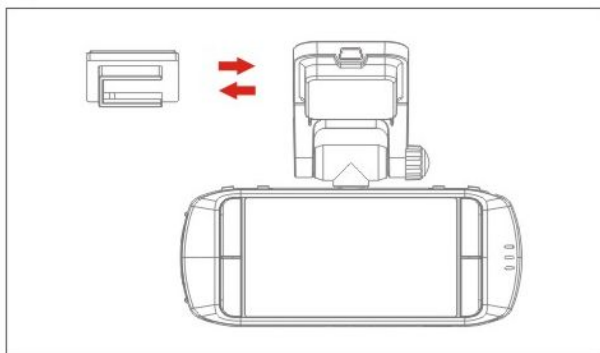
1. Объектив
2. Клавиша Запись/ОК (REC/OK)
3. Клавиша Вкл./Выкл. питания
4. Клавиша Вкл./Выкл. микрофона
5. Клавиша режима просмотра (PLAYBACK)
6. Клавиша Вверх/ Влево
7. Клавиша Вниз/ Вправо
8. Индикатор зарядки
9. Индикатор записи
10. Индикатор работы GPS (опция)
11. Слот SD/SDHC карты памяти
12. Сброс/перезагрузка (RESET)
13. Клавиша Меню (MENU)
14. Клавиша выбора режимов (MODE)
15. USB разъем
16. HDMI разъем



Установка крепления и карты памяти в устройство

Перед установкой на лобовое стекло рекомендуется тщательно очистить место установки моющим средством. Правильно приклейте крепежную пластину к лобовому стеклу автомобиля, сняв защитную пленку скотча 3М. Приклеивать рекомендуется только на стекло, избегайте приклеивания к любым неровным поверхностям (такие как перфорированная тонировочная полоса в верхней части лобового стекла)

Установите видеорегистратор на крепежную пластину. Отрегулируйте угол установки по вертикали и в горизонтальной плоскости.



Установка карты памяти производится при выключенном устройстве (см. рис), не прикладывая излишних усилий до характерного щелчка. Не допускайте попадания в разъем для карты памяти, а также на саму карту памяти посторонних предметов, жидкости и пыли. Это может привести как к повреждению разъема, так и самой карты в целом. Не забудьте отформатировать карту памяти в самом устройстве перед началом использования.



Начало работы

Установите видеорегистратор в крепление на лобовом стекле автомобиля. Включите зажигание автомобиля. Через автомобильный адаптер питания подключите видеорегистратор к бортовой сети автомобиля. Видеорегистратор начнет работу в автоматическом режиме. Отрегулируйте угол обзора устройства. Выключение устройства производится длинным нажатием клавиши **Вкл./Выкл. питания**. Повторное включение – коротким нажатием клавиши **Вкл./Выкл. питания**.

Режим видеозаписи

Режим записи видео включается автоматически при включении устройства. При этом в левом верхнем углу ЖК экрана мигает красная точка, а на самом устройстве мигает индикатор записи. Для ручного переключения режимов записи видео/фото используйте клавишу **MODE**. Для остановки или последующего продолжения записи используйте клавишу **REC/OK**.

В режиме видеозаписи клавишей **MODE** Вы можете заблокировать текущий файл от перезаписи. Используйте повторное нажатие клавиши, чтобы разблокировать файл.

Режим просмотра видеозаписей

В режиме видеосъемки нажмите клавишу **PLAYBACK** для переключения в режим просмотра видеозаписей.

Для представления файлов в виде эскизов нажмите клавишу **MODE**.

Для переключения файлов нажимайте клавиши **Вверх/Вниз**.

Для просмотра видеозаписи нажмите клавишу **REC/OK**.

Во время просмотра нажимайте клавиши **Вверх/Вниз**, чтобы включить ускорение (x2, x4, x8, x16) или замедление (x1/2, x1/4, x1/8, x1/16, x1/32) файлов.

Во время просмотра нажатие клавиши **MENU** вызовет меню операций: **Удаление файла/Слайд-шоу**. Нажатием клавиши **MODE** можно подтвердить удаление файла или запуск слайд-шоу (для просмотра фотографий) с задержкой показа на 1, 2, 3, 5, 10 сек. Нажмите **REC/OK** для подтверждения выбора.

Режим фотоснимков

Для перехода в режим фотоснимков необходимо нажать клавишу **MODE** в режиме видеосъемки или просмотра.

Снимок осуществляется нажатием клавиши **REC/OK** в режиме фотосъемки.

Нажатием клавиши **MENU** можно установить разрешение фотоснимков и ряд других настроек (подробнее см. раздел **Меню настроек видео/фото записи**). Рекомендованное разрешение: 5Мп (2592x1944).

Можно воспользоваться функцией цифрового увеличения нажатием клавиш **Вверх/Вниз**.

Режим просмотра фотоснимков

В режиме фотосъемки нажмите клавишу **PLAYBACK** для переключения в режим просмотра фотоснимков.

Для представления файлов в виде эскизов нажмите клавишу **MODE**.

Для переключения файлов нажимайте клавиши **Вверх/Вниз**.

Во время просмотра нажатие клавиши **MENU** вызовет меню операций: **Удаление файла/Слайд-шоу**. Нажатием клавиши **MODE** можно подтвердить удаление файла или запуск слайд-шоу (для просмотра фотографий) с задержкой показа на 1, 2, 3, 5, 10 сек. Нажмите **REC/OK** для подтверждения выбора.

Меню настроек видео/фото записи

Нажатие клавиши **MENU** в режиме фото/видеосъемки приводит к вызову настроек, сгруппированных в следующие подразделы:

I. Настройки изображения (Video Options)

II. Системные настройки (System Setup)

III. Язык (Language)

Перемещение по меню осуществляется клавишами **Вверх/Вниз**. Вход в подразделы осуществляется клавишей **REC/OK**, выбор предлагаемых вариантов осуществляется клавишей **MODE**, выход осуществляется повторным нажатием клавиши **MENU**.

I. Настройки видео (Video Options)

1. Разрешение видео (Video Resolution):

【1920x1080 30P】 / 【1440x1080 30P】 / 【1280x720 30P】 / 【848x480 60P】 / 【848x480 30P】 / 【640x480 30P】 / 【320x240 120P】

Более высокое разрешение видео обеспечивает более четкую картинку видеозаписи, но занимает больше места на карте памяти.

30P/60P/120P –это количество кадров в секунду во время видеозаписи. Более высокое количество кадров в секунду обеспечивает более плавную картинку изображения.

2. Сценарии (Scene selection)

Выбор сценария позволяет выбрать настройки видеозаписи в соответствии с условиями съемки для достижения оптимального качества съемки. Режим Авто (AUTO) позволит видеорегистратору выбрать сценарий автоматически.

Варианты настройки: **【Авто】 / 【Спорт】 / 【Пейзаж】 / 【Портрет】 / 【Закат】**

3. Цифровые эффекты (Digital effects)

Применение различных цифровых художественных эффектов может придать Вашим записям другой цветовой оттенок.

Варианты настройки: **【Выкл.】 / 【Худож.】 / 【Сепия】 / 【Негатив】 / 【Монохром】 / 【Ярко】**

4. Баланс белого (White Balance)

Настройка баланса белого цвета необходима для корректной передачи цветов во время фото/видеозаписи. Начните с выбора режима Авто (AUTO). В случае если режим Авто не может правильно передать цвета, используйте дополнительные варианты настроек для наиболее корректной передачи белого цвета.

Варианты настройки: **【Авто】** / **【Лампа накаливания】** / **【Солнечно】** / **【Пасмурно】** / **【Флуоресцентный】**

5. Чувствительность (ISO)

Настройка чувствительности ISO производится в зависимости от условий освещенности. Режим Авто (AUTO) позволит видеорегистратору выбрать значение ISO автоматически.

Варианты настройки: **【Авто】** / **【100】** / **【200】** / **【400】** / **【800】** / **【1600】**

6. Экспозиция (Exposure Value)

Настройка экспозиции производится для того, чтобы скомпенсировать избыток или недостаток освещенности объекта съемки. Увеличивая значение экспозиции (EV) в плюс (+), Вы добавляете яркости слишком темной картинке. Уменьшая значение экспозиции (EV) в минус (-), Вы затемняете излишне яркую картинку.

Варианты настройки: **【-2.0】** / **【-1.7】** / **【-1.3】** / **【-1.0】** / **【-0.7】** / **【-0.3】** / **【0】** / **【+0.3】** / **【+0.7】** / **【+1.0】** / **【+1.3】**
/ **【+1.7】** / **【+2.0】**

7. Контрастность (Contrast)

Настройка контрастности позволяет менять насыщенность черного и белого цветов. Повышая контрастность черный цвет становится темнее, а белый – светлее. Это может быть полезным для лучшего распознавания автомобильных номерных знаков.

Варианты настройки: **【Мягкий】** / **【Стандартный】** / **【Резкий】**

8. Резкость (Sharpness)

Настройка резкости позволяет улучшить очертания контуров объектов во время съемки. Это может оказаться полезным для распознавания лиц во время съемки.

Варианты настройки: **【Мягкий】** / **【Стандартный】** / **【Резкий】**

9. Ночной режим (Night Mode)

Настройка ночного режима может улучшить качество записи в ночное время суток.

Варианты настройки: **【Выкл.】** / **【Антиблик】** / **【Авто Цвет】**

10. Цикл записи (Loop Recording)

В случае использования карты памяти ограниченного объема Вы можете установить циклы видеозаписи, в таком случае новые эпизоды видеосъемки будут накладываться на более старые для непрерывной записи в пути.

Варианты настройки: **【Нет】** / **【1 мин.】** / **【5 мин.】** / **【10 мин.】** / **【15 мин.】**

Например, в случае выбора настройки «5 мин.», каждый новый 5-минутный фрагмент будет записываться поверх старого. В случае выбора настройки «Нет» запись будет длиться непрерывно до окончания свободного места на карте памяти.

11. Задержка выключения (Shutdown delay)

Функция задержки выключения позволяет видеорегистратору продолжить запись в течение установленного времени после выключения электропитания в автомобиле.

Варианты настройки: **【Выкл.】** / **【Нет】** / **【10 сек.】** / **【5 мин.】** / **【10 мин.】**

12. Детектор движения (Motion Detection)

При активации этой функции видеосъемка начинается автоматически при возникновении движения вблизи автомобиля в поле видимости объектива видеорегистратора. Видеосъемка автоматически прекращается через определенный промежуток времени в случае отсутствия какого-либо движения.

Варианты настройки: **【Выкл.】** / **【1 мин.】** / **【3 мин.】** / **【5 мин.】**

13. Акселерометр (G-Sensor)

Акселерометр или датчик удара может зафиксировать удар или столкновение и автоматически присвоить текущей видеозаписи признак защищенности, чтобы эпизод не был перезаписан в режиме циклической записи. Можно выбрать уровень чувствительности сенсора или выбрать настройку **【Выкл.】**, в этом случае важную видеозапись необходимо будет защитить от перезаписи вручную (см. раздел **Режим видеозаписи**).

Варианты настройки: **【Выкл.】** / **【Высокая】** / **【Средняя】** / **【Низкая】**

Дополнительные настройки в режиме фотосъемки (Image Parameters):

1. Размер фото (Photo size)

Можно настроить размер получаемого фотоснимка. Рекомендуется настройка 5Мп (2592x1944).

Варианты настройки: **【3М(2048X1536)】** / **【4М(2592x1728)】** / **【5М(2592x1944)】** / **【8М (3200x2400)】** / **【12М (4000x3000)】**

2. Серийная съемка (Burst)

При нажатии на клавишу **REC/OK** помимо одиночного кадра устройство может делать серию из 2 или 3 фотографий.

Варианты настройки: **【1 Кадр】** / **【2 Кадра】** / **【3 Кадра】**

3. Автоспуск (Self timer)

Автоспуск предназначен для производства фотоснимка с задержкой через установленное время.

Варианты настройки: **【Нет】** / **【3 сек.】** / **【5 сек.】** / **【10 сек.】**

II. Системные настройки (System Setup)

Громкость (Volume)

Регулировка громкости встроенного динамика.

Варианты настройки: **【0】** / **【1】** / **【2】** / **【3】** / **【4】** / **【5】** / **【6】** / **【7】** / **【8】** / **【9】** / **【10】**

Микрофон (Microphone)

Включение/выключение встроенного микрофона.

Варианты настройки: **【Вкл.】** / **【Выкл.】**

Частота сети (Flicker)

В России используйте настройку 50 Гц.

Варианты настройки: **【50 Гц】** / **【60 Гц】**

Автовключение устройства (Auto Power Off)

При отсутствии производимых действий устройство автоматически выключится через заданное время.

Варианты настройки: **【Выкл.】** / **【1 мин.】** / **【3 мин.】** / **【5 мин.】**

Автовключение экрана (LCD Off)

При отсутствии производимых действий экран выключится спустя заданное время.

Варианты настройки: **【Выкл.】** / **【1 мин.】** / **【3 мин.】**

ТВ выход (TV Out)

Данная настройка актуальна при подключении AV-кабеля или кабеля HDMI для передачи видео на телевизор. В России используется система PAL.

Варианты настройки: **【NTSC】** / **【PAL】**

GPS

Включение/выключение функции приема спутников GPS (опционально).

Варианты настройки: **【Вкл.】** / **【Выкл.】**

Часовой пояс (Time zone)

Установите часовой пояс Вашего региона.

Варианты настройки: **【0】** / **【1】** / **【2】** / **【3】** / **【4】** / **【5】** / **【6】** / **【7】** / **【8】** / **【9】** / **【10】** / **【11】** / **【12】** /

【-1】 / **【-2】** / **【-3】** / **【-4】** / **【-5】** / **【-6】** / **【-7】** / **【-8】** / **【-9】** / **【-10】** / **【-11】** / **【-12】**

Гос. номер авто (Plate stamp)

Присваивание видеозаписям гос. номера автомобиля.

Варианты настройки: **【Вкл.】** / **【Выкл.】**

Ввод гос. номера (Plate set)

Введите гос. номер Вашего автомобиля. Не забудьте включить предыдущий пункт меню!

Варианты настройки: **【0】** / **【1】** / **【2】** / **【3】** / **【4】** / **【5】** / **【6】** / **【7】** / **【8】** / **【9】** /

【A】 / **【B】** / **【E】** / **【K】** / **【M】** / **【H】** / **【O】** / **【P】** / **【C】** / **【T】** / **【Y】** / **【X】**

Дата и время (Date/Time Stamp)

Присваивание видеозаписям текущих даты и времени.

Варианты настройки: **【Вкл.】** / **【Выкл.】**

Установите дату и время (Date & Time)

Установите текущую дату и время. (В случае использования GPS сигнала дата и время будут установлены автоматически).

Варианты настройки: Нажатиями клавиш **Вверх/Вниз** и **REC/OK** установите год, месяц, день, час, минуты.

Очистка SD карты памяти (Format Storage card)

ВНИМАНИЕ: Форматирование уничтожит все данные на карте памяти, включая защищенные от перезаписи.

Варианты настройки: **【Нет】** / **【Да】** . Нажмите клавишу **REC/OK** для подтверждения.

Сброс настроек (Reset)

Сброс всех настроек видеорежистратора до заводских установок.

Варианты настройки: **【Нет】** / **【Да】** . Нажмите клавишу **REC/OK** для подтверждения.

Версия ПО (Version)

Просмотр текущей версии ПО видеорежистратора.

III. Язык (Language)

Установка языка отображения информации.

Варианты настройки: **【English】** / **【简体中文】** / **【繁體中文】** / **【Korean】** / **【日本語】** /

【Русский】 . Нажмите клавишу **REC/OK** для подтверждения.

Подключение к компьютеру

При подключении видеорежистратора к компьютеру с помощью USB-кабеля появится следующее меню:
Картридер (MSC) – открывает содержимое карты памяти в виде съемного диска на Вашем компьютере;
Зарядка (Charge) – производит зарядку встроенного аккумулятора без включения видеорежистратора;
Включение (Power On) – производит включение видеорежистратора в обычном режиме.

Просмотр видео на телевизоре

Вы можете также просмотреть сохраненные видеозаписи или фотографии на экране ТВ.

Для этого выполните следующее:

1. Ваш ТВ должен иметь входные порты AV (RCA) или HDMI.
2. Подсоедините AV-кабель (в комплекте опционально) или HDMI-кабель (не входит в комплект) от видеорежистратора к Вашему ТВ.
3. Выберите на ТВ соответствующий канал просмотра AV или HDMI входа.
4. Запустите просмотр.

Технические характеристики видеорежистратора AutoExpert DVR-810:

Процессор	Ambarella A2s60 (216 МГц)
Матрица	Micron MI5100 (1/2,5")
Видеозапись	1920x1080x30к/с; 1440x1080x30к/с; 1280x720x30к/с; 848x480x60к/с; 848x480x30к/с; 640x480x30к/с; 320x240x120к/с
Формат видеозаписи	.MOV (H.264 кодек)
Фотосъемка	5 Мп (2592 x 1944)
Формат фотосъемки	.JPEG
Объектив	f=3.4 при F2.0
Угол обзора объектива	140° (широкоугольный)
Увеличение объектива	8x (цифр., в режиме фото)
ЖК экран	2.7" (960 x 240)
Акселерометр	Есть
Датчик движения	Есть
Гос. номер авто	9-тизначный
Встр. память	32 Мб
Карта памяти	SD/SDHC 32 Гб (макс.) не ниже class10
Микрофон/Динамик	Есть/Есть
Разъемы	HDMI/USB

Аккумулятор	450 мАч (встр.). Время автономной работы (от батареи) не менее 20 мин
Подзарядка	Кабель USB / ЗУ от прикуривателя
Размеры устройства	116 x 50 x 30 мм
Температура использования	-10С ...+40С
В комплекте	ЗУ, держатель, кабель USB, кабель AV(опция) , инструкция

ВНИМАНИЕ: Технические характеристики, функционал и комплектация устройства могут быть изменены без предварительного уведомления.

Возможные неисправности и способы их устранения

1. Во время длительного использования устройства (более двух-трех часов подряд), особенно в условиях прямых солнечных лучей, падающих на лобовое стекло автомобиля, может произойти перегрев устройства. Устройство перестанет отвечать на органы управления, запись остановится, нажатие на включения/выключения не будет давать результатов. В таком случае Вам нужно прибегнуть к функции принудительной перезагрузки **RESET**. Тонким предметом (лучше всего скрепкой), произведите нажатие утопленной клавиши **RESET**, расположенной на нижнем торце устройства, рядом с разъемом карты памяти. Дайте устройству немного остыть, убрав его с прямого солнечного света, а затем произведите включение устройства клавишей **Вкл./Выкл.** Устройство должно включиться в обычном режиме.
2. Если вы не можете остановить запись - проверьте, не включен ли детектор движения.
3. Проблемы с записью (прекращение записи, зависания) происходят в большинстве случаев из-за карты памяти (не соответствие заявленным характеристикам). Отформатируйте карту или замените ее на заведомо исправную. Используйте карту формата SD емкостью до 32Gb, класс 10
4. Если у Вас что-то не работает, пожалуйста прочитайте внимательно эту инструкцию.

Гарантия

Срок гарантии на данное устройство – 12 месяцев.

Устройство не подлежит бесплатному сервисному обслуживанию в случае, если:

- ! Утерян или неправильно заполнен гарантийный талон, не указана дата продажи, отсутствует печать продавца;
- ! Были нарушены правила эксплуатации устройства;
- ! Устройство подвергалось механическим повреждениям, в результате перегрева (огня), аварии, при наличии коррозии элементов в результате воздействия влаги (воды) или агрессивных жидкостей, использования не по прямому назначению, небрежного обращения, неквалифицированных попыток вскрытия или ремонта;
- ! Были использованы неоригинальные аксессуары.

Гарантия 1 год

Дата продажи _____

Серийный номер _____

Наименование Продавца _____

МП

Подпись продавца