

AutoExpert DVR-929

Цифровой автомобильный видеореги­стратор
HD720

Инструкция по использованию

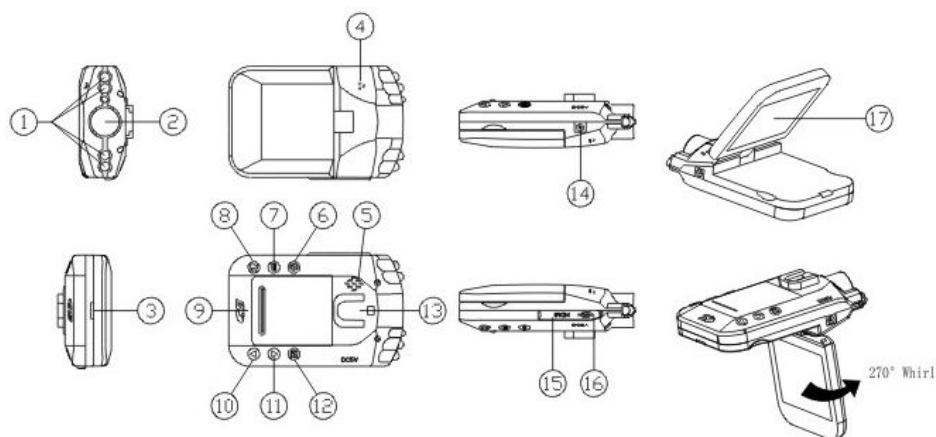
Благодарим за приобретение продукции AutoExpert

Пожалуйста внимательно изучите
инструкцию по использованию



Продукция сертифицирована.
Сделано в Китае.
Официальный представитель на
территории СНГ: www.eltrest.ru

Обозначения функциональных элементов



- 1 ИК подсветка
- 2 Объектив
- 3 Индикаторы работы: голубой-работа, красный- зарядка
- 4 Микрофон
- 5 Динамик
- 6 Кнопка ON/OFF (вкл..выкл.)
- 7 Кнопка Menu (меню)
- 8 Кнопка Rec (запись)
- 9 Крышка отсека для батареи и карты памяти
- 10 Кнопка Down (вниз)
- 11 Кнопка Up (вверх)
- 12 Кнопка Mode (режим работы)
- 13 Крепление
- 14 Разъем питания 5V
- 15 USB порт
- 16 HDMI порт
- 17 2.5" LCD экран, поворотный

Внимание!!

- Используйте адаптер питания только из комплекта поставки!! Использование других адаптеров может привести к повреждению устройства.
- Подключение 12 вольт к устройству запрещено и приведет к повреждению устройства.
- Аккумулятор предназначен для кратковременной автономной работы, всегда пользуйтесь адаптером питания. Перед использованием зарядите аккумулятор.
- Перед использованием установите карту памяти и отформатируйте ее

Режимы питания

Возможны два режима питания устройства:

1 Внутренняя батарея. Видеорегистратор можно включить нажатием кнопки 6 (ON/OFF) на 2 секунды и выключить повторным нажатием на кнопку 6

2 Подключите к разъему DVR-929 кабель автомобильного адаптера. При этом видеорегистратор включится автоматически при запуске автомобиля. При выключении зажигания автомобиля DVR-929 сохранит последний файл записи и автоматически выключится.

Для зарядки батареи подключите кабель USB или автомобильный адаптер. При этом начнет гореть индикатор красного цвета. По окончании зарядки индикатор погаснет.

Запись видео

Видеорегистратор DVR-929 начинает запись сразу после включения. В режиме записи индикатор мигает синим цветом. Записанные файлы сохраняются на карту памяти SD.

Для остановки записи нажмите на кнопку 8 (REC), или заглушите автомобиль, если прибор подключен к прикуривателю.

Индикатор погаснет.

Функция блокирования файлов

DVR-929 имеет функцию циклической записи. Это означает что старые файлы стираются и заменяются новыми когда карта памяти заполняется полностью. Чтобы предотвратить удаление нужных файлов нажмите кнопку 6 ON/OFF в процессе записи. Текущий и предыдущий файлы (2 файла) будут защищены от удаления. Если нужно снять защиту от удаления-выберите файлы в режиме просмотра и нажмите кнопку 6 ON/OFF

Просмотр и удаление

Включите видеорегистратор. Остановите запись кнопкой 8 Rec и нажмите кнопку 12 (Mode) для входа в режим просмотра. Кнопками 11 (UP) или 10 (Down) выберите файл для просмотра. Кнопкой REC можно запустить и остановить воспроизведение. Если вы хотите удалить файл, нажмите кнопку 7 (Menu) для входа в меню удаления, затем кнопками UP и Down выберите один из вариантов удаления и подтвердите нажатием кнопки 8 REC.

Во время воспроизведения кнопками Up и Down можно менять скорость воспроизведения.

Настройки

Включите видеорегистратор, остановите запись.

Нажатием кнопки 7 Menu войдите в режим настроек. Кнопками UP и Down выберите нужный пункт и подтвердите выбор кнопкой REC.

Для выхода из режима настроек нажмите кнопку 7 Menu

Настройки Режима видео

1 Выбор разрешения записи. 1920*1080/ HD 1280*720 / VGA 640*390

2 Цикл записи ВЫКЛ / 2мин / 5 мин / 10мин

3 Запись звука Вкл./ Выкл.

4 Выбор режима отображения даты на записи.

Выключено / дата и время

5 Дата Y/M/D H/M/S (год/месяц/день час/минуты/секунды)

Кнопкой Rec войти в меню установки, кнопками Up и Down установить нужное значение, подтвердить кнопкой Rec

6 Звук клавиш

7 Язык. Выберите один из предлагаемых языков

8 Частота. Установите 50 Hz

9 режим подсветки LED. ON-ночная подсветка будет включаться автоматически. OFF-ночная подсветка не будет включаться автоматически.

10 Формат. Режим форматирования карты памяти. При этом все файлы будут удалены.

11 Установки по умолчанию. При выборе ОК все настройки возвращаются к заводским установкам.

Настройки режима фото

Кнопкой Mode переключитесь в режим фото

Кнопкой Menu войдите в меню настроек

Доступные следующие настройки :

Автоспуск - выкл , таймер 2с , таймер 5с, таймер 10с

Разрешение

Серийная съемка

Качество изображения

Резкость

Баланс Белого

Цветность

ISO

Стабилизация – вкл/выкл

Быстрый просмотр- выкл, 2с , 5с

Титры на видео - дата и время

Режим USB

Подключите видеореги­стратор к компьютеру с помощью USB кабеля. В разделе «Мой Компьютер» появится доступ к съемному диску (карта памяти). Записанные файлы хранятся в папке ADR и доступны для перезаписи на компьютер.

Просмотр файлов на HDTV

Подключите DVR-929 к телевизору HDTV с помощью кабеля HDMI, и включите видеореги­стратор. Он автоматически перейдет в режим просмотра. Кнопками Up и Down выберите нужный файл. Кнопкой REC можно начать и остановить воспроизведение. Во время просмотра кнопками Up и Down можно менять скорость воспроизведения.

Характеристики

Разрешение видеозаписи 1920x1080x25к /1280x720x30 к/
640*480

Непрерывная видеозапись без пауз между файлами

Формат видеозаписи MJPG

Автоматический старт записи при подаче напряжения питания на прикуриватель автомобиля

Циклическая запись

Питание: батарея или автомобильный адаптер 12 V

Время автономной работы (от батареи) - не регламентируется,

батарея предназначена только для завершения записи

последнего файла при отключении питания.

Поддержка карт памяти SD до 32 Gb

Встроенный микрофон

2.5" LCD монитор

Интерфейсы USB2.0 и HDMI

EV: ручное управление экспозицией (выдержкой) кнопками UP и Down

Температура использования -10 +40 C

Комплект поставки: Видеореги­стратор, держатель для установки на лобовое стекло автомобиля, USB кабель, батарея Li-ion, автомобильный адаптер питания, Инструкция по использованию.

Внимание:

- Карта памяти в комплект не входит и приобретается отдельно. Используйте карту формата SD емкостью до 32Gb, не ниже класс 10.
- Используйте автомобильный адаптер только из комплекта поставки. Не используйте сторонние адаптеры.
- Внесение изменений в конструкцию, программное обеспечение и технические характеристики устройства может осуществляться без предварительного уведомления.

Гарантия

Срок гарантии на данное устройство – 12 месяцев со дня продажи конечному потребителю.

Срок гарантии на аккумуляторную батарею – 6 мес.

Данное устройство может быть принято в гарантийный ремонт только при наличии правильно заполненного гарантийного талона. Гарантийный талон должен обязательно содержать серийный номер устройства, дату продажи и печать продавца. Устройство не подлежит бесплатному сервисному обслуживанию в случае, если:

- ! Утерян или неправильно заполнен гарантийный талон, не указана дата продажи, отсутствует печать продавца;
- ! Использование неоригинального адаптера питания
- ! Были нарушены правила эксплуатации устройства;
- ! Были использованы неоригинальные аксессуары.
- ! Устройство подвергалось механическим повреждениям, воздействию высокой температуры (перегрев), при наличии коррозии элементов в результате воздействия влаги (воды) или агрессивных жидкостей, использования не по прямому назначению, небрежного обращения, неквалифицированных попыток вскрытия или ремонта, попыток подключения электропитания иначе, чем через штатный адаптер из комплекта поставки.

Дата продажи _____

Серийный номер _____

Наименование Продавца _____

МП

Подпись продавца