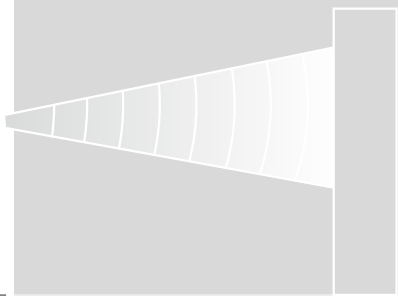
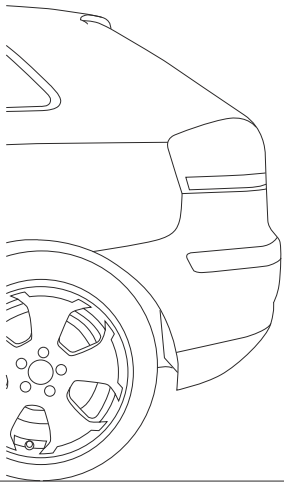


PASER

AFREPS4006-D

Rev 1.0.12



Paser Srl

Villanova d'Asti, Strada per Poirino 29
14019 - Asti (Italy)

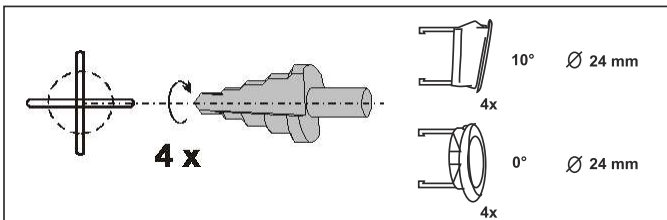
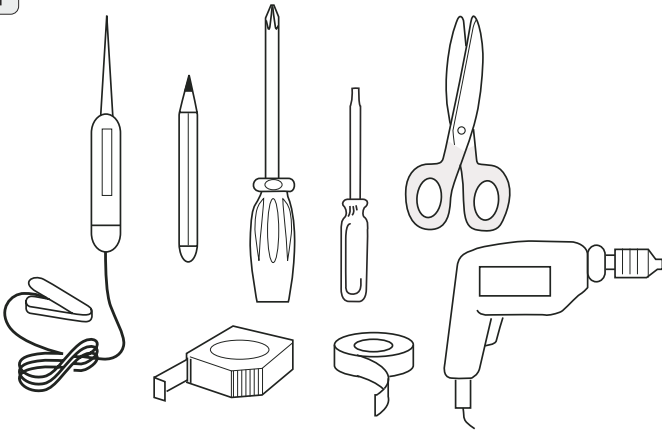
Sito Web: www.paser.it - Email: paser@paser.it

Tel. +39 (0)141 947694

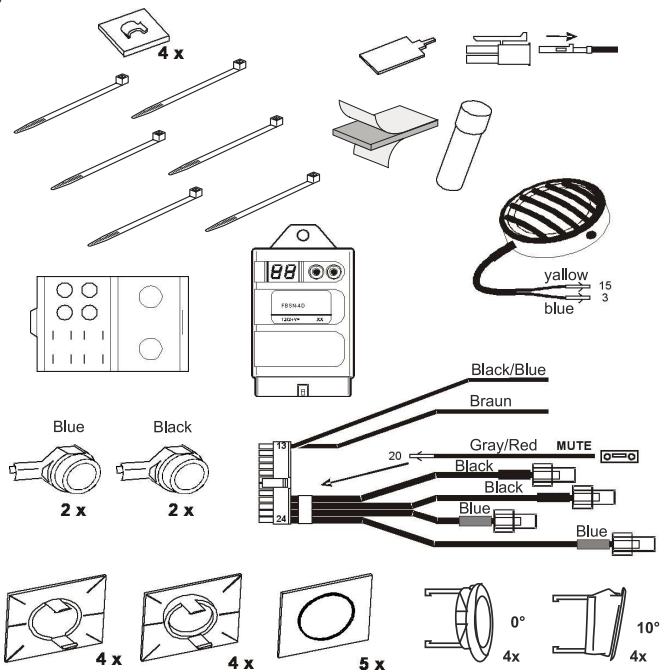
Fax. +39 (0)141 946000

Tech. Assistance: +39 (0)141 947676

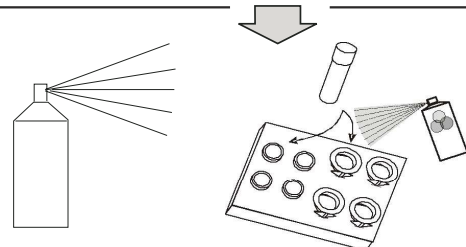
1



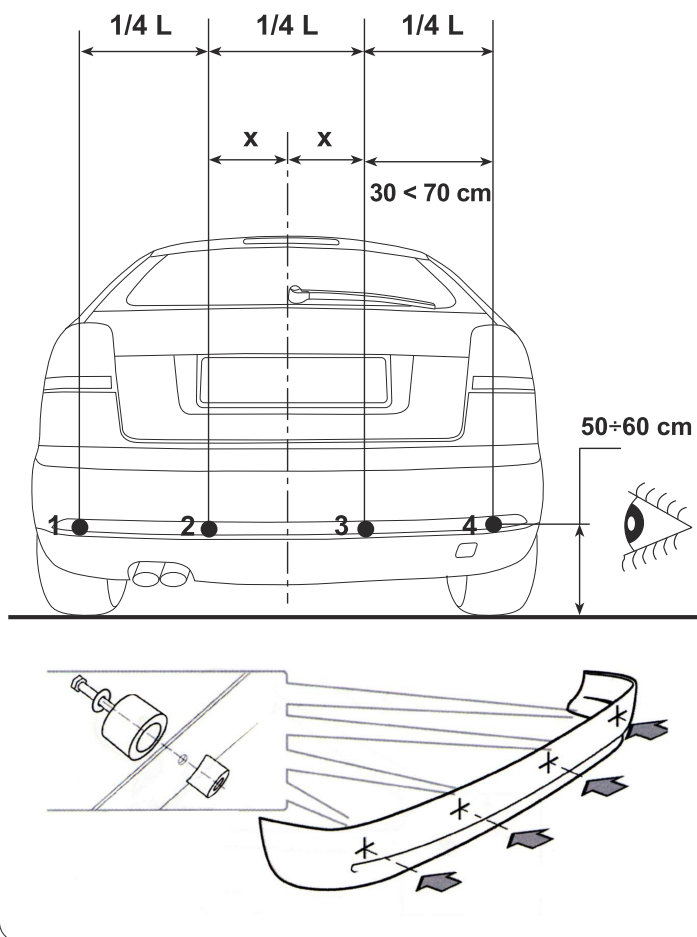
2



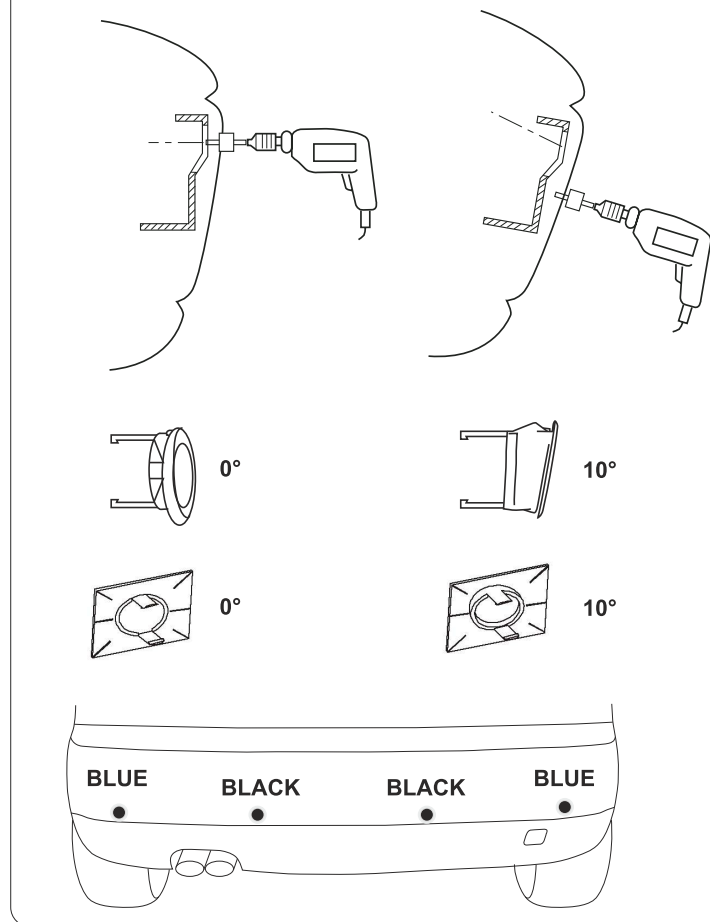
3



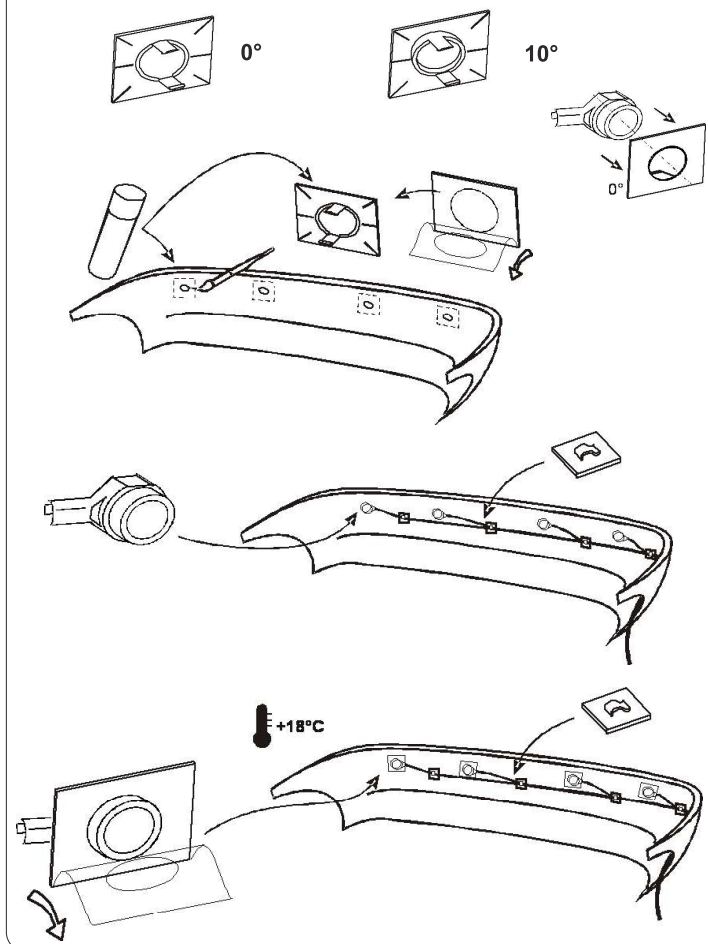
4



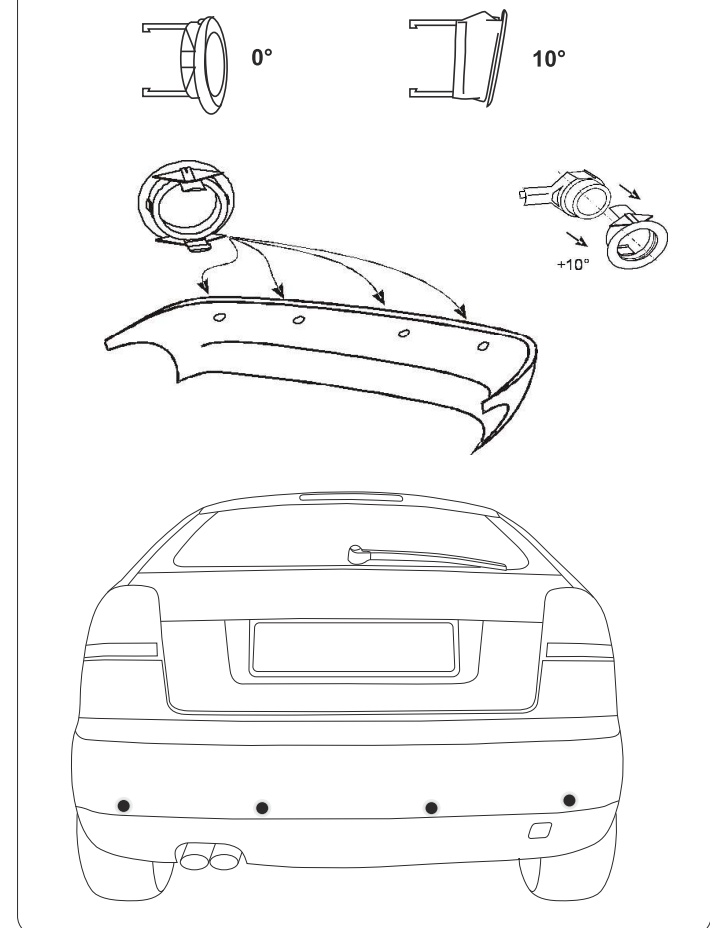
5



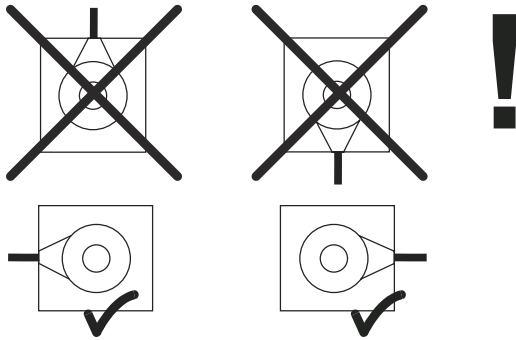
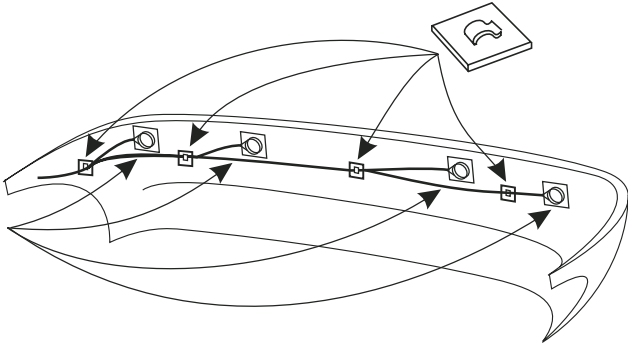
6



7



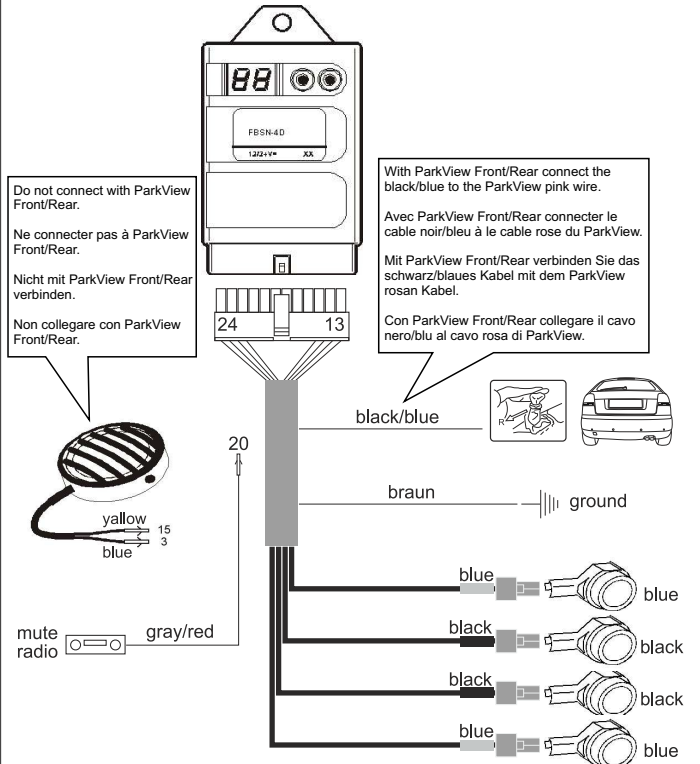
8



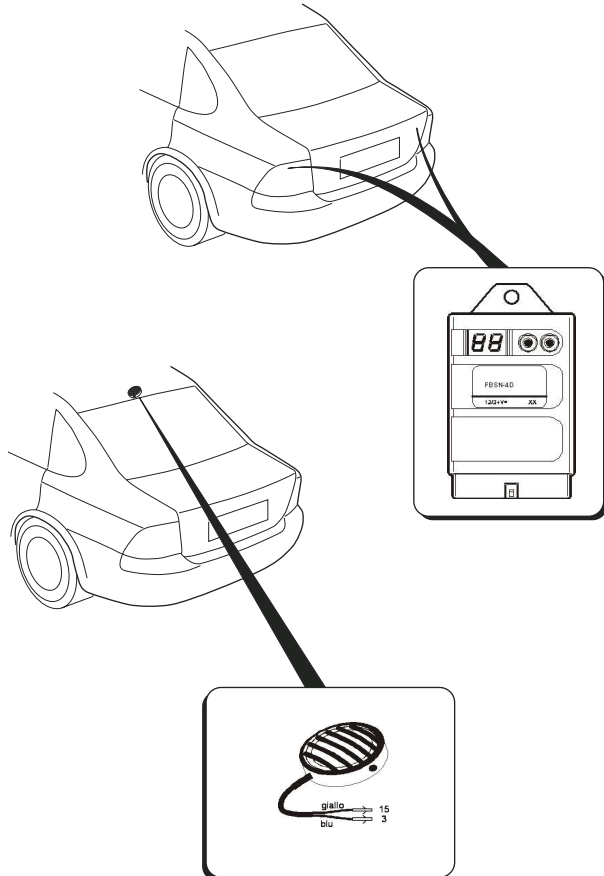
9

Do not connect with ParkView Front/Rear.
Ne connecter pas à ParkView Front/Rear.
Nicht mit ParkView Front/Rear verbinden.
Non collegare con ParkView Front/Rear.

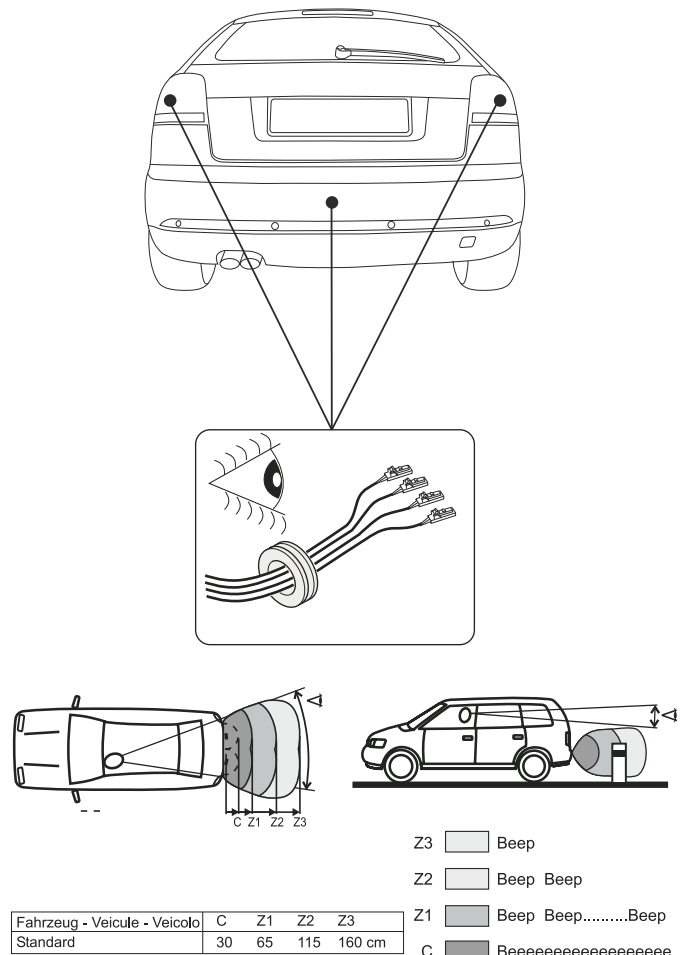
With ParkView Front/Rear connect the black/blue to the ParkView pink wire.
Avec ParkView Front/Rear connecter le cable noir/bleu à le cable rose du ParkView.
Mit ParkView Front/Rear verbinden Sie das schwarz/blau Kabel mit dem ParkView rosan Kabel.
Con ParkView Front/Rear collegare il cavo nero/blu al cavo rosa di ParkView.



10



11



Adjustment of parameters

Main control unit is equipped with service display and two push-buttons. It enables to display and adjust some parameters of device.

WARNING! Unprofessional manipulation with parameters can seriously limit utility of device!

Display shows:

FS **FACTORY SETTINGS**

CS **CUSTOM SETTINGS** if one or more parameters are adjusted in a different way from factory

By long push (longer than 2 seconds) of whichever button, activation of service state occurs. Display shows number of chosen parameter.

Choose desired parameter by means of buttons – down by left button, up by right button.

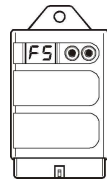
By long push (longer than 2 seconds) of whichever button value of chosen parameter is displayed. Value is blinking.

Change the value of parameter by means of buttons down by left button, up by right button.

By long push (longer than 2 seconds) of whichever button new value is stored and number of chosen parameter is again displayed.

Termination of service state is done automatically, if no button is pushed for certain time.

FACTORY SETTINGS RESTORING: by simultaneous long push (longer than 2 seconds) of both buttons.



01

03

80

90

03

CS

FS

Regolazione dei parametri

NUM.	DESCRIPTION	RANGE	FAC SET	Note
01	Volume of the speaker	0, 1, 2	2	0=off, 1=low, 2=high
04	range of rear central sensors	120 – 180 [cm]	160	display shows 20 - 80
05	range of rear corner sensors	50 – 95 [cm]	55	
08	STOP zone of rear central sensors	35 – 70 [cm]	35	
09	STOP zone of rear corner sensors	35 – 70 [cm]	35	
10	Suppression of spare wheel indication	0, 1, 2, 3	0	
NOTE: only if behind a vehicle is present an external accessories, like as a spare wheel or tow bar select the parameters 1, 2 or 3 until the external accessories isn't detect by the parking system				
13	Delay of rear sensors activation	0, 1	0	1= for automatic gearbox
15	Service display	0, 2	0	0 = funzion not activated 2 = distance of the nearest rear obstacle [cm]

Parametereinstellungen

Das Hauptkontrollgerät verfügt über ein Display und zwei Tasten. So können einige Parametereinstellungen angezeigt und verändert werden.

ACHTUNG! Wird das Gerät unsachgemäß eingestellt, kann dessen Funktion beträchtlich eingeschränkt werden.

Das Display zeigt folgende Funktionen an:

FS **FABRIKEINSTELLUNG (FACTORY SETTINGS)**
oder:

CS **KUNDENEINSTELLUNG (CUSTOM SETTINGS)**. Diese Anzeige leuchtet auf, wenn einer oder mehrere Parametereinstellungen von der Fabrikeinstellung abweichen.

Wird eine der beiden Tasten für länger als 2 Sekunden gedrückt, wird der Änderungsmodus aktiviert. Das Display zeigt die Nummer der gewählten Parameter an.

Wahl des gewünschten Parameters mittels Tastendruck – absteigend mit der linken, aufsteigend mit der rechten Taste.

Wird eine der beiden Tasten für länger als 2 Sekunden gedrückt, erscheint blinkend der Wert des gewählten Parameters.

Änderung des Parameterwerts mittels Tastendruck; absteigend mit der linken, aufsteigend mit der rechten Taste.

Wird eine der beiden Tasten für länger als 2 Sekunden gedrückt, wird der neue Wert gespeichert, und auf dem Display erscheint die Nummer des gewählten Parameters.

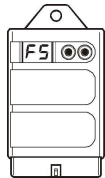
Wird für eine gewisse Zeit keine Taste gedrückt, wird der Änderungsmodus automatisch beendet.

WIEDERHERSTELLEN DER FABRIKEINSTELLUNG:

beide Tasten für länger als 2 Sekunden drücken

Parametereinstellungen

NR.	BESCHREIBUNG	BEREICH	WERKSEINST	Anmerkungen
01	Lautstärke des Speakers	0, 1, 2	2	0=aus, 1=leise, 2=laut
04	Reichweite der hinteren, mittleren Sensoren	120 – 180 [cm]	160	Auf dem Display erscheint 20 - 80
05	Reichweite der hinteren, äusseren Sensoren	50 – 95 [cm]	55	
08	STOP der hinteren, mittleren Sensoren	35 – 70 [cm]	35	
09	STOP der hinteren, äusseren Sensoren	35 – 70 [cm]	35	
10	Unterdrückung des äusseren Reserverads	0, 1, 2, 3	0	
BEKANNT: nur, wenn hinter dem Fahrzeug sie anwesend ist ein Vorsprung, wie sind er dreht Eskorte, Haken ziehe ich, oder anderer den Wert an 1. sie nicht vom Parkplatssystem bemerkt wird.				
13	Aktivierungsverzögerung der hinteren Sensoren	0, 1	0	1= Automatische Gangschaltung
15	Display	0, 2	0	0= Funktion nicht aktiviert 2 = Abstand zum nächst stehenden Hindernis hinten [cm]



01

03

80

90

03

CS

FS

Configuration des paramètres

L'unité principale de contrôle est équipée d'un écran et de deux boutons poussoirs. Ceci permet de régler de nombreux paramètres du dispositif.

ATTENTION! L'emploi non compétent de ces réglages, peut limiter sérieusement l'utilisation du dispositif.

L'écran affiche:

FS « **FACTORY SETTINGS** » c'est-à-dire "paramètres d'usine" ou bien:

CS **PARAMÈTRES CUSTOM** - dans ce cas un ou plusieurs paramètres sont réglés de façon différente de ceux établis par le constructeur.

En tenant pressé un bouton poussoir quelconque pour plus de 2 secondes, l'état de service s'active. L'écran affiche le numéro des paramètres choisis.

Choisir le paramètre désiré par les boutons poussoir - de façon décroissante avec le bouton poussoir gauche, de façon croissante avec le droit.

En tenant pressé un bouton poussoir quelconque pour plus de 2 secondes, la valeur du paramètre choisi s'affiche à l'écran. La valeur est intermittente.

Changer la valeur des paramètres à l'aide des boutons poussoir; de façon décroissante avec le bouton poussoir gauche et de façon croissante avec le droit.

En tenant pressé un bouton poussoir quelconque pour plus de 2 secondes une nouvelle valeur est mémorisée et l'écran montre le numéro du paramètre choisi.

Si on ne presse aucun bouton poussoir pour un certain temps, l'état de service termine automatiquement.

RÉTABLISSMENT DE LA CONFIGURATION ÉTABLI PAR L'USINE: maintenir enfoncés les deux boutons-poussoirs pour plus de deux secondes.

Regolazione dei parametri

NUM.	DESCRIPTION	RAYON	FAC SET	Notes
01	Volume de haut-parleur	0, 1, 2	2	0=éteint, 1=bas, 2=haut
04	Rayon des capteurs arrière centraux	120 – 180 [cm]	160	écran affiche 20 - 80
05	Rayon des capteurs arrière de côté	50 – 95 [cm]	55	
08	Zone STOP capteurs centraux arrière	35 – 70 [cm]	35	
09	Zone STOP capteurs arrière de côté	35 – 70 [cm]	35	
10	Suppression de la roue de secours extérieure	0, 1, 2, 3	0	
NOTE: only if behind a vehicle is present an external accessories, like as a spare wheel or tow bar select the parameters 1, 2 or 3 until the external accessories isn't detect by the parking system				
13	Retard dans l'activation des capteurs arrière	0, 1	0	1= for automatic gearbox
15	Écran de service	0, 2	0	0 = funzion non attivata 2 = distance de l'obstacle derrière le plus proche [cm]

Settaggio dei parametri

L'unità principale di controllo è fornita di un display e due pulsanti. Ciò permette di mostrare e di modificare alcuni parametri del dispositivo.

ATTENZIONE! L'utilizzo non competente di tali regolazioni, può limitare seriamente l'utilizzo del dispositivo.

Il display mostra:

FS **PARAMETRO IMPOSTATO DA FABBRICA (FACTORY SETTINGS)**
oppure:

CS **PARAMETRI "CUSTOM SETTINGS"** nel caso che uno o più parametri siano regolati in modo diverso da quelli impostati da fabbrica

Tenendo premuto un pulsante qualsiasi per più di 2 secondi, si attiva lo stato di servizio. Il display mostra il numero di parametri scelti.

Scegliere il parametro desiderato tramite i pulsanti – in modo decrescente con il pulsante sinistro, in modo crescente con quello destro.

Tenendo premuto un pulsante qualsiasi per più di 2 secondi, sul display compare il valore del parametro scelto. Il valore è intermittente.

Cambiare il valore dei parametri tramite i pulsanti; in modo decrescente con il pulsante sinistro ed in modo crescente con quello destro.

Tenendo premuto qualsiasi pulsante per più di 2 secondi si memorizza un nuovo valore e il display mostra il numero del parametro scelto.

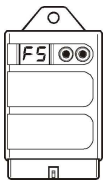
Se non si preme nessun pulsante per un certo periodo, lo stato di servizio termina automaticamente.

RIPRISTINO DEL SETTAGGIO IMPOSTATO DA FABBRICA:

tenere premuto entrambi i pulsanti per più di 2 secondi

Regolazione dei parametri

NUM.	DESCRIZIONE	RAGGIO	FABBRICA	Note
01	Volume of the speaker	0, 1, 2	2	0=spento, 1=basso, 2=alto
04	Raggio dei sensori centrali posteriori	120 – 180 [cm]	160	Il display mostra 20 - 80
05	Raggio dei sensori esterni posteriori	50 – 95 [cm]	55	
08	STOP dei sensori centrali posteriori	35 – 70 [cm]	35	
09	STOP dei sensori esterni posteriori	35 – 70 [cm]	35	
10	Soppressione ruota di scorta esterna	0, 1, 2, 3	0	
NOTE: solo se dietro al veicolo è presente una sporgenza, come ad es. ruota scorta, gancio traino o altro impostare il valore a 1, 2 o 3 fino a quando non viene più rilevata dal sistema di parcheggio				
13	Ritardo attivazione sensori posteriori	0, 1	0	1= cambio automatico
15	Display di servizio	0, 2	0	0 = funzion non attivata 2 = distanza dal più vicino ostacolo posteriore [cm]



01

03

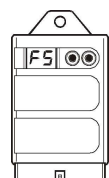
80

90

03

CS

FS



01

03

80

90

03

CS

FS