

Руководство Пользователя

Автомобильный ВИДЕОрегистратор

«xDevice»

модель: **BLACK BOX-23/23G**



В модели BB-23G
встроенный GPS-модуль



Автомобильный ВИДЕОрегистратор высокого разрешения Full-HD 1080p, H.264

Модель **BB-23** без GPS-модуля

Модель **BB-23G** с GPS-модулем

ПРИМЕЧАНИЕ

- Пожалуйста, проверьте видеозапись на устройстве до его использования. Запишите на видео пробный файл и потом просмотрите его на компьютере.
- Не храните другие файлы на SD-карте. Это может привести к потере данных! SD-КАРТА-карта должна использоваться только как память для хранения и записи файлов на данном устройстве!
- Не вытаскивайте SD-карту пока не погаснут светодиоды на корпусе устройства и пока вы не выключили полностью зажигание в автомобиле. Иначе, это может привести к потере данных!
- Чтобы сохранить все записанные файлы, свободное пространство на SD-карте должно быть больше чем 100 МБ.
- Сетевой адаптер и автомобильное зарядное устройство должны использоваться только те, которые поставляются в комплекте. Наша компания не несет ответственности за повреждение продукта в случае использования других зарядных устройств.
- Наша компания не несет ответственности за любое повреждение устройства, батареи, и других компонентов данной комплектации, если вы их используете иначе, чем указано в Руководстве Пользователя.
- В случае падения, попадания в воду или другую жидкость, самовольной разборки, плохих условий электропитания автомобиля или иного неправильного использования - гарантия в таких случаях на данное устройство не распространяется!
- Гарантийный срок – 1 год.

Введение.

Это руководство - инструкция по пользованию данным видеорегиистратором. Пожалуйста, ознакомьтесь тщательно с данным руководством перед использованием.

Внешний вид товара, комплектация и характеристики могут быть изменены производителем без уведомления. Описание носит справочный характер и не может служить основанием для претензий.

Что такое видеореги́ратор «Black Box» («Черный ящик»)?

Видеореги́ратор — устройство видео наблюдения с сохранением кадров, которые привязаны ко времени их создания. Его, как правило, устанавливают в автомобиле, чтобы снимать все, что происходит впереди и сзади. Это позволяет инспектору ДПС или судье увидеть ситуацию вашими глазами, а оспорить подобные показания будет невозможно.

Автовидеореги́ратор представляет собой небольшую коробочку с камерой (1 или 2-мя, в зависимости от модели), микрофоном и разъемом питания. Некоторые модели имеют GPS-приемник и пишут в файл трек вашего движения. Запись файлов происходит на SD-карту. Информация на SD-карте записывается особым образом. На ней создается так называемый кольцевой файловый буфер. Надежные разъемы приборов гарантируют, что даже в критической ситуации устройство будет работать.

Самое главное при использовании видеореги́ратора — качественная камера и угол ее обзора! В случае ДТП более высокое разрешение камеры и большой угол обзора позволит получить качественную и информативную картинку, на которой можно будет разобрать и номера автомобилей, и лица людей.

Установить видеореги́ратор в автомобиле сможет даже ребенок. Просто подключите питание от устройства в прикуриватель и регистратор готов к работе! Немного придется повозиться с установкой камеры на стекле автомобиля, ведь она не должна мешать обзору, при этом находясь в зоне действия дворников. Желательно также размещать камеру вертикально, чтобы не приходилось на компьютере вручную переворачивать все записи. Далее камеру надо сориентировать так, чтобы снимала она то, что нужно, — дорогу, а не капот. На этом установка камеры заканчивается.

Важные Примечания:

В жизни случается всякое и никто из нас не застрахован от несчастных случаев на дороге, от необоснованных претензий работников ДПС, от дорожных мошенников, от аварий и прочего. Хорошо, если есть свидетели, которые во время события не только присутствовали на месте ДТП, но и запомнили, как оно происходило, и в какой позиции находились все участники «приключения». Хорошо, если этот свидетель способен не предвзято, внятно рассказать все нюансы произошедшего на его глазах события работникам ДПС, а те, в свою очередь, не будут искать в случайно проезжающих машинах еще одного свидетеля, который будто бы видел произошедшее. Хорошо, но в жизни так бывает редко.

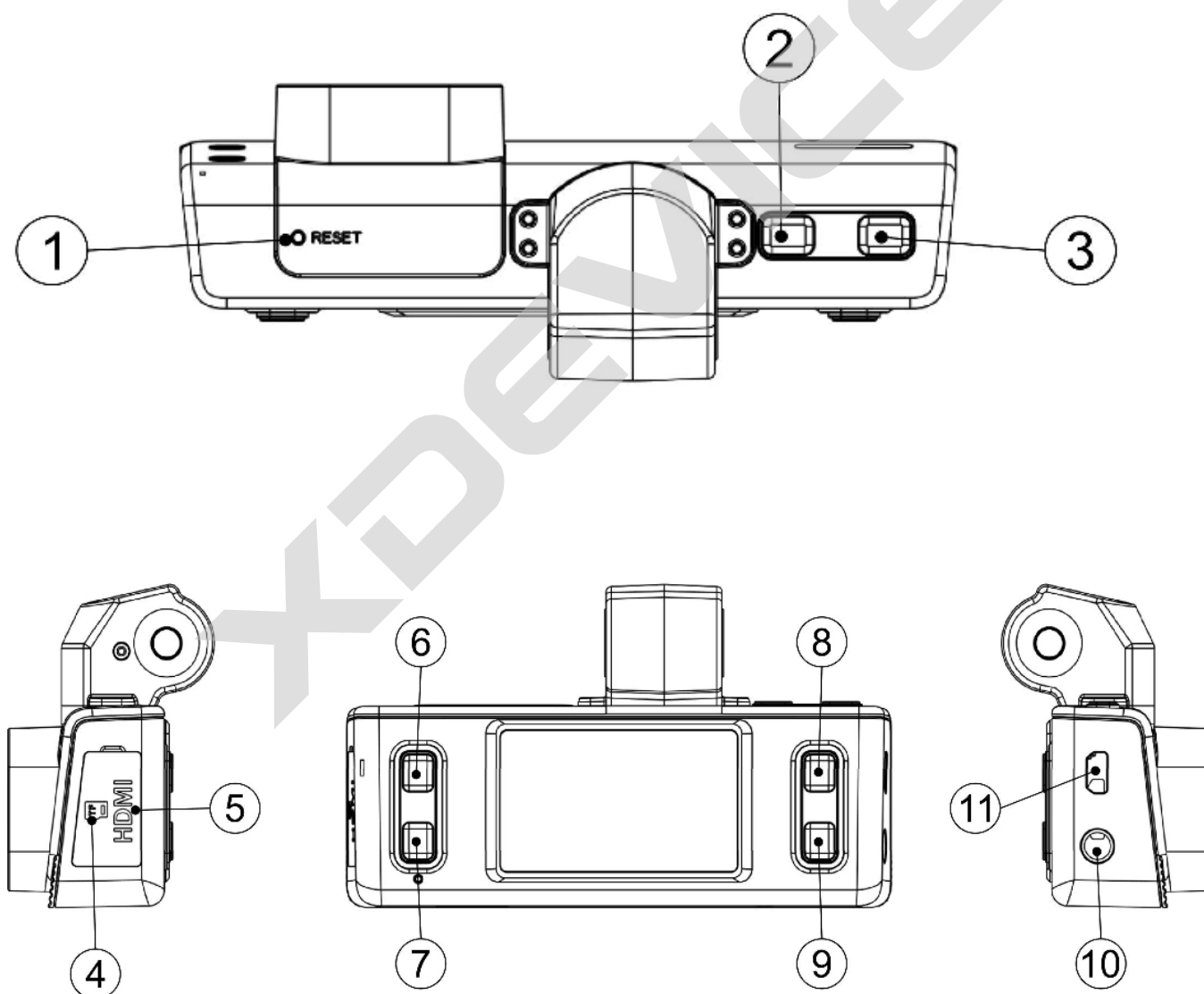
Для того, чтобы не полагаться на случай, мы представляем Вам видеореги́раторы xDevice для автомобиля – которые станут для Вас безмолвным другом и защитником. Авто видеореги́ратор способен в режиме реального времени отслеживать и записывать все, что происходит с вашей машиной не только в процессе движения, но и на стоянке.

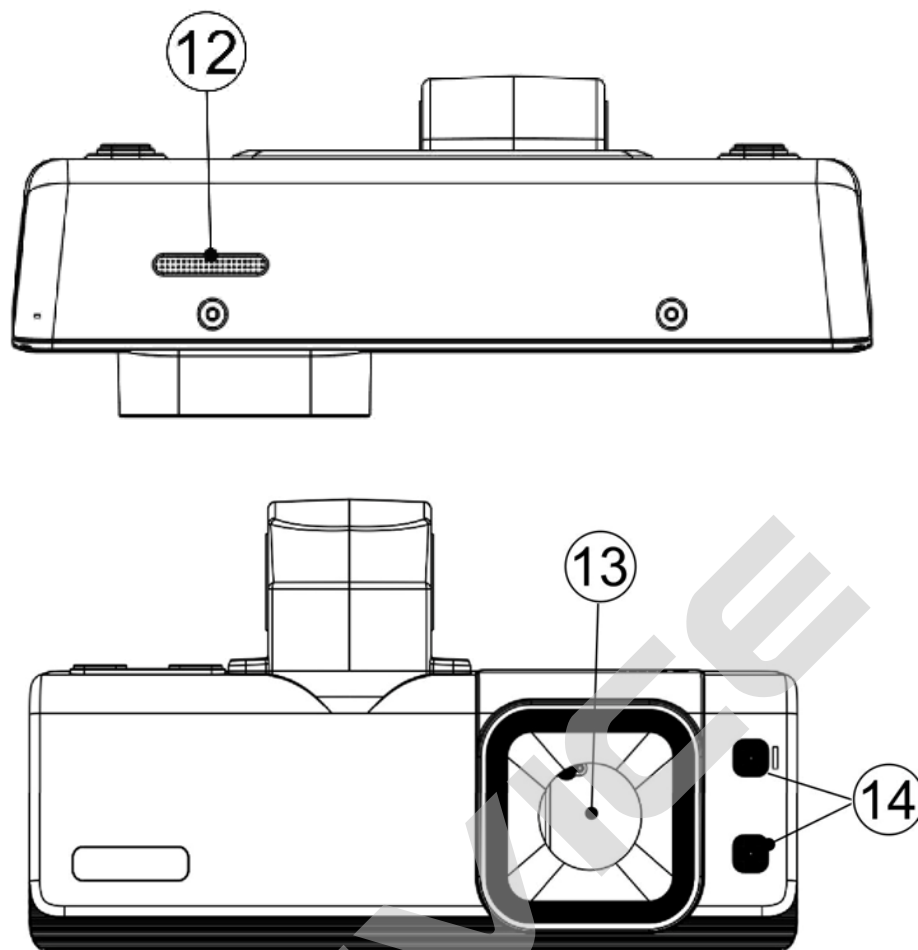
Кроме удовлетворения праздного любопытства информация, полученная таким способом, может помочь сэкономить много нервов, времени и денег.

Описание

Видеорегистратор **BlackBox-23** является высококачественным устройством с передовыми технологиями съемки. Матрица **5 мегапикселей CMOS** позволяет снимать видео высокой четкости формата **FULL HD 1080P**, кодек **H.264**. Видеорегистратор имеет внутреннюю память и позволяет использовать карты памяти microSDHC. Благодаря компактным размерам, а также наличию экрана и высокоемкого аккумулятора данная модель имеет широкий спектр применения. Благодаря интерфейсу **HDMI**, Вы можете просмотреть отснятое видео на ТВ. С помощью встроенного модуля **GPS*** и **G-Sensor*** (Опция, наличие в зависимости от модели) Вы можете просматривать Ваше положение на карте Google, а также использовать G-sensor* для фиксации нестандартных ситуаций.

Внешний вид:





- 1) Кнопка Reset
- 2) Power/Flash
- 3) Кнопка REC/OK
- 4) Слот для карты памяти
- 5) Разъем HDMI
- 6) Кнопка Capture/Delete (Фото/Удаление)
- 7) Кнопка MODE (Режим)
- 8) Up/Rewind/Vol+ (Вверх/Перемотка назад/Увеличение громкости)
- 9) Down/Fast Forward/Vol- (Вниз/Перемотка вперед/Уменьшение громкости)
- 10) AV-разъем
- 11) Разъем USB
- 12) Динамик
- 13) Объектив
- 14) Светодиодная подсветка

Содержимое упаковки

Распакуйте коробку вашего устройства и проверьте содержимое.

В комплекте содержится:

- 1) Видеорегистратор (само устройство).
- 2) Холдер (держатель), для крепления устройства в автомобиле.
- 3) 12V/24V автомобильное зарядное устройство.
- 4) Кабель USB
- 5) Кабель HDMI
- 6) AV кабель
- 7) Инструкция по эксплуатации

Основные кнопки:

Кнопка **MODE**: для переключения режимов видео, фото и просмотра, выбора системных настроек.

Кнопка **CAPTURE**: в режиме видео нажмите, чтобы сделать снимок в текущем разрешении; в режиме просмотра нажмите, чтобы перейти в режим фото.

Кнопки **Up/Down** (вверх/вниз): в режиме меню используйте для того, чтобы выбрать настройки. Также используется для регулирования громкости и просмотра изображений.

Кнопка **Power**: Включение/выключение устройства.

Кнопка **REC/OK**: в режиме фото нажмите, чтобы сделать скриншот видео; в меню нажмите для подтверждения установок; во время воспроизведения видео нажмите, чтобы начать/остановить воспроизведение.

Работа с устройством

Батарея

Индикатор заряда батареи:



- 1) Батарея заряжена
- 2) Батарея заряжена наполовину
- 3) Низкий уровень заряда батареи
- 4) Батарея разряжена

Зарядить батарею

Батарею можно зарядить с помощью зарядного устройства или, подключив устройство к компьютеру с помощью кабеля USB.

Использование в качестве видеорегистратора

Подключите устройство с помощью зарядного устройства, запись автоматически включится при включении зажигания. После выключения устройства запись автоматически сохранится.

Примечания: для питания может использоваться только зарядное устройство мощностью 5V. В противном случае, устройство может быть повреждено.

Установка и извлечение карты памяти

1. Вставьте карту памяти в слот для карты памяти.
2. Надавите на карту памяти, чтобы извлечь её.
3. Вытащите карту памяти из слота.

Функция автоматического выключения устройства

1. Нажмите и удерживайте кнопку Power в течение 1 секунды, чтобы включить/выключить устройство.

2. Для экономии заряда батареи можно установить функцию автоматического выключения устройства в том случае, если в течение некоторого времени не производится никаких действий.

Режим видеорегистратора:

1. Нажмите кнопку REC, чтобы начать видеозапись; снова нажмите её, чтобы остановить запись. Во время записи на экране будет гореть символ ●

2. Выберите вид вспышки:

Автоматическая вспышка, отсутствие вспышки, принудительная вспышка.

3. Цифровой зум: сфокусируйте камеру на объекте, с помощью кнопок вверх/вниз настройте цифровой зум.

Инструкция по установке GPS-плеера* (Опция)

1) Установите "Core AVC professional" на Disk\coreavcpro_v2000sn

2) Воспроизведение видео

Дважды кликните по "player.exe". Выберите файл и воспроизведите его.

Выберите "DAT" и "MOV".



Примечание: на работу сигнала GPS могут повлиять облачность, помехи и высокая скорость.

Для получения сигнала GPS требуется около 3 минут, в зависимости от мощности сигнала.

Технические характеристики

- Экран TFT LCD 1,5 дюйма (4:3)
- 5.0Мп CMOS Color Sensor
- Запись в формате FullHD 1920x1080, 30к/с
- Кодек H.264
- Угол обзора камеры 120°
- 4-кратный цифровой зум, фокусировка от 12 см до ∞.
- Инфракрасная подсветка для ночной съемки
- Интерфейс: AV, HDMI
- Встроенный микрофон и динамик
- Циклическая запись, без пропусков между блоками
- Ночная ИК подсветка
- Разъем HDMI для просмотра на ТВ высокой четкости
- 30/60 кадров в секунду (зависит от разрешения)
- Формат фото: JPG
- Форматы видео: 1920x1080, 30кадров/сек, 1440x1080, 30кадров/сек, 1280x720, 30 кадров/сек, 848x480, 60 кадров/сек, 868x480, 30 кадров/сек
- Питание от автомобильного прикуривателя
- Автоматическая запись при подаче питания
- Отображение на дисплее записываемого видео
- Возможна зарядка от USB
- Гибкие настройки управлением съемки
- Функция скриншота при записи и просмотре
- Интуитивно понятный интерфейс
- Поддержка карт памяти microSD до 32 Гбайт
- Встроенный GPS модуль и G-Sensor* (Опция)
- Просмотр движения на картах Google* (Опция, зависит от модели)
- Резервное копирование происшествя при инциденте* (Опция)
- Штамп даты и времени на видео

Компания-производитель оставляет за собой право менять технические характеристики без предварительного уведомления.

Устранение неисправностей

Невозможно снять видео или фото:

- проверьте, не заблокирована ли карта памяти

Видеозапись прервалась:

- проверьте, поддерживает ли карта памяти высокоскоростную передачу данных

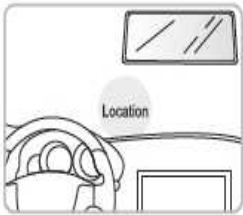

В режиме просмотра появляется надпись "file error":

- пожалуйста, отформатируйте карту памяти

При просмотре на ТВ на экране нет изображения:

- убедитесь, что кабель AV или HDMI подключен правильно. Убедитесь, что ТВ переключен в верный режим.

Установка в автомобиле:

1) Выберите позицию для установки на лобовом стекле авто.	
2) Протрите, обезжирьте стекло в месте установки.	
3) Вставьте SD-карту в слот (SD-карта должна быть отформатирована). Операции с картой памяти проводите только при выключенном устройстве. Вставляйте SD-карту памяти в слот на торце регистратора стикером вниз до характерного щелчка. Для извлечения SD-карты памяти нажмите на нее до появления характерного щелчка.	
4) Установите устройство так, чтобы кнопка Записи была развернута к вам.	
5) Проверьте положение устройства для выполнения правильного направления камеры на дорогу, где Вы хотите сделать запись, и закрепите держатель.	
6) Зафиксируйте угол наклона камеры.	
7) Подключите автомобильное зарядное устройство.	
8) Проложите и закрепите кабель питания.	

Подключение автомобильного зарядного устройства

Автомобильное зарядное устройство обеспечивает электропитание Вашего устройства при использовании его в автомобиле.

Внимание:

в целях защиты Вашего устройства от бросков напряжения в бортовой сети, следует подключать его к зарядному устройству лишь после запуска двигателя.

Можно использовать данное устройство не только в автомобиле!

Видеореги́ратор также можно использовать на даче, в квартире или офисе, торговой точке как простую и недорогую систему видеонаблюдения. Также запись может включаться при срабатывании сенсоров. Все, что запишет видеореги́ратор, Вы сможете потом просмотреть на компьютере.

Примечание:

Существуют модели автомобилей, в которых питание от аккумулятора на прикуриватель подается **ВСЕГДА!** Независимо от того, включено зажигание или нет. **Внимательно изучите инструкцию пользователя своего автомобиля.**

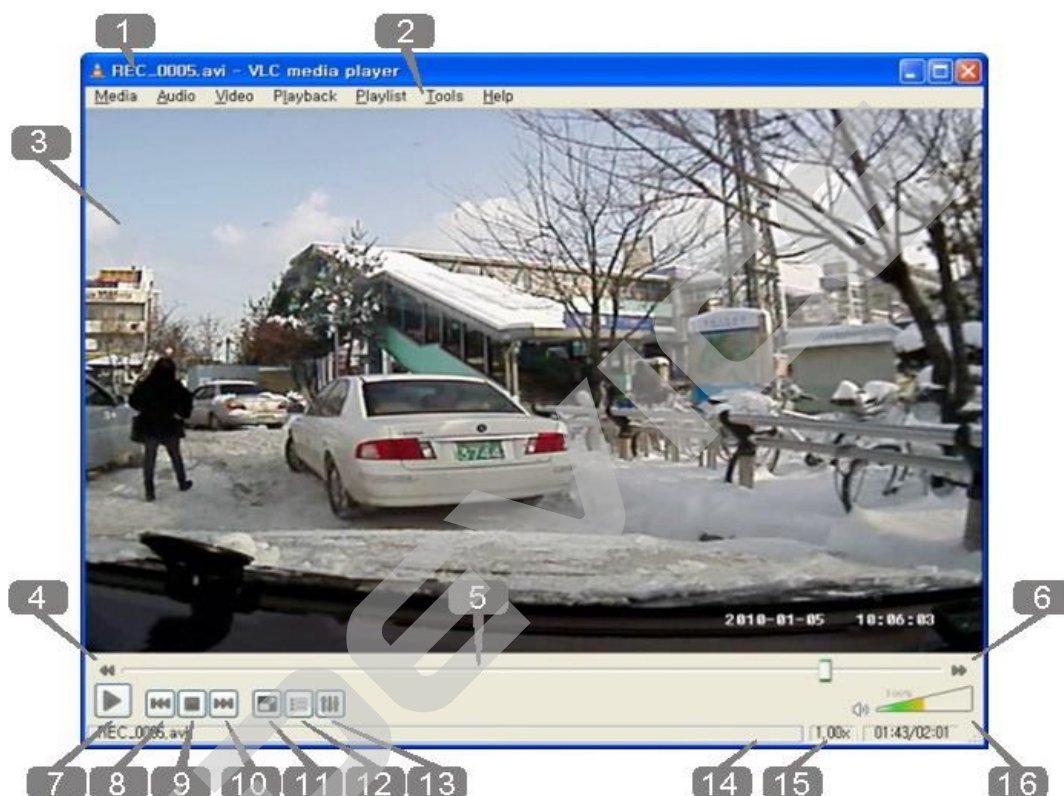
Инсталляция универсального проигрывателя VLC

На оф.сайте www.videolan.org вы можете скачать свежую версию данного плеера!

SD-КАРТА должна быть вставлена в устройство чтения SD-карточек и подключено к компьютеру.

Все записанные на регистраторе видео-файлы можно просмотреть через VLC-плеер (программа бесплатная).

Использование универсального проигрывателя VLC



- [1]: имя файла записи
- [2]: Основная коллекция Меню
- [3]: кнопка Воспроизведения
- [4]: кнопка Playback (медленно)
- [5]: строка состояния Воспроизведения
- [6]: кнопка Playback (быстро)
- [7]: Кнопка, Play/Pause
- [8]: кнопка воспроизведения Предыдущего файла
- [9]: кнопка Pause
- [10]: кнопка воспроизведения Следующего файла
- [11]: кнопка: нормальный экран/ на весь экран
- [12]: кнопка раскрытия списка Воспроизведения
- [13]: кнопка Control & Effect
- [14]: Медленная/быстрая строка индикации состояния воспроизведения
- [15]: время Воспроизведения
- [16]: управление громкостью

Обслуживание Вашего устройства:

Правильное обращение с устройством обеспечит вам стабильную бесперебойную работу и позволит избежать повреждений.

- Оберегайте устройство от высокой влажности и слишком горячей/холодной температуры.
- Не кладите и не роняйте ничего на устройство.
- Оберегайте устройство от ударов и падения.
- Не подвергайте устройство резкому перепаду температур. Это может привести к конденсации влаги, которая может вывести из строя Ваше устройство. Если это произошло, дайте влаге испариться перед использованием.
- Поверхность линзы камеры очень легко поцарапать острым предметом. Старайтесь защитить экран от царапин до полной установки устройства в нужном месте.
- Если устройство загрязнилось и его необходимо очистить, делайте это при выключенном питании. Используйте мягкую ткань без ворсинок, смоченную в воде.
- Не пытайтесь разбирать, ремонтировать или переделывать устройство. Разборка, переделка или любая попытка ремонта может привести к поломке и лишь усугубит положение, при этом Вы потеряете гарантию.

Предостережения:

- Большая часть зависаний и некорректной работы регистратора происходит из-за использования несовместимых или некачественных SD-карт памяти - будьте внимательны при выборе и покупке карты памяти! Некоторые SD-карты памяти несовместимы с регистратором - они не определяются или сбоят при записи. К сожалению, без вскрытия упаковки и тестирования совместимость карты никак не проверить, несовместимые карты попадают у всех производителей, обычно это все подделки. Рекомендуем покупать SD-карты известных производителей и не менее 4 класса.
- На сенсоре камеры допускается наличие битых пикселей (появление белых точек на видео)

Полезные советы:

Ситуации на дороге непредсказуемы. Управление транспортным средством всегда сопряжено с риском и может привести к неприятным последствиям. Случайный занос, залепленный снегом дорожный знак, пьяный водитель могут стать причиной аварии. Еще одна неприятность – нарушение ПДД, связанное с лишением права управления транспортным средством. Конечно, если действия водителя стали причиной аварии, то лишение водительских прав – мера оправданная. Но как быть в других ситуациях, когда всё не так однозначно, как об этом думает представитель ГАИ? Далеко не во всех случаях можно легко и быстро разобраться в том или ином нарушении.



Бывают случаи, когда причиной грубого нарушения правил дорожного движения может стать незамеченный дорожный знак. В этом случае существует вероятность того, что водитель останется без прав. На первый взгляд, кажется, что спорить с правосудием в лице инспектора ДПС или представителя суда бесполезно, ведь «гаишники» редко останавливают водителей, чтобы ограничиться устным предупреждением или предупредить их об опасном участке пути, а судьи практически всегда настроены против человека, сидящего за рулем автомобиля. Но это не повод, чтобы сдаваться и не искать пути для защиты своих прав и сохранения водительского удостоверения.

Если вы уверены в том, что не нарушали Правил дорожного движения, и вас обвиняют ошибочно, нужно придерживаться своей точки зрения до конца. Очевидно, что в любом споре нет более убедительного аргумента, чем видеозапись. Однако если Вы решили использовать запись с собственного видеорегистратора в качестве доказательства в судебном процессе, учтите, что она не только должна быть соответствующего качества и иметь прямое отношение к делу, но и обладать юридическим статусом. Профессиональные юристы и эксперты подтверждают: в судебной практике к рассмотрению принимается только полученная законным путем видеoinформация, подлинность которой не вызывает сомнений.

Как же это подтвердить? Очень просто. Факт наличия и изъятия записи с места ДТП обязательно должен быть отражен в документах, а именно, в протоколе инспектора ГИБДД. Для судебных органов это будет означать, что владелец видеорегистратора не мог фальсифицировать информацию (переделать или изменить запись) после составления протокола. "Куй железо, пока горячо": если доказательство всплывет постфактум, в его подлинности судьи усомнятся и вряд ли примут на рассмотрение.

Поэтому обязательно попросите инспектора (вежливо, но настойчиво!), который будет оформлять аварию, занести в протокол в качестве доказательства запись вашего видеорегистратора. Недовольств по поводу того, что запись цифровая, быть не должно: согласно федеральному закону РФ "Об обязательном экземпляре документов" видеодоказательства любого типа (и цифровые, и аналоговые) имеют одинаковую силу. Проследите, чтобы инспектор зафиксировал на бумаге все необходимое: марку, модель, ориентацию камеры, способ установки регистратора, а также тип носителя и характерные приметы устройства (например, так: "синяя SD карта памяти объемом 4Гб").

Еще лучше, если время записи будет точно совпадать с реальным (всегда обращайте внимание на то, правильно ли установлены часы в вашем регистраторе!), а изъятие носителя видеoinформации состоится в присутствии свидетелей (понятых). Так Вы сможете еще более увеличить вес своей доказательной базы. И совсем хорошо, если перед тем, как передать флэшку с записью сотруднику ДПС, Вы запечатаете ее в конверт (при тех же свидетелях). Ну и совсем отлично, если у вас под рукой будет ноутбук с кард-ридером и вы сделаете себе резервную копию (вы должны понимать, что вещественные доказательства иногда «теряются», когда начинается расследование или судебные тяжбы...)

А что делать, если по каким-то одному ему понятным причинам инспектор отказывается фиксировать вашу запись? Напишите о факте наличия видеoinформации в объяснениях. И не подписывайте документы, пока собственноручно не внесете в протокол отказ инспектора и ваше несогласие с ним.

И напоследок. Во время судебного процесса, если до него дойдет дело, всегда будьте готовы объяснить, как работает авто-видео-регистратор. Не забудьте прихватить с собой и какое-нибудь устройство для воспроизведения вашего видео-доказательства (КПК, навигатор, портативный видеоплеер или ноутбук).

Если вас остановили сотрудники дорожно-постовой службы, обвиняя в нарушении Правил дорожного движения, обязательно поинтересуйтесь, какой именно пункт вы нарушили. Непременно сравните полученный ответ с записью в протоколе. Раз вы не хотите, чтобы вас лишили прав, в протоколе следует указать, что вы не согласны с записью, оставленной в нем инспектором. Кроме того, если сотрудник ГИБДД ссылается на пункт 1.3 ПДД, у водителя появляется дополнительное преимущество, так как для лишения прав должно быть указано, какое конкретно нарушение было совершено. В противном случае, протокол не имеет юридической силы.



Будьте внимательны за рулём! Соблюдайте Правила дорожного движения!

- Комментарии специалистов и юристов:

«... наличие записи с авто видеокamеры не позволит ГИБДД произвольно трактовать обстоятельства ДТП...»

«... видеокamera в авто может стать важнейшим элементом доказательной базы при возникновении происшествия, и, кроме того, наличие видеорегистратора для авто дисциплинирует автолюбителей»

«...запись с видеокamеры для авто является независимым, абсолютно объективным свидетельством происшествия, в отличие от показаний водителей и свидетелей...»

«...наличие записи однозначно не позволит сотрудникам ГИБДД произвольно трактовать обстоятельства происшествия. Можно предположить, что такие записи помогут значительно увеличить объективность результатов рассмотрения материалов по делам об административных правонарушениях, ведь сделанная камерой запись является объективным свидетельством обстоятельств, в отличие, например, от показаний и объяснений водителей, так как люди могут давать неправильные или неточные показания в силу разных причин – неправильное восприятие событий, умышленное искажение обстоятельств и проч.

Беспристрастная видеозапись исключает человеческий фактор и все связанные с ним ошибки. Правда, на практике может возникнуть проблема с приобщением к делу видеозаписей. Однако можно предположить, что в городах компьютеры имеются во всех подразделениях ГИБДД, а потому просмотреть запись окажется возможным. Конечно, вопрос о допустимости такого доказательства должен решаться в каждом конкретном случае индивидуально с учетом всех обстоятельств дела, однако трудно представить, что какое-то должностное лицо решится прямо проигнорировать запись, на которой четко видны действия участников дорожного движения. При этом будет некоторым образом установлен и паритет в состязательности сторон процесса – ведь показания технических приборов, в том числе и средств фиксации, ныне применяемых сотрудниками ГИБДД (например, измерители скорости, фиксирующие не только скорость, но и сам автомобиль, а также его водителя), признаются доказательствами, а потому вполне объективным выглядит и предоставление возможности другим участникам движения фиксировать дорожную обстановку, в которой они находятся...»

«...Всегда информируйте сотрудника ДПС, регистрирующего ДТП, о наличии у вас видеоаппаратуры, поскольку подлинность записей, не занесенных в протокол, доказать очень сложно...»

Установите перед поездкой автомобильный видеорегистратор xDevice BlackBox. Имея запись с автомобильной камеры, изобличить нарушителя или отстоять свою правоту в суде, станет гораздо проще!

- Законы:



Кодекс об административных правонарушениях РФ | Ст. 26.7. Документы

Документы признаются доказательствами, если сведения, изложенные или удостоверенные в них организациями, их объединениями, должностными лицами и гражданами, имеют значение для производства по делу об административном правонарушении.

Документы могут содержать сведения, зафиксированные как в письменной, так и в иной форме. К документам могут быть отнесены материалы фото- и киносъемки, звуко- и видеозаписи, информационных баз и банков данных и иные носители информации.

Гражданский процессуальный кодекс РФ | Ст. 55. Доказательства

Доказательствами по делу являются полученные в предусмотренном законом порядке сведения о фактах, на основе которых суд устанавливает наличие или отсутствие обстоятельств, обосновывающих требования и возражения сторон, а также иных обстоятельств, имеющих значение для правильного рассмотрения и разрешения дела. Эти сведения могут быть получены из объяснений сторон и третьих лиц, показаний свидетелей, письменных и вещественных доказательств, аудио- и видеозаписей, заключений экспертов.

ВНИМАНИЕ!

В зависимости от программного обеспечения и версии прошивки некоторые пункты меню могут быть добавлены или изменены, назначения клавиш могут быть другими. Будьте внимательны!

Спецификация

Матрица	5.0Мп CMOS Color
Монитор	1,5" TFT LCD (4:3)
Угол обзора камеры	120°
Разрешение видео	Full HD 1080p (1920*1080), HD 720p (1280*720), 1440x1080, 848x480
Фото	JPEG
Цифровое увеличение	4-кратный цифровой зум. Фокусировка с 12 см до ~
Кодек	H.264
Циклическая запись	Есть
Ночная съемка	Есть
Поддержка карт памяти	Micro-SD (max 32Gb)
Детектор движения	Есть
Запись звука	Встроенный микрофон
Интерфейс	HDMI, AV
Источник питания	Перезаряжаемый аккумулятор или 12V/24V АЗУ
Рабочий диапазон температур	-20С - +50С
GPS* (Опция, в зависимости от модели)	Встроенный модуль (поддержка карт Google)
G-сенсор* (Опция)	3-х осевой
Батарея	500 mAh, 3.7V



Полную инструкцию на русском языке вы всегда можете скачать с нашего сайта

www.xdevice.ru

Компания «xDevice»™ (ИксДевайс™) Сайт в Интернете: www.xdevice.ru
Техническая поддержка, инструкции и обновления программного обеспечения находятся на сайте в разделе Support.