

ИНСТРУКЦИЯ ПО ЭКСПЛУАТАЦИИ

CARCAM® Q6

АВТОМОБИЛЬНЫЙ ВИДЕОРЕГИСТРАТОР



CARCAM.RU

ВВЕДЕНИЕ

CARCAM Q6 – двухкамерный автомобильный видеореги­стратор с магнитным креплением. Основная камера устройства обладает углом обзора 160°, оснащена матрицей SONY Starvis IMX335 и ведет съемку в разрешении 4K 3840x2160p. Дополнительная камера обладает углом обзора 160° и максимальным разрешением съемки 2560x1440p. В комплект входит поляризационный фильтр, который позволяет снизить количество отражений и бликов солнца на записи. Благодаря GPS-модулю на видео фиксируются текущие дата и время, а также скорость и координаты автомобиля. Встроенный Wi-Fi-модуль обеспечивает возможность синхронизации регистратора со смартфоном для удобного управления настройками и просмотра видео.

ОСОБЕННОСТИ

- Матрица SONY Starvis IMX335
- Съемка в разрешении 4K 3840x2160p
- Дополнительная камера с Quad HD разрешением
- Поддержка видекодека H.265
- Кронштейн с магнитным креплением
- Подключение питания через кронштейн
- GPS-модуль
- Модуль Wi-Fi
- Суперконденсатор
- Поляризационный фильтр
- Датчик удара

КОМПЛЕКТАЦИЯ

1. Видеореги́стратор
2. Кронштейн
3. Дополнительная камера
4. Кабель подключения дополнительной камеры
5. Адаптер питания для прикуривателя
6. CPL-фильтр
7. Руководство пользователя

МЕРЫ ПРЕДОСТОРОЖНОСТИ

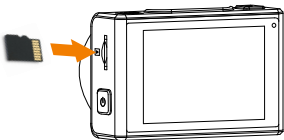
1. Не допускайте попадания воды на устройство, корпус не обладает защитой от проникновения жидкости. Попадание воды внутрь устройства может привести к выходу видеореги́стратора из строя.
2. Не используйте зарядные устройства с выходным напряжением более 5 В.
3. Не производите настройку видеореги́стратора во время управления транспортным средством.
4. Не извлекайте карту памяти во время работы видеореги́стратора. Это может привести к потере данных и поломке устройства.
5. При обнаружении дефектов обращайтесь в авторизованный сервисный центр CARCAM. Не пытайтесь произвести ремонт самостоятельно.

ВНИМАНИЕ

Производитель в праве без предварительного уведомления вносить любые изменения в программное обеспечение устройства, комплектацию устройства, технические характеристики и потребительские свойства.

ПОДКЛЮЧЕНИЕ КАРТЫ ПАМЯТИ

Вставьте карту памяти формата microSD в разъем до щелчка. При установке контакты на карте памяти должны быть со стороны экрана видеорегистратора. Рекомендуется использовать карты памяти 10 класса скорости. Использование низкоскоростной карты памяти может привести к разрывам на видео и сбоям в работе устройства.



При первом использовании карты памяти отформатируйте её в видеорегистраторе. Для этого выберите пункт **Форматирование SD** в меню устройства.

УСТАНОВКА НА ЛОБОВОЕ СТЕКЛО

1. Выберите место для установки видеорегистратора. Видеорегистратор необходимо устанавливать в зоне действия «дворников» для того чтобы стекло перед объективом устройства всегда было очищено от грязи.
2. Очистите место установки кронштейна от загрязнений.
3. Удалите защитную пленку с кронштейна.
4. Прижмите кронштейн к лобовому стеклу. Кронштейн должен быть установлен горизонтально. Micro-USB разъем на кронштейне должен быть обращен в салон автомобиля.

УСТАНОВКА CPL-ФИЛЬТРА

Поляризационный фильтр (CPL-фильтр) позволяет удалить с изображения блики солнца на отражающих поверхностях, таких как лобовое стекло, вода и другие автомобили.



Перед установкой фильтра убедитесь, что стекло объектива видеорегистратора и сам фильтр не загрязнены. Фильтр обладает резьбовым креплением, закрутите его по часовой стрелке, держа за кольцо, прилегающее к объективу. После установки видеорегистратора поверните внешнее кольцо таким образом, чтобы фильтр удалил максимальное количество отражений.

ДОПОЛНИТЕЛЬНАЯ КАМЕРА

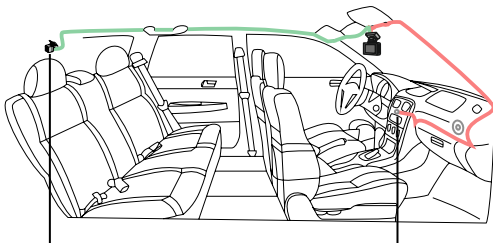
Видеорегистратор CARCAM Q6 поддерживает подключение дополнительной камеры. Камера может использоваться для записи обстановки позади или в салоне автомобиля.

Корпус камеры обладает степенью защиты IP67, что предотвращает попадание пыли и влаги внутрь устройства. Компактные габариты камеры и отсутствие необходимости в дополнительном питании обеспечивают быструю установку камеры в любом автомобиле.



Подключение камеры к кронштейну

СХЕМА УСТАНОВКИ



Дополнительная камера

Адаптер питания для прикуривателя

ФУНКЦИИ КНОПОК

ОК

Режим Видео	Начать / Завершить запись
Режим Фото	Сделать фото
Меню	Открыть пункт меню, применить настройки
Просмотр	Воспроизвести запись / Пауза

ВВЕРХ

Режим Видео	Изменить отображение доп. камеры Долгое нажатие: включить / отключить Wi-Fi
Режим Фото	Открыть настройки фото
Меню	Перейти вверх
Просмотр	Предыдущий файл

МЕНЮ

Режим Видео	Открыть настройки видео
Режим Видео [запись остановлена]	Долгое нажатие: переключить режим Видео / Фото / Просмотр
Режим Фото	Открыть настройки фото
Меню	Закрыть меню, Назад
Просмотр	Долгое нажатие: удалить файл

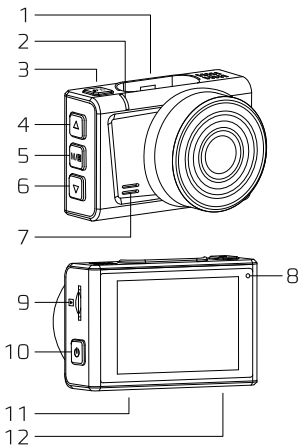
ВНИЗ

Режим Видео	Защитить файл от перезаписи
Меню	Перейти вниз
Просмотр	Следующий файл

ПИТАНИЕ

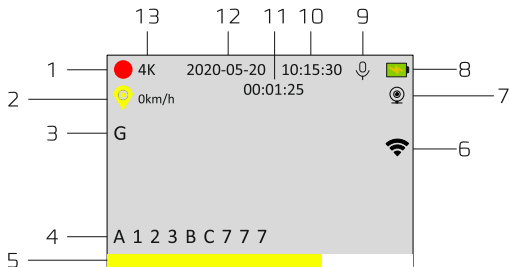
Все режимы	Короткое нажатие: отключить экран Долгое нажатие: отключить питание
------------	--

ВНЕШНИЙ ВИД



1. Магнитно-контактная группа
2. Индикатор записи
3. Кнопка **OK**
4. Кнопка **Вверх**
5. Кнопка **Меню**
6. Кнопка **Вниз**
7. Динамик
8. Индикатор питания
9. Слот для карты памяти microSD
10. Кнопка **Питание**
11. Микрофон
12. Кнопка **Сброс** [RESET]

ОБОЗНАЧЕНИЯ НА ЭКРАНЕ



1. Ведётся запись
2. Скорость автомобиля
3. Включен G-сенсор
4. Гос. номер автомобиля
5. Записывается защищенный от перезаписи файл
6. Включен Wi-Fi
7. Подключена дополнительная камера
8. Подключен источник питания
9. Включена запись звука
10. Текущее время
11. Длина текущего фрагмента видео
12. Текущая дата
13. Разрешение записи

НАСТРОЙКИ

Разрешение

Видеорегистратор поддерживает 2 режима работы:

1. Основная камера ведёт запись в разрешении 3480x2160p, дополнительная камера – 1920x1080p.
2. Основная камера ведёт запись в разрешении 2560x1440p, дополнительная камера – 2560x1440p.

Длина файла

Настройка длительности фрагмента видео.

Видеокодек

Видеорегистратор поддерживает современный кодек сжатия видео H.265, который позволяет повысить качество видео, не увеличивая его битрейт. Однако, если ваше устройство воспроизведения не поддерживает этот кодек, вы можете выбрать H.264.

G-сенсор

Датчик удара (G-сенсор) позволяет автоматически защищать фрагмент видео от перезаписи при ударах, резких ускорениях и торможениях. Обратите внимание, что датчик удара может срабатывать на неровностях дороги, что может привести к заполнению карты памяти защищенными файлами.

Запись звука

Включение и выключение микрофона.

Вторая камера зеркально

Вы можете включить зеркалирование изображения со второй камеры, чтобы удобнее использовать дополнительную камеру при парковке.

Гос. номер

Настройка штампа гос. номера автомобиля на видео. Вы можете отключить штамп гос. номера, выбрав данный пункт и нажав **ОК**. Чтобы включить и настроить номер

нажмите **ОК** еще раз. Кнопками **Вверх** и **Вниз** выберите знак, который нужно изменить, нажмите **ОК**, затем выберите необходимый символ. Нажмите **ОК**, чтобы перейти к настройке следующего знака. Чтобы отменить настройку нажмите **Меню**, чтобы сохранить изменения нажимайте **ОК**, пока указатель не наведётся на кнопку **ОК** на экране.

Частота сети

Настройте частоту сети в соответствии с параметрами сети электропитания в вашем регионе. В России и странах СНГ рекомендуется установить частоту сети 50 Гц.

Звук кнопок

Включение и выключение звукового сигнала при нажатии на кнопки.

Звук заставки

Включение и выключение звукового сигнала при включении и выключении видеорегистратора.

Громкость

Уровень громкости кнопок, заставки и воспроизведения.

Данные Wi-Fi

Чтобы подключиться к видеорегистратору по Wi-Fi, вам необходимо установить приложение **CARCAM Wi-Fi Auto** и подключиться к Wi-Fi сети устройства. В данном пункте меню вы найдёте данные для подключения и QR-код для скачивания приложения. QR-код подходит как для Android, так и для iOS.

Язык

Выбор языка интерфейса видеорегистратора.

Выключение экрана

Задержка отключения экрана после нажатия на кнопки.

Время по GPS

Включите данную функцию для автоматической настройки времени по данным со спутников GPS. Обратите внимание, что для работы этой функции часовой пояс должен быть настроен верно.

Дата/Время

Ручная настройка даты и времени.

Форматирование SD-карты

Полная очистка карты памяти. Обратите внимание, что защищенные файлы также будут удалены.

Сброс настроек

Сброс настроек к заводским.

Версия ПО

Просмотр информации о версии программного обеспечения устройства.

Тест GPS

Просмотр состояния подключения к спутникам. В этом меню отображается уровень сигнала спутников, координаты, время и скорость движения.

Часовой пояс

Для корректной работы функции автоматического определения даты и времени вам необходимо настроить правильный часовой пояс.

Настройка скорости

Вы можете задать постоянную величину коррекции скорости в случае, если скорость, определяемая по GPS отличается от фактической.

Максимальная скорость

Скорость, при превышении которой устройство будет рекомендовать замедлить движение.

Км/ч | мили/ч

Переключение единиц измерения скорости.

МОБИЛЬНОЕ ПРИЛОЖЕНИЕ

Для удобной настройки, передачи файлов на смартфон и обновления ПО установите приложение **CARCAM Wi-Fi Auto** из Google Play Market или Apple App Store. Вы можете воспользоваться универсальным QR-кодом для перехода в магазин приложений:

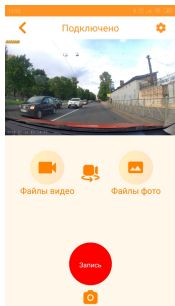


ПОДКЛЮЧЕНИЕ

Для подключения к видеорегистратору включите на нём Wi-Fi. Для быстрого включения Wi-Fi зажмите кнопку **Вверх** на 2 секунды. Сеть по умолчанию: CARCAM_Q6, пароль: 12345678. После того как под кнопкой **Подключиться** появится название Wi-Fi сети, вы можете подключиться к устройству. В приложении вам доступны следующие функции:

- Просмотр видео в реальном времени
- Просмотр записей с карты памяти
- Скачивание файлов на смартфон
- Настройка видеорегистратора

СОХРАНЕНИЕ ВИДЕО НА СМАРТФОН



После подключения к видеорегистратору нажмите кнопку **Файлы видео**, чтобы перейти в галерею записей.



Нажмите кнопку **Выбрать**, либо зажмите иконку видео, чтобы перейти к выбору файлов для загрузки. Отметьте файлы для скачивания и нажмите на кнопку **Загрузка** в нижней части экрана.

ПРОСМОТР ВИДЕО НА ПК

Для просмотра видеозаписей совместно с маршрутом движения используйте специальный плеер. Установочный файл вы можете скачать со страницы товара на официальном сайте carcam.ru в разделе **Документация**.

ХАРАКТЕРИСТИКИ

Процессор	HiSilicon HI3559V200
Видеосенсор [основная камера]	1/2.8" CMOS, SONY Starvis IMX335, 5 Мп
Видеосенсор [дополнительная камера]	1/2.9" CMOS, 2308Y, 2 Мп
Объектив [основная камера]	6 стеклянных линз, F=2.9 мм, f/1.8, ИК-покрытие, угол обзора 140°
Объектив [дополнительная камера]	4 линзы, F=3.3 мм, f/2.0, ИК-покрытие, угол обзора 130°
Разрешение видео [основная камера]	3840x2160, 2560x1440 при 25 кадр/с
Разрешение видео [дополнительная камера]	2560x1440, 1920x1080 при 25 кадр/с
Формат видеофайла	MOV, кодек H.264/H.265
Штамп на видео	Дата, время, координаты, скорость, гос. номер автомобиля
Циклическая запись	+, длина отрезка 1/3/5 минут
Разрешение фото	5 Мп [2560x1440], 8 Мп [3840x2160]
Дисплей	LCD IPS, 2.35", 480x320
GPS	+
Wi-Fi	+
Датчик удара (G-sensor)	+, с настройкой чувствительности
Защита файла	Автоматически/вручную
Детектор движения	+
Микрофон/динамик	+/+
Поддержка карт памяти	MicroSD до 128 ГБ
Входы/Выходы на кронштейне	Micro-USB, AV IN
Источник питания	Суперконденсатор
Подключение доп. камеры	Кабель AV, длина 6 метров
Степень защиты доп. камеры	IP67
Источник питания	Вход: 8–35 В, выход: 5 В, 1500 мА
Рабочая температура	От -40 °С до +60 °С
Допустимая влажность	До 95%
Габариты	67x39x44 мм
Вес устройства	71 г



EAC

CARCAM.RU