

PROLOGY

CMX-150

FM SD/USB PЕCИВЕР



 MMS

EAC

FM SD/USB ресивер
Prology CMX-150
Произведено в Китае
Изготовитель и импортёр: АО «Фирма «ММС»
127220, г. Москва, Писцовая, д. 1А

ТЕХПОДДЕРЖКА: 8 800 333 03 23
Бесплатный звонок по России

РУКОВОДСТВО ПОЛЬЗОВАТЕЛЯ ►

► СОДЕРЖАНИЕ

Назначение устройства	2
Комплект поставки	2
Рекомендации по эксплуатации и меры предосторожности	2
Внешний вид устройства и элементы управления	3
Элементы управления на пульте дистанционного управления	4
Использование пульта дистанционного управления	4
Общие операции	5
Режим радиоприемника	6
Использование карт памяти USB/SD	7
Управление воспроизведением аудиофайлов	7
Настройки	9
Технические характеристики	11
Установка устройства	11
Схема подключения	13
Эксплуатация устройства, неисправности и их устранение	14
Хранение, транспортирование, ресурс, утилизация	15
Условия гарантии	16
Расшифровка даты выпуска устройства, указанной в серийном номере	16

Руководство пользователя определяет порядок установки и эксплуатации FM SD/USB ресивера (далее - «устройства») в автомобиле с напряжением бортовой сети 12 В. В связи с постоянной работой по совершенствованию устройства, повышающей его надёжность и улучшающей эксплуатационные характеристики, в конструкцию и меню управления могут быть внесены изменения, не отражённые в настоящем Руководстве. Прежде чем включить устройство, внимательно ознакомьтесь с настоящим Руководством пользователя.


▶ НАЗНАЧЕНИЕ УСТРОЙСТВА


Устройство PROLOGY CMX-150 монтажного размера 1DIN обеспечивает прием радиостанций в диапазоне FM и воспроизведение аудиофайлов в формате MP3, записанных на карты памяти USB/SD.

▶ КОМПЛЕКТ ПОСТАВКИ

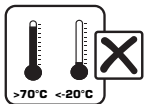
Устройство PROLOGY CMX-150
Ключи-съёмники
Соединительные кабели
Пульт дистанционного управления
Краткое руководство пользователя

▶ РЕКОМЕНДАЦИИ ПО ЭКСПЛУАТАЦИИ И МЕРЫ ПРЕДОСТОРОЖНОСТИ

 Для подачи питания на данное устройство может использоваться только источник питания с напряжением +12 В постоянного тока.

 Не допускайте попадания жидкостей в устройство и не подвергайте его воздействию влаги.

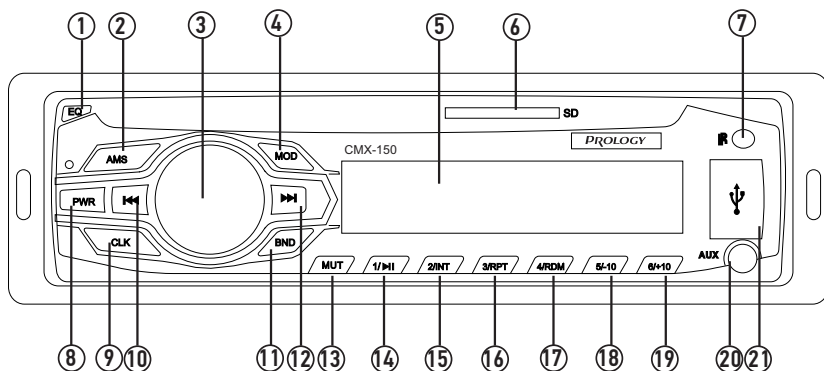
 Не закрывайте вентиляционные отверстия на корпусе.

 Избегайте воздействия на устройство высоких и низких температур.

 Избегайте ударов и механических воздействий на устройство.

 Не пытайтесь открывать корпус устройства и ремонтировать его самостоятельно.

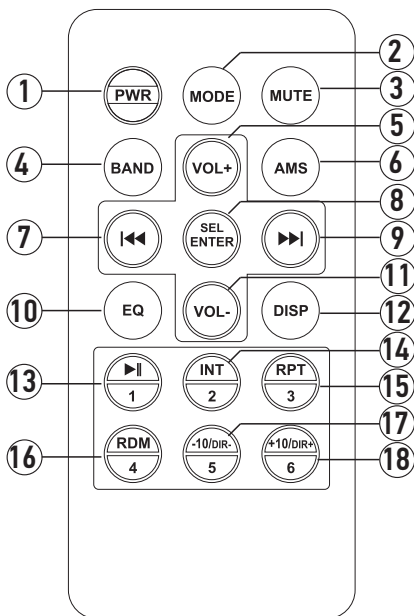
▶ ВНЕШНИЙ ВИД УСТРОЙСТВА И ЭЛЕМЕНТЫ УПРАВЛЕНИЯ



- 1 - Кнопка выбора одной из предустановленных настроек звучания **EQ**
- 2 - Кнопка автоматического сохранения настройки на радиостанции в памяти устройства / сканирования предварительно настроенных радиостанций **AMS**
- 3 - Вращающийся регулятор громкости и изменения текущей настройки / кнопка выбора настроек и параметров звучания
- 4 - Кнопка выбора режима работы **MOD**
- 5 - Дисплей
- 6 - Слот для подключения карт памяти SD
- 7 - ИК-приемник сигналов пульта ДУ
- 8 - Кнопка включения и выключения питания **PWR**
- 9 - Кнопка отображения и настройки текущего времени **CLK**
- 10 - Кнопка настройки на радиостанцию в обратном направлении / перехода к предыдущему треку и перемотки трека назад ◀◀
- 11 - Кнопка выбора диапазона радиоприемника / выбора отображения информации ID3 TAG у воспроизводимого файла **BND**
- 12 - Кнопка настройки на радиостанцию в прямом направлении / перехода к следующему треку и перемотки трека вперед ▶▶
- 13 - Кнопка отключения звука **MUT**
- 14 - Кнопка паузы и возобновления воспроизведения треков / выбор сохраненной радиостанции № 1 в текущем диапазоне 1/▶||
- 15 - Кнопка включения режима сканирования треков на карте памяти / выбор сохраненной радиостанции № 2 в текущем диапазоне 2/INT
- 16 - Кнопка управления режимом повторного воспроизведения / выбор сохраненной радиостанции № 3 в текущем диапазоне 3/RPT
- 17 - Кнопка включения режима воспроизведения в произвольном порядке / выбор сохраненной радиостанции № 4 в текущем диапазоне 4/RDM
- 18 - Кнопка перехода к предыдущей папке (при нажатии и удерживании) и на 10 треков назад / выбор сохраненной радиостанции № 5 в текущем диапазоне 5/-10
- 19 - Кнопка перехода к следующей папке (при нажатии и удерживании) и на 10 треков вперед / выбор сохраненной радиостанции № 6 в текущем диапазоне 6/+10
- 20 - Линейный аудиовход mini-jack 3,5 мм **AUX**
- 21 - Разъем для подключения карт памяти USB

► ЭЛЕМЕНТЫ УПРАВЛЕНИЯ НА ПУЛЬТЕ ДИСТАНЦИОННОГО УПРАВЛЕНИЯ

- 1 - Кнопка включения/выключения питания устройства **PWR**
- 2 - Кнопка выбора режима работы **MODE**
- 3 - Кнопка отключения звука **MUTE**
- 4 - Кнопка выбора диапазона радиоприемника и выбора отображения информации ID3 TAG у воспроизводимого файла **BAND**
- 5 - Кнопка увеличения уровня громкости и изменения текущей настройки **VOL+**
- 6 - Кнопка автоматического сохранения настройки на радиостанции в памяти устройства / сканирования предварительно настроенных радиостанций / входа в режим поиска файлов **AMS**
- 7 - Кнопка настройки на радиостанцию в обратном направлении / перехода к предыдущему треку и перемотки трека назад **◀◀**
- 8 - Кнопка выбора настроек **SEL/ENTER**
- 9 - Кнопка настройки на радиостанцию в прямом направлении / перехода к следующему треку и перемотки трека вперед **▶▶**
- 10 - Кнопка выбора одной из предустановленных настроек звучания **EQ**
- 11 - Кнопка уменьшения уровня громкости и изменения текущей настройки **VOL-**
- 12 - Кнопка выбора режима работы дисплея / настройки текущего времени **DISP**
- 13 - Кнопка паузы и возобновления воспроизведения треков / выбор сохраненной радиостанции № 1 в текущем диапазоне **▶|/1**
- 14 - Кнопка включения режима сканирования треков на карте памяти / выбор сохраненной радиостанции № 2 в текущем диапазоне **INT/2**
- 15 - Кнопка управления режимом повторного воспроизведения / выбор сохраненной радиостанции № 3 в текущем диапазоне **RPT/3**
- 16 - Кнопка включения режима воспроизведения в произвольном порядке / выбор сохраненной радиостанции № 4 в текущем диапазоне **RDM/4**
- 17 - Кнопка перехода к предыдущей папке (при нажатии и удерживании) и на 10 треков назад / выбор сохраненной радиостанции № 5 в текущем диапазоне **-10/DIR-/5**
- 18 - Кнопка перехода к следующей папке (при нажатии и удерживании) и на 10 треков вперед / выбор сохраненной радиостанции № 6 в текущем диапазоне **+10/DIR+/6**



► ИСПОЛЬЗОВАНИЕ ПУЛЬТА ДИСТАНЦИОННОГО УПРАВЛЕНИЯ

- При использовании пульта дистанционного управления направляйте его на встроенный ИК-приемник сигналов ДУ.
- Дальность действия пульта дистанционного управления составляет 4-5 метров.
- Отклонение по горизонтали от прямого направления на ИК-приемник не должно превышать 30 градусов.

- ▶ Установка батареек в пульт дистанционного управления
 - 1 - Откройте батарейный отсек, расположенный в нижней части пульта ДУ.
 - 2 - Установите новую батарейку, контакт с маркировкой «+» должен находиться сверху. Затем закройте крышку. Рекомендуются тип литиевых батареек – CR2025.

Осторожно!

- Никогда не используйте металлический пинцет или другой подобный инструмент для того, чтобы держать батарейку. Это может привести к короткому замыканию.
- Никогда не разбирайте батарейки, не подвергайте их сильному нагреванию и не кладите их в воду, так как это может привести к их нагреванию с большим выделением тепла.
- Когда заряд батареек израсходован, они должны быть утилизированы в соответствии с местными законами.

▶ ОБЩИЕ ОПЕРАЦИИ

▶ Включение устройства

Для включения питания устройства нажмите кнопку **PWR** (1) на пульте ДУ или аналогичную кнопку (8) на передней панели.

▶ Выключение устройства

Для выключения питания нажмите кнопку **PWR** (1) на пульте ДУ или аналогичную кнопку (8) на передней панели.

▶ Регулировка громкости

Для увеличения/уменьшения громкости вращайте регулятор громкости (3) на передней панели по часовой стрелке/против часовой стрелки либо нажимайте кнопки **VOL+/VOL-** (5/11) на пульте ДУ.

▶ Отключение звука

Для отключения звука устройства нажмите кнопку **MUTE** (3) на пульте ДУ или кнопку **MUT** (13) на передней панели. На дисплее устройства появится надпись «MUTE». Для включения звука нажмите ту же кнопку еще раз. Также любые операции по изменению уровня громкости автоматически отменяют режим отключения звука.

▶ Выбор режима (источника сигнала)

Нажимайте кнопку **MODE** (2) на пульте ДУ или кнопку **MOD** (4) на передней панели для поочередного выбора одного из режимов работы устройства: радио, USB, SD или AUX.

▶ Отображение и настройка текущего времени

Для вывода текущего времени на дисплей нажмите кнопку **DISP** (12) на пульте ДУ или кнопку **CLK** (9) на передней панели.

Для входа в режим настройки времени нажмите и удерживайте кнопку **DISP** или **CLK** в течение 2 секунд, пока значение часов не начнет мигать на дисплее. Нажимайте кнопки **VOL+/VOL-** (5/11) на пульте ДУ или вращайте регулятор громкости (3) на передней панели для изменения значения часов. Нажмите кнопку **SEL/ENTER** (8) на пульте ДУ или кнопку регулятора на передней панели для перехода к настройке значения минут и аналогичным способом установите необходимое значение. Выход из режима настройки текущего времени происходит автоматически через 3 секунды после выполнения последнего действия.

► Настройка звучания

При помощи данной опции можно выбрать наиболее приятную для вашего слуха настройку звучания. Для этого последовательно нажимайте кнопку **EQ** на пульте ДУ (10) или аналогичную кнопку (1) на передней панели. Всего доступно 4 настройки:

POP (поп-музыка) → **CLASS** (классическая музыка) → **ROCK** (рок-музыка) → **EQ_FLA** (ровная частотная характеристика)

► РЕЖИМ РАДИОПРИЕМНИКА

При необходимости переключения устройства в режим работы радиоприемника нажмите кнопку **MODE** (2) на пульте ДУ или кнопку **MOD** (4) на передней панели. На дисплее появится обозначение диапазона и текущая частота настройки радиоприемника.

► Выбор диапазона радиоприемника

Для переключения диапазонов радиоприемника нажимайте кнопку **BAND** (4) на пульте ДУ или кнопку **BND** (11) на передней панели.

► Автоматическая настройка на радиостанцию

Нажмите кнопку **▶▶** (9) на пульте ДУ или аналогичную кнопку (12) на передней панели для настройки на радиостанцию в направлении увеличения частоты настройки.

Нажмите кнопку **◀◀** (7) на пульте ДУ или аналогичную кнопку (10) для настройки на радиостанцию в направлении уменьшения частоты настройки.

► Ручная настройка на радиостанцию

Для переключения в режим ручной настройки нажмите и удерживайте 1 секунду кнопку **▶▶** или **◀◀** на пульте ДУ или на передней панели. На дисплее появится индикация «MANUAL».

Для увеличения частоты настройки на один шаг кратковременно нажимайте кнопку **▶▶**. Для уменьшения частоты настройки на один шаг кратковременно нажимайте кнопку **◀◀**.

Для быстрой смены частоты настройки удерживайте нажатой кнопку **▶▶** или **◀◀**.

Выключение функции ручной настройки и переход к режиму автоматического поиска произойдет автоматически, если не производить никаких действий по ручной настройке в течение 3 секунд.

► Автоматическая настройка на радиостанции с сохранением в памяти

Нажмите и удерживайте кнопку **AMS** (6) на пульте ДУ или аналогичную кнопку (2) на передней панели. 12 радиостанций первых двух FM-диапазонов с наиболее мощным сигналом будут автоматически найдены и занесены в память устройства, заменив ранее сохраненные радиостанции.

Для остановки автоматической настройки повторно нажмите и удерживайте кнопку **AMS**.

► Ручное сохранение прослушиваемой радиостанции в памяти

Нажмите кнопку желаемой ячейки памяти предварительной настройки **1–6** (13–18) на пульте ДУ или аналогичные кнопки (14–19) на передней панели и удерживайте ее в нажатом положении не менее 2 секунд. В память данной ячейки будет запрограммирована радиостанция, на которую был настроен радиоприемник.

► Вызов радиостанций, сохраненных в памяти устройства

Нажмите одну из кнопок **1...6** цифрового ввода (13–18) на пульте ДУ или аналогичную кнопку (14–19) на передней панели для вызова одной из шести радиостанций в текущем диапазоне.

► **Сканирование сохраненных радиостанций**
Нажмите кнопку **AMS** (6) на пульте ДУ или аналогичную кнопку (2) на передней панели. Во время сканирования радиоприемник будет последовательно каждые 5 секунд настраиваться на сохраненные радиостанции в первых двух FM-диапазонах.

► ИСПОЛЬЗОВАНИЕ КАРТ ПАМЯТИ USB/SD

► Подключение карт памяти USB/SD

Подключите карту памяти USB к соответствующему разъему (21) на передней панели устройства. Либо вставьте карту памяти SD (контакты направлены вперед и вниз) в соответствующий слот (6) на передней панели устройства.

Воспроизведение файлов в обоих случаях начнется автоматически, если на карте памяти содержатся файлы MP3/WMA.

При необходимости переключения устройства в режим чтения карт USB или SD нажимайте кнопку **MODE** (2) на пульте ДУ или кнопку **MOD** (4) на передней панели. Управление воспроизведением файлов, находящихся на карте памяти, подробно описано на стр. 7.

Для извлечения карты необходимо сначала выйти из режима ее воспроизведения. После этого аккуратно, не прилагая излишних усилий, извлеките карту.

► Поддержка карт памяти USB/SD

- Устройство поддерживает чтение карт памяти, содержащих форматы: MP3, WMA (32–320 кбит/с).
- Поддерживаются карты объемом до 32 Гб.
- Объем поддерживаемой карты зависит от фирмы-изготовителя.
- Файловая система FAT/FAT32 (максимальное количество файлов — 999, максимальная вложенность каталогов — 9).
- Название файла: 14 символов.
- Названия каталогов и файлов на русском языке не отображаются.
- Информация ID3 TAG (версия 2.0): песня/исполнитель/альбом: 24 символа; русский язык не поддерживается.
- Поддерживается интерфейс USB 2.0.
- Не все виды USB-карт совместимы с данным устройством!

► УПРАВЛЕНИЕ ВОСПРОИЗВЕДЕНИЕМ АУДИОФАЙЛОВ

► Переход к следующему/предыдущему файлу

Нажимайте кнопку **▶▶** (9) на пульте ДУ или аналогичную кнопку (12) на передней панели для перехода к началу следующего трека.

Нажимайте кнопку **◀◀** (7) на пульте ДУ или аналогичную кнопку (10) на передней панели для перехода к началу предыдущего трека.

► Перемотка трека

Нажмите и удерживайте кнопку **▶▶** или **◀◀** не менее 2 секунд для перемотки трека в прямом или обратном направлении. Для восстановления нормальной скорости воспроизведения отпустите кнопку.

► Остановка воспроизведения

Для временной остановки воспроизведения трека нажмите кнопку **▶/|** (13) на пульте ДУ или кнопку **1/▶** (14) на передней панели. Для возобновления воспроизведения нажмите ту же кнопку еще раз.

► Сканирующее воспроизведение

Для последовательного воспроизведения первых 10 секунд каждого трека, записанного на карте памяти, нажмите кнопку **INT/2** (14) на пульте ДУ или кнопку **2/INT** (15) на передней панели. В верхней части дисплея появится индикация «INT». Нажмите данную кнопку еще раз для остановки сканирования и продолжения воспроизведения текущего трека.

► Повторное воспроизведение

Для повторного воспроизведения текущего трека нажмите кнопку **RPT/3** (15) на пульте ДУ или кнопку **3/RPT** (16) на передней панели. В верхней части дисплея появится индикация «RPT». Для отмены данного режима нажмите кнопку еще раз.

► Воспроизведение файлов в случайном порядке

Для воспроизведения файлов, записанных на карте памяти, в случайном порядке нажмите кнопку **RDM/4** (16) на пульте ДУ или кнопку **4/RDM** (17) на передней панели. В верхней части дисплея появится индикация «RDM». Для отмены данного режима нажмите кнопку еще раз.

► Переход к следующему/предыдущему каталогу

Для перехода на 10 треков назад в общем списке аудиофайлов нажмите кнопку нажмите кнопку **-10/DIR-/5** (17) на пульте ДУ или кнопку **5/-10** (18) на передней панели.

Для перехода на 10 треков вперед нажмите кнопку нажмите кнопку **+10/DIR+/6** (18) на пульте ДУ или кнопку **6/+10** (19) на передней панели.

► Переход на 10 файлов назад/вперед

Нажмите и удерживайте кнопку **-10/DIR-/5** (17) на пульте ДУ или кнопку **5/-10** (18) на передней панели для перехода к предыдущему каталогу на карте памяти.

Нажмите и удерживайте кнопку **+10/DIR+/6** (18) на пульте ДУ или кнопку **6/+10** (19) на передней панели для перехода к следующему каталогу на карте памяти.

► Навигация на основе порядковых номеров файлов

Нажмите кнопку **AMS** (6) на пульте ДУ или аналогичную кнопку (2) на передней панели. На дисплее появится индикация «T --0» с мигающим значением последней цифры. Дальнейшие действия зависят от порядкового номера искомого трека.

Если необходимо выбрать трек с порядковым номером от 1 до 9:

Нажимая кнопки **VOL+** и **VOL-** (5/11) на пульте ДУ или вращая регулятор (3) на передней панели, выберите значение единиц номера искомого трека.

Нажмите кнопку **SEL/ENTER** (8) или кнопку регулятора для воспроизведения выбранного трека.

Если необходимо выбрать трек с порядковым номером от 10 до 99:

Выберите аналогичным способом, указанным выше, сначала цифру, которая будет значением десятков искомого трека.

Нажмите и удерживайте кнопку **SEL/ENTER** или кнопку регулятора на передней панели. Выбранная ранее цифра переместится в значение десятков. В номере трека начнет мигать позиция единиц. Выберите значение единиц искомого трека.

Нажмите кнопку **SEL/ENTER** или кнопку регулятора для воспроизведения выбранного трека.

Если необходимо выбрать трек с порядковым номером от 100 до 999:

Выберите сначала цифру, которая будет значением сотен искомого трека.

Нажмите и удерживайте кнопку **SEL/ENTER** или кнопку регулятора на передней панели. Выбранная ранее цифра переместится в значение десятков. Теперь выберите цифру, которая будет значением десятков.

Нажмите и удерживайте кнопку **SEL/ENTER** или кнопку регулятора на передней панели еще раз. Выбранная ранее цифра переместится в значение десятков, а первая выбранная цифра – в значение сотен. В номере трека начнет мигать позиция единиц. Выберите значение единиц искомого трека.

Нажмите кнопку **SEL/ENTER** или кнопку регулятора для воспроизведения выбранного трека.

► Отображение информации ID3 TAG

По умолчанию во время воспроизведения файла на дисплей выводится информация ID3 TAG в следующем порядке:

Название файла (**SONG**) → название каталога (**DIR**) → название композиции (**TITLE**) → имя исполнителя (**ARTIST**) → название альбома (**ALBUM**)

Последовательно нажимая кнопку **BAND** (4) на пульте ДУ или кнопку **BND** (11) на передней панели, можно сразу перейти к отображению необходимой Вам информации.

► НАСТРОЙКИ

Последовательно нажимайте кнопку **SEL/ENTER** (8) на пульте ДУ или кнопку регулятора (3) на передней панели для переключения настроек. Настройки выбираются в следующей последовательности:

BAS → TRE → BAL → FAD → LOUD → EQ → DX/LOCAL → STEREO/MONO

Изменения настроек выполняются вращением регулятора громкости на передней панели или кнопками **VOL+** и **VOL-** на пульте ДУ. Выход из режима специальных настроек происходит автоматически, если в течение 3 секунд не выполняется никаких действий по изменению настроек.

► BAS (НЧ)

Регулировка уровня нижних частот.

► TRE (ВЧ)

Регулировка уровня верхних частот.

► BAL (Баланс)

Регулировка баланса левого и правого каналов.

► FAD (Фронт/Тыл)

Регулировка баланса фронтального и тылового каналов.

► LOUD (Тонкомпенсация)

При прослушивании с низким уровнем громкости используйте функцию тонкомпенсации для увеличения уровня низких частот. При включении функции в правой части дисплея отобразится индикация «LOUD». При отключении функции данная индикация исчезнет.

► EQ (Эквалайзер)

При помощи данной опции можно выбрать наиболее приятную для вашего слуха настройку звучания (см. стр. 6).

► **DX/LOCAL (Дальность приема)**

Выбор дальнего (**DX**) или местного (**LOCAL**) режима приема. В режиме местного приема чувствительность автопоиска немного снижена для наиболее точной настройки на радиостанции, уровень приема которых чрезмерно высок.

Примечание. Данная функция доступна только в режиме радиоприемника.

► **STEREO/MONO**

Радиоприемник автоматически обнаруживает стереорежим радиостанции FM, если ее сигнал достаточно силен. На дисплее в этом случае будет отображаться индикатор стереоприема «ST». Отключение стереофонического режима приема (режим MONO) может понадобиться, если выбранная радиостанция принимается с сильным шумом или с помехами.

Примечание. Данная функция доступна только в режиме радиоприемника.

► **VOL (Громкость)**

Регулировка уровня громкости.

► ТЕХНИЧЕСКИЕ ХАРАКТЕРИСТИКИ

► Общие

Напряжение питания	12 В постоянного тока
Предельные значения напряжения питания	11–14,4 В
Номинал встроенного предохранителя	5 А
Полярность источника питания	Только системы с заземлением отрицательного полюса батареи
Максимальная выходная мощность	4x45 Вт
Потребляемая мощность	100 Вт
Рекомендуемое сопротивление динамиков	4 Ом
Установочные размеры устройства (ШxВxГ)	178x53x115 мм
Диапазон рабочих температур	-10... +60 °С
Температура хранения	-20...+70 °С
Допустимая влажность при работе	45...80 %
Допустимая влажность при хранении	30...90 %

► FM-приемник

Диапазон частот	87,5–108 МГц
Полезная чувствительность (при отношении с/ш - 30 дБ) ..	12 дБ (мкВ)
Отношение сигнал-шум, не менее	50 дБ
Глубина разделения стереоканалов (1 кГц)	28 дБ
Диапазон воспроизводимых частот	40–15000 Гц (-3 дБ)

Примечание. Технические характеристики, комплектация и внешний вид устройства могут быть изменены производителем без предварительного уведомления.

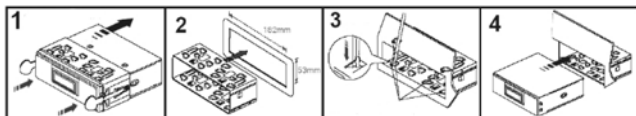
► УСТАНОВКА УСТРОЙСТВА

- Для установки устройства выберите такое место, где оно не будет мешать водителю нормально управлять автомобилем.
- Перед окончательной установкой устройства временно подключите к нему все провода и убедитесь, что все соединения сделаны правильно и система работает нормально.
- Используйте только прилагающиеся к устройству крепежные изделия. Только в этом случае установка будет надежной и безопасной. Использование деталей, не входящих в комплект устройства, может привести к нарушению его нормальной работы.
- Если установка устройства требует сверления отверстий или любого другого изменения штатных деталей автомобиля, обязательно проконсультируйтесь у ближайшего дилера Вашего автомобиля.
- Устанавливайте устройство таким образом, чтобы оно не могло стать причиной ранения водителя или пассажиров во время внезапной остановки или резкого торможения.
- При установке отклонение устройства от горизонтальной плоскости не должно превышать 30°. В противном случае технические характеристики устройства могут отличаться от оптимальных.
- Никогда не устанавливайте устройство там, где оно будет сильно нагреваться, например, от воздействия прямых солнечных лучей или горячего воздуха, поступающего от отопителя. Также избегайте мест, в которых устройство будет подвергаться воздействию сильной вибрации или на него будет попадать пыль или грязь.
- Сначала подсоединяйте положительную клемму аккумулятора, затем отрицательную.

► Процедура установки

Первый вариант

- 1 - Отсоедините кожух от устройства
- 2 - Установите кожух в приборную панель автомобиля.
- 3 - После установки кожуха устройства в приборную панель выберите на кожухе те металлические язычки, которые соответствуют толщине приборной панели, и отогните их, чтобы зафиксировать кожух на месте.
- 4 - Выполните все необходимые подключения и установите устройство в приборную панель.

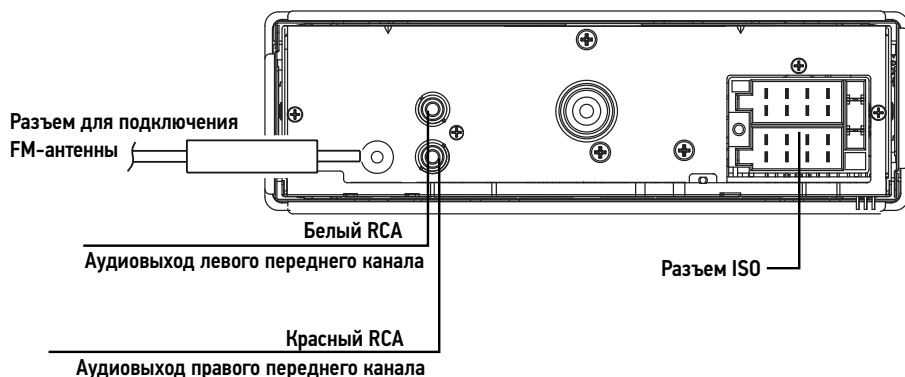


Второй вариант установки (монтажный кожух не используется)

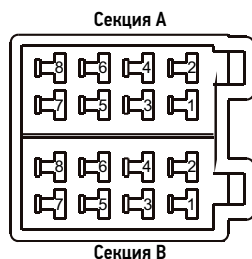
Данный вариант установки предусматривает использование крепежных кронштейнов штатного радиоприемника и резьбовых отверстий, которые находятся на боковых панелях устройства.

- 1 - Выберите положение кронштейнов, при котором будут совмещены резьбовые отверстия на кронштейнах и резьбовые соединения на корпусе устройства.
- 2 - Закрепите кронштейны с обеих сторон устройства не менее чем в двух местах. Для этого используйте либо крепежные винты (5 x 6 мм), либо винты с потайной головкой (4 x 6 мм), в зависимости от типа резьбовых отверстий на кронштейне.

► СХЕМА ПОДКЛЮЧЕНИЯ



Расположение контактов разъема ISO:

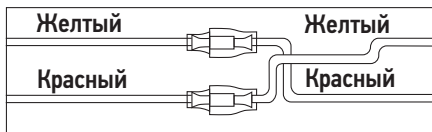
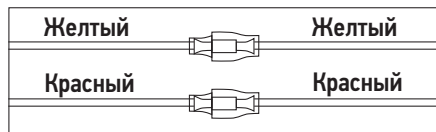


№	Назначение контактов разъема ISO	
	Цвет провода	Назначение
A4	Желтый	+12 В постоянно
A5	Синий	Выход +12 В на авт. антенну
A7	Красный	+12 В при включенном АСС
A8	Черный	Масса
B1	Фиолетовый	Правый задний динамик (+)
B2	Фиолетово-черный	Правый задний динамик (-)
B3	Серый	Правый передний динамик (+)
B4	Серо-черный	Правый передний динамик (-)
B5	Белый	Левый передний динамик (+)
B6	Бело-черный	Левый передний динамик (-)
B7	Зеленый	Левый задний динамик (+)
B8	Зелено-черный	Левый задний динамик (-)

ВНИМАНИЕ!

- Неверное подключение устройства может привести к его поломке и лишению права на гарантийное обслуживание.
- В данном устройстве используются усилители мощности, подключенные по мостовой схеме. При подключении динамиков не допускается замыкание проводов на массу автомобиля, на провод питания +12 В или друг с другом.
- Красный провод устройства должен быть подключен к цепи зажигания во избежание разряда аккумуляторной батареи автомобиля при продолжительной стоянке.
- Желтый провод устройства должен быть подключен к проводу с постоянным напряжением +12 В, даже при выключенном зажигании. Если Вы не нашли такого провода, то подключитесь к плюсовой клемме аккумулятора после блока предохранителя.
- Черный провод устройства должен быть подсоединен к заземленной металлической части автомобиля. Если Вы не смогли найти подходящий болт или винт, обратитесь за помощью к ближайшему дилеру Вашего автомобиля. Для обеспечения хорошего заземления удалите краску и грязь с тех областей поверхности, с которыми соприкасается провод.

В случае сброса настроек устройства после выключения зажигания поменяйте местами подключение желтого и красного провода, как показано на рисунке:



► ЭКСПЛУАТАЦИЯ УСТРОЙСТВА, НЕИСПРАВНОСТИ И ИХ УСТРАНЕНИЕ

Устройство предназначено для эксплуатации в автомобилях с напряжением бортовой сети 12 В. Не следует эксплуатировать устройство, имеющее повреждения корпуса или соединительных проводов и кабелей.

Ошибки, допущенные при установке и эксплуатации устройства, могут быть иногда приняты за его неисправность. Ниже приводится таблица, в которой сведены простые методы проверки, способные помочь Вам устранить большую часть проблем, возникающих при использовании устройства.

Если возникшую проблему невозможно устранить, руководствуясь приведенными ниже рекомендациями, обратитесь в сертифицированный сервисный центр.

► Возможные неисправности и методы их устранения

Неисправность	Причина	Устранение
Нет питания	Перегорел предохранитель устройства	Поменяйте перегоревший предохранитель на предохранитель нужного номинала. Если предохранитель перегорит снова, обратитесь в сервисный центр
	Неправильное подключение	Проверьте подключение питания
Нет звука	Полностью убрана громкость звука	Установите нужный уровень громкости устройства или на мониторе, который подключен к устройству
	Неправильно настроен баланс звука	Установите баланс каналов по центру
	Неправильное подключение	Проверьте правильность подключения проводов
	Провода динамиков контактируют с металлической деталью машины	Изолируйте все провода
	Динамики неисправны	Поменяйте динамики

Неисправность	Причина	Устранение
Пульт дистанционного управления не работает	Светоизлучающий элемент пульта дистанционного управления не направлен на светоприемник сенсора дистанционного управления	Для осуществления управления светоизлучающий элемент пульта дистанционного управления должен быть направлен на светоприемник сенсора дистанционного управления
	Пульт ДУ и устройство находятся слишком далеко друг от друга	Расстояние по прямой между пультом ДУ и сенсором дистанционного управления не должно превышать пяти метров
	Между пультом ДУ и сенсором дистанционного управления имеются препятствия	Устраните препятствия
	Израсходован заряд батарейки пульта ДУ	Замените батарейку
Настройки устройства и сохраненные радиостанции сбрасываются после выключения двигателя	Неправильное подключение проводов	Поменяйте подключение красного и желтого проводов питания согласно схеме на стр. 13
Радиоприемник не работает	К устройству не подключен кабель антенны	Надежно подключите кабель антенны к соответствующему разъему на задней панели устройства
Не работает функция автонастройки на радиостанции	Радиостанции имеют слишком слабый сигнал	Настраивайтесь на станции вручную
Карта памяти USB/SD не считывается	Карта памяти неисправна	Используйте исправные карты памяти
	Карта памяти несовместима с данным устройством	Убедитесь, что файловая система - FAT16/ FAT32. Рекомендуются карты фирм Transcend и Kingston.

► ХРАНЕНИЕ, ТРАНСПОРТИРОВАНИЕ, РЕСУРС, УТИЛИЗАЦИЯ

Устройство рекомендуется хранить в складских или домашних условиях и при необходимости транспортировать в крытых транспортных средствах любого вида в упакованном виде при температуре от -25 °С до +35 °С. Место хранения (транспортировки) должно быть недоступным для попадания влаги, прямого солнечного света и должно исключать возможность механических повреждений.

Срок службы устройства — 2 года. Устройство не содержит вредных материалов и безопасно при эксплуатации и утилизации (кроме сжигания в непригодных условиях).

► УСЛОВИЯ ГАРАНТИИ

При соблюдении владельцем правил эксплуатации, изложенных в настоящем Руководстве пользователя, устройство обеспечивает безопасность, не оказывает вредного воздействия на окружающую среду и человека и признано годным к эксплуатации.

Устройство имеет гарантийный срок эксплуатации 12 месяцев с момента покупки без учета времени пребывания в ремонте при соблюдении правил эксплуатации. Право на гарантию дается при заполнении сведений прилагаемого гарантийного талона.

Гарантийные обязательства не распространяются на перечисленные ниже принадлежности изделия, если их замена предусмотрена конструкцией и не связана с разборкой изделия: пульт ДУ, соединительные провода, документацию, прилагаемую к изделию.

► РАСШИФРОВКА ДАТЫ ВЫПУСКА УСТРОЙСТВА, УКАЗАННОЙ В СЕРИЙНОМ НОМЕРЕ

12-значный серийный номер устройства указывается под штрих-кодом на упаковке, а также на стикере, который клеится на корпус изделия.

Для того, чтобы узнать информацию о дате выпуска устройства, достаточно расшифровать 5-й и 6-й знак из 12-значного серийного номера. Пример расшифровки приведен ниже.

1AAAD**A**000001

— A – месяц выпуска (A – январь, B – февраль, C – март, D – апрель, E – май, F – июнь, G – июль, H – август, I – сентябрь, J – октябрь, K – ноябрь, L – декабрь)

— 0 – год выпуска (0 – 2010, 1 – 2011, 2 – 2012 и т. д.)

— Данное устройство выпущено в январе 2010 года.