



СОДЕРЖАНИЕ

Основное назначение	2
Техническое описание	2
Комплектация	2
Схема по установке	3
Инструкция по установке	4
Устранение неполадок.....	6
Гарантийные обязательства	7

Основное назначение

Устройство CTR CRX-7012 предназначено для улучшения видимости во время вождения в любое время года, а также для увеличения эффективности работы всей системы очистки ветрового стекла транспортного средства. Устройство работает практически со всеми существующими системами по очистке ветрового стекла.

В зимние месяцы нагретая жидкость для очистки ветрового стекла помогает:

- удалить обледенение с лобового стекла
- разблокировать частично замороженные форсунки
- значительно уменьшить ледяной нарос на щетках стеклоочистителя во время вождения
- уменьшить износ щеток стеклоочистителей

В теплые месяцы нагретая жидкость для очистки ветрового стекла помогает:

- удалить грязь, насекомых, налет сажи и дорожных масел

Техническое описание

CTR CRX-7012 начнет работать при включенном зажигании, при уровне напряжения батареи выше 13 Вольт. После активации устройства, жидкость внутри камеры нагрева будет нагреваться до температуры 56 – 60°C и поддерживаться в этих пределах. Поэтому внутри камеры нагрева устройства всегда будет горячая жидкость, которая может быть использована для очистки лобового стекла. Каждый раз, когда водитель активизирует автомобильную систему для очистки лобового стекла, нагретая жидкость будет разбрызгиваться на ветровое стекло в течение примерно первых 3 секунд. За это время поставляется примерно 50 - 60 мл жидкости, что является достаточным количеством для одного распыления. Следующая порция жидкости внутри камеры нагреется через 10-20 секунд (в зависимости от погодных условий). Устройство использует полную мощность 650 Ватт в течение 30 секунд для подогрева жидкости до 56 – 60°C. Далее, чтобы удерживать температуру жидкости в нужных температурных пределах, устройство потребляет минимальную мощность в 24 Ватт в час (при температуре окружающей среды -18°C). Лучшие результаты очистки достигаются тогда, когда интервалы времени между распылениями составляют примерно 20 секунд.

Примечание: жидкость расширяется во время нагрева, поэтому возможно появление жидкости на форсунках до начала распыления.

Примечание: для того, чтобы защитить ваш автомобиль от электрической перегрузки, CTR CRX-7012 будет работать только при напряжении 13 Вольт и выше. Если ваш автомобиль имеет слабый аккумулятор или поврежденный генератор и дает меньшее напряжение, чем требуется в режиме холостого хода, устройство не будет функционировать должным образом. Чтобы проверить эту проблему, заведите автомобиль и измерьте напряжение на клеммах батареи.

Предупреждение! Не приближайте лицо или другие части тела к брызгам нагретой жидкости во время работы CTR CRX-7012.

ВНИМАНИЕ! Устройство может быть повреждено, если жидкость в баке для чистки лобового стекла не соответствует погодным условиям (замерзает при низких температурах). В этом случае гарантия будет считаться недействительной.

Комплектация

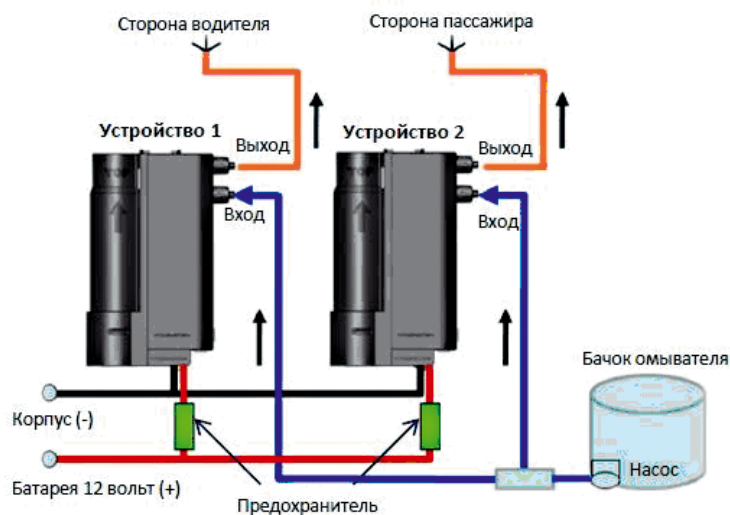
- Устройство CTR CRX-7012.
- Кронштейн для крепления.
- Красный силовой кабель с предохранителем 60 А.
- Черный силовой кабель (земля).
- 8 кабельных стяжек.
- 6 винтов саморезов.
- 2 соединителя резиновой трубки.
- 1 резиновая трубка (длиной 1,2 метра) или 2 резиновые трубки (длиной 0,6 метра каждая).
- Руководство по эксплуатации.

Схема по установке

Схема по установке устройства для седанов, купе, внедорожников, легких грузовиков:



Схема по установке устройства для тяжелых грузовиков, автобусов:



Позиционные ограничения

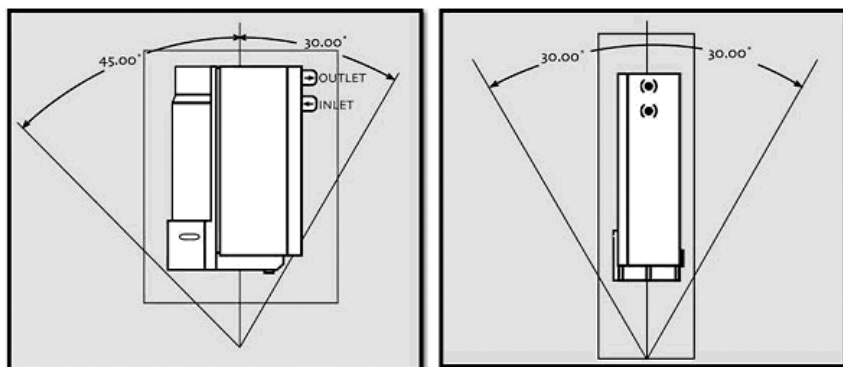


Рис.1

Инструкция по установке

Важно! Устройство CTR CRX-7012 должно быть расположено в моторном отсеке на основе следующих принципов:

- как можно ближе к форсункам, предпочтительно на стенке между моторным отсеком и салоном автомобиля;
- по мере возможности, как можно дальше от самых горячих зон двигателя;
- устройство должно быть установлено вертикально в соответствии с требованиями, показанными на рис. 1.



1. Прикрепите кронштейн к устройству. Пластиковый выступ формы «L» является верхней частью кронштейна. Вставьте выступы в виде перевернутой буквы «Т» в нижней части кронштейна в прорези, расположенные в нижней части устройства. Затем защелкните выступ «L» на верхней панели устройства. Возьмите устройство и найдите надлежащее место для монтажа. В некоторых случаях будет проще смонтировать кронштейн на транспортном средстве перед прикреплением устройства. Если это так, тогда используйте отвертку и аккуратно приподнимите выступ «L», чтобы не погнуть кронштейн.



2. Прикрепите кронштейн на желаемое место в автомобиле с помощью четырех из шести винтов (прилагаются). Если нет доступа к нижней части кронштейна, используйте только два винта в верхней части. Если установочная поверхность не является плоской, согните кронштейн, чтобы подогнать его к изогнутой поверхности. Не сгибайте поверхность кронштейна, которая прилегает к устройству. Удостоверьтесь, что нет никаких проводов за монтажной поверхностью, которую винты могут проколоть или повредить. Если необходимо, прикрепите устройство к кронштейну после монтажа кронштейна.



ВНИМАНИЕ! При установке на тяжелый грузовой автомобиль или автобус кронштейн должен быть закреплен сверху и снизу с использованием всех четырех винтов.



3. Снимите желтые защитные колпачки с входного и выходного отверстий устройства. Отрежьте или отсоедините трубку между насосом и форсункой.



4. Подсоедините трубку, которая идет от бачка омывателя к входному отверстию устройства (указано стрелкой). В случае необходимости, используйте предоставленную трубку и соединитель для удлинения.

Предупреждение! Немного жидкости может вытечь из устройства, когда Вы удалите желтые колпачки. Устройство было заполнено стандартной моющей жидкостью для предотвращения каких-либо повреждений во время первоначальной установки.



5. Подсоедините трубку, которая идет к форсункам, к выходному отверстию устройства (указано стрелкой). В случае необходимости, используйте предоставленные трубку и соединитель для удлинения.

Предупреждение! Прежде чем приступить к следующему шагу, необходимо заполнить устройство жидкостью. Для этого поверните ключ зажигания и активизируйте систему для очистки лобового стекла транспортного средства, пока форсунки не начнут разбрызгивать жидкость. Подключение питания к устройству без жидкости может привести к необратимому повреждению устройства и к потере гарантии.



6. Подсоедините красный кабель (с предохранителем) к плюсовой клемме аккумулятора. Закрепите предохранитель с помощью предоставленных винтов или кабельных стяжек к свободному месту в моторном отсеке.



7. Подсоедините черный кабель к массе автомобиля.



8. Закрепите все кабеля и провода с помощью прилагаемых кабельных стяжек, во избежание их касания горячих и вращающихся частей двигателя.

Устранение неполадок

НЕИСПРАВНОСТЬ	ВОЗМОЖНАЯ ПРИЧИНА	УСТРАНЕНИЕ
1. Не происходит разбрызгивания при активизации автомобильной системы очистки лобового стекла.	Трубки, которые подключаются к входному и выходному порту устройства, не прикреплены правильно.	Проверьте подключение трубок. Заполните бачок жидкостью.
2. Система для очистки лобового стекла работала исправно до установки устройства, а сейчас струя слабая.	Трубки, которые подключаются к устройству, могут быть согнуты или зацементированы.	Проверьте состояния трубок.
3. Устройство не включается	Устройство обнаружило, что напряжение ниже 13 Вольт, что свидетельствует о том, что двигатель не работает или есть перегрузка электрической системы автомобиля.	Включите двигатель или, если он уже включен, проверьте электрическую систему транспортного средства.
	Нет подключения к аккумулятору.	Проверьте соединение устройства с аккумулятором.
3. Устройство не включается	Предохранитель перегорел.	Проверьте состояние предохранителя. Если предохранитель поврежден, замените его.
	Плохой контакт с массой.	Проверьте, подключен ли черный кабель и является ли соединение свободным от краски и ржавчины.
4. Жидкость не «горячая» в первые 3 секунды.	Устройство не включается из-за причин, описанных в пункте 3 «Устройство не включается».	См. раздел "Устройство не включается".
	Устройство неисправно.	Прекратите использование устройства и обратитесь за технической помощью к продавцу или производителю.
5. Устройство заработало, но неожиданно прекращает работать.	Чтобы устройство работало, напряжение электрической системы транспортного средства должно быть не менее 13 Вольт.	Проверьте электрическую систему транспортного средства.

ГАРАНТИЙНЫЕ ОБЯЗАТЕЛЬСТВА:

1. Настоящие обязательства определяют условия и сроки предоставления гарантийных услуг на товары, приобретенные у Продавца.
Производитель гарантирует отсутствие производственных дефектов и неисправностей Оборудования и несет ответственность по гарантийным обязательствам в соответствии с законодательством Российской Федерации.
Гарантийный период исчисляется с момента приобретения устройства у официального дилера на территории России и стран СНГ и составляет 6 (шесть) месяцев.
В течение гарантийного срока Продавец обязуется бесплатно устранить дефекты Оборудования путем его ремонта или замены на аналогичное при условии, что дефект возник по вине Производителя. Устройство, предоставляемое для замены, может быть как новым, так и восстановленным, но в любом случае Продавец гарантирует, что его характеристики будут не хуже, чем у заменяемого устройства.
2. Условия предоставления гарантии.
Гарантийное обслуживание производится только при наличии правильно заполненного гарантийного талона с указанием (при его наличии) серийного номера, модели изделия, даты и места продажи и подписью Покупателя.
В случае обнаружения каких-либо дефектов Покупатель самостоятельно доставляет товар в технический отдел Продавца. Причину возникновения дефектов товара определяют специалисты технического отдела Продавца.
При несогласии Покупателя с заключением специалистов может быть проведена независимая экспертиза товара полномочной экспертной организацией, выбранной по согласованию между Продавцом и Покупателем. Если по ее результатам установлено, что недостатки товара возникли вследствие обстоятельств, не зависящих от продавца, то покупатель утрачивает право на оказание гарантийных услуг и возмещает расходы на проведение экспертизы и иные возникшие расходы, в случае, если экспертиза оплачивалась Продавцом. Ремонт и замена приобретенных изделий производится в техническом отделе Продавца.
При необходимости дополнительной проверки качества товара технический отдел продавца вправе продлить срок замены/ремонта товара.
Срок гарантийного ремонта зависит от характера неисправностей и может быть продлен при необходимости проведения дополнительных исследований и/или экспертиз.
После ремонта дефектного товара гарантия на отремонтированный товар продлевается на период гарантийного ремонта. При предъявлении гарантийной претензии Покупатель обязан предоставить товар в полной комплектации.
3. Продавец вправе отказать покупателю в проведении гарантийного ремонта либо замене дефектного товара в следующих случаях:
 - механического, химического, теплового и прочего повреждения товара;
 - повреждения товара при транспортировке;
 - эксплуатация товара не в соответствии с инструкцией по эксплуатации, предусмотренной фирмой изготовителем;
 - производства ремонта, вскрытия, модификации товара или попытки совершения таковых действий, произведенных не Продавцом;
 - порчи товара, произошедшего вследствие нецелевого его использования;
 - повреждений, вызванных попаданием внутрь изделия посторонних предметов, жидкостей, других веществ, грязи и пр.;
 - повреждения товара, вызванного стихией, пожаром и иными стихийными бедствиями и природными явлениями, а также воздействием агрессивных сред;
 - при наличии заключения экспертизы, подтверждающей повреждение товара не по вине Продавца;
 - отсутствие хотя бы одного элемента комплектации товара.
4. Гарантия не распространяется на расходные материалы, конструктивные элементы и узлы, имеющие естественный ограниченный период эксплуатации.
5. Заключительные положения.
Настоящие Правила применяются к товарам Продавца, если это не противоречит действующему законодательству. Приобретение Покупателем товара означает согласие с настоящими правилами.