

HOME ALARM SYSTEM



**Дверные замки
с биометрическим сенсором**

JJ-Connect Home Alarm Biometrics

РУКОВОДСТВО ПОЛЬЗОВАТЕЛЯ

Содержание

| | |
|--|----|
| Содержание | 2 |
| Внимание! | 3 |
| Советы для сканирования ваших отпечатков | 4 |
| Звуковые сигналы при работе с замком | 5 |
| Работа с устройством..... | 6 |
| Модель: Biometrics S1 | 6 |
| Использование замка | 6 |
| Установка замка..... | 8 |
| Модели: Biometrics K1 и Biometrics K2..... | 9 |
| Использование замка | 9 |
| Установка замка..... | 13 |
| Технические характеристики | 16 |
| Комплектация | 17 |

Внимание!

Данное руководство пользователя описывает работу и установку следующих моделей биометрических сенсорных замков:

- Biometrics S1
- Biometrics K1
- Biometrics K2

Электронные биометрические замки **JJ-Connect Home Alarm Biometrics** являются высокотехнологичным продуктом, принцип действия которых основан на биометрическом сканировании уникальных отпечатков пальцев пользователя. Замок откроется только в том случае, если отпечаток пользователя занесен в память прибора. Также возможно открытие замка с помощью обычного ключа. На их срок службы влияют условия окружающей среды. Установку замков настоятельно рекомендуется производить после отделки (ремонта) помещения. Это поможет продлить их срок службы.

Также на эффективность использования и на срок службы оказывает влияние способ установки замка. В комплекте к замкам прилагаются необходимые инструменты и аксессуары для самостоятельной установки, однако, если у вас возникают сомнения или вопросы, обратитесь к услугам квалифицированных установщиков.

После установки замка убедитесь в том, что вы заменили основной код доступа (мастер-код) со значения “по умолчанию” на собственный (только для моделей Biometrics K1 и K2).

Мастер-код доступа “по умолчанию” - “11111111” (восьмизначный).

Также в памяти замка могут храниться до 78 пользовательских кодов доступа.

Номер пользователя - всегда трехзначное число, код доступа (пароль) - всегда восьмизначное число.

Вы можете вернуть замок к заводским установкам. При этом удаляются все сохраненные в памяти прибора пользователи и их отпечатки пальцев, а также все пользовательские пароли доступа. При этом установится заводское значение мастер-кода - “11111111”.

Советы для сканирования ваших отпечатков

Регистрация отпечатков пользователей - важный этап в установке биометрического замка.

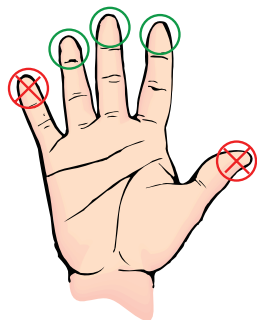
Если пользователи правильно зарегистрированы в системе, у них не возникнет проблем с открытием двери одним касанием. Когда вы регистрируете нового пользователя, сохраните его номер. Он может понадобиться для дальнейшего редактирования, в частности, для удаления пользователя.

- Не прикладывайте излишних усилий при работе с сенсором - как при регистрации, так и при ежедневном использовании замка.
- Убедитесь в том, что при сканировании центр отпечатка находится в центре поля сканера. Центр отпечатка несет наибольшую часть биометрической информации.



Центр отпечатка

- При регистрации пользователя, убедитесь в том, что подушечка пальца не повреждена. Постарайтесь выбрать палец, на котором нет шрамов и порезов, который не пересушен или мозолист.
- Если палец пользователя сухой или поврежден, то, возможно, поможет увлажняющий крем или жидкость.



- Для регистрации наиболее подходят указательный и средний пальцы. Не рекомендуется использовать большой палец и мизинец.
- Для регистрации пользователя не требуется ввод номера этого пользователя. Однако, в случае его отсутствия, невозможно удалить этого пользователя персонально - придется удалить отпечатки всех пользователей.

- При открывании замка, пользователь должен пытаться прикладывать палец к полю сканера под таким же углом, как и при регистрации. Это позволит замку быстрее распознать пользователя.
- При возникновении проблем при сканировании, попробуйте зарегистрировать пользователя несколько раз под разными номерами или попросите его использовать другой палец.

Звуковые сигналы при работе с замком

| Сигнал | Описание |
|--------------------|--------------------|
| Длинный | Успешная операция |
| Короткий | Кнопка нажата |
| 3 коротких сигнала | Неудачная операция |
| 4 коротких сигнала | Батарея садится |

ВНИМАНИЕ: Все биометрические замки JJ-Connect Home Alarm Biometrics предназначены для установки под правую руку и на двери толщиной 40 мм (Если на упаковке не указано обратное).

Работа с устройством

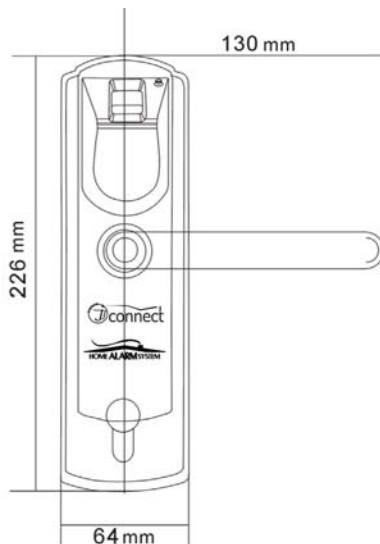
Модель: Biometrics S1

Модель без дополнительной клавиатуры, все управление осуществляется с помощью сенсора пальца. Предназначен для использования в кабинетах и офисах с небольшим количеством сотрудников, а также в квартирах или загородных домах.

Способ открытия:

С помощью отпечатка пальцев или ключа.

Использование замка



1. Добавление отпечатка пользователя в память.

Первые три отпечатка, которые вы введете, будут определены прибором как “мастер-отпечатки”. Таким образом, могут быть заданы три пользователя, допущенные к изменению параметров прибора.

Для записи отпечатка необходимо:

- Нажмите на кнопку включения питания рядом с сенсором;
- Дождитесь, когда загорится голубая подсветка сенсора;
- Положите палец на сенсор (см. раздел “Советы для лучшего распознавания”);
- Должен прозвучать краткий звуковой сигнал (он означает, что мастер-отпечаток был распознан правильно);
- Не убирайте палец до тех пор, пока не прозвучит двойной краткий звуковой сигнал;
- После этого приложите палец пользователя, которого вы хотите добавить в память прибора. Должен прозвучать длинный звуковой сигнал, который означает, что отпечаток пользователя распознан и успешно сохранен.

2. Открытие замка с помощью пальца;

- Нажмите на кнопку включения питания рядом с сенсором;
- Дождитесь, когда загорится голубая подсветка сенсора;
- Положите палец на сенсор (см. раздел “Советы для лучшего распознавания”);
- Должен прозвучать краткий звуковой сигнал, после этого вы можете открыть замок, повернув рукоятку.

3. Удаление всех отпечатков пользователя из памяти

- Нажмите на кнопку включения питания рядом с сенсором;
- Дождитесь, когда загорится голубая подсветка сенсора;
- Положите палец на сенсор (для удаления необходим “мастер-отпечаток”);
- Должен прозвучать краткий звуковой сигнал (он означает, что мастер-отпечаток был распознан правильно);
- Не убирайте палец до тех пор, пока не прозвучит двойной краткий звуковой сигнал;
- После этого дождитесь еще одного двойного сигнала, не убирая палец;
- Когда подсветка сенсора погаснет, уберите палец и дождитесь длинного звукового сигнала. Отпечатки удалены.

4. Возврат к заводским установкам - “перезагрузка” замка

- На задней части замка находится кнопка “reset”;
- Одновременно нажмите на кнопку “reset” и кнопку включения питания сенсора;
- Опустите кнопку включения сенсора и дождитесь длинного звукового сигнала;
- Отпустите кнопку “reset”. Все сохраненные отпечатки будут удалены.

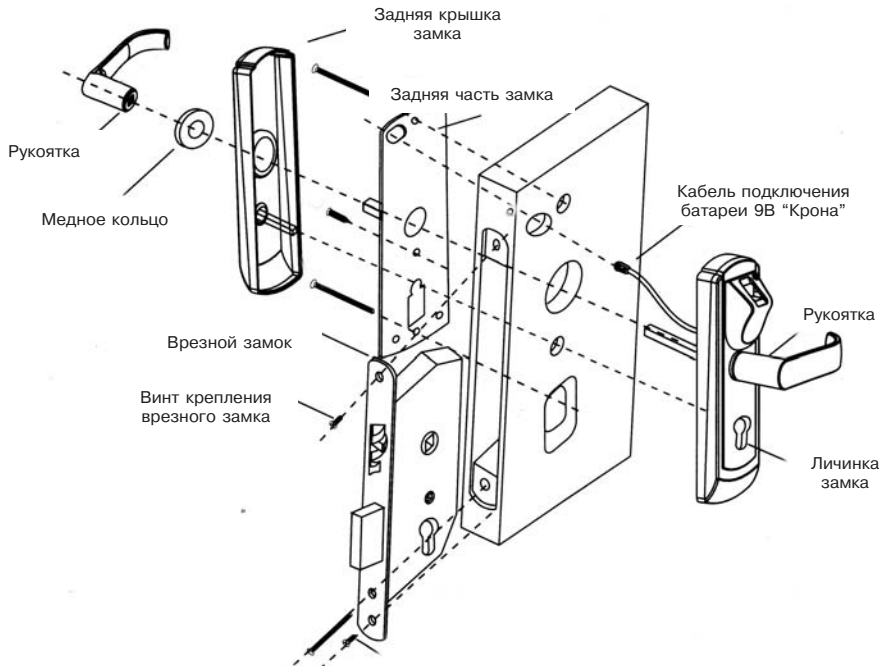
5. Открытие замка с помощью ключа

- Если по каким-либо причинам не удастся открыть замок с помощью сенсора, вы можете использовать механический ключ, поставляемый в комплекте. Для доступа к замочной скважине используйте магнитный ключ - с помощью него вы легко снимите заглушку скважины.

Установка замка

Для облегчения установки замка в комплекте прилагается установочная карточка с размерами необходимых отверстий и расстояний.

- Закрепите врезной замок внутри двери с помощью двух саморезов в комплекте.
- Установите замок, как показано на рисунке. Кабель питания от батареи необходимо продеть через отверстие "Б". Установите фронтальную и заднюю часть замка, соблюдая соосность конструктивных элементов всех частей. Закрепите стальную панель задней части с помощью двух винтов 4x50, после чего установите заднюю крышку, используя рукоятку и медное кольцо.. Батареи должны размещаться за задней частью замка под крышкой.

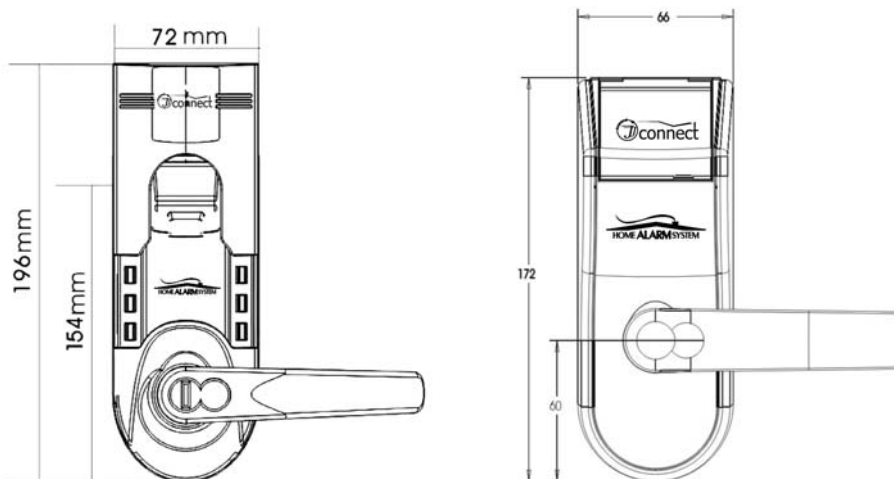


Модели: Biometrics K1 и Biometrics K2

Модели с клавиатурой. Предназначены для использования в кабинетах и офисах с большим количеством сотрудников, а также в квартирах или загородных домах.

Способ открытия:

С помощью клавиатуры, отпечатка пальцев или ключа.



Использование замка

ВНИМАНИЕ: знак “+” в описании нажатий на кнопки означает последовательное нажатие. Чтобы включить питание сенсора, необходимо поднять крышку вверх. Сенсор активен, пока горит подсветка. Если подсветка погасла до того, как вы успели внести все изменения, необходимо снова поднять и опустить крышку.

1. Изменение мастер-кода для замка.

Для изменения мастер-кода на замке необходимо нажать:

0+*(текущий мастер-код)+(новый код)+(новый код) + #

2. Добавление пользовательского пароля

Для добавления нового пользовательского пароля необходимо нажать:

$1+^{*}+(\text{текущий мастер-код})+(\text{номер пользователя})+(\text{пароль пользователя})+(\text{пароль пользователя})+\#$

Например, вы хотите занести в память прибора пользователя под номером 011 и установить ему код доступа 12312301. Вам надо будет нажать:

$1+^{*}+(\text{текущий мастер-код})+011+12312301+12312301+\#$

3. Удаление пользователя по номеру

Для удаления конкретного пользователя необходимо нажать:

$2+^{*}+(\text{текущий мастер-код})+(\text{номер удаляемого пользователя})+(\text{пароль пользователя})+(\text{номер удаляемого пользователя})+(\text{пароль пользователя})+\#$

4. Удаление кодов всех пользователей

$3+^{*}+(\text{текущий мастер-код})+\#$

5. Добавление/удаление отпечатков пальцев пользователя

Добавление отпечатка пользователя, имеющего личный номер:

1+#+(текущий мастер-код)+(номер пользователя)+#
После этого должен прозвучать короткий звуковой сигнал)

Добавление отпечатка пользователя в случайном порядке:

1+#+(текущий мастер-код)+#+(приложите палец)+#.
После этого должен прозвучать короткий звуковой сигнал)

Удаление отпечатка пользователя, имеющего личный код:

2+#+(текущий мастер-код)+(номер пользователя)+(номер
пользователя)+#

Удаление отпечатка пользователя напрямую с помощью сканирования:

2+#+(текущий мастер-код)+#+(приложите палец)

Удаление всех отпечатков пользователей:

3+#+(текущий мастер-код)+#

Включение/выключение режима свободного прохода

Вы можете отключить блокировку замка, переведя его в режим свободного прохода.

Для включения режима:



+(текущий мастер-код)+ #

Для отключения/включения режима:



+(текущий мастер-код)+ #

6. Возврат к заводским установкам - “перезагрузка” замка

- На задней части замка находится кнопка “reset”;
- Нажмите на кнопку “reset” и удерживайте ее в течение нескольких секунд;
- Включите питание биометрического сенсора. Для этого необходимо поднять металлическую защитную крышку замка вверх;
- Вы услышите длинный звуковой сигнал. Замок вернется к заводским настройкам. Все сохраненные отпечатки будут удалены.

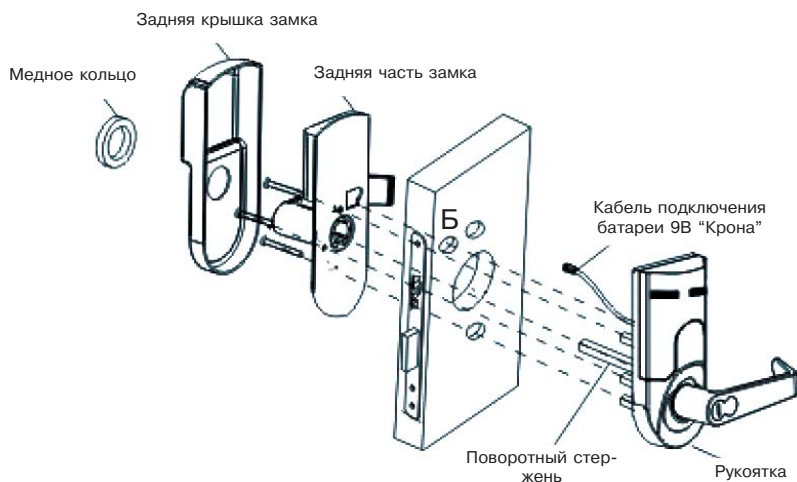
7. Открытие замка с помощью ключа

- Если по каким-либо причинам не удастся открыть замок с помощью сенсора или клавиатуры, вы можете использовать механический ключ, поставляемый в комплекте. Для доступа к замочной скважине используйте магнитный ключ - с помощью него вы легко снимите заглушку скважины.

Установка замка

Установка замков Biometrics K1 и Biometrics K2 осуществляется похожим с Biometrics S1 образом. Для облегчения установки замка в комплекте прилагается установочная карточка с размерами необходимых отверстий и расстояний.

- Закрепите врезной замок внутри двери с помощью двух саморезов в комплекте.
- Установите замки, как показано на рисунке. Кабель питания от батареи необходимо продеть через отверстие “Б”. Установите фронтальную и заднюю часть замка, соблюдая соосность конструктивных элементов всех частей. Закрепите стальную панель задней части с помощью двух винтов 4x50, после чего установите заднюю крышку, используя рукоятку и медное кольцо.. Батареи должны размещаться за задней частью замка под крышкой.



Важная информация

- Самая чувствительная часть замка - биометрический сенсор. Не подвергайте сенсор воздействию прямых солнечных лучей, очищайте поверхность сенсора с помощью мягкой ткани;
- Если вы услышите четырехкратный звуковой сигнал, своевременно замените элемент питания замка. Это поможет избежать ошибок при работе. При установке батареи соблюдайте полярность;
- Если вы не используете механический ключ, храните его в надежном месте;
- Процесс установки замка может отличаться для различных типов дверей. Если вам показалось, что информации об установке недостаточно, обратитесь к квалифицированным специалистам. В общем случае процесс установки биометрического замка JJ-Connect Home Alarm Biometrics похож на установку обычного дверного врезного замка;
- Биометрические замки имеют прочную конструкцию, препятствующую взлому и негативному влиянию окружающей среды, однако, группа компаний JJ-Group не несет ответственности за ущерб, причиненный человеческим фактором, равно как форс-мажорными обстоятельствами и природными катаклизмами;
- Наиболее удачный способ применения биометрического замка - установка в офисах, личных кабинетах, внутри помещений. Не рекомендуется устанавливать биометрические замки на внешних сторонах дверей, выходящих на улицу, так как окружающая среда будет негативно влиять на электронные компоненты замка;
- При установке замков в квартирах убедитесь, что вы имеете достаточное количество комплектов механических ключей.
- Если вы положили на сенсор палец, но замок не открывается (а также звучит трехкратный звуковой сигнал) то, возможно, проблема вызвана:

1. Отпечаток этого пальца не зарегистрирован. Приложите

палец, зарегистрированный ранее, или наберите код доступа на клавиатуре (только для моделей K1 и K2). Вы также можете использовать механический ключ.

2. Неправильное положение пальца на сенсоре. Постарайтесь разместить палец именно в таком положении, в каком вы его регистрировали. Вы также можете открыть дверь с помощью кода доступа или механическим ключом.

3. Палец поврежден. Используйте другой зарегистрированный палец. Вы также можете открыть дверь с помощью кода доступа или механическим ключом.

4. Палец влажный. Очистите подушечку пальца с помощью мягкой ткани и приложите его к сенсору снова.

5. Вы прикладываете излишние усилия к поверхности сенсора. Постарайтесь разместить палец именно в таком положении, в каком вы его регистрировали. Вы также можете открыть дверь с помощью кода доступа или механическим ключом.

6. На сенсор влияют прямые солнечные лучи. Закройте поверхность сенсора от лучей и откройте дверь

7. Палец холодный или слишком сухой. В этом случае необходимо согреть палец или увлажнить его.

Технические характеристики

| Параметр | Biometrics S1 | Biometrics K1 | Biometrics K2 |
|--|------------------|------------------|---------------|
| Разрешение сканирования, dpi | 508 | 560 | 560 |
| Время готовности сканирования | Меньше 1 секунды | | |
| Вероятность ошибки при сканировании | <1% | | |
| Вероятность ложного срабатывания | <0,0001% | | |
| Угол считывания отпечатка | ±60° | | |
| Максимальное количество сохраняемых отпечатков | 150 | | |
| Количество сохраняемых кодов доступа | - | 78 | 78 |
| Питание, В | 4 батареи AA | | |
| Потребление тока в статичном режиме | Меньше 30 мкА | | |
| Потребление тока в рабочем режиме | от 150 до 300 мА | | |
| Температурный режим при использовании сенсора | от -20°C до 60°C | | |
| Температурный режим при использовании клавиатуры | - | от -30°C до 70°C | |
| Рабочие показатели влажности | 10%-97% | | |

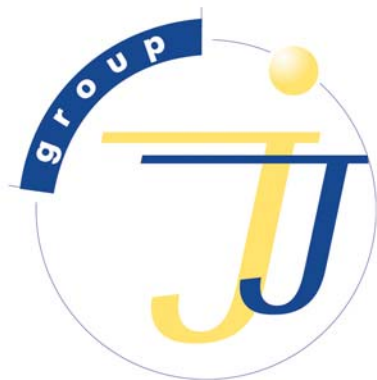
Комплектация

Biometrics S1, Biometrics K1,

- Фронтальная часть замка;
- Задняя часть замка;
- Крышка задней части замка;
- Пластиковая накладка косяка двери;
- Металлическая защитная пластина косяка двери;
- Врезной замок;
- Магнитный ключ для снятия заглушек замочной скважины;
- Резиновые прокладки (2 шт.);
- Винты 4x20 (4 шт.);
- Винты 3x10 (3 шт.);
- Комплект ключей (2 шт.);
- Спец. ключ;
- Руководство пользователя;
- Карточка с установочными размерами.

Biometrics K2

- Фронтальная часть замка;
- Задняя часть замка;
- Крышка задней части замка;
- Пластиковая накладка косяка двери;
- Металлическая защитная пластина косяка двери;
- Врезной замок;
- Магнитный ключ для снятия заглушек замочной скважины;
- Резиновые прокладки (2 шт.);
- Винты 4x50 (2 шт.);
- Винты 3,5x20 (4 шт.);
- Винты 4x35 (2 шт.);
- Винты 3x10 (2 шт.);
- Комплект ключей (2 шт.);
- Спец. ключ;
- Руководство пользователя;
- Карточка с установочными размерами.



www.jj-group.ru

оптовые продажи: (495) 780-32-75