



## **Устройство подводного наблюдения LQ-3501**

Спасибо, что приобрели LQ-3501. Мы уверены, что с ним вы получите ещё больше удовольствия от рыбалки. Пожалуйста, ознакомьтесь с данной инструкцией, чтобы использовать все возможности прибора и продлить срок его службы на многие годы.

## **Руководство пользователя**

Перед использованием этого продукта, пожалуйста, внимательно прочтите инструкцию и сохраните для дальнейшего использования.

# СОДЕРЖАНИЕ

Краткий обзор	3
Перед началом использования	3
Основные функции и характеристики	3
Основные компоненты	4
Использование	6
Основные технические параметры	8
Устранение неисправностей	10
Комплект поставки	10
Гарантийный талон	12

# 1. КРАТКИЙ ОБЗОР

Устройство включает в себя подводную камеру с дисплеем 3,5 дюймов, которое позволяет увидеть дно водоёма или рыбу. Вы можете наблюдать момент заглатывания наживки. Таким образом, вы получите ещё больше положительных эмоций от рыбалки.

Продукция Rivotek, основанная на современных технологиях, производится в Японии и Тайване и характеризуется высочайшей надёжностью.

## 2. ПЕРЕД НАЧАЛОМ ИСПОЛЬЗОВАНИЯ

Перед первым использованием просим Вас зарядить аккумулятор в течение 8 часов.

Не разбирайте блок дисплея во избежание поломок устройства.

Сначала вставьте разъем камеры в главный блок и затем включите питания.

Перед отсоединением камеры обязательно отключайте питание, иначе возможны поломки.

## 3. ОСНОВНЫЕ ФУНКЦИИ И ХАРАКТЕРИСТИКИ

### 3-1 Камера

(1) В камере используется высокочувствительная матрица 1/3, 6", 320,000 пикселей, что обеспечивает четкое изображение с реалистичными цветами.

(2) Ночное освещение - 0.1 люкс, разрешение до 420 строк.

(3) Камера оснащена двумя дополнительными инфракрасными светодиодными лампами, произведенными

компанией Taiwan Dingyuan. За счет этого достигается отличное дополнительное освещение, которое позволяет видеть движущуюся рыбу даже в условиях низкой освещенности.

(4) Провод изготовленный из специальных мягких материалов, имеет длину 15 метров. Различный диаметр обеспечивает разное натяжение.

(5) Корпус камеры изготовлен из прочного алюмомагниевого сплава и и покрыт специальным защитным слоем(коррозионно-стойкой краской).

### **3-2 Дисплей**

Используется цифровой ЖК-дисплей с диагональю 3.5 дюймов

Разрешение изображения до 320 (R.G.B)×240

Дисплей оснащен функцией энергосбережения.

Регулировка яркости

Индикатор низкого заряда батареи.

Цифровой зум до x3

## **4. ОСНОВНЫЕ КОМПОНЕНТЫ**

### **4-1 Камера**

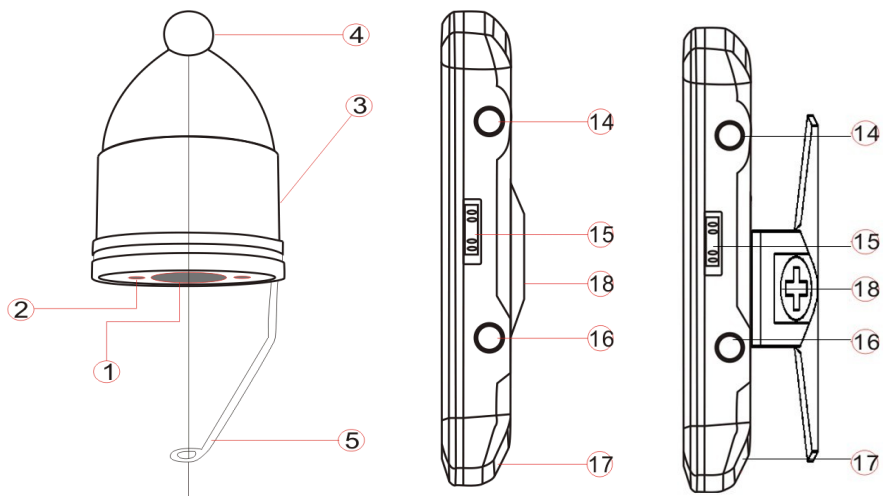
(1) Объектив

(2) Инфракрасный светодиод

(3) Корпус камеры

(4) Выступ камеры

(5) Центральное кольцо камеры



## 4-2 Дисплей

- (6) Передняя крышка дисплея
- (7)Экран
- (8) Переключатель питания
- (9) Переключатель экономичного режима
- (10) Кнопка переворота изображения
- (11) (+)
- (12) (-)
- (13) Каталог
- (14) Ввод от камеры
- (15) Главный переключатель питания
- (16) Разъём зарядного устройства
- (17) Задняя крышка дисплея
- (18)Трапециевидный фиксатор (рис. (3))

## 5. ИСПОЛЬЗОВАНИЕ

### 5-1 Камера

Привяжите леску к выступу камеры и затем пропустите ее через центральное кольцо.

Совет: Крючок привязывайте на 10~20 см ниже центрального кольца.

### 5-2 Переключатель питания

(15) включения/выключения всего устройства. Перемещение вверх – включение и перемещение вниз – выключение устройства.

### 5-3 Работа каталога

BRIGNTNESS CONTRAST SATURATION RESET	Настройка яркости Настройка контрастности Настройка цветов Возврат к заводским настройкам	BRIGNTNESS         50
---	--	-----------------------------

Нажмите кнопку каталога (13)

Выберите кнопку (+) (11) или (-) (12) для выбора настраиваемого параметра регулировки изображения

### 5-4 Переключатель изображения

Нажмите кнопку со стрелкой (10) на изображении, и в верхнем правом углу экрана появится маленький квадрат. Нажмите кнопку со стрелкой (10) на изображении, и в верхнем левом углу экрана появится маленький квадрат.

Нажмите кнопку со стрелкой (10) на изображении, и в нижнем левом углу экрана появится маленький квадрат. Нажмите кнопку со стрелкой (10) на изображении, и в нижнем правом углу экрана появится маленький квадрат.

Нажмите кнопку со стрелкой (10) на изображении, и в верхнем правом углу экрана появится маленький квадрат.	Нажмите кнопку со стрелкой (10) на изображении, и в верхнем левом углу экрана появится маленький квадрат.
(нормальное изображение)	(левая и правая сторона поменялись местами)
Нажмите кнопку со стрелкой (10) на изображении, и в нижнем левом углу экрана появится маленький квадрат.	Нажмите кнопку со стрелкой (10) на изображении, и в нижнем правом углу экрана появится маленький квадрат.
(Левая и правая сторона, а также верх и низ поменялись местами)	(верхняя и нижняя сторона поменялись местами)

После отключения функции переключения после перезагрузки изображение вернется к исходному состоянию (без запоминания).

## 5-5 Энергосберегающий режим

В энергосберегающем режиме имеется три градации уровня яркости, в основном, для управления яркостью светодиодной подсветки.

После загрузки яркость подсветки будет максимальной; при нажатии переключателя энергосберегающего режима (9) устройство переходит на первую стадию экономичного режима, и на экране появится указатель яркости. При повторном нажатии на переключатель энергосберегающего режима (9) устройство переходит на вторую стадию

экономичного режима, и на экране снова появится указатель яркости. Если вы снова нажмете на переключатель (9), то вы вернетесь к самому яркому уровню подсветки.

Если энергосберегающий режим не активирован, то после следующей перезагрузки яркость подсветки будет максимальной (без запоминания).

Энергосберегающий режим, в основном, используется для управления подачей питания на светодиодную подсветку и экономии заряда аккумулятора.

## **5-6 Индикатор заряда батареи**

Нажмите на переключатель питания (8) для просмотра текущей емкости батареи.

Когда заряд батареи становится меньше заданного порогового значения, на экране появляется значок низкого заряда. Он останется до тех пор, пока устройство не отключится из-за разряда аккумулятора.

## **5-7 Цифровой зум**

Нажмите (+) для увеличения изображения. Изображение увеличивается x3 непрерывно.

Затем нажмите (-) для уменьшения изображения.

Изображение уменьшается x3 непрерывно.

# **6. ОСНОВНЫЕ ТЕХНИЧЕСКИЕ ПАРАМЕТРЫ**

## **6-1 Параметры камеры**

Размеры: 34 мм×20мм(длина x диаметр)

Вес: около 12 г

Питание: (главный блок) Напряжение 3.7 В, ток 150 мА



Потребляемая мощность: 0.22 Вт / при работе инфракрасного светодиода 0.37 Вт

Разрешение: 320,000 пикселей

Угол съемки:  $\geq 135^\circ$

Диапазон рабочих температур:  $-20^\circ\text{C}\sim 60^\circ\text{C}$

Допустимая глубина: зависит от длины кабеля

## **6-2 Параметры дисплея**

**Размер:** 110 мм × 76 мм × 18 мм (ДхВхШ)

Толщина трапециевидного фиксатора не включена

**Размер дисплея:** 3.5" цифровой ЖК-дисплей

**Разрешение:** 320 (R.G.B) × 240

**Яркость подсветки:** 550 cd/m<sup>2</sup>

**Питание:** аккумуляторная батарея (напряжение 3.7 В)

**Потребляемая мощность:** 1.7 Вт (включая мощность камеры)

**Период работы без подзарядки:** до 7.5-8.0 часов (при полном заряде)

**Вес:** около 180 г (с батареей)

**Диапазон рабочих температур:**  $-20^\circ\text{C}\sim 60^\circ\text{C}$

## **6-3 Размер упаковки**

Размер: 250 мм×210 мм×55 мм (ДхВхШ) LQ-35 series

## 7. УСТРАНЕНИЕ НЕИСПРАВНОСТЕЙ

Прежде чем обращаться за профессиональной помощью вы можете попробовать устранить проблему самостоятельно с помощью приведенной ниже таблицы.

Неисправность	Возможная причина	Решение
После включения главного питания и переключателя питания на дисплее не появляется синий экран.	Аккумулятор разряжен.	Зарядите аккумулятор.
Нет изображения (но есть синий экран)	Разъем камеры не вставлен в главный блок.	Вставьте разъем камеры в главный блок.
Плохое качество изображения.	Неверная настройка каталога.	Восстановите заводские настройки – см. Руководство пользователя.

## 8. КОМПЛЕКТ ПОСТАВКИ

	Наименование	Кол-во
1	Дисплей 3.5" (главный)	1 комплект
2	Камера	1 комплект
3	Руководство пользователя	1 шт.
4	Зарядное устройство 5В/1А	1 шт.
5	Держатель дисплея	1 шт.
6	M10 гаечный ключ	1 шт.
7	Зажимное кольцо	8 шт. 2 группы
8	Центральное кольцо	2 шт.

## ГАРАНТИЙНЫЕ ОБЯЗАТЕЛЬСТВА

Гарантийный срок составляет 1 год с даты продажи.

Если в течение гарантийного периода в изделии появляется дефект по причине его несовершенной конструкции, недостаточно квалифицированного изготовления или некачественных материалов, мы гарантируем выполнение бесплатного гарантийного ремонта (замены) дефектного изделия (части или частей изделия) при соблюдении следующих условий:

1. Изделие должно эксплуатироваться только в бытовых целях в соответствии с настоящей инструкцией по эксплуатации, предусмотренной заводом-изготовителем.
2. Настоящая гарантия не распространяется на изделия, поврежденные в результате:
  - природных катаклизмов, пожара, механических воздействий, попадания внутрь изделия инородных тел любого происхождения,
  - неправильной регулировки или некачественного ремонта, если они произведены лицом, не имеющим полномочий на оказание таких услуг,
  - а также по причинам, возникшим в процессе установки, адаптации, освоения, модификации или эксплуатации с нарушением технических условий, или во время транспортировки изделия к покупателю. Настоящая гарантия не распространяется на расходные материалы.
3. Настоящая гарантия не распространяется на изделия с измененным, удаленным и т. п. серийным номером.

Срок гарантии составляет 1 год с даты покупки.

Срок службы устройства — 2 года.

При возникновении неисправности по истечении 1 года гарантийное обслуживание не производится. Если в гарантийном талоне не указана дата покупки, гарантийный срок 1 год считается с даты отгрузки устройства со склада дистрибьютора (ООО «Навиком-Москва») плюс 1 месяц.

Компания обеспечивает выполнение гарантийных обязательств всем клиентам, приобретающим устройство в соответствующих регионах, согласно акту защиты потребителей (1006-36).

Решение о гарантийном обслуживании принимается в течение 14 дней после обращения пользователя устройства. В случае положительного решения максимальный срок гарантийного ремонта и обслуживания составляет 30 дней.

Все гарантийное обслуживание производится в сервисном центре по адресу: г. Москва, ул. Речников, д.7, строение 17.

Дизайн и логотипы всех аппаратных и программных частей устройства защищены авторскими правами производителя и дистрибьютором устройства. Копирование, разбор, изменение или перепродажа устройства без письменного согласия производителя запрещены.

# УСТРОЙСТВО ПОДВОДНОГО НАБЛЮДЕНИЯ



## ГАРАНТИЙНЫЙ ТАЛОН

<b>Устройство</b>	
<b>Дата покупки</b>	
<b>Серийный номер Serial number</b>	
<b>Гарантийный срок</b>	
<b>Магазин</b>	

### **ВНИМАНИЕ!**

Убедитесь, что гарантийный талон заполнен полностью, содержит оригинальные печати продающей организации. Без правильно оформленной гарантии и при наличии исправлений в талоне претензии на качество изделия не принимаются.

### **Гарантийное обслуживание производится по адресу**

Москва, ул. Речников, дом 7, строение 17

### **Сервисный центр**

тел.: (495) 933-0046, ф.: (499) 616-7511, e-mail: support@rivotek.ru