

SMART WASHER

АВТОНОМНАЯ

МИНИ-МОЙКА



Модель: SW-20T



Торговая марка "BERKUT" зарегистрирована
и принадлежит ООО "ТАНИ", Россия.
www.smart-washer.ru
Производство сертифицировано ISO 9001:2000
Сделано в КНР

EAC CE TÜV

РУКОВОДСТВО ПО ЭКСПЛУАТАЦИИ

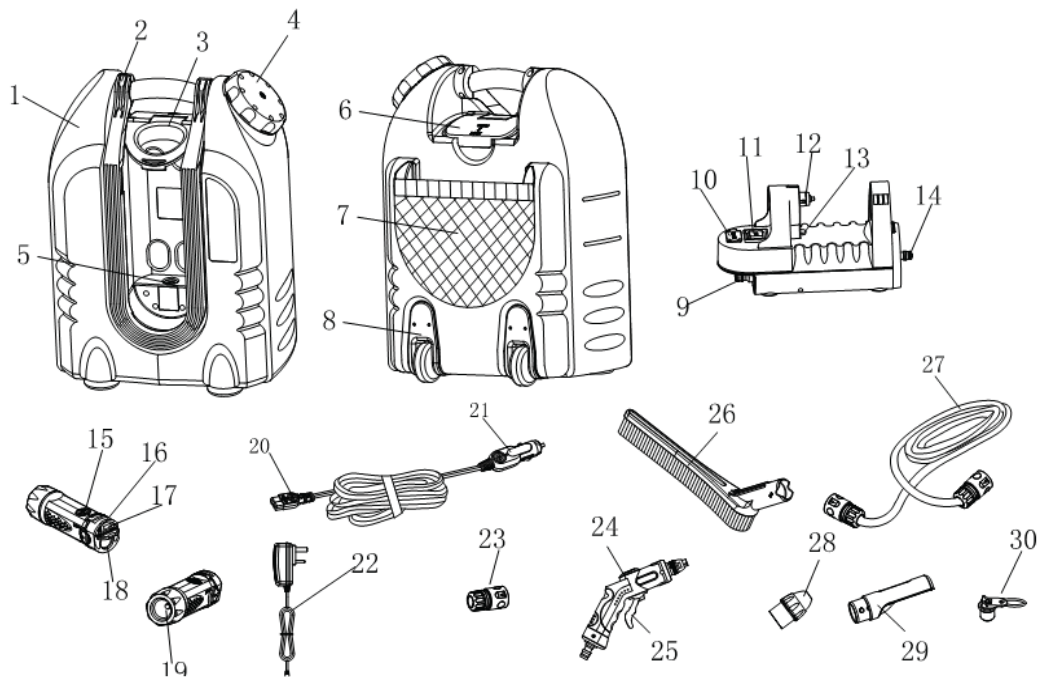
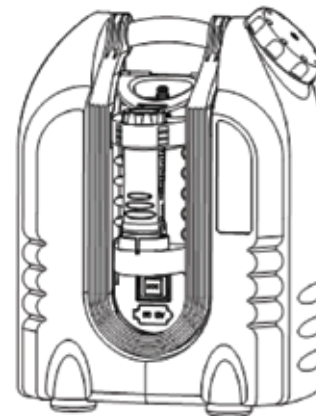


Рис.15

- | | |
|-------------------------------|---------------------------------|
| 1. Емкость для воды | 16. Вход для зарядки 220V |
| 2. Складная ручка | 17. USB-выход 5V |
| 3. Защелка-фиксатор | 18. Выход 12V Socket |
| 4. Навивающаяся крышка | 19. Светодиодный фонарь |
| 5. Выход для воды | 20. Провод питания 12V |
| 6. Механизм блокировки | 21. Штекер в прикуриватель авто |
| 7. Карман для хранения | 22. Зарядное устройство 220V |
| 8. Колесики | 23. Быстросъемное соединение |
| 9. Стыковочный штуцер | 24. Пистолет-распылитель |
| 10. Разъем для кабеля 12V | 25. Рычажок подачи воды |
| 11. Кнопка включения | 26. Насадка-щетка |
| 12. Соединительный штекер 12V | 27. Шланг высокого давления |
| 13. Кнопка-фиксатор | 28. Насадка струя-распыление |
| 14. Выходной штуцер для воды | 29. Насадка-душ |
| 15. Кнопка включения фонаря | 30. Заглушка |

Уважаемый покупатель!

Благодарим Вас за выбор продукции торговой марки **BERKUT**.
Пожалуйста, перед началом работы ознакомьтесь с данной инструкцией и тщательно следуйте всем правилам и предписаниям.



Автономная мойка-трансформер **SMART WASHER SW-20T** это уникальная разработка, в которой воплощены смелые идеи и универсальный подход в эксплуатации. Модель SW-20T - это несколько устройств в одном целом, которые могут трансформироваться и использоваться по отдельности. Это и автономная мини-мойка со съёмной ёмкостью, и яркий светодиодный фонарь, а также источник питания для работы и подзарядки мобильных устройств и автомобильных аксессуаров.

- Мини-мойка SW-20T создает высокое давление воды при её малом потреблении, экономична в использовании энергии, автономная, портативная, безопасная, с большим сроком службы.
 - Подходит для мойки велосипедов, мотосредств, автомобилей, фургонов, мебели для пикника, обуви и одежды, домашних животных, работ в саду и т.п.
 - Отлично подходит для использования в поездках, путешествиях, кемпинговых мероприятиях и любой другой деятельности в полевых условиях.
1. Точно следуйте инструкции по эксплуатации.
 2. Будьте внимательны, когда пользуетесь устройством рядом с детьми.
 3. Устройство требует аккуратного обращения. Внимательно следите за тем, что вы делаете.
 4. Не наполняйте мини-мойку любой другой жидкостью кроме воды, это может привести к серьезным повреждениям.
 5. Используйте воду с температурой от +10°C до +60°C.
 6. Не оставляйте работающее устройство без присмотра. Отключите устройство от источника питания, когда не используете его, либо занимаетесь техническим обслуживанием.

7. Используйте только рекомендованные производителем дополнительные аксессуары и запасные части.
8. Не пользуйтесь мини-мойкой, если поврежден шнур питания или штекер в прикуриватель, если устройство находится в воде, либо выявлены какие-то повреждения или недостатки в работе.
9. Не тащите и не передвигайте мини-мойку с помощью шнура питания или шланга высокого давления, не оборачивайте их вокруг острых предметов. Не подносите шнур питания и шланг к горячим поверхностям.
10. Проверяйте, чтобы все соединения не были ничем засорены. Не пользуйтесь мини-мойкой, если есть засор, очищайте соединения от пыли, волос, ворсинок и всего, что может препятствовать поступлению воды и воздуха.
11. Не используйте мини-мойку без водного фильтра.
12. Переводите все кнопки в положение «OFF»(Выкл.) перед отключением питания.
13. Никогда не направляйте водяную струю на само устройство, его электрические части или на любое другое электрооборудование.
14. Не меняйте оригинальный диаметр насадок пистолета-распылителя.
15. Сбрасывайте остаточное давление перед отсоединением шланга.
16. Перед работой с мини-мойкой проверяйте каждый раз, что все соединения в порядке, и что нет поломанных или изношенных деталей и частей.
17. Не используйте мини-мойку с хлоросодержащими чистящими веществами или любыми другими моющими средствами.
18. Не наполняйте водный контейнер ничем, кроме воды, иначе гарантия будет недействительна.
19. Никогда не погружайте мини-мойку в воду.
20. Не допускайте замораживания мини-мойки. Храните устройство в сухом помещении, где нет серьезных перепадов температур. Замерзшие остатки воды могут повредить помпу и водопроводы.
21. Берегите устройство от резких ударов, падений, а также попадания внутрь грязи (пыли, песка, насекомых).
22. Рекомендуется периодическая чистка корпуса от пыли и общего загрязнения, очистка должна проводиться при помощи влажной тряпки, без использования химических препаратов и моющих средств.

шланга, прочистите насадку распылителя устройством для чистки. Промойте водой либо продуйте сжатым воздухом.

3. **Смазка:** Никакие детали устройства не требуют смазки. Можно смазать силиконовой смазкой соединительное кольцо к шлангу, если возникнут сложности соединения. Добавьте немного силиконовой смазки на рычажок пистолета-распылителя, если вы не пользовались устройством долгое время.
4. **Замена предохранителя:** Развинтите штекер подключения в прикуриватель, извлеките неисправный предохранитель и замените на новый.

ТЕХНИЧЕСКИЕ ХАРАКТЕРИСТИКИ

Автономная мини-мойка универсального назначения

BERKUT SMART WASHER (модель: SW-20T)

- Рабочее давление: **от 3 до 9,5 бар(Атм)** - Напряжение: **12-15 В**
- Электрическая мощность: **75 Вт** - Емкость для воды: **20 л**
- Шланг высокого давления: **6 м** - Размеры: **355 x 270 x 476 мм**
- Шнур электропитания 12V: **3 м** - Вес: **7 кг**
- Производительность: **2,5 л/мин**
- Аккумуляторная батарея: **Li-ion 15V 2400 мА*ч**
- Зарядное устройство: Вход (**100-240V / 47-63HZ**)
Выход (**16.4-16.8v /1000mA**)
- Время работы мойки при полной зарядке: **30-40 мин**
- Время полной зарядки аккумулятора: **4-5 часов**
- Мощность фонаря: **0,7 Вт**
- Выход USB: **5 В/ 2,0 А**

КОМПЛЕКТНОСТЬ

- | | |
|---------------------------------|------------------------------------|
| Емкость 20 литров - 1 шт. | Прокладочное кольцо - 6 шт. |
| Насос мини-мойки - 1 шт. | Зарядное устройство 220В - 1 шт. |
| Фонарь-аккумулятор - 1 шт. | Быстросъемное соединение - 1 шт. |
| Шнур электропитания 12V - 1 шт. | Инструкция по эксплуатации - 1 шт. |
| Шланг высокого давления -1 шт. | Гарантийный талон - 1 шт. |
| Пистолет-распылитель - 1 шт. | Упаковочная коробка - 1 шт. |

ВНИМАНИЕ! Производитель оставляет за собой право вносить изменения в конструкцию и комплектацию изделия без предварительного уведомления.

нужно нажать на кнопку Вкл./Выкл. (1.), светодиодный индикатор работы загорится. После окончания зарядки, отключите кабель питания и светодиод погаснет в течении 10 секунд.

6. Для подключения автомобильных электрических аксессуаров, работающих от бортовой сети 12 Вольт можно воспользоваться специальным гнездом для подключения 12V Socket (4.). Если данным гнездом вы не планируете пользоваться, то можно закрыть этот выход специальной заглушкой (рис.14). Это предотвратит попадание влаги и даст возможность носить это устройство на веревочном шнуре.

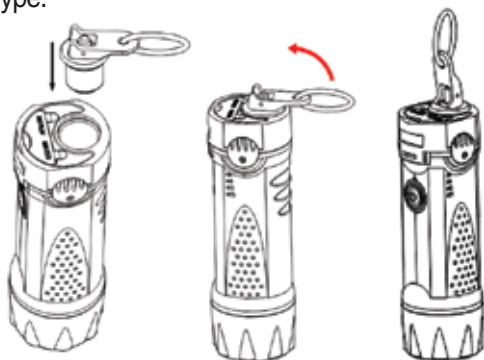


Рис.14

Внимание! В переносном аккумуляторе используется современная Li-ion батарея, поэтому рекомендуется хранить его отдельно от основного блока мини-мойки, в сухом, прохладном и хорошо проветриваемом месте, защищенном от прямых солнечных лучей ($0^{\circ}\text{C} \sim 20^{\circ}\text{C}$). Для длительного хранения батарея должна быть заряжена не менее чем 50%, и требуется подзаряжать её каждые 3 месяца. При зарядке аккумулятора, убедитесь, что используете оригинальное зарядное устройство из комплекта поставки.

ТЕХНИЧЕСКОЕ ОБСЛУЖИВАНИЕ

Внимание! Отключите устройство от источника питания перед началом технического обслуживания.

- Водный фильтр:** Проверьте состояние фильтра перед наполнением ёмкости водой. Промойте фильтр по необходимости.
- При загрязнении пистолета-распылителя:** Это может привести к тому, что рабочее давление будет слишком высоким и вызовет скачок напряжения. Если распылитель загрязнен, выключите устройство, отсоедините распылитель от

Внимание! Не разбирайте устройство самостоятельно. При любых неполадках и некорректной работе обращайтесь в уполномоченные сервисные центры.

ПОДГОТОВКА К РАБОТЕ И СБОРКА УСТРОЙСТВА

- Установите ёмкость на ровную поверхность, открутите крышку против часовой стрелки, затем наполните ёмкость чистой водой температурой от 10°C до 60°C (рис.1). Далее заверните крышку обратно по часовой стрелке.

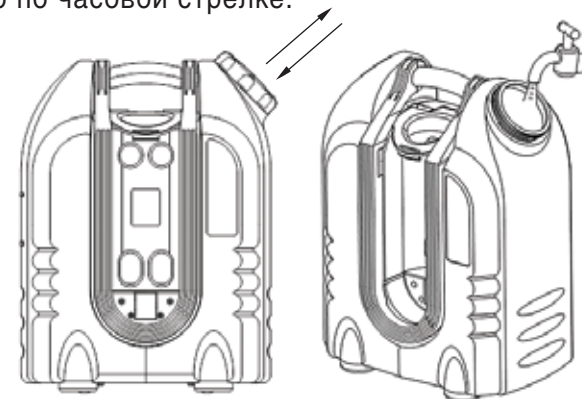


Рис.1

- Вставьте аккумуляторный фонарь в насосный модуль мини-мойки (рис.2).

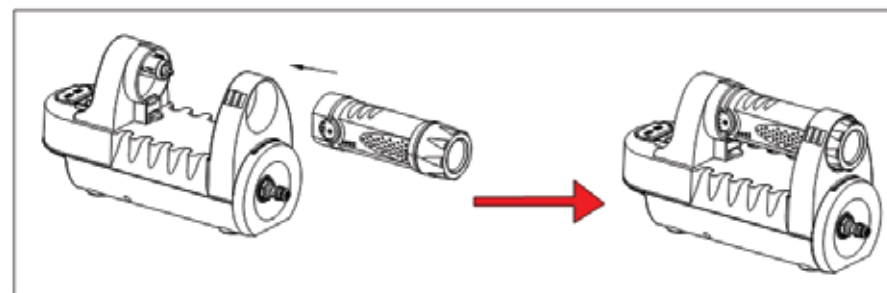


Рис.2

3. Для установки насосного модуля в емкость для воды, поднимите ручку более чем на 90 градусов и вставьте стыковочный штуцер насоса в выходное отверстие емкости, далее опустите защелку фиксатор для надежного крепления (рис.3).

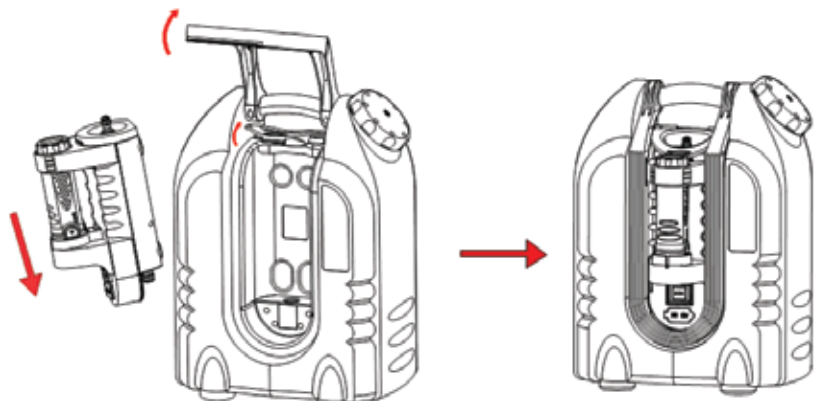


Рис.3

4. Подключите шланг высокого давления к выходному штуцеру мини-мойки при помощи быстросъемного соединения, а также подключите пистолет-распылитель к другому концу шланга(рис.4).

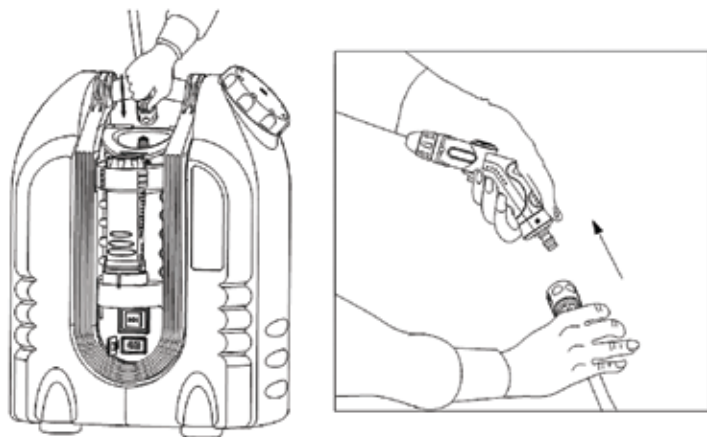


Рис.4

6. При выключении мини-мойки переведите переключатель в положение «OFF» (Выкл), далее нажмите рычажок на пистолете-распылителе, чтобы ослабить давление в шланге и распылителе, отсоедините шланг от мини-мойки, затем отсоедините пистолет-распылитель.

ПЕРЕНОСНОЙ АККУМУЛЯТОР-ФОНАРЬ

1. В комплектацию мини-мойки SW-20T входит съемный переносной аккумулятор с функцией фонаря и USB-выходом для зарядки мобильных устройств (рис.13).

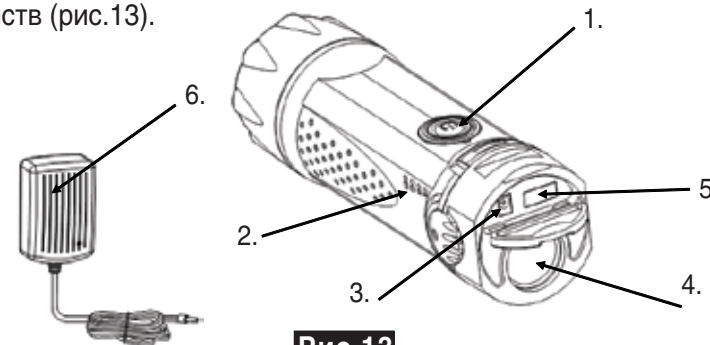


Рис.13

2. Однократное нажатие на кнопку Вкл/Выкл (1.) включает устройство для зарядки мобильных устройств. При двойном нажатии этой кнопки включится фонарь в аварийном мигающем режиме, для выключения требуется также нажать кнопку два раза. Для включения и выключения светодиодного фонаря в постоянном режиме требуется длительное нажатие этой кнопки в течение 3 секунд.
3. Аккумулятор снабжен светодиодной индикацией уровня заряда (2.). Если горят 4 светодиода - это 75% -100% емкости, если один - это 7% -25% емкости, если индикации нет, значит батарея полностью разряжена.
4. Для зарядки переносного аккумулятора пользуйтесь входом для зарядного устройства (3.). Зарядное устройство (6.) работает от бытовой сети 220 В, среднее время полной зарядки аккумулятора составляет 3-4 часа. После зарядки аккумулятора на индикаторе должны гореть все четыре светодиода.
5. Для зарядки мобильных устройств от переносного аккумулятора требуется сначала подключить устройство с оригинальным кабелем к USB-выходу (5V, 2.0A) аккумулятора (5.). Далее для начала зарядки

2. Пистолет-распылитель может работать в двух режимах: регулируемый и непрерывный напор. Выбор режима зависит от положения рычажка (рис.11).

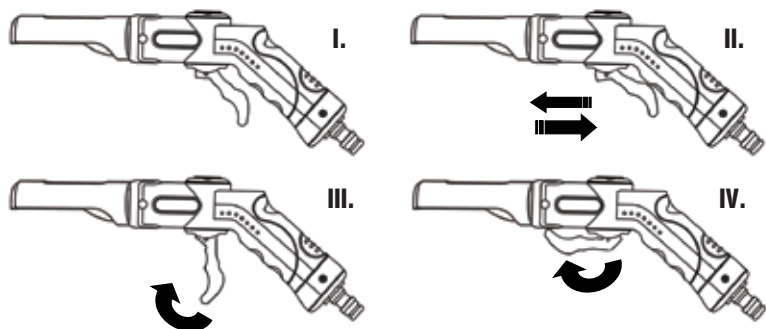


Рис.11

3. Положение I. рычажка означает перекрытый водопровод - вода не течет, если нажать на рычажок (положение II.), то вода начнет выходить с силой, исходя от уровня нажатия рычажка.
4. Перевод рычажка из положения III. в IV. означает полностью открытый водопровод и вода начинает течь непрерывно.
5. Для управления распылом струи нужно вращать регулировочное кольцо на пистолете-распылителе вправо-влево, струя приобретает либо направленный характер, либо режим распыления (рис.12).

Внимание! При перекрытом водопроводе (отжатое положение рычажка I.) давление воды автоматически отключает электромотор устройства. При нажатии на рычажок, падение давления автоматически запускает электромотор и рабочее давление восстанавливается с незначительной задержкой. Для обеспечения корректной работы автоматического отключения, временной интервал между нажатием и отжатием рычажка не должен превышать 5-10 секунд.

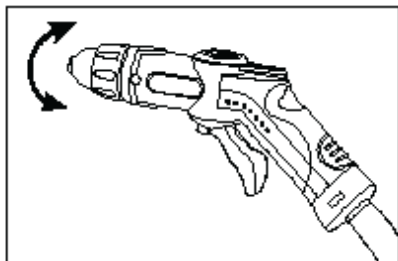


Рис.12

5. Если Вы хотите включить мини-мойку автономно от встроенной аккумуляторной батареи, переведите переключатель в положение (I-“Battery”)(рис.5). Если подключать от бортовой сети автомобиля, то нужно подключить сетевой шнур к мини-мойке, далее вставить штекер в гнездо прикуривателя автомобиля и перевести переключатель на мини-мойке в положение (II-“CigLtr”).

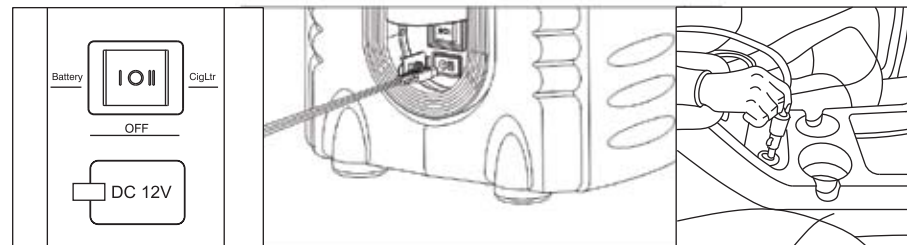


Рис.5

Внимание! При работе с мойкой от бортовой сети 12V, настоятельно рекомендуется держать двигатель автомобиля включенным, это обеспечит стабильную работу устройства и предотвратит разрядку аккумулятора автомобиля.

6. Чтобы продуть воздух в системе мойки, направьте пистолет-распылитель в емкость для воды и нажимайте на рычажок до тех пор, пока устойчивая струя воды не будет выходить из шланга (рис.6).

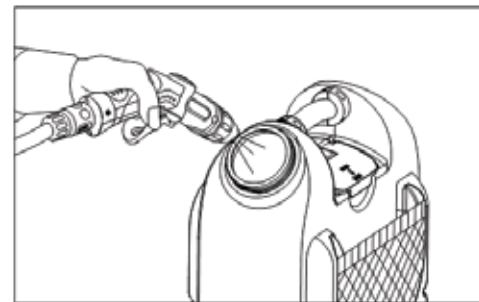


Рис.6

Внимание! Для более тщательной продувки воздуха, требуется снять со шланга пистолет-распылитель и включить мойку на 30 секунд до тех пор, пока из шланга будет выходить устойчивая струя.

ПОРЯДОК РАЗБОРКИ

1. Поднимите ручку мойки на 90 градусов и снимите держатель с блокировки. Потяните защелку фиксатор вверх и достаньте насосный модуль мини-мойки (рис.7).

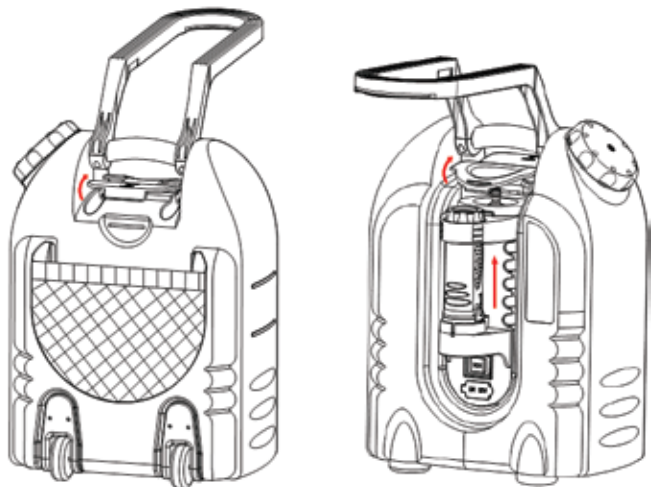


Рис.7

2. Нажмите вниз на кнопку фиксатор и достаньте аккумуляторный фонарь (рис.8).

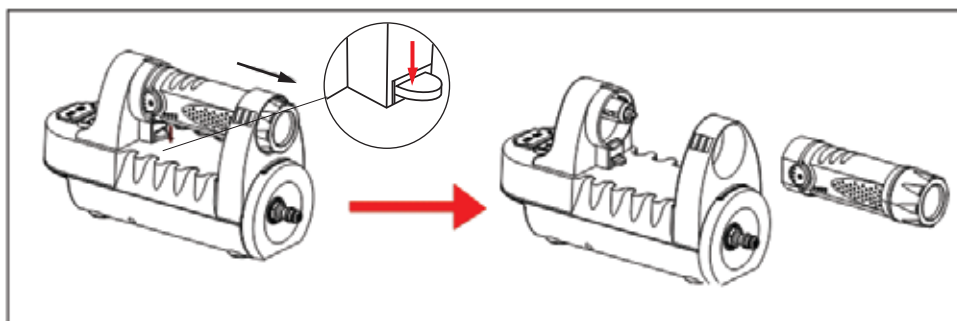


Рис.8

ИСПОЛЬЗОВАНИЕ НАСОСНОГО МОДУЛЯ ОТДЕЛЬНО

Насосным модулем можно также пользоваться отдельно от специальной емкости. Для этого нужно подключить сетевой шнур 12V в разъем мини-мойки и подключить заборный шланг к соединительному штуцеру (рис.9). Опустите заборный шланг в ведро, подключите шланг высокого давления и пистолет-распылитель, затем вставьте штекер в гнездо прикуривателя автомобиля и переведите переключатель на мини-мойке в положение (II-“CigLtr”).

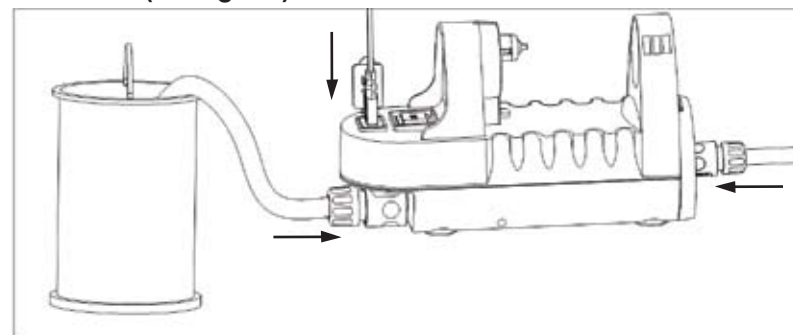


Рис.9

Внимание! Заборный шланг и мягкое ведро-трансформер не входит в комплектацию. Обратите внимание, что длина заборного шланга не должна превышать 5-6 метров.

ФУНКЦИИ ПИСТОЛЕТА-РАСПЫЛИТЕЛЯ

1. Данная модель мини-мойки снабжена пистолетом-распылителем с дополнительными сменными насадками: душевая насадка и насадка-щетка (рис.10).

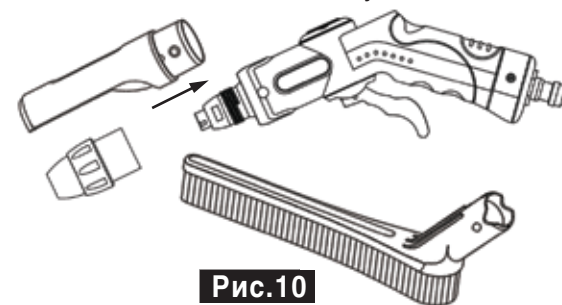


Рис.10