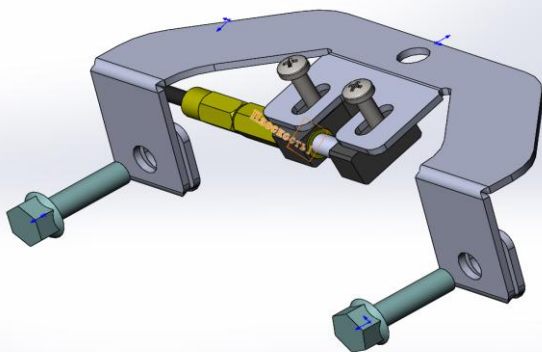


defen.time[®] Электромеханические замки капота
Megalock[®] Механические замки капота

MAZDA 6, CX-5.



Пример установки кронштейна на MAZDA 6



www.defentime.ru



MAZDA 6 (2012), CX-5.

1. Снять щиток, закрывающий штатный замок.
2. Снять пыльник со штатного замка.
3. Прикрутить запорный элемент к кронштейну.
4. Открутить 2 винта штатного замка и 1 винт сверху телевизора.
5. Прикрутить проведённый с левой стороны трос привода к запорному квадрату на кронштейне.
6. Проушину с левой стороны замка следует выгнуть наружу, там могут быть провода концевика.
7. Оттянуть в сторону бампера штатный замок и завести за него кронштейн.
8. Прикрутить штатный замок капота и вкрутить винт сверху.
9. Придвинуть запорный квадрат максимально к штатному замку и зафиксировать его.
10. Установить ранее снятый щиток.