



**NEOLINE**

**Видеорегистратор  
NEOLINE EVO Z1**



**Руководство пользователя**

## **Уважаемый покупатель!**

Благодарим Вас за приобретение видеорегистратора NEOLINE EVO Z1. Внимательно изучите данное руководство, чтобы правильно использовать устройство и продлить срок его службы. Сохраните руководство пользователя, чтобы обратиться к нему, если в будущем возникнет такая необходимость.

Согласно Федеральному закону от 26 апреля 2016 г. N 114-ФЗ "О внесении изменения в статью 26.7 Кодекса Российской Федерации об административных правонарушениях в части обязательности отнесения материалов фото- и киносъемки, звуко- и видеозаписи к доказательствам по делу об административном правонарушении" данные видеорегистратора ОТНОСЯТСЯ к доказательствам при рассмотрении административных правонарушений.

### **[ Содержание ]**

Условия эксплуатации.....	2
Технические характеристики.....	3
Комплектация .....	3
Описание разъёмов и кнопок .....	4
Назначение кнопок .....	6
Специальные функции.....	7
Инструкция по эксплуатации.....	9
Системное меню .....	10
Видео .....	11
Фото.....	12
Воспроизведение.....	13
Настройки.....	13
Возможные проблемы и их причины.....	14

## [ Условия эксплуатации ]

- Ознакомьтесь с условиями гарантийного обслуживания
- Перед первым применением необходимо полностью зарядить встроенный аккумулятор видеорегистратора через входящий в комплект автомобильный адаптер от бортовой сети автомобиля
- Не устанавливайте и не извлекайте карту памяти при включенном видеорегистраторе. В противном случае возможно повреждение устройства и записанных видеофайлов.
- Используйте Micro SD - карты класса не меньше 10, чтобы избежать провала в записи и задержки изображения.
- Используйте карты памяти до 32 Гб.
- Устройство должно использоваться только с аксессуарами из комплекта поставки. Компания Neoline не несет ответственности за возможные повреждения изделия в случае применения аксессуаров сторонних производителей.
- Не подвергайте изделие воздействию огня или влаги, воздействию химически активных веществ (бензина, растворителя, реагентов и т. д.).
- Запрещается разбирать или модифицировать изделие.
- Компания Neoline не несет ответственности за потерю данных и / или ущерб, прямой либо косвенный, причиненный пользователю либо третьей стороне неверным использованием устройства либо программного обеспечения, неверной установкой, использованием не входящих в комплект аксессуаров.
- Производитель оставляет за собой право на внесение изменений в конструкцию устройства без предварительного уведомления.

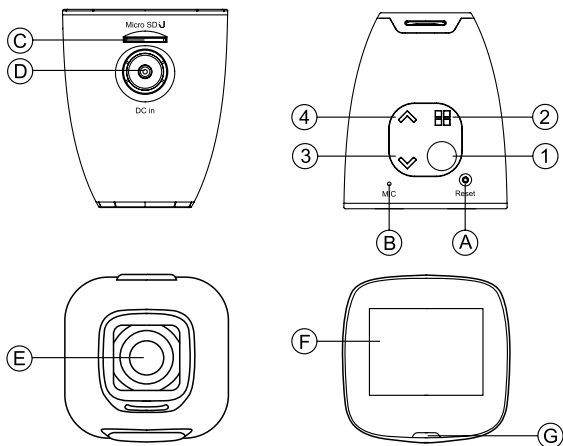
## [ Технические характеристики ]

- Процессор: NTK96658
- Матрица: SONY IMX322
- Угол обзора: 140 градусов
- Разрешение видео: Full HD 1920×1080 (30 к/с), HD 1280\*720 (30к/с)
- Формат записи видео: MOV (H.264)
- Встроенный аккумулятор 480 мА•ч
- Дисплей: LCD 1.5 дюйма
- Разрешение экрана: 320×240
- Встроенный микрофон/динамик
- Расширенный динамический диапазон WDR
- G-сенсор
- Режим парковки
- Датчик движения
- Циклическая запись
- Непрерывная запись
- Автовключение
- Штамп даты/времени
- Штамп гос. номера
- Micro SD (8 Гб -32 Гб) SDHC Class 10 и выше
- Рабочая температура: от -10° до +40°
- Температура хранения: от -20° до +60°
- Входное напряжение: DC 5В, 1А
- Входное напряжение ЗУ: DC 12-24В
- Размеры (мм): 55x45x45
- Вес: 58 г.

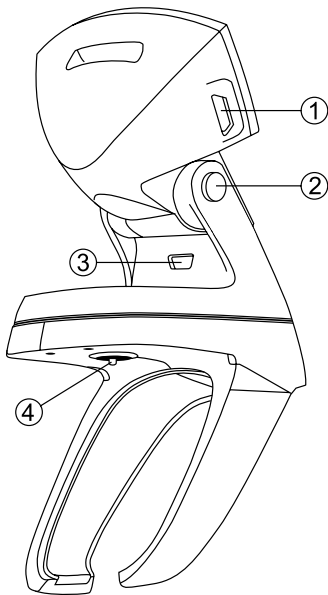
## [ Комплектация ]

- Видеорегистратор NEOLINE EVO Z1
- Держатель для крепления в автомобиле
- Разветвитель на 2 USB порта
- USB кабель
- Руководство пользователя
- Гарантийный талон

## [ Описание разъемов и кнопок ]



- (1) Кнопка включения/выключения питания (POWER)
- (2) Кнопка переключения Menu/Mode
- (3) Кнопка вверх(Up)
- (4) Кнопка вниз(Down)
- (A) Кнопка сброса (RESET)
- (B) Микрофон
- (C) Слот для карты памяти
- (D) Магнит с контактной площадкой
- (E) Широкоугольный объектив
- (F) LCD-дисплей
- (G) LED-индикатор



(1) Разъем для подключения питания

(2) Фиксатор для регулировки угла наклона видеорегистратора.

**ВНИМАНИЕ!** Запрещается изменение угла наклона без нажатия фиксатора!

(3) Разъем для подключения датчика GPS (в зависимости от комплектации)

(4) Магнит с контактной площадкой

## [ Назначение кнопок ]

Кнопка	Статус устройства	Описание функции
<b>Power</b>	Питание выключено	Нажать для включения устройства
	Любой режим	Нажать и удерживать для отключения устройства
	Главное меню	Нажать для подтверждения выбора
	Режим видео	Нажать для начала/остановки записи
	Режим фото	Нажать для получения снимка
	Режим воспроизведения	Нажать для воспроизведения/паузы
<b>Menu</b>	Режим видео	Нажать для блокировки текущей записи (Функция Экстренной записи)
	Главное меню	Нажать для перехода в меню настроек
	Главное меню	Нажать и удерживать для переключения режимов Видео/Фото/Воспроизведение
<b>UP</b>	Режим фото	Нажать для приближения изображения
	Режим ожидания	Нажать и удерживать для разворота изображения на дисплее на 180°
	Режим меню	Нажать для перехода вверх
	Режим воспроизведения	Нажать для ускорения воспроизведения
<b>Down</b>	Режим фото	Нажать для удаления изображения
	Режим видео	Нажать и удерживать для включения/выключения микрофона
	Режим меню	Нажать для перехода вниз
	Режим воспроизведения	Нажать для замедления воспроизведения
<b>RESET</b>	Для перезагрузки	

## Слот карты памяти.

Перед установкой карты памяти выключите устройство, вставьте карту памяти до полной фиксации.

Установка карты: Разверните Micro SD карту к слоту, как показано на рисунке и вставьте до щелчка.

Извлечение карты: Осторожно нажмите на карту и затем извлеките ее из слота.



**ВНИМАНИЕ: Попытка вставить карту памяти не той стороной может привести к повреждению устройства и непосредственно самой карты памяти. Убедитесь, что карта памяти находится в правильном положении.**

**Предупреждение:** Не прикладывайте чрезмерное усилие при установке карты памяти, во избежание повреждения устройства.

Для установки карты памяти вставьте microSD карту в слот до фиксации (до щелчка), если это необходимо, используйте иглу для досылки карты. Чтобы извлечь карту памяти, нажмите на карту до щелчка и извлеките карту из слота.

## Разъем USB:

Для подключения питания (зарядки аккумуляторной батареи) подключите видеорегиистратор через входящее в комплект автомобильное зарядное устройство (ЗУ) к бортовой сети автомобиля.

## [ Специальные функции ]

### G-сенсор

Эта функция позволяет настроить значение чувствительности для датчика G-сенсора, инициирующего автоматическую защиту текущего видеофайла при резких ускорениях, торможениях, ударах, поворотах, подбрасывании на неровностях дороги и т.д. При срабатывании G-сенсора текущий файл



автоматически блокируется от перезаписи. Это обеспечивает сохранность файлов, даже если карта памяти была несколько раз перезаписана в процессе циклической записи.

### **Автоматическое выключение**

Видеорегистратор будет автоматически выключаться, после остановки работы двигателя.

**ВНИМАНИЕ: В случае, если после отключения двигателя, питание на автомобильную розетку 12/24 В продолжает подаваться, то функция автоматического выключения не будет работать. Информацию по работе автомобильной розетки 12/24 В в Вашем автомобиле уточняйте в документации по эксплуатации Вашего автомобиля, либо у производителя автомобиля.**

### **Функция Экстренной записи**

Предназначена для защиты текущего видеофайла от перезаписи и удаления. Для того, чтобы защитить текущий видеофайл нажмите на кнопку MENU во время видеозаписи, при этом записываемый видеофайл будут помечен специальной меткой, которая запретит устройству удалять и перезаписывать его.

**Примечание:** Для удаления “защищенного” файла необходимо разблокировать его в меню устройства (см.Воспроизведение), либо отформатировать карту памяти.

### **Режим парковки**

При регистрации G-сенсором толчка или удара Вашего автомобиля запись начнется автоматически, даже если регистратор выключен, а внешнее питание не подается. Если на видеорегистратор подается внешнее питание, то после включения, устройство продолжит записывать видео в обычном режиме и не будет выключаться.

## **Датчик движения**

При включении данной функции, запись начнется автоматически, если в кадре будет зарегистрировано движение.

**Примечание:** Данная функция предназначена для использования на неподвижном автомобиле. Не включайте датчик движения во время езды – это может привести к обрывам записи и переполнению карты памяти.

## **[ Инструкция по эксплуатации ]**

### **Подключение к автомобильной розетке 12/24В.**

Вставьте зарядное устройство в автомобильную розетку 12/24В. При старте двигателя (подаче питания на автомобильную розетку 12/24В) устройство автоматически начнет запись. После выключения двигателя (отключения питания автомобильной розетки 12/24В) устройство автоматически прекращает запись и сохраняет записанные файлы.

**Внимание: Используйте для питания устройства стандартное автомобильное зарядное устройство (ЗУ) из комплекта.**

### **Включение/выключение:**

Нажмите кнопку Power для включения устройства. Нажмите и удерживайте кнопку Power в течение 2 секунд для выключения устройства.

### **Вход в Меню:**

Остановите запись. Нажмите кнопку Menu для входа в настройки. Повторное нажатие открывает меню общих настроек. Для перемещения по пунктам меню используйте кнопки UP и Down, для подтверждения выбора нажмите кнопку Power.

## **Видеозапись:**

Для начала видеозаписи перейдите в Режим Видео и нажмите на кнопку Power, для остановки записи повторно нажмите на кнопку Power.

## **Включение/отключение записи звука:**

В Режиме Видео нажмите кнопку Down для включения/ выключения микрофона. Также это можно сделать через меню настроек.

## **Отключение экрана:**

Для экономии энергии в Режиме видео можно установить интервал, через который экран будет отключаться автоматически. Для этого используйте функцию «Автоотключение экрана» в меню устройства.

## **Фотосъемка:**

Нажмите и удерживайте кнопку Menu для переключения в Режим фото, нажмите Power, чтобы сделать фотографию. Чтобы приблизить или отдалить кадр, нажмите кнопку UP или Down.

## **Установка даты/времени:**

Нажмите на Кнопку Menu дважды, выберите пункт Дата/Время, с помощью кнопок Power, Up и Down установите текущую дату и время, для сохранения выбранных настроек нажмите на кнопку Menu.

## **Просмотр видео:**

Остановите запись нажатием кнопки Power, затем переключите устройство в Режим воспроизведения, кнопками UP и DOWN выберите необходимый файл. Для воспроизведения/остановки видео нажмите Power. Чтобы выйти из режима воспроизведения нажмите и удерживайте кнопку Menu.

## **[ Системное меню ]**

Меню имеет 4 раздела: Видео (настройки в режиме видео ), Фото(настройки в режиме фото), Воспроизведение (настройки в режиме воспроизведения), Настройки (основные настройки в любом режиме ).

Они позволяют настраивать различные режимы работы устройства.

## Видео

Остановите видеозапись, затем нажмите кнопку Меню, затем выберите требуемый пункт меню для настройки.

<b>Настройки видео</b>	<b>Описание</b>	<b>Подменю</b>
Разрешение	Выбор разрешения видео	1080FHD: разрешение FullHD, 30 кадр/сек 720P 30FPS: разрешение HD, 30 кадр/сек WVGA: разрешение WVGA 30 кадр/сек VGA: разрешение VGA 30 кадр/сек
Циклическая запись	Продолжительность видеофайла	Выкл./ 3 мин./ 5 мин./ 10 мин.
WDR	Функция расширенного динамического диапазона	Вкл./ Выкл.
Экспозиция	Установка значения экспозиции	-2 ~ +2
Датчик движения	Функция обнаружения движения	Вкл./ Выкл.
Запись звука	Включение/выключение микрофона	Вкл./ Выкл.
Режим парковки	Включение/выключения режима парковки	Вкл./ Выкл.
Штамп даты	Функция отображения штампа даты и времени на видео	Вкл./ Выкл.
G-сенсор	Выбор чувствительности датчика удара	Выкл./ Высокая/ Средняя/ Низкая

## Фото

В режиме Фото нажмите кнопку Меню, затем выберите требуемый пункт меню для настройки.

<b>Фото</b>	<b>Описание</b>	<b>Подменю</b>
Режим съемки	Выбор функции моментального фото или установка таймера	Одиночный/ Таймер 2 сек./ Таймер 5 сек./ Таймер 10 сек.
Разрешение	Выбор разрешения фото	12M/ 10M/ 8M/ 5M/ 3M/ 2MHD/ 1,3/ VGA
Серийная съемка	Функция 3х кадров подряд	Вкл/Выкл
Качество	Выбор качества съемки	Высокое/ Среднее/ Обычное
Резкость	Настройка резкости снимка	Резкий/ Средний/ Мягкий
Баланс белого	Настройка баланса белого	Авто баланс/ Солнечно/ Пасмурно/ Лампа накаливания/ Флуоресцент
Цвета	Настройка цветовых эффектов	Цвета/ Черно-белый/ Сепия
ISO	Настройка выдержки	Авто / 100/ 200/ 400
Экспозиция	Установка значения экспозиции	-2 ~ +2
Стабилизация	Функция стабилизации, уменьшающая размытость	Вкл./ Выкл.
Быстрый просмотр		Выкл./ 2 сек./ 5 сек.
Дата / время	Отображения штампа даты/времени на фото	Выкл./ Дата/ Дата/ Время

## Воспроизведение

В режиме Воспроизведение нажмите кнопку Меню, затем выберите требуемый пункт меню для настройки.

Воспроизведение	Описание	Подменю
Удалить	Удаление видео или изображения	Удалить один/ Удалить все
Заблокировать	Защита видео или изображения от удаления	Заблок. этот файл/ Разблок. этот файл/ Заблок.все/ Разблок. все
Слайд-Шоу	Выбор интервала автоматического переключения между файлами	2 сек./ 5 сек./ 8 сек.

## Настройки

Для того, чтобы попасть в меню общих Настроек, в любом режиме сначала нажмите кнопку Меню дважды, затем выберите требуемый пункт меню для настройки.

Настройки	Описание	Подменю
Дата/Время	Установка времени	YY/ MM/ DD XX:XX:XX
Звук кнопок	Включение звука кнопок при нажатии	Вкл./ Выкл.
Язык	Выбор языка	English/ Русский
Частота сети	Выбор частоты сети	50Гц/ 60Гц
Автооткл. экрана	Выбор интервала через который будет выключаться подсветка дисплея	Выкл./ 1 мин./ 3 мин./ 5 мин.
Гос. номер	Ввод номера автомобиля	-----
Форматирование	Форматирование карты памяти	SD карта
Заводские настройки	Сброс настроек	Нет/ Да
Версия ПО	Версия прошивки	XXXX-XXXXXX-XXXXXXXXXX

## [ Возможные проблемы и их причины ]

Если при соблюдении условий эксплуатации, в устройстве возникли проблемы, используйте этот раздел для их разрешения.

### **- Невозможно фотографировать и записывать видео.**

Проверьте, есть ли достаточно свободного места на Micro SD-карте, а также, не заблокирована ли она.

### **- Самопроизвольная остановка в процессе записи.**

По причине большого объема видеофайлов HD-качества, используйте только высокоскоростные Micro SD-карты не ниже 6 класса (рекомендуется 10 класс).

### **- При попытке просмотреть/ воспроизвести фото-видео файл, на Дисплее появляется надпись «неверный файл».**

Незаконченная запись в файл по причине ошибки файловой системы на Micro SD-карте. Отформатируйте Micro SD-карту.

### **- Размытое изображение.**

Проверьте, нет ли на объективе грязи, отпечатков пальцев. Если есть, протрите объектив мягкой тканью перед работой (рекомендуется использовать специальные средства по уходу за оптикой, чтобы не повредить поверхность линзы объектива).

### **- Затемненное изображение при фотографировании неба или воды.**

Если в сцене присутствует большой контраст, это будет влиять на экспозицию. Измените настройки значения экспозиции в меню.

### **- При съемке в облачную погоду или внутри помещения неестественный цвет на записи и фото.**

Проверьте в меню, настройки Баланса белого, установите Баланс белого в режим Авто или выберите значение, подходящее к условиям съемки.

**- На изображении видны горизонтальные полосы.**

Неправильные установки частоты электрической сети. Пожалуйста, установите значение частоты сети в соответствии с параметрами вашей местной электросети.

**- Зависание (нет изображения на дисплее, не реагирует на нажатия кнопок).**

Нажмите кнопку RESET для принудительной перезагрузки устройства.





Изготовитель:

Шеньжень Нелло Электроникс Технолоджи Ко., Лтд  
Б/Ф,Билдинг А, ХуаЮан Индастриал Парк,1й  
Индастриал Эриа,ФенгХуанг,ФуЁнг Таун,  
Бао'ан Дистрикт,Шеньжень ,Китай  
Произведено в Китае

Официальный сайт: [www.neoline.ru](http://www.neoline.ru)

Тех. поддержка: [support@neoline.ru](mailto:support@neoline.ru)

Гарантия 12 месяцев

Срок службы 36 месяцев

DC 5В, 1А

Рабочая температура -10 ° до +40 °