



**NEOLINE**

## Видеорегистратор X4000



**Руководство пользователя**

## **Уважаемый покупатель!**

Благодарим за то, что Вы выбрали видеорегистратор Neoline X4000. Прежде чем начать эксплуатацию устройства, внимательно и до конца прочтите данное руководство, чтобы воспользоваться всеми возможностями устройства и продлить срок его службы. Сохраните это руководство, чтобы обратиться к нему, если в будущем возникнет такая необходимость.

### **[ Содержание ]**

1. Условия эксплуатации.....	2
2. Технические характеристики.....	3
3. Комплектация.....	3
4. Описание разъемов и кнопок.....	4
5. Принцип работы.....	5
6. Выбор microSD .....	6
7. Рекомендации по выбору места крепления.....	6
8. Установка и подключение.....	6
9. Зарядка батареи.....	7
10. Включение и выключение устройства.....	7
11. Подключение к ПК.....	7
12. Настройки.....	8

## [ Условия эксплуатации ]

1. Ознакомьтесь с условиями в гарантийном талоне.
2. Применяйте только тот кабель питания, которые идет в комплекте. При использовании стороннего зарядного устройства, например, от навигатора, даже если они имеет схожий разъем питания, работоспособность устройства будет нарушена.
3. Соблюдайте температурные условия хранения и эксплуатации (см. технические характеристики).
4. Не храните видеореги­стратор в местах с повышенной влажностью.
5. Не извлекайте карту во время работы устройства, это может привести к потере данных и поломке.
6. Японские автомобили, произведенные для внутреннего рынка, могут иметь особенности питания прикуривателя. На таких машинах X4000 не будет включаться автоматически при включении двигателя.
7. Для записи качественного видео следите за тем, чтобы обзор видеореги­стратора не был ограничен, а линза камеры не была загрязнена.
8. Во время вождения автомобиля крепление устройства подвергается вибрациям, это может сбить положение видеореги­стратора. Будьте внимательны и проверяйте положение камеры перед использованием.
9. Производите форматирование SD карты раз в два месяца, чтобы избежать повреждения ее файловой системы.
10. Перед первым использованием видеореги­стратора заряжайте аккумулятор в течение трех часов. Также пополняйте заряд аккумулятора раз в два месяца, если не используете видеореги­стратор в течение длительного времени.

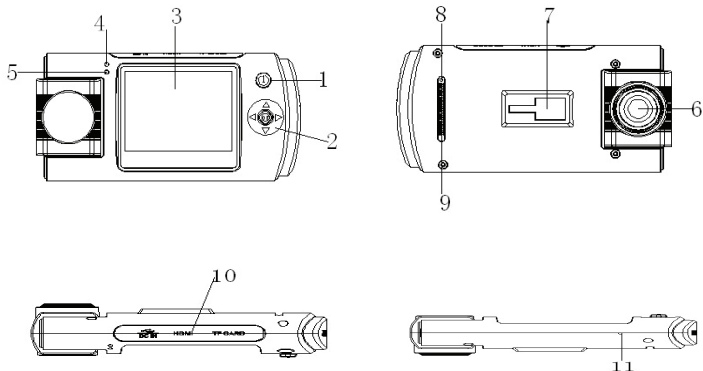
## [ Технические характеристики ]

- Дисплей 2,0 дюйма
- Матрица CMOS 1.3 Мп
- Угол обзора камеры 120°
- Разрешение видео 1280x720, 30 кадров/сек
- Формат видео: AVI
- Формат фото: JPG
- Поворот камеры по горизонтали 200°
- G-сенсор
- Датчик движения
- Micro SDHC карты до 32 Гб
- Встроенный аккумулятор 250 мА/ч
- Запись звука в салоне
- Циклическая запись
- Рабочая температура: от +10 до +45 С°
- Температура хранения: от -5 до +45 С°

## [ Комплектация ]

- Neoline X4000
- Автомобильное крепление
- USB кабель
- AV кабель
- Автомобильное ЗУ
- Руководство пользователя
- Гарантийный талон

## [ Описание разъемов и кнопок ]



1. Клавиша «включения/выключения».

Путем быстрого нажатия в процессе работы выключает дисплей.

2. Джойстик.

- «Вверх»: Вверх/Кнопка блокировки

- «Влево»: Вход в видео или фото меню/Настройки

- «Вправо»: Режим Видео, Фото. Долгое нажатие – Воспроизведение видео.

- «Вниз»: Вниз/Микрофон Вкл/Выкл.

- «Центр»: Запись/Ок

3. Дисплей

4. Индикатор подзарядки/включения

5. Индикатор записи

6. Линза/ Поворот камеры по горизонтали 200°

7. Место крепления

8. Кнопка «перезагрузки»

9. Динамик

10. Mini USB: 5В разъем для ЗУ, подключается в прикуриватель / Подключение Neoline X4000 к ПК через USB порт.

AV OUT: подключение AV кабеля к внешнему видео монитору. Слот для MicroSD карты до 32 Гб.

11. Микрофон

## [ Принцип работы ]

— Запись начинается автоматически при включении двигателя и ведется непрерывно. По мере заполнения MicroSD карты происходит удаление наиболее старых записей.

— При столкновении/сильной встряске устройство распознает этот момент и записывает его в отдельный файл – «событие» (30 секунд до и 30 секунд после момента столкновения).

— Файлы «события» защищены от удаления и могут быть заменены только новыми «событиями». Для просмотра записей с регистратора Вам необходимо подключить карту памяти к компьютеру с помощью картридера.

— Датчик движения позволяет экономить место на карте памяти: во время остановки автомобиля запись автоматически выключается, повторное включение записи осуществляется при начале движения. Функцию можно отключить.

— HDMI и AV порты позволяют вывести изображение с видеорегистратора на экран телевизора или монитора.

— По умолчанию, видео записывается в режиме циклической записи. При выключении циклического режима съемки видео будет записываться одним файлом до тех пор, пока не заполнится карта памяти или запись не будет остановлена вручную.

## [ Выбор microSD ]

В процессе производства видеорегастраторы Neoline X3000 проходят тестирование на полную совместимость с картами памяти **SanDisk SDHC 6-го класса скорости (Class 6)**.

Корректная работа устройства может быть гарантирована только при использовании данных карт памяти. При этом видеорегастратор поддерживает SD карты объемом от 4 до 32 Гб.



Используйте оригинальные SD карты высокого качества — они прослужат дольше и обеспечат стабильность в работе. Контрафактные карты могут вызвать сбой и увеличивают разрывы между записями.

## [ Рекомендации по выбору места крепления ]

- Наиболее подходящее место для крепления находится возле зеркала заднего вида.
- Видеорегастратор не должен загораживать обзор водителю, чтобы обеспечить лучшую видимость, закрепите его максимально высоко, оставив пространство для снятия регистратора с держателя.
- Ничего не должно загораживать объектив видеорегастратора, в том числе и тонировка стекла.

## [ Установка и подключение ]

**Важно: Устанавливайте устройство при выключенном двигателе!**

1. Вставьте SD-карту в устройство.
2. Присоедините устройство к ветровому стеклу автомобиля монтажным кронштейном. Используйте мягкую и сухую ткань, чтобы вытереть пыль и влагу с поверхности ветрового стекла.
3. Подключите автомобильное ЗУ в разъем Mini USB на устройстве.
4. Подключите ЗУ в прикуриватель.
5. Скорректируйте положение объектива камеры.
6. Вставьте отформатированную карту памяти.
7. Проверьте, правильно ли установлено устройство и запустите двигатель.

## [ Зарядка батареи ]

— Для зарядки батареи используйте адаптер питания, чтобы соединить интерфейс USB устройства с разъемом автомобильного прикуривателя.

— Батарею можно также заряжать, используя соединение устройства с ПК посредством USB.



Аккумулятор заряжен



50%



Низкий заряд



Аккумулятор разряжен

## [ Включение и выключение устройства ]

1. Нажмите клавишу «ВКЛ/ВЫКЛ» для включения устройства. Для выключения устройства удерживайте клавишу в течение 2 секунд.
2. Для экономии электроэнергии и заряда аккумулятора Вы можете установить в настройках устройства время автоматического отключения. Функция автоматического отключения срабатывает в случае если устройство не находится в режиме съемки и если не будет нажата ни одна клавиша в течение установленного Вами времени.

## [ Подключение к ПК ]

После соединения устройства с USB-портом ПК в меню «мой компьютер» появится иконка нового системного диска. Он может быть назван как диск «U». Используя этот диск, Вы легко сможете сохранять, удалять и использовать нужные Вам файлы.

Примечания:

- Если Ваш компьютер не распознает устройство и иконка нового системного диска не появляется – попробуйте подключить устройство повторно через 30 секунд.
- Рекомендуется сохранять все важные файлы на жестком диске Вашего компьютера, прежде чем использовать их. Старайтесь создавать резервные копии всех важных файлов.
- При подключении к компьютеру, в режиме съемного диска прочие функции видеорегистратора недоступны.



## [ Настройки ]

Нажмите кнопку Меню (кнопка «Влево» на джойстике), чтобы зайти в настройки. Прежде необходимо остановить запись. Используйте кнопку «Вверх-Вниз» для выбора необходимой функции. Нажмите кнопку «Ок» для подтверждения выбора. Кнопка «Меню» – для выхода в предыдущее окно.

Режим	Настройки	Выбор
Разрешение	Выбор разрешения Видео	1280 x 720/640 x 480
Штамп даты и времени	Функция наложения текущих даты и времени на видеозапись	Вкл Выкл
Датчик движения	Во время остановки автомобиля запись автоматически выключается, повторное включение записи осуществляется при начале движения	Вкл Выкл
Аудио	Установка аудио записи	Вкл Выкл
Циклическая запись	Перезаписывает предыдущие видеофайлы при заполнении карты памяти	Видео ролики длиной от 1 - 10 минут/Выкл
Форматирование	Удаление всех файлов из карты памяти	Да/Отмена
Язык	Выбор языка	Русский/Английский
По умолчанию	Сброс до заводских настроек	Да/Отмена
Частота	Выбор подходящей частоты при записи внутри помещения	50 Гц 60 Гц
Дата и время	Установка даты и времени	YY/MM/DD HH:MM:SS
Чувствительность G-сенсора	Настройка уровня чувствительности при столкновении	1 - 4 Выкл
Защищенный видеофайл	Продолжительность защищенного видеофайла	30 сек – 3 мин

FC RoHS CE 

Made in China

Официальный сайт: [www.neoline.ru](http://www.neoline.ru)

Тех. поддержка: [support@neoline.ru](mailto:support@neoline.ru)