

Руководство пользователя Neoline Mobile-i 720

Уважаемый Покупатель!

Благодарим за то, что Вы выбрали видеорегистратор Neoline Mobile-i 720.

Прежде чем начать эксплуатацию устройства, внимательно и до конца прочтите данное руководство, чтобы воспользоваться всеми возможностями устройства и продлить срок его службы. Сохраните эту инструкцию, чтобы обратиться к ней, если в будущем возникнет такая необходимость.

[Условия эксплуатации]

1. Ознакомьтесь с условиями в гарантийном талоне
2. Применяйте только тот кабель питания, которые идет в комплекте. При использовании стороннего зарядного устройства, например, от навигатора, даже если они имеет схожий разъем питания, работоспособность устройства будет нарушена.
3. Соблюдайте температурные условия хранения и эксплуатации (см. технические характеристики)
4. Не храните видеорегистратор в местах с повышенной влажностью.
5. Не извлекайте карту памяти во время работы устройства, это может привести к потере данных и поломке.
6. Японские автомобили, произведенные для внутреннего рынка, могут иметь особенности питания прикуривателя. На таких машинах видеорегистратор не будет включаться автоматически при включении двигателя. Автомобили, продающиеся в России официально, подобных ограничений не имеют.
7. Для записи качественного видео следите за тем, чтобы обзор видеорегистратора не был ограничен, а линза камеры не была загрязнена.
8. Во время вождения автомобиля крепление устройство подвергается вибрациям, это может привести к изменению положения видеорегистратора. Будьте внимательны и проверяйте положение камеры перед использованием.
9. Производите форматирование карты памяти раз в два месяца, чтобы избежать повреждения ее файловой системы.
10. Перед первым использованием видеорегистратора заряжайте аккумулятор в течение трех часов. Также пополняйте заряд аккумулятора раз в два месяца, если не используете видеорегистратор в течение длительного времени.

[Технические характеристики]

- 1280x720, 30 кадров/с
- 1920x1080, 15 к/с
- Матрица CMOS 1,3 Мп
- Формат видео AVI, ролики 5/10/15 мин
- Запись без разрывов
- Аудиозапись в салоне автомобиля
- Угол обзора камеры 120°
- Штамп даты и времени
- microSDHC карты от 1 Гб до 32 Гб
- Рабочая температура: от +10 до +45 С°
- Температура хранения: от -5 до +45 С°
- Размеры: 120x60x35 мм
- Вес: 109 г

[Комплект поставки]

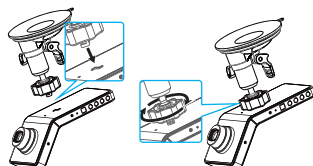
- Видеорегистратор Mobile-i 720
- Холдер на силиконовой присоске
- Автомобильное ЗУ
- Руководство пользователя
- Гарантийный талон

[Рекомендации по выбору места крепления]

- Наиболее подходящее место для крепления находится возле зеркала заднего вида.
- Видеорегистратор не должен загромождать обзор водителю, чтобы обеспечить лучшую видимость, закрепите его максимально высоко, оставив пространство для снятия регистратора с держателя.
- Для ночной поездки камеру лучше закрепить в нижней части стекла.
- Ничего не должно загромождать объектив видеорегистратора, в том числе и тонировка стекла.

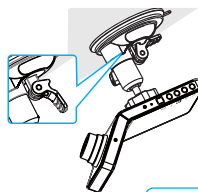
[Установка и подключение]

1. Соедините автомобильный держатель и устройство.



2. Очистите от загрязнений место крепления.

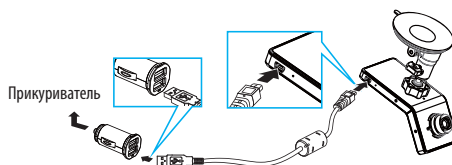
3. Плотно прижмите крепление к стеклу и опустите защелку.



4. Вставьте карту памяти

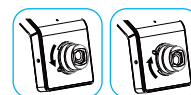


5. Подключите кабель питания в разъем Mini USB.
6. Подключите USB кабель к зарядному устройству.

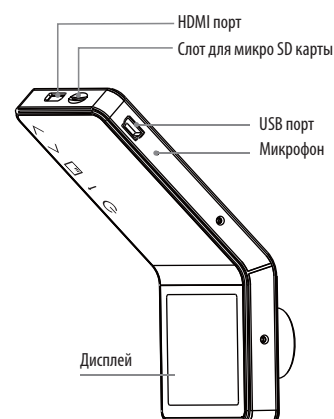
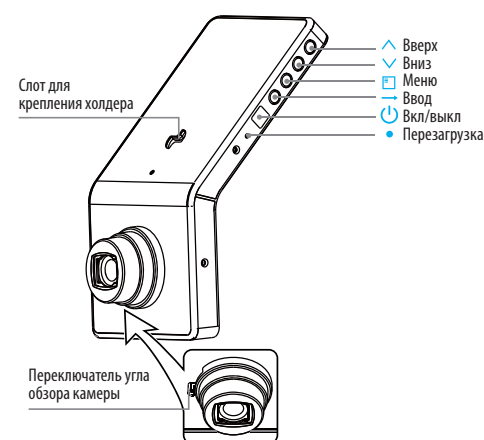


7. Проложите кабель вдоль стекла

8. Отрегулируйте угол обзора камеры



[Описание разъемов и кнопок]



Компания Neoline занимается OEM (Original equipment manufacturer) — производством, сервисным обслуживанием и оптовой продажей комплектного оборудования — автомобильных навигаторов и видеорегистраторов, алкотестеров, а также автоаксессуаров от ведущих производителей Тайваня, Китая, Кореи и Германии. На российском рынке Neoline существует с 2006 года и имеет надежную репутацию среди покупателей автомобильной электроники. Продукцию компании представляют более 150 дилеров во всех регионах страны.

Официальный сайт: www.neoline.ru
Тех. поддержка: support@neoline.ru

По общим вопросам: info@neoline.ru

[Расшифровка индикаторов]

Статус	Красный	Зеленый	Голубой
Идет запись	Мигает	+	-
Выключен	-	-	-
Включен	-	+	-
Подключение к ПК	-	+	+
Ошибка работы с картой	+	+	+
Аккумулятор разряжен	-	-	Мигает

Голубой индикатор всегда горит, когда идет процесс зарядки

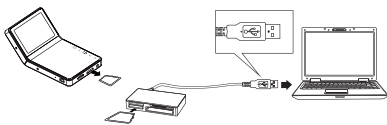
[Просмотр видеозаписей]

— через встроенный дисплей

Нажмите 2 раза «**□**». С помощью клавиши «**→**» выберите файл. Кнопкой «**⏻**» активируйте файл. Для начала просмотра нажмите «**√**». Выход из меню просмотра клавиша «**□**».

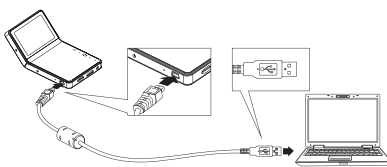
— через кард-ридер

Извлеките из устройства SD карту, вставьте ее в кард-ридер и подключите его к компьютеру. Карта будет определена как съемный диск.



— через USB кабель

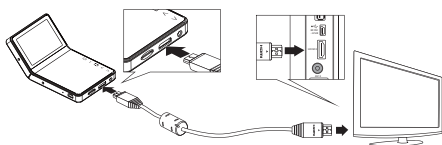
Также для просмотра и сохранения записей видеореги-стратор можно подключить к компьютеру напрямую с помощью стандартного mini USB-кабеля (**не входит в комплект поставки**). Предварительно нужно включить устройство.



— через HDMI

Чтобы просмотреть записи в HD качестве подключите видеореги-стратор к телевизору с помощью HDMI кабеля (приобретается отдельно).

Нажмите и удерживайте «**→**». Для выбора видеоролика используйте кнопки «**^**» «**√**», а для воспроизведения файла — короткое нажатие «**→**»



[Принцип работы]

— Видеореги-стратор начинает съемку автоматически при включении двигателя. По умолчанию видео записывается в режиме циклической записи.

— В этом режиме запись ведется короткими видеороликами, которые автоматически удаляются с карты памяти по мере ее заполнения.

— В настройках параметров видео устанавливается значение разрешения записи, а также значение объема видеороликов для циклического режима

— При выключении циклического режима съемки видео будет записываться одним файлом до тех пор, пока не заполнится карта памяти или запись не будет остановлена вручную.

— Запись останавливается автоматически через 5 секунд после отключения двигателя.

[Выбор microSD]

В процессе производства видеореги-страторы Neoline Mobile-i 720 проходят тестирование на полную совместимость с картами памяти производства SanDisk Micro SDHC 2-го и 4-го класса скорости (Class 2 и Class 4).



Корректная работа устройства может быть гарантирована только при использовании данных карт памяти. При этом видеореги-стратор поддерживает MicroSDHC карты объемом от 4 до 32 Гб.

Используйте оригинальные SD карты высокого качества — они прослужат дольше и обеспечат стабильность в работе. Контрафактные карты могут вызвать сбои и увеличивают разрывы между записями.

[Вместимость карты памяти (ч)]

Объем	HD
4 Гб	1,18
8 Гб	2,35
16 Гб	5,16
32 Гб	10,32



[Удаление записей]

Для того чтобы удалить ненужные записи с памяти видеореги-стратора, нажмите 2 раза «**□**», затем нажмите «**⏻**» и «**→**» выберите файл для удаления, используя клавиши «**^**» «**√**» выберите значение.

Подтвердите удаление «**⏻**».

Также ненужные файлы можно удалить, подключив видеореги-стратор или SD карту компьютеру с помощью стандартного USB кабеля.

Для форматирования SD карты нажмите «**□**», затем клавишами «**^**» «**√**» выберите пункт «Форматирование». Подтвердите выбор клавишей «**→**».

[Настройки записи]

Включите видеореги-стратор и нажмите «**□**». Для навигации по пунктам меню используйте кнопки «**^**» и «**√**», а для переключения между его разделами и выбора значения параметров нажмите «**→**». Возврат в предыдущий раздел, подменю «**⏻**».

- Язык: English, Русский
- Разрешение: 1080p (FullHD интерполяция), 720p (HD), VGA (640x480)
- Циклическая запись: откл. 15, 10, 15
- Форматирование: Да, Нет
- Частота TV-сигнала: PAL, NTSC
- Дата и время: год, месяц, число
- Сброс настроек
- Аудиозапись: вкл/выкл
- Громкость: |||||
- Экспозиция

Auto -2,0/-1,7/-1,3/-1/0,7/-0,3/0/+0,3/+0,7/+1/+1,3/+1,7/+2

Темно ————— ярко

- LCD OFF Авт.: выкл., 2 мин., 5 мин., 10 мин.
- Версия ПО

ПРИСОЕДИНЯЙТЕСЬ К НАШИМ ГРУППАМ В СОЦИАЛЬНЫХ МЕДИА:

<http://neonews.livejournal.com/>

https://twitter.com/#!/Neoline_News/

<http://www.facebook.com/neoline.ru>

http://vk.com/neoline_ru

<http://www.youtube.com/user/NeolineRussia>

NEOLINE MOBILE-I 720

120°

Угол обзора камеры Широкоугольный объектив видеореги-стратора охватывает 120 градусов по горизонтали. В кадр захватывается до пяти дорожных полос, обочины, знаки и гос.номера. Благодаря специальному переключателю угла обзора камеры Вы сможете идеально настроить нужный ракурс.

СИСТЕМА СЕРТИФИКАЦИИ ГОСТ Р
ФЕДЕРАЛЬНОЕ АГЕНТСТВО ПО ТЕХНИЧЕСКОМУ РЕГУЛИРОВАНИЮ И МЕТРОЛОГИИ

СЕРТИФИКАТ СООТВЕТСТВИЯ

№ РОСС СНА.АВ.004.028 Сроки действия с 18.08.2011 по 055274

Орган по сертификации: ре- № РОСС RU.0001.11.AB.09. ОС ПРОДУКЦИИ ООО «СТРАТЕГ»
Юридический адрес: 144002, Московская обл., г. Электросталь, ул. Крылова, д. 78
Фактический адрес: 131114, г. Москва, Косыгина ул. пр. д. 4, стр. 2
Тел: (495) 544-43-42, (495) 926-88-33, факс: (495) 926-88-34, info@strateg.sp, www.strateg.sp

ПРОДУКЦИЯ: Видеореги-страторы, мот. ДП-002 (Neoline Mobile-I HD), ДП-003 (Neoline Mobile-I Full HD), ДП-004
Контракт № ИР7201/02 от 17.09.2011 г.
Период: 30000 км

СООТВЕТСТВУЕТ ТРЕБОВАНИЯМ НОРМАТИВНЫХ ДОКУМЕНТОВ:
ГОСТ Р 5245-2006 (разд. 3, 6),
ГОСТ Р 5438-2006 (разд. 3, 4, 5, 5.8, 5.9),
ГОСТ Р 50008-2006 (разд. 3),
ГОСТ Р 51317.3.2-2006 (разд. 6, 7),
ГОСТ Р 51317.3.3-2006

ИЗГОТОВИТЕЛЬ: "Oriental Inspiration Limited", Китай
Dapu Ind. Zone, Gangzi Village, Changning Town, Dingxian City, Guangxi, China.

СЕРТИФИКАТ ВЫДАН: ООО "Ниссан Рус", Россия 109117/3463200
125182, г. Москва, проезд 4-ый Крайновский, д. 2/4, стр. 1

НА ОСНОВАНИИ: ИТ1 продукция "НЕЛАН" АНО "МОБИЛВИ", ре- № РОСС RU.0001.21.04.02

ДОПОЛНИТЕЛЬНАЯ ИНФОРМАЦИЯ: Маркировка продукции знаком соответствия производится по ГОСТ Р 50460-02. Место нанесения знака соответствия: на объекте или на упаковке и в сопроводительной документации.
Дата оформления: 18.08.11

Руководитель органа: Матвеев Ю.Г.
Исполнитель: Багдасарян М.А.

Сертификат имеет юридическую силу на всей территории Российской Федерации