

# PANDECT

SMART IMMOBILIZER

## Руководство по эксплуатации и монтажу



# 24 GHz



NEW DIALOGUE SECURITY CODE

model IS-600

## Содержание:

Общие сведения.....	3
Работа системы.....	4
Режим антиограбления 1 (АНТИ-НИ-JACK).....	4
Режим антиограбления 2 ( АНТИ-НИ-JACK-).....	5
Замена элемента питания брелока.....	6
Набор секретного кода (PIN-код).....	7
Настройка системы. Меню программирования.....	8
Таблица программируемых настроек.....	9
Режим программирования брелоков и радиуправляемых реле скрытой блокировки (УРОВЕНЬ 1).....	10
Режим программирования нового PIN-кода (УРОВЕНЬ 2).....	11
Аварийная дезактивация блокировки иммобилайзера и режим технического обслуживания (УРОВЕНЬ 3).....	13
Полная схема подключения и настройки иммобилайзера.....	14
Настройка чувствительности датчика движения (УРОВЕНЬ 4).....	16
Включение и выключение режима АНТИ-НИ-JACK (УРОВЕНЬ 5).....	16
Выбор алгоритма работы режима АНТИ-НИ-JACK (УРОВЕНЬ 6).....	17
Звуковые сигналы о нахождении брелока (УРОВЕНЬ 7).....	17
Звуковые сигналы в режиме антиограбления (УРОВЕНЬ 8).....	17
Режим работы дополнительного выхода (УРОВЕНЬ 9).....	21
Настройка работы статусного выхода (УРОВЕНЬ 10).....	18
Настройка алгоритма импульсной работы статусного выхода (УРОВЕНЬ 11).....	19
Настройка алгоритма работы входа концевого выключателя двери (УРОВЕНЬ 12).....	19
Безусловная блокировка двигателя.....	20
Деактивация безусловной блокировки двигателя (УРОВЕНЬ 13).....	21
Руководство по монтажу.....	21
Размещение элементов системы.....	22
Подключение базового блока иммобилайзера.....	22
Подключение радиоуправляемого реле блокировки.....	23
Диагностика системы.....	24
Сигналы звукового извещателя.....	25
Гарантийные обязательства.....	26
Комплектность поставки.....	27
Технические характеристики.....	27
Свидетельство о приемке.....	28
Место расположения элементов иммобилайзера.....	28

## ОБЩИЕ СВЕДЕНИЯ

Иммобилайзер PANDECT IS-600 является современным высокоэффективным средством противоугонной безопасности, включая противодействие попыткам насильственного захвата транспортного средства. Брелок системы обладает рекордно-малым габаритом среди подобных систем при самых высоких показателях экономичности энергопотребления.

Новая трехэлементная компоновка иммобилайзера гарантирует надежное опознавание брелока владельца и устойчивый канал связи с радиореле блокировки, которые можно разместить в салоне, в двигательном отсеке, в любых труднодоступных полостях кузова автомобиля.

Радиуправляемое реле PANDECT IS-119, входящее в комплект данного иммобилайзера, оснащено встроенным акселерометром, позволяющим запуск и работу двигателя без нахождения в салоне брелока владельца, и мгновенно блокирует работу двигателя при попытке начала движения. Это позволяет реализовать режимы дистанционного и автоматического старта двигателя для прогрева автомобиля. Для усиления противоугонной стойкости автомобиля может быть установлено от 1 до 3-х радиореле.

В данной системе впервые применен программно-аппаратный алгоритм «распознавания приближения-удаления» владельца, дающий возможность реализовать противоугонные и противоразбойные функции на новом уровне. Использование данного алгоритма значительно увеличивает эргономичность эксплуатации системы при взаимодействии с охранными комплексами PANDORA DXL (DeLuxe) в режиме HANDS FREE (автоматическая постановка и снятие с охраны при удалении/приближении владельца).

Иммобилайзеры PANDECT IS разработаны и производятся в России Заводом Опытного Приборостроения в г. Калуга - технологическим лидером в области разработки и производства электронных средств автомобильной безопасности. Производитель гарантирует, что оригинальный диалоговый алгоритм шифрования процедуры авторизации владельца, применяемый в данной модели иммобилайзера, исключает любую возможность «электронного взлома» (в течение ближайших 15 лет), защищен от методов ретрансляции и является на сегодня самым совершенным решением, применяемым в средствах обеспечения противоугонной безопасности автомобиля.

## Работа системы

Иммобилайзер деактивирует противоугонную функцию, если брелок находится в автомобиле или не далее 3-5 метров от него. Наличие связи между брелоком и базовым блоком подтверждается однократным звучанием мелодии «на связи», вспышкой светодиода в корпусе брелока и тремя зелёными вспышками светодиодного индикатора антенного блока не позднее 5 сек. после включения зажигания. При этом на электромеханический замок капота выдаётся команда «ОТКРЫТЬ ЗАМОК».

Если при включении зажигания брелок в автомобиле отсутствует, иммобилайзер позволяет многократно запускать двигатель; при условии отсутствия движения автомобиля, электромеханический замок капота остаётся в закрытом состоянии. С началом движения работа двигателя будет заблокирована всеми радиоуправляемыми реле, запрограммированными в систему. Для усложнения обнаружения злоумышленником радиоуправляемых реле скрытой блокировки, блокировка производится только при наличии движения и сохраняется в течение 15 сек. (время, необходимое для надежной остановки двигателя), после чего заблокированные цепи восстанавливаются.

О том, что иммобилайзер находится в активном режиме, или в режиме блокировки, свидетельствуют вспышки красного цвета светодиодного индикатора: при выключенном зажигании светодиод мигает каждые 8 сек., при включенном - каждую секунду.

При непродолжительном (менее 15 сек.) отсутствии брелока в автомобиле, через 7 сек. с момента включения зажигания, начинает звучать прерывистый тонкий сигнал предупреждения о блокировке, который длится в течение 10 сек., причем последние 5 сек. до момента блокировки его звучание учащается для предупреждения аварийной ситуации. Данные сигналы дублируются вспышками красного цвета светодиодного индикатора на антенном блоке. Блокировка происходит как при включенном, так и выключенном зажигании.

## Режим антиграбления 1 (Анти-Hi-Jack)

Режим Анти-Hi-Jack предоставляет возможность предотвратить попытку захвата транспортного средства насильственным путем. Он предусматривает возможность отложенной во времени блокировки двигателя по

«исчезновении» брелока.

Если брелок «пропал» во время движения автомобиля (режим антиграбления 1 - включен), иммобилайзер позволяет двигателю работать еще 60 сек. (требование обеспечения безопасности при движении автомобиля).

При этом, начиная с 30-й секунды после включения зажигания, начинает звучать прерывистый тоновый сигнал («ПРЕДУПРЕЖДЕНИЕ О БЛОКИРОВКЕ»), который продлится 30 сек. После 2-го звукового сигнала на замок капота выдается команда закрытия, а последние 5 секунд до момента блокировки звучание предупредительного тонового сигнала учащается. Данные звуковые сигналы дублируются вспышками красного цвета светодиодного индикатора на антенном блоке.

По окончании подачи предупредительных сигналов, а также при последующих попытках запустить двигатель, иммобилайзер будет разрешать его работу только в отсутствие движения, и блокировать работу двигателя при попытке начать движение. Время до перехода иммобилайзера в активный режим не более 2 сек. с момента включения зажигания. При начале движения автомобиля иммобилайзер на 15 сек. блокирует двигатель. Готовность заблокировать двигатель подтверждается красными вспышками встроенного в базовый блок светодиодного индикатора.

При появлении в зоне связи «своего» брелока происходит выход из режима блокировки и возврат в нормальный режим работы.

## **Режим антиграбления 2 (Anti-Hi-Jack+)**

Режим Anti-Hi-Jack+ предоставляет возможность предотвратить попытку захвата транспортного средства насильственным путём. Он предусматривает возможность отложенной во времени блокировки двигателя по открыванию двери.

Каждый раз, при включенном зажигании, при открывании двери, иммобилайзер опрашивает брелок. После открытия двери автомобиля при включенном зажигании и зарегистрированном движении автомобиля, в отсутствие брелока, система позволяет двигателю работать еще 60 сек. (требование обеспечения безопасности при движении автомобиля). При этом, начиная с 30-й секунды после открытия двери (если было зарегистрировано движение), начинает звучать прерывистый тоновый сигнал («ПРЕДУПРЕЖДЕНИЕ О БЛОКИРОВКЕ»), который прод-

лится 30 сек. После 2-го звукового сигнала на замок капота выдается команда закрытия, а последние 5 секунд до момента блокировки звучание предупредительного тонового сигнала учащается. Данные звуковые сигналы дублируются вспышками красного цвета светодиодного индикатора на антенном блоке.

По истечении предупредительных сигналов, а также при последующих попытках запуска двигателя, иммобилайзер будет разрешать его работу только в отсутствие движения, и блокировать при попытке начать движение. Время до перехода иммобилайзера в активный режим не более 2 сек. с момента включения зажигания. При начале движения автомобиля иммобилайзер на 15 сек. блокирует двигатель. Готовность заблокировать двигатель подтверждается красными вспышками встроенного в базовый блок светодиодного индикатора.

При появлении в зоне связи «своего» брелока происходит выход из режима блокировки и возврат в нормальный режим работы.

## **Замена элемента питания брелока**

Трехкратный тоновый сигнал, раздающийся 1 раз в минуту при включенном зажигании, свидетельствует о низком заряде элемента питания брелока. Батарею необходимо заменить в ближайшее время. Элемент питания - CR2025.

При покупке нового элемента питания убедитесь в том, что срок годности не истек, и батарея не имеет следов коррозии покрытия. Желательно приобретать элементы, произведенные известными компаниями и с минимальным временем, прошедшим от даты производства.

Соблюдая осторожность, откройте пластиковый корпус. Извлеките разряженный элемент питания и установите новый, соблюдая полярность. Замена элемента питания не приводит к потере кодовой информации брелока, поскольку данные об авторизации хранятся в энергонезависимой части памяти микроконтроллера брелока.

Аккуратно закройте корпус брелока. Все элементы крепления должны остаться в плотно закрытом состоянии. Если это так, можете начинать эксплуатацию брелока в штатном режиме.

## Набор секретного кода



PIN-КОД РАСПОЛАГАЕТСЯ ПОД ЗАЩИТНЫМ СЛОЕМ СПЕЦИАЛЬНОЙ ПЛАСТИКОВОЙ КАРТОЧКИ, ВХОДЯЩЕЙ В КОМПЛЕКТ ИММОБИЛАЙЗЕРА.

Для аварийной деактивации и доступа к персональным настройкам иммобилайзера используется секретный PIN-код. Набор PIN-кода осуществляется при помощи кнопки, располагающейся на базовом блоке иммобилайзера PANDECT.

Для инициации процесса ввода секретного кода необходимо, при отсутствии брелока (светодиод мигает красным), включить зажигание, нажать и удерживать кнопку в течение 3 сек. (**отпустить кнопку нужно, услышав длительный звуковой тональный сигнал**). Модуль светодиодным индикатором выдаст серию красных вспышек, а звуковой извещатель проигранет мелодию «Приглашение к вводу первой цифры PIN-кода».

- ввести первую цифру секретного кода, нажав кнопку количество раз, равное первой цифре PIN-кода. Паузы между нажатиями не должны превышать 1 сек. Нажатия подтверждаются красными вспышками индикатора. Звуковой извещатель проигранет мелодию «Приглашение к вводу второй цифры PIN-кода»;

- ввести вторую цифру секретного кода, нажав кнопку количество раз, равное второй цифре PIN-кода. Паузы между нажатиями не должны превышать 1 сек. Нажатия подтверждаются красными вспышками индикатора. Звуковой извещатель проигранет мелодию «Приглашение к вводу третьей цифры PIN-кода»;

- ввести третью цифру секретного кода, нажав кнопку количество раз, равное третьей цифре PIN-кода. Паузы между нажатиями не должны превышать 1 сек. Нажатия подтверждаются красными вспышками индикатора. Звуковой извещатель проигранет мелодию «Приглашение к вводу четвертой цифры PIN-кода»;

- ввести четвертую цифру секретного кода, нажав кнопку количество раз, равное четвертой цифре PIN-кода. Паузы между нажатиями не должны превышать 1 сек. Нажатия подтверждаются красными вспышками индикатора. Система подтвердит правильный ввод кода красными и зелеными вспышками индикатора и перейдет в режим программирования. Если введенный код некорректен, система проинформирует об этом длительным (5 сек.) красным свечением светодиодного индикатора и мелодией «Некорректный ввод секретного кода». Новый ввод можно осуществить только через 5 сек.;

(Подробное описание процесса изменения заводского значения PIN-кода см. на стр. 11)

## **Настройка системы. Меню программирования**

Меню программирования системы состоит из 13 уровней, большинство из которых имеет 2 состояния (РАЗРЕШЕНО, ЗАПРЕЩЕНО).

Для перемещения по уровням необходимо ввести номер требуемого уровня меню кнопкой на базовом блоке.

**ПРИМЕЧАНИЕ:** Для ввода номера подуровня необходимо, находясь в режиме программирования, нажать кнопку количество раз, равное номеру подуровня. Паузы между нажатиями не должны превышать 1 сек.

Система подтвердит номер красными вспышками индикатора одновременно с короткими сигналами звукового извещателя и перейдет на введенный уровень. Если номер был введен неправильно (более 13), подтверждения номера не будет, после серии зеленых и красных вспышек система будет ожидать нового ввода требуемого уровня.

Для изменения состояния уровней, имеющих 2 и более состояний, необходимо, осуществив вход в данный уровень, коротко нажать кнопку на базовом блоке иммобилайзера. При этом светодиодный индикатор изменит цвет, новое значение будет записано в память системы.

Для выхода в начало меню программирования необходимо нажать и удерживать кнопку в течение 3 сек. до тех пор, пока звуковой извещатель не выдаст продолжительный сигнал. При отпускании кнопки светодиодный индикатор выдаст серию чередующихся красно-зеленых вспышек, информируя о выходе в начало меню программирования. Система ожидает ввода нового уровня. Если в течение 30 сек. от пользователя не последовало никаких команд (не ввели никакое значение) система выйдет из режима программирования и вернется в режим нормальной работы.

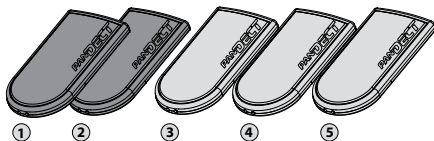
Для принудительного выхода из режима программирования необходимо выключить зажигание.



## Таблица программируемых настроек

НАИМЕНОВАНИЕ УРОВНЯ		ИНДИКАТОР	
		КРАСНЫЙ (запрещено)	ЗЕЛЕНый (разрешено)
1	Программирование брелоков и радиореле	См. описание (стр. 10)	
2	Смена PIN-кода	См. описание (стр. 11)	
3	Режим Технического обслуживания	См. описание (стр. 13)	
4	Настройка чувствительности датчика движения	См. описание (стр. 16)	
5	Режим антиграбления	Запрещено	РАЗРЕШЕНО
6	Алгоритм режима антиграбления	Anti-Hi-Jack+	ANTI-HI-JACK
7	Звуковые сигналы о нахождении метки	Запрещено	РАЗРЕШЕНО
8	Звуковые сигнал «Предупреждение о блокировке» в режимах Анти-Hi-Jack	Запрещено	РАЗРЕШЕНО
9	Режим работы дополнительного выхода (провод 5 базового блока, зеленый)	Статусный выход	КОДОВЫЙ ВЫХОД
10	Вариант работы статусного выхода (провод 5 базового блока, зеленый)	Импульс	ПОТЕНЦИАЛ
11	Выдавать импульс на статусном выходе (провод 5 базового блока, зеленый)	ПРИ ПОЯВЛЕНИИ МЕТКИ	При исчезновении метки
12	Использование универсального входа (провод 2 базового блока, коричневый)	ДЛЯ КОНТРОЛЯ ДВЕРИ	Вход безусловной блокировки
13	Снять безусловную блокировку	См. описание (стр. 21)	

## Режим программирования брелоков и радиоуправляемых реле скрытой блокировки (Уровень 1)



В систему можно запрограммировать до 5-ти брелоков и 3-х радиоуправляемых реле PANDECT IS. Приготовьте все брелоки системы, которые Вы желаете запрограммировать. Убедитесь в исправности брелоков и элементов их питания (рекомендуем перед процедурой записи заменить все элементы питания новыми). Перед началом программирования извлеките элементы питания из всех брелоков (см. стр.6), находящихся в автомобиле.

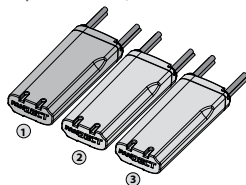
Переведите систему в режим программирования брелоков и радиоуправляемых реле (см. «Настройка системы. Меню программирования», стр. 8), уровень 1 меню программирования. Прозвучит мелодия «ПРОГРАММИРОВАНИЕ БРЕЛОКОВ И РАДИОРЕЛЕ». После чего необходимо поочерёдно устанавливать элементы питания в брелоки. Авторизацию очередного брелока будет подтверждать четырёхкратное включение светодиода брелока и тройной тоновый сигнал системы.



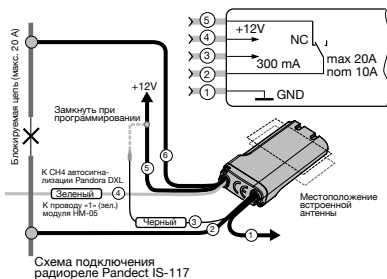
ПОСЛЕ ПРОГРАММИРОВАНИЯ ПЕРВОГО БРЕЛОКА ИЗ ПАМЯТИ СИСТЕМЫ УДАЛЯЮТСЯ ВСЕ ЗАПИСИ О РАННЕЕ ЗАПРОГРАММИРОВАННЫХ БРЕЛОКАХ. Т.Е. НЕОБХОДИМО В ТЕЧЕНИЕ ОДНОЙ ПРОЦЕДУРЫ ПРОГРАММИРОВАНИЯ ПРОПИСЫВАТЬ ВСЕ БРЕЛОКИ, КОТОРЫМИ ПРЕДПОЛАГАЕТСЯ ПОЛЬЗОВАТЬСЯ ДЛЯ УПРАВЛЕНИЯ ИММОБИЛАЙЗЕРОМ. НЕВОЗМОЖНО ДОПИСАТЬ ДОПОЛНИТЕЛЬНЫЙ БРЕЛОК В СИСТЕМУ НЕЗАМЕТНО, НЕ ЛИШИВ ВОЗМОЖНОСТИ УПРАВЛЯТЬ ИММОБИЛАЙЗЕРОМ БРЕЛОКИ, НЕ УЧАСТВОВАВШИЕ В ПОСЛЕДНЕЙ ПРОЦЕДУРЕ ПРОГРАММИРОВАНИЯ.

В иммобилайзере PANDECT IS-600 для блокировки электрических цепей, отвечающих за работу двигателя автомобиля, используются радиоуправляемые реле скрытой блокировки PANDECT IS-119.

Для программирования радиоуправляемых реле блокировки приготовьте все радиореле, которые Вы желаете запрограммировать. Перед началом программирования извлеките элементы питания из всех брелоков, находящихся в автомобиле. Отключите питание от всех радиореле. Соедините провод программирования «3» с проводом питания «5» на всех программируемых устройствах. Переведите систему в режим программирования брелоков и радиоуправляемых реле (см. «Настройка системы. Меню



программирования», стр. 8), уровень 1 меню программирования. Прозвучит мелодия «ПРОГРАММИРОВАНИЕ БРЕЛОКОВ И РАДИОРЕЛЕ». После чего необходимо поочередно подавать питание на все модули, которые Вы желаете запрограммировать. Авторизацию очередного радиуправляемого реле скрытой блокировки будет подтверждать двойной тоновый сигнал системы. По завершении процесса программирования необходимо отключить провод программирования «3» модуля радиореле PANDECT IS-119 от провода питания «5» и надёжно заизолировать.



После программирования очередного модуля радиуправляемого реле, запрограммированные ранее реле сдвинутся в памяти базового блока на одну позицию. Т.е. если ранее было запрограммировано 3 модуля, то первый из ранее запрограммированных, сотрётся из памяти иммобилайзера. Если Вы хотите, чтобы в системе было запрограммирован только один модуль радиореле, а другие стёрты, необходимо запрограммировать его 3 раза подряд.

Для выхода из режима программирования брелоков и радиуправляемых реле скрытой блокировки с сохранением параметров необходимо выключить зажигание автомобиля.

## Режим программирования нового PIN-кода (Уровень 2)

Мой персональный секретный PIN-код:

 -  -  - 

В системе предусмотрена возможность изменения секретного PIN-кода системы, который состоит из четырех десятичных цифр. Заводское значение секретного кода нанесено на специальную пластиковую карточку и располагается под защитным слоем. Для каждого изделия PIN-код индивидуален. Приготовьте значение нового PIN-кода, чтобы при вводе не возникло случайных пауз, которые могут помешать правильности процедуры.

Переведите систему в режим программирования нового PIN-кода (см. «Настройка системы. Меню программирования», стр. 8).

Войдите в уровень 2 меню программирования.

- Прозвучит мелодия «Ввод первой цифры PIN-кода»;
- светодиодный индикатор состояния погашен. Нажмите кнопку количество раз, равное первой цифре нового секретного кода. При каждом нажатии кнопки индикатор состояния системы загорается красным цветом. Паузы между нажатиями не должны превышать 1 сек.;
- система подтвердит прием первой цифры кода красной вспышкой индикатора состояния и звуковым сигналом;
- прозвучит мелодия «Ввод второй цифры PIN-кода»;
- введите кнопкой вторую цифру, нажав ее требуемое количество раз;
- система подтвердит прием второй цифры красной вспышкой индикатора состояния и звуковым сигналом;
- прозвучит мелодия «Ввод третьей цифры PIN-кода»;
- ввести кнопкой третью цифру, нажав ее требуемое количество раз;
- система подтвердит прием третьей цифры красной вспышкой индикатора состояния и трёхкратным звуковым сигналом;
- прозвучит мелодия «Ввод четвертой цифры PIN-кода»;
- ввести кнопкой четвертую цифру, нажав ее требуемое количество раз;
- система подтвердит прием четвертой цифры кода серией красных и зеленых вспышек индикатора состояния;

Подтверждение введенного PIN-кода:

Прозвучит мелодия «Ввод PIN-кода». Сообщая о готовности системы к подтверждению введенного значения секретного кода.

- введите все четыре цифры кода еще раз, по такому же алгоритму.
- если Вы дважды без ошибок ввели секретный код, индикатор состояния системы выдаст на 2 сек. серию красных и зеленых вспышек. Звуковой извещатель проиграет мелодию «PIN-код изменен» и новый код будет записан в энергонезависимую память системы. Имобилайзер вернется в режим программирования настроек, индикатор состояния гаснет, и система ожидает ввода номера нового уровня.

- Если Вы ввели ошибочный секретный код, то индикатор состояния на 5 сек. загорится красным цветом, звуковой извещатель выдаст 3-х сек. звуковой однотональный сигнал и система вернется в режим программирования настроек. Значение PIN-кода останется предыдущим.

Для отмены изменения PIN-кода и выхода из режима программирования настроек выключите зажигание.

## Аварийная деактивация блокировки иммобилайзера и режим технического обслуживания (Уровень 3)

При необходимости аварийно деактивировать иммобилайзер система PANDeCT дает возможность сделать это набором секретного кода и включением режима «Технического Обслуживания».

Деактивировать иммобилайзер, и включить штатный режим техобслуживания, можно набрав секретный PIN-код и изменить состояние 3-го уровня таблицы программирования.



ВНИМАНИЕ! ВЫХОД ИЗ РЕЖИМА «ТЕХНИЧЕСКОГО ОБСЛУЖИВАНИЯ» ВОЗМОЖЕН ТОЛЬКО ПРИ НАЛИЧИИ МЕТКИ, ЗАПРОГРАММИРОВАННОЙ В СИСТЕМУ. ПЕРЕД ВХОДОМ В ДАННЫЙ РЕЖИМ УБЕДИТЕСЬ В НАЛИЧИИ ХОТЯ БЫ ОДНОЙ ЗАПРОГРАММИРОВАННОЙ В СИСТЕМУ МЕТКИ.



ВНИМАНИЕ! ЕСЛИ СИСТЕМА НАХОДИТСЯ В РЕЖИМЕ «ТЕХНИЧЕСКОГО ОБСЛУЖИВАНИЯ» ВХОД В МЕНЮ ПРОГРАММИРОВАНИЯ НАСТРОЕК НЕВОЗМОЖЕН.

Для аварийной дезактивации системы и входа в режим «Технического Обслуживания» необходимо ввести секретный PIN-код системы, состоящий из четырёх цифр, набираемых последовательно при помощи кнопки на базовом блоке системы (Подробнее см. «Набор секретного кода», стр. 7).

Войдите в режим программирования настроек системы (см. «Настройка системы. Меню программирования», стр. 8). Перейдите к 3-ему уровню меню программируемых настроек системы. Находясь в третьем уровне меню программируемых настроек, коротко нажмите кнопку. Светодиодный индикатор состояния системы загорится зелёным цветом и система перейдёт в режим «Технического Обслуживания» (ТО).

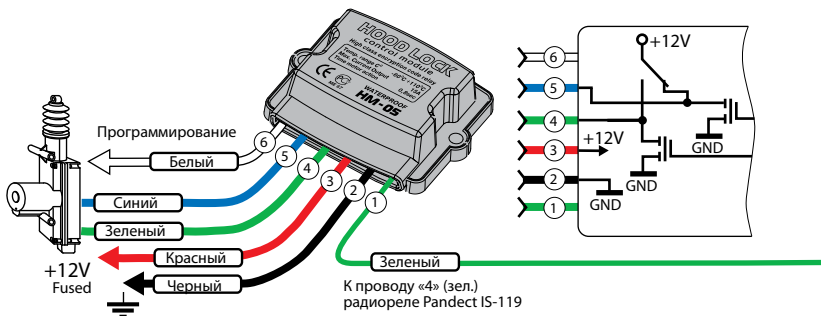
В режиме ТО базовый блок издает короткий тональный сигнал (1 сек.) при включении зажигания, предупреждающий об отсутствии охраны, а светодиодный индикатор состояния коротко мигает зеленым 1 раз в 10 сек., иммобилайзер открывает электромеханический замок капота и не закрывает его до выхода из режима ТО.

Выход из режима технического обслуживания произойдет автоматически, если брелок будет находиться в зоне радиообмена более 1 мин. и сигнал от него будет устойчивым.

Таблица программируемых настроек

НАИМЕНОВАНИЕ УРОВНЯ		ИНДИКАТОР	
		КРАСНЫЙ (запрещено)	ЗЕЛЕНый (разрешено)
1	Программирование брелоков и радиореле	См. описание (стр. 10)	
2	Смена PIN-кода	См. описание (стр. 11)	
3	Режим Технического обслуживания	См. описание (стр. 13)	
4	Настройка чувствительности датчика движения	См. описание (стр. 16)	
5	Режим антиограбления	Запрещено	РАЗРЕШЕНО
6	Алгоритм режима антиограбления	Anti-Hi-Jack+	ANTI-HI-JACK
7	Звуковые сигналы о нахождении метки	Запрещено	РАЗРЕШЕНО
8	Звуковой сигнал «Предупреждение о блокировке» в режимах Anti-Hi-Jack	Запрещено	РАЗРЕШЕНО
9	Режим работы дополнительного выхода (провод 5 базового блока, зеленый)	Статусный выход	КОДОВЫЙ ВЫХОД
10	Вариант работы статусного выхода (провод 5 базового блока, зеленый)	Импульс	ПОТЕНЦИАЛ
11	Выдавать импульс на статусном выходе (провод 5 базового блока, зеленый)	ПРИ ПОЯВЛЕНИИ МЕТКИ	При исчезновении метки
12	Использование универсального входа (провод 2 базового блока, коричневый)	ДЛЯ КОНТРОЛЯ ДВЕРИ	Вход безусловной блокировки
13	Снять безусловную блокировку	См. описание (стр. 21)	

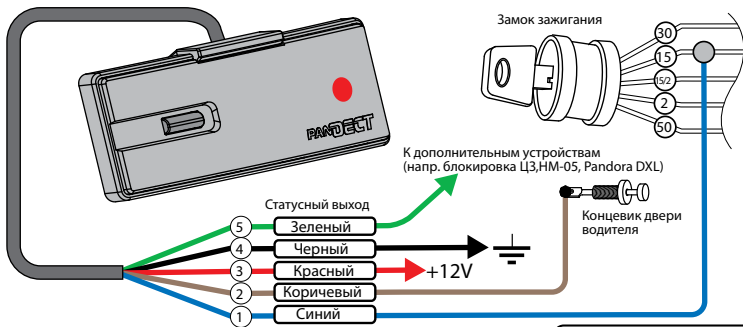
Схема подключения модуля управления замком капота НМ-05



# PANDECT

model: IS-600

Схема подключения базового блока иммобилайзера



БАЗОВЫЙ БЛОК ИМОБИЛАЙЗЕРА ДОЛЖЕН РАСПОЛАГАТЬСЯ В САЛОНЕ АВТОМОБИЛЯ НА ЛЮБОМ СТЕКЛЕ. РАДИОУПРАВЛЯЕМОЕ РЕЛЕ PANDECT IS-119 ДОПУСКАЕТСЯ РАЗМЕЩАТЬ В ПОДКАПОТНОМ ПРОСТРАНСТВЕ, А ТАК ЖЕ ПРЯТАТЬ В ЖУТЫ ПРОВОДОВ. МОДУЛЬ УПРАВЛЕНИЯ ЗАМКОМ КАПОТА НМ-05 ДОЛЖЕН РАСПОЛАГАТЬСЯ В ПОДКАПОТНОМ ПРОСТРАНСТВЕ.

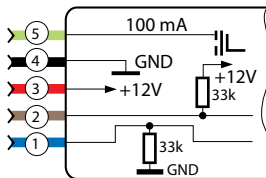
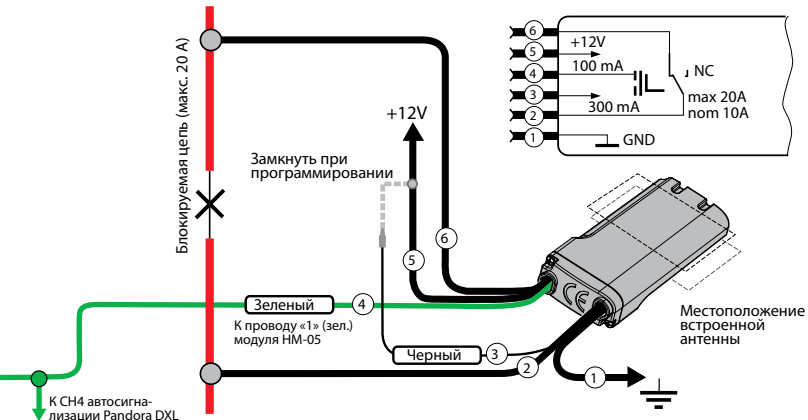


Схема подключения радиореле Pandect IS-119



## **Настройка чувствительности датчика движения (Уровень 4)**

Иммобилайзер Рандест оснащён встроенным трёхкоординатным настраиваемым датчиком движения, предусматривающим 3 варианта настройки. Уровни располагаются в порядке увеличения чувствительности, т.е. блокировка будет срабатывать при меньших перемещениях автомобиля. Для настройки чувствительности датчика перейдите к 4-му уровню меню программируемых настроек системы (см. «Настройка системы. Меню программирования», стр. 8).

- Для установки первого уровня чувствительности (**минимальная чувствительность**) нажмите кнопку 1 раз. При этом система выдаст 1 звуковой сигнал, а световой индикатор выдаст серию красно-зелёных вспышек .

- Для установки второго уровня чувствительности (**средняя чувствительность**) нажмите кнопку 2 раза подряд с паузой между нажатиями не более 1 сек. При этом система выдаст 2 звуковых сигнала, а световой индикатор выдаст серию красно-зелёных вспышек .

- Для установки третьего уровня чувствительности (**максимальная чувствительность**) нажмите кнопку 3 раза подряд с паузой между нажатиями не более 1 сек. При этом система выдаст 3 звуковых сигнала, а световой индикатор выдаст серию красно-зелёных вспышек .

**ЗАВОДСКАЯ УСТАНОВКА ЧУВСТВИТЕЛЬНОСТИ ДАТЧИКА:** чувствительность датчика - 2-й уровень (**средняя чувствительность**).

## **Включение и выключение режима Анти-Hi-Jack (Уровень 5)**

В модели иммобилайзера Рандест существует возможность выбора одного из 2-х алгоритмов работы противоразбойного режима (Анти-Hi-Jack) или полного его отключения.

Для того чтобы выключить режим Анти-Hi-Jack. Переведите систему в режим программирования (см. «Настройка системы. Меню программирования», стр. 8). Перейдите к 5-му уровню программирования для включения или отключения режима антиограбления (Анти-Hi-Jack).

**ЗАВОДСКАЯ УСТАНОВКА ПРОТИВОРАЗБОЙНОГО РЕЖИМА (Анти-Hi-Jack):** Противоразбойный режим включен.



## **Выбор алгоритма работы режима Анти-Hi-Jack (Уровень 6)**

В модели иммобилайзера PANDECT существует возможность выбора одного из 2-х алгоритмов работы противоразбойного режима (Анти-Hi-Jack) (Подробное описание работы алгоритмов противоразбойного режима см. стр. 4).

Для выбора алгоритма работы функции Анти-Hi-Jack переведите систему в режим программирования (см. «Настройка системы. Меню программирования», стр. 8). Перейдите к 6-му уровню программирования, на котором производится выбор из 2-х возможных вариантов работы противоразбойной функции.

**ЗАВОДСКАЯ УСТАНОВКА АЛГОРИТМА РАБОТЫ ПРОТИВОРАЗБОЙНОГО РЕЖИМА (Анти-Hi-Jack):** Алгоритм работы «РЕЖИМ АНТИГРАБЛЕНИЯ 1» .

## **Звуковые сигналы о нахождении брелока (Уровень 7)**

В иммобилайзере PANDECT предусмотрена возможность отключения звуковых сигналов обнаружения метки. Для включения бесшумного алгоритма работы иммобилайзера необходимо изменить состояние 7-го уровня программирования системы.

Переведите систему в режим программирования (см. «Настройка системы. Меню программирования», стр. 8). Перейдите к 7-му уровню программирования, на котором производится включение и отключение звуковых сигналов авторизации брелока.

**ЗАВОДСКАЯ УСТАНОВКА:** Звуковые сигналы авторизации брелока разрешены.

## **Звуковые сигналы в режиме антиграбления (Уровень 8)**

В иммобилайзере PANDECT предусмотрена возможность отключения звуковых сигналов предупреждения о скорой блокировке двигателя в режиме антиграбления (Анти-Hi-Jack) . Для включения бесшумного алгоритма работы иммобилайзера необходимо изменить состояние 8-го уровня программирования системы.

Переведите систему в режим программирования (см. «Настройка системы. Меню программирования», стр. 8). Перейдите к 8-му уровню программирования, на

котором производится включение и отключение звуковых сигналов предупреждения о скорой блокировке двигателя.

**ЗАВОДСКАЯ УСТАНОВКА:** Звуковые сигналы предупреждения о скорой блокировке двигателя разрешены.

### **Режим работы дополнительного выхода (Уровень 9)**

В иммобилайзере PANDeST для работы с дополнительными устройствами сторонних производителей предусмотрен дополнительный аналоговый отрицательный выход, который может быть назначен для работы в качестве статусного для управления устройствами по импульсному или потенциальному алгоритму, а также данный выход может быть назначен в качестве кодового для совместной работы с автосигнализациями PANDORA DeLuxe, PANDORA DXL, модулем управления электромеханическим замком капота HM-05.

**ЗАВОДСКАЯ УСТАНОВКА:** Дополнительный аналоговый выход базового блока иммобилайзера назначен в качестве кодового.

### **Настройка работы статусного выхода (Уровень 10)**

В иммобилайзере PANDeST для работы с дополнительными устройствами сторонних производителей предусмотрен дополнительный аналоговый отрицательный выход, который может быть назначен для работы в качестве статусного (настройка производится в уровне 11 меню программируемых настроек, см. стр.19). Иммобилайзер способен генерировать 2 вида статусных сигналов: потенциальный и импульсный.

Потенциальный - при авторизации брелока иммобилайзера на проводе 5 базового блока иммобилайзера появляется «масса», при пропадании брелока из зоны действия радиоканала «масса» с провода 5 пропадает.

Импульсный - при авторизации или пропадании брелока из зоны радиообмена на провод 5 базового блока иммобилайзера выдаётся отрицательный импульс длительностью 1 сек.

**ЗАВОДСКАЯ УСТАНОВКА:** Статусный выход базового блока иммобилайзера работает по потенциальному алгоритму.

## **Настройка алгоритма импульсной работы статусного выхода (Уровень 11)**

Импульсный алгоритм работы статусного выхода иммобилайзера PANDeST предусматривает возможность настройки события при котором на статусный выход базового блока иммобилайзера будет выдаваться отрицательный импульс.

Импульс при авторизации брелока иммобилайзера. Как только брелок окажется в зоне действия радиоканала иммобилайзера и пройдет авторизацию, на статусный выход базового блока иммобилайзера будет выдан отрицательный импульс длительностью 1 сек.

Импульс при пропадании брелока иммобилайзера. Как только брелок пропадет из зоны действия радиоканала иммобилайзера, на статусный выход базового блока иммобилайзера будет выдан отрицательный импульс длительностью 1 сек.

**ЗАВОДСКАЯ УСТАНОВКА:** Выдавать отрицательный импульс на статусном выходе при авторизации брелока.

## **Настройка алгоритма работы входа концевого выключателя двери (Уровень 12)**

В иммобилайзере PANDeST, для работы режима антиграбления 2 (Anti-Hi-Jack+), необходимо подключить отрицательный аналоговый вход базового блока к концу выключателю двери (водительской). При необходимости, в случае, если не используется режим антиграбления 2 (Anti-Hi-Jack+), данный вход можно назначить в качестве входа активации безусловной блокировки двигателя.

**ЗАВОДСКАЯ УСТАНОВКА:** отрицательный аналоговый вход используется для опроса водительской двери.

## Безусловная блокировка двигателя



ДЕЗАКТИВАЦИЯ ФУНКЦИИ БЕЗУСЛОВНОЙ БЛОКИРОВКИ ДВИГАТЕЛЯ НЕВОЗМОЖНА БЕЗ СЕКРЕТНОГО PIN-КОДА

Алгоритм работы противоразбойной функции, при котором иммобилайзер блокирует работу двигателя независимо от наличия или отсутствия брелоков в зоне радиообмена. Условием для включения блокировки двигателя в данном случае является появление на входе концевика двери отрицательного импульса длительностью более 0,5 сек. Вход должен быть настроен соответствующим образом в меню программирования (уровень 12). В качестве устройства активирующего включение функции «Безусловной блокировки двигателя» подойдет любое стороннее устройство, например GSM-модуль. При использовании функции «Безусловной блокировки двигателя» владелец, в случае нападения, может спокойно отдать брелок иммобилайзера злоумышленникам.

При активации функции «Безусловной блокировки двигателя» работа двигателя будет заблокирована спустя 60 сек. с момента активации функции. При этом через 30 сек. начинает звучать прерывистый тоновый сигнал («Предупреждение о блокировке»), который продлится 30 сек., а через 32 секунды (второй предупредительный тоновый сигнал) при этом на замок капота выдается команда закрытия. Последние 5 секунд до момента блокировки звучание предупредительного тонового сигнала учащается, данные сигналы дублируются вспышками красного цвета светодиодного индикатора на антенном блоке.

При следующих попытках запустить двигатель иммобилайзер будет разрешать его работу в отсутствие движения, и блокировать его работу при попытке начать движение. Время до перехода иммобилайзера в активный режим в этом случае будет не более 1,5 сек. При любом движении иммобилайзер блокирует двигатель. При этом встроенный в базовый блок светодиодный индикатор мигает красным цветом.

Для усложнения локализации места блокировки, радиоуправляемые реле скрытой блокировки активируют блокировку только при наличии движения и сохраняют ее 15 секунд.



НЕ НАСТРАИВАЙТЕ В МЕНЮ ПРОГРАММИРОВАНИЯ ФУНКЦИЮ «БЕЗУСЛОВНОЙ БЛОКИРОВКИ ДВИГАТЕЛЯ» ЕСЛИ АНАЛОГОВЫЙ ВХОД БАЗОВОГО БЛОКА ИММОБАЛИЙЗЕРА ПОДКЛЮЧЕН К КОНЦЕВИКУ ДВЕРИ. ОТКРЫТИЕ ДВЕРИ, В ЭТОМ СЛУЧАЕ, ДЕЛАЕТ НЕВОЗМОЖНЫМ ПРОДОЛЖЕНИЕ ДВИЖЕНИЯ АВТОМОБИЛЯ.

## Деактивация безусловной блокировки двигателя (Уровень 13)

Для деактивации функции «Безусловной блокировки двигателя» необходимо войти в меню программирования иммобилайзера (см. «Настройка системы. Меню программирования», стр. 8) и перейти в 13 уровень меню. При входе на уровень 13 меню программирования произойдет деактивация функции «Безусловной блокировки двигателя». Иммобилайзер будет работать в штатном режиме.



НЕЗАВИСИМО ОТ НАСТРОЕК ДАННОГО УРОВНЯ КОДОВЫЕ КАНАЛЫ ВСЕХ РАДИОУПРАВЛЯЕМЫХ РЕЛЕ PANDECT IS-119 ПОДДЕРЖИВАЮТ РАБОТУ С АВТОСИГНАЛИЗАЦИЯМИ PANDORA DELUXE, PANDORA DXL, МОДУЛЕМ УПРАВЛЕНИЯ ЗАМКОВ КАПОТА HM-05

## РУКОВОДСТВО ПО МОНТАЖУ

Иммобилайзер PANDECT IS-600 предназначен для установки на автомобили и мото-технику с напряжением бортовой сети питания 12V. Подключение системы необходимо производить в соответствии со схемой (см. разворот настоящей инструкции).

**ЗАПРЕЩАЕТСЯ** производить подключение системы к электропроводке автомобилей другого типа или с номинальным напряжением, отличным от 12В.

**ЗАПРЕЩАЕТСЯ** исключать штатнопредусмотренные в охранной системе предохранители при подключении к электропроводке автомобиля.

**ЗАПРЕЩАЕТСЯ** производить подключение охранной системы, имеющей повреждения выходных кабелей.

**ВНИМАНИЕ!** Для установки компонентов системы следует выбирать места, исключающие случайное их механическое повреждение и попадание внутрь агрессивных жидкостей и воды.

**ВНИМАНИЕ!** Иммобилайзер является необслуживаемым устройством. Запрещается снимать его кожух. В случае отказа в работе ремонт должен производиться в специализированных мастерских.

### Размещение элементов системы

Базовый блок необходимо располагать в салоне автомобиля на остеклении автомобиля или в непосредственной близости к нему, таким образом, чтобы блок находился в прямой видимости снаружи автомобиля. При размещении

модуля на остеклении обратите внимание на отсутствие металлизированного покрытия на стекле и встроенных отопителей. Присутствие данных элементов на стекле в зоне монтажа способно в несколько раз сократить дальность функционирования радиоканала.

Радиоуправляемое реле скрытой блокировки PANDECT IS-119 располагают скрыто в полостях, не доступных для осмотра без частичной разборки элементов кузова, двигателя или салона. Размещение реле блокировки возможно как в салоне автомобиля, так и в моторном отсеке (под капотом), с соблюдением мер предосторожности, связанных с допустимой температурой, агрессивностью среды и влажностью. По возможности, размещайте модуль дальше от металлических частей автомобиля, либо обеспечивайте зазор в несколько сантиметров от сплошных металлических поверхностей, чтобы избежать проблем в работе радиоканала. Особенно это актуально для места расположения встроенной антенны. Допускается установка модуля блокировки в полостях, ограниченных металлическими поверхностями с перекрытием до 75% от полностью замкнутого объема.

Так же допускается монтаж радиоуправляемого реле блокировки в жгуты штатной проводки автомобиля.

При монтаже реле можно не учитывать его расположение в пространстве: чувствительность встроенного датчика движения постоянна во всех направлениях за счёт использования трёхкоординатного акселерометра.

Размещение радиоуправляемого реле для устойчивой связи с базовым блоком иммобилайзера рекомендуется делать не дальше 2,5-3 метров друг от друга, учитывая условия экранирования сплошными металлическими поверхностями. Система позволяет использовать до трех радиоуправляемых реле PANDECT IS-119.

## **Подключение базового блока иммобилайзера**

Провод «4» (Черный) («Масса») базового блока должен быть присоединен к кузову автомобиля или надежному проводнику, соединяющему кузов и какой-либо штатный потребитель. Данный провод подсоединяется при монтаже в первую очередь.

Провод «3» (Красный) («Питание») должен быть присоединен к надежному проводнику с постоянным напряжением +12В. Напряжение питания базового

блока иммобилайзера не должно пропадать ни при каких условиях (включение/выключение зажигания, постановка/снятие с охраны сигнализации автомобиля).

Провод «1» (Синий) («Зажигание») подключается к замку зажигания или другому проводу, на котором появляется +12В в момент включения зажигания и не пропадает ни при каких обстоятельствах до момента выключения зажигания.

Провод «2» (Коричневый) («Концевик двери») подключается к концевикам водительской двери таким образом, чтобы при открытии двери на данном проводе появлялась «Масса» (полярность опроса «отрицательная»).

Подключение данного провода является необходимым условием работы алгоритма антиграбления 2 (Anti-Hi-Jack +).

В случае если в меню программирования данный вход назначен для активации «Безусловной блокировки двигателя», провод подключается к «отрицательному» выходу внешнего устройства. При появлении на данном проводе «отрицательного» импульса длительностью более 0,5 сек. будет активирован процесс «Безусловной блокировки двигателя».

Провод «5» (Зеленый) («Статусный выход») подключается к «отрицательному» входу внешнего устройства. Данный выход отображает (логическими уровнями) в реальном времени наличие брелока в зоне действия радиоканала иммобилайзера. Данный выход является программируемым (подробнее см. «Настройка работы статусного выхода» стр. 18 ), возможно настроить 2 вида сигналов (потенциал/импульс) и 2 события включения (авторизация брелока/пропадание брелока из зоны радиобмена).

## **Подключение радиоуправляемого реле блокировки**

Провод «1» (Черный) реле блокировки должен быть присоединен к кузову автомобиля или надежному проводнику, соединяющему кузов и какой-либо штатный потребитель. Данный провод подсоединяется при монтаже в первую очередь.

Провод «5» (Черный) должен быть присоединен к надежному проводнику с постоянным напряжением +12В. Напряжение питания радиоуправляемого реле не должно пропадать ни при каких условиях (включение/выключение зажигания, постановка/снятие с охраны сигнализации автомобиля).

Провод «3» (Черный) необходим для программирования радиоуправляемого реле Pandect IS-119 (подробнее см. «Режим программирования брелоков и радиоуправляемых реле скрытой блокировки» стр.10).



ПО ЗАВЕРШЕНИИ ПРОЦЕССА ПРОГРАММИРОВАНИЯ НЕОБХОДИМО ОТКЛЮЧИТЬ ПРОВОД «3» МОДУЛЯ РАДИОРЕЛЕ PANDECT IS-119 ОТ ПРОВОДА ПИТАНИЯ «4» И НАДЕЖНО ИЗОЛИРОВАТЬ.

Провод «4» (Зеленый) (кодový канал) - предназначен для управления дополнительными устройствами (модуль управления замком капота НМ-05, автосигнализация Pandora DeLuxe/DXL ). В случае, если использование дополнительных устройств не предусматривается, данный провод необходимо изолировать.

Провода блокировки «2» (Черный) и «6» (Черный) подключают к блокируемой цепи. Ток коммутации должен быть не выше 10А долговременно и не более 20А длительностью до 1 минуты (при коммутации цепей без индуктивной составляющей в нагрузке). Контакты реле блокировки подключены к проводам блокировки как нормально замкнутые (NC).

## **Диагностика системы**

Если автомобиль, при находящемся в салоне брелоке, не заводится и звучит сигнал предупреждения о блокировке, то необходимо проверить работоспособность брелока. Соблюдая осторожность, откройте пластиковый корпус брелока при помощи плоского металлического предмета (металлической линейки или ножа) (см. «Замена элемента питания брелока» стр. 5). Извлеките элемент питания CR2025 из контактной группы и установите его на место. Если элемент питания обладает достаточным зарядом, красный светодиод должен вспыхнуть три раза. Если элемент питания имеет низкий остаточный заряд, светодиод вспыхнет один раз. Отсутствие вспышки светодиода указывает на полный разряд элемента питания. Вспышки светодиода хорошо видны через переходное отверстие в плате брелока. Если брелок исправен и элемент питания обладает достаточным зарядом, то следующим этапом должна стать проверка функционирования диалогового радиообмена брелока и модуля блокировки. Для этого необходимо, наблюдая за отверстием светодиода, расположенным на лицевой стороне брелока, включить зажигание. Не позднее 5 сек. светодиод выдаст однократную вспышку, указывая, что брелок опознан базовым блоком как «свой», т.е. радиоканал системы функционирует исправно.





ДЛЯ ПРОВЕРКИ ДАЛЬНОСТИ ФУНКЦИОНИРОВАНИЯ РАДИОКАНАЛА НЕОБХОДИМО АНАЛОГИЧНЫМ ОБРАЗОМ ОБРАТИТЬ ВНИМАНИЕ НА ПОКАЗАНИЯ СВЕТОДИОДА ПРИ ВХОДЕ В ЗОНУ СВЯЗИ. ДЛЯ ЭТОГО НЕОБХОДИМО: ВКЛЮЧИТЬ ЗАЖИГАНИЕ И ОТОЙТИ ОТ АВТОМОБИЛЯ БОЛЕЕ ЧЕМ НА 10 МЕТРОВ, ЗАТЕМ ПРИБЛИЖАТЬСЯ С ПАУЗАМИ ПО 5 СЕКУНД, ЧТОБЫ ЗАФИКСИРОВАТЬ МОМЕНТ УСТАНОВЛЕНИЯ СВЯЗИ ПО МИГАНИЮ СВЕТОДИОДА. НЕ ПОЗДНЕЕ ЧЕМ ЧЕРЕЗ 5 СЕК. С МОМЕНТА ВХОЖДЕНИЯ В ЗОНУ СВЯЗИ СВЕТОДИОД ОДИНОЧНОЙ ВСПЫШКОЙ ДОЛЖЕН ПОДТВЕРДИТЬ УСТАНОВЛЕНИЕ СВЯЗИ. ОТСУТСТВИЕ ВСПЫШКИ УКАЗЫВАЕТ НА НЕИСПРАВНОСТЬ ЛИБО НА ОТСУТСТВИЕ ЗАПИСИ ДАННОГО БРЕЛОКА В СИСТЕМУ.

## **Сигналы звукового извещателя**

Одиночные тоновые сигналы с интервалом 1 сек. в течение 5 сек. или 25 сек. - «Предварительная активация блокировки».

Одиночные тоновые сигналы с интервалом 0,5 сек. в течение 5 сек. - «До момента блокирования двигателя осталось 5 сек.»

Тройные тоновые сигналы при включенном зажигании с интервалом 1 минута, - «Предупреждение о разряде элемента питания брелока».

Одиночные тоновые сигналы с интервалом одна минута - «СИСТЕМА В РЕЖИМЕ ТЕХНИЧЕСКОГО ОБСЛУЖИВАНИЯ» (блокировка дезактивирована).

Мелодия «Приглашение к вводу первой цифры PIN-кода».

Мелодия «Приглашение к вводу второй цифры PIN-кода».

Мелодия «Приглашение к вводу третьей цифры PIN-кода».

Мелодия «Приглашение к вводу четвертой цифры PIN-кода».

Мелодия «PIN-код изменен».

Мелодия «Ошибка ввода PIN-кода».

Мелодия «Успешная авторизация брелока».

## Гарантийные обязательства

Изготовитель гарантирует соответствие иммобилайзера требованиям ТУ при соблюдении условий эксплуатации, монтажа, хранения, транспортирования. Изделие должно использоваться только в соответствии с инструкцией по эксплуатации и установке.

Изделие подлежит только профессиональной установке в сертифицированных установочных центрах. Установщик иммобилайзера обязан заполнить свидетельство установки, прилагаемое в комплекте.

Вышедшие из строя в течение гарантийного срока эксплуатации по вине завода-изготовителя составные части устройства подлежат замене или ремонту силами установщика (предприятия-изготовителя или организации, осуществляющей комплексное обслуживание).

Потребитель лишается права на гарантийное обслуживание в следующих случаях:

- по истечении срока гарантии;
- при нарушении правил монтажа, эксплуатации, транспортирования и хранения;
- при наличии механических повреждений наружных деталей иммобилайзера после момента продажи, включая воздействие огня, аварии, попадания внутрь агрессивных жидкостей и воды, небрежного обращения;
- при наличии повреждений в результате неправильной настройки или регулировки.

Гарантийный срок эксплуатации – 3 года со дня продажи, но не более 3,5 лет с момента изготовления.

Настоящая гарантия не распространяется на элементы питания брелоков, которые имеют естественный ограниченный срок службы.

Ремонт и обслуживание иммобилайзера с истекшим гарантийным сроком осуществляются за счет средств потребителя по отдельным договорам между поставщиком/установщиком и потребителем. Решения предприятия-производителя (установщика) по вопросам, связанным с претензиями, являются окончательными. Неисправные детали, которые были заменены, являются собственностью предприятия производителя (установщика).

## Комплектность поставки

1. Базовый блок..... 1 шт.
2. Радиоуправляемое реле скрытой блокировки..... 1 шт.
3. Брелок скрытого ношения..... 2 шт.
4. Пластиковая стяжка 120-150 мм..... 2 шт.
5. Контакт заземления..... 1 шт.
6. Руководство по эксплуатации и монтажу..... 1 шт.
7. Чехол для скрытого ношения брелока..... 1 шт.
8. Упаковка..... 1 шт.

## Технические характеристики

Наименование параметра	Значение
Ток потребления радиоуправляемого реле в режиме охраны, мА	Не более 10
Ток потребления радиоуправляемого реле в режиме блокировки, мА	Не более 80
Ток потребления базового блока в режиме охраны, мА	Не более 7
Ток потребления брелока в режиме охраны, мкА	Не более 10
Напряжение питания базового блока и радиоуправляемого реле, В	9...18
Частота радиоканала, ГГц	2,4ГГц-2,5ГГц
Мощность излучения, мВт	Менее 10
Диапазон рабочих температур	От -40°С до +85°С
Тип кода модуля блокировки и брелока	Динамический диалог
Максимальный ток нагрузки, коммутируемый по выходу блокировки:	10А
Габаритные размеры (мм):	
- радиоуправляемого реле (без монтажных проводов)	57x24x9,4
- базовый блок (без монтажных проводов)	64x26x11,5
- брелок	48,5x25x5,5
Защита электрических цепей:	
- Цепи питания	Схемная защита от перенапряжения и переплюсовки
Содержание драгоценных металлов	Нет
Элемент питания брелока	CR2025, 3В
Масса брутто, не более, кг	
- радиоуправляемого реле (с монтажными проводами)	0,04
- базовый блок (с монтажными проводами)	0,03
- брелок (с элементом питания)	0,008

## Свидетельство о приемке

Система противоугонной сигнализации PANDECT соответствует техническим условиям ТУ 4372-007-55684712-2006 и признана годной для эксплуатации.

Заводской номер \_\_\_\_\_

Дата выпуска \_\_\_\_\_

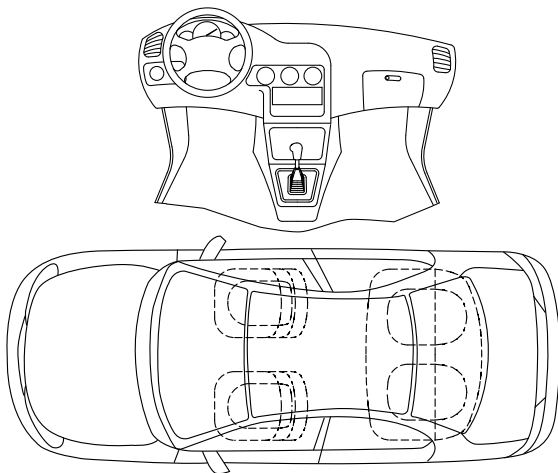
Подпись лиц, ответственных за приемку

М.П.

Упаковщик \_\_\_\_\_

Подпись

## Место расположения элементов иммобилайзера



Заполните по окончании установки, это поможет Вам впоследствии найти необходимые элементы для настройки работы системы.



ВНИМАНИЕ! ХРАНИТЕ ДАННОЕ РУКОВОДСТВО ТОЛЬКО ВНЕ АВТОМОБИЛЯ, В МЕСТЕ, НЕ ДОСТУПНОМ ПОТЕНЦИАЛЬНОМУ УГОНЩИКУ.