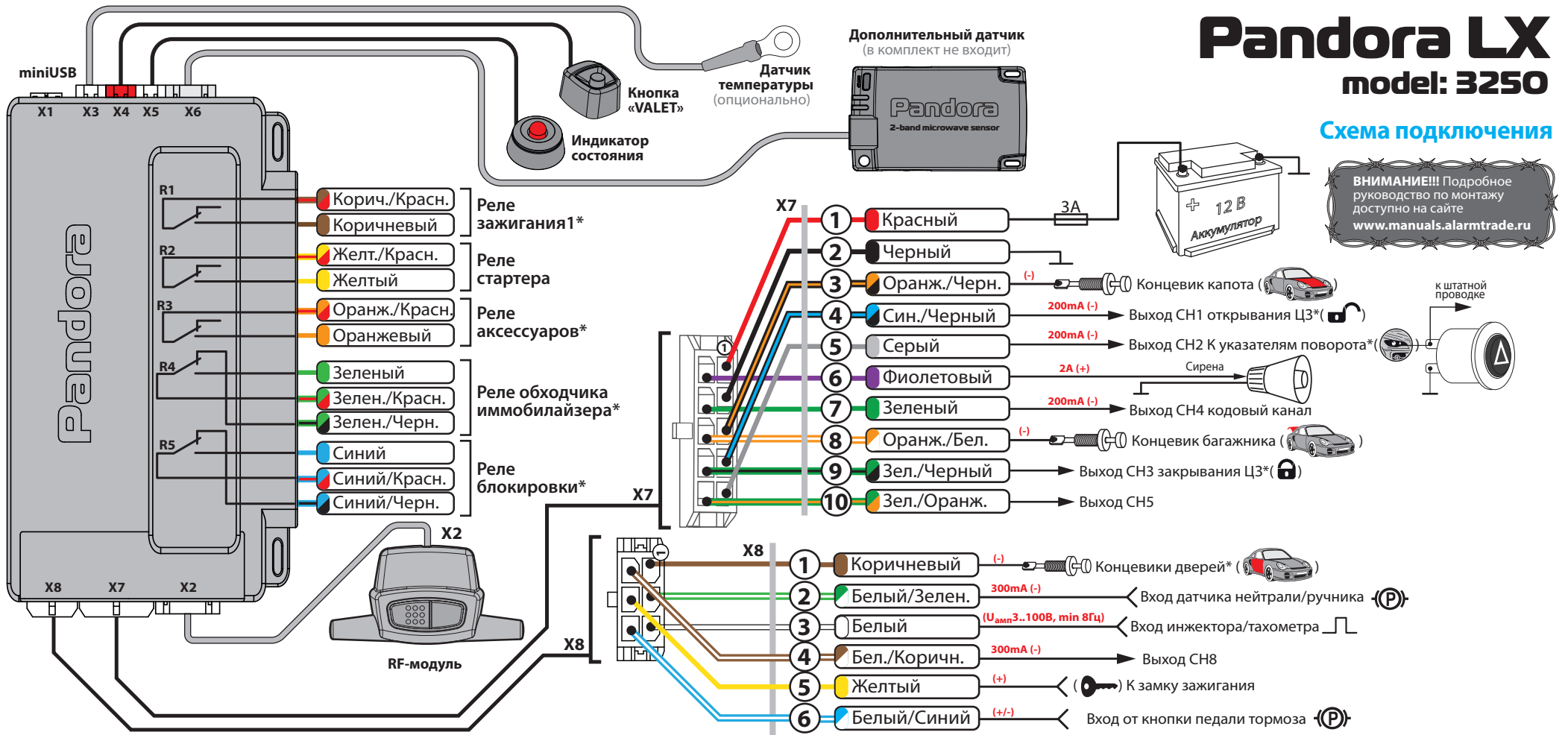


Pandora LX

model: 3250

Схема подключения



Базовый блок

Рекомендуется располагать базовый блок системы под «торпедой» или в районе приборной панели. При этом обеспечьте жесткое крепление к кузову автомобиля или деталям непосредственно связанным с кузовом.

Разъемы базового блока

- X1** - mini-USB разъем программирования, обновления ПО
- X2** - Разъем RF-модуля
- X3** - Разъем датчика температуры

- X4** - Разъем кнопки VALET
- X5** - Разъем индикатора (LED)
- X6** - Разъем дополнительного двухуровневого датчика
- X7** - Основной разъем
- X8** - Дополнительный разъем

RF-модуль

Рекомендуется располагать RF-модуль на лобовом стекле. При этом обеспечить расстояние от металлических частей кузова до RFM-антенн не менее 7 см. Учтите, что наличие встроенного обогрева лобового стекла может снизить дальность работы радиоканала.

ЗАПРЕЩЕНО! производить подключение системы к электропроводке автомобилей с номинальным напряжением, отличным от 12В

ЗАПРЕЩЕНО! исключать штатно предусмотренные в охранной системе предохранители при подключении к электропроводке автомобиля.

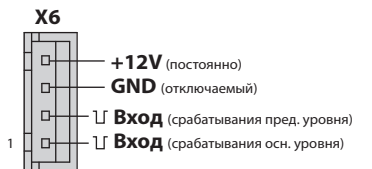
ЗАПРЕЩЕНО! производить подключение охранной системы, имеющей повреждения выходных кабелей.

ВНИМАНИЕ! Все мощные цепи с использованием внешних реле и других исполнительных устройств, не питающихся от базового блока системы, должны иметь свои предохранители в цепи питания.

ВНИМАНИЕ! охранная система является необслуживаемым устройством. В случае отказа в работе ремонт должен производиться в специализированных сервисных центрах.

* - Значения по умолчанию, изменяемые путем программирования настроек системы.

Подключение доп. датчика



Входы обрабатывают импульсы отрицательной полярности длительностью не менее 0,3 сек.