

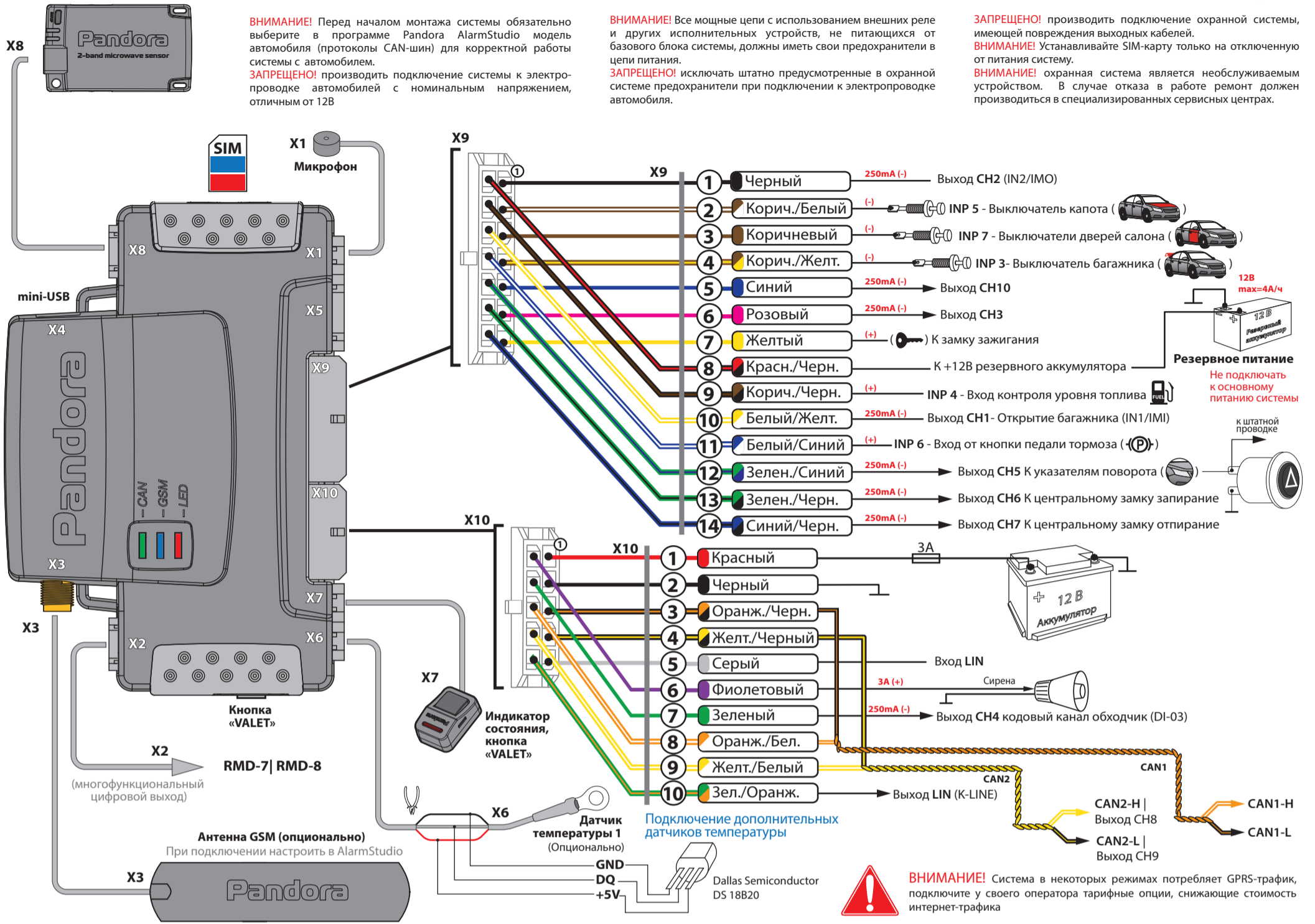
Дополнительный датчик
(в комплект не входит)

Схема подключения

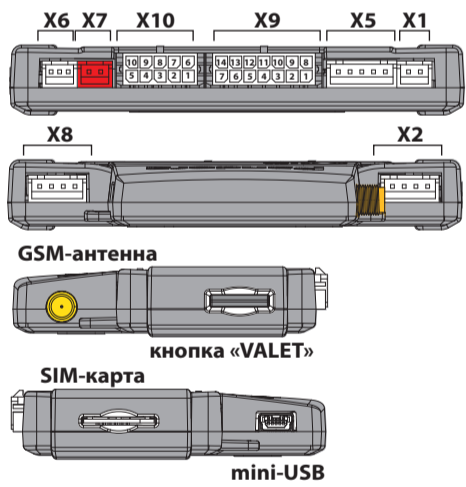
ВНИМАНИЕ! Перед началом монтажа системы обязательно выберите в программе Pandora AlarmStudio модель автомобиля (протоколы CAN-шин) для корректной работы системы с автомобилем.
ЗАПРЕЩЕНО! производить подключение системы к электропроводке автомобилей с номинальным напряжением, отличным от 12В

ВНИМАНИЕ! Все мощные цепи с использованием внешних реле и других исполнительных устройств, не питающихся от базового блока системы, должны иметь свои предохранители в цепи питания.
ЗАПРЕЩЕНО! исключать штатно предусмотренные в охранной системе предохранители при подключении к электропроводке автомобиля.

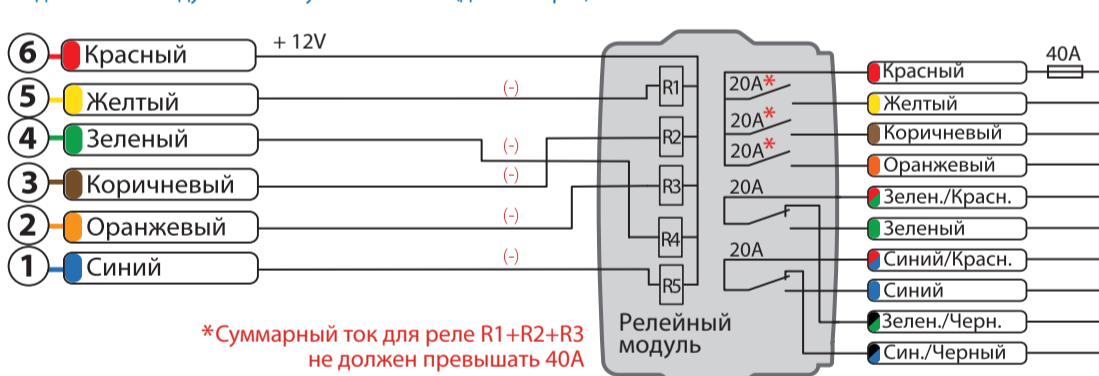
ЗАПРЕЩЕНО! производить подключение охранной системы, имеющей повреждения выходных кабелей.
ВНИМАНИЕ! Устанавливайте SIM-карту только на отключенную от питания систему.
ВНИМАНИЕ! охранная система является необслуживаемым устройством. В случае отказа в работе ремонт должен производиться в специализированных сервисных центрах.



Разъемы базового блока



Подключение модуля автозапуска RMD-5 v.3 (для 3910 pro)



Радиореле блокировки RR 102 (опционально)

Радиореле блокировки со встроенным акселерометром допускается располагать в моторном отсеке. При этом недопустимо экранировать зону встроенной антенны 2,4 ГГц. Необходимо обеспечить жесткое крепление к кузову автомобиля или неподвижным жгутам проводов. Запрещено прятать в жгуты проводов. В зависимости от настроек системы, питание радиореле подключается либо от зажигания, либо постоянное. Реле нормально замкнутое, блокировку осуществляет только при наличии несанкционированного перемещения автомобиля.
ВНИМАНИЕ! Запрещено размещать радиореле непосредственно на двигателе!

Расположение блоков системы



Базовый блок
1 Антенна GSM

Рекомендуется располагать базовый блок системы под «торпедой» или в районе приборной панели разъемом вниз. При этом обеспечьте жесткое крепление к кузову автомобиля или деталям непосредственно связанным с кузовом. Встроенная GSM и 2,4 GHz антенны не должны экранироваться металлическими элементами конструкции автомобиля. В случае если место установки не обеспечивает устойчивого приема сигнала сотовой сети, необходимо использовать внешнюю GSM-антенну.

2 Антенна 2,4 GHz

Настройка системы с компьютера Pandora AlarmStudio



Доступно более 500 программируемых параметров

- Основные настройки
- Настройки автозапуска
- Входы и выходы
- Программируемые каналы
- Настройки CAN
- Настройки GSM
- Настройки GPS
- Настройки интерфейса 2.4 GHz

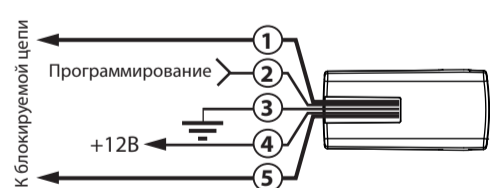
Подключение LIN

На некоторых автомобилях требуется подключение в разрыв. На примере LADA Калина 2, Granta, Priora NEW, UAZ Patriot (05.2014)



Запрещается экранировать! Пластиковые и стеклянные элементы кузова и салона автомобиля не являются экраном.

Подключение радиореле RR 102



Провода «1» и «5» (Черные) - Блокировка.

Подключают к блокируемой цепи. Ток коммутации должен быть не более 10А (при коммутации цепей без индуктивной составляющей нагрузки). Контакты реле блокировки нормально замкнутые.
Провод «2» (Черный) - Программирование.

Провод необходим для записи радиореле в память системы. При записи подключается на +12 В одновременно с проводом «4»

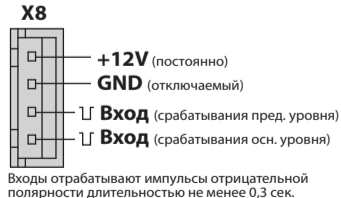
Провод «3» (Черный) - «Масса».

Должен быть присоединен к кузову автомобиля или надежному проводнику, соединяющему кузов и какой-либо штатный потребитель. Данный провод подсоединяется при монтаже в первую очередь.

Провод «4» (Черный) - +12В.

Должен быть присоединен к постоянному питанию +12В, либо к проводу, на котором появляется +12 В при включении зажигания и не пропадает во время движения.

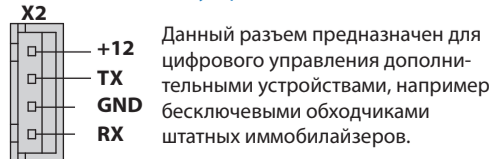
Подключение дополнительного датчика X8



Подключение микрофона X1



Подключение доп. устройств AUX X2



Общие требования к монтажу

- Базовый блок, RF-модуль, антенну GSM и доп. датчики монтируйте только внутри салона автомобиля.
- Закрепляйте надежно доступными методами каждый элемент системы, поскольку условия, характерные для типовой эксплуатации автомобиля, могут нанести вред не только функциональности автосигнализации, но и привести к порче штатных систем автомобиля, включая элементы обеспечения безопасности в движении.
- Монтаж автосигнализации желательно вести при отключенных разъемах системы и при отключенной минусовой клемме аккумулятора.
- Монтаж проводов CAN-шины производить только при отключенном питании базового блока системы.
- Монтаж проводов автосигнализации разрешается производить как скручиванием, так и спайванием свинцово-оловянным припоем с последующей изоляцией места коммутации.
- При соединении проводов между собой обращайте внимание на сечение и материалы коммутируемых проводников и при их различии приведите электрохимические потенциалы к минимальной разнице. Обратите внимание на изоляцию такого соединения, она не должна допускать в место контакта влагу, поскольку наличие влаги усилит электрохимическое разрушение проводников (особенно это важно для цепей с большими протекающими токами).
- коммутированные соединения желательно поднимать как можно выше в полостях таким образом, чтобы конденсат водяных паров, опускаясь на провод, не собирался каплей на месте коммутации.
- При коммутации проводов оставляйте незначительный запас по длине, обеспечивая достаточное их провисание, для исключения разрушения соединений при вибрации во время движения автомобиля.
- Не допускайте при монтаже прокладку проводов в местах, где возможно разрушение их изоляции трением.
- Электронные блоки системы располагайте по возможности выше и разъемы вниз, чтобы избежать затекания конденсата через разъем на печатную плату и электронные элементы.
- Монтируя базовый блок данной автосигнализации, обеспечьте его более жесткое крепление к кузову автомобиля для правильной работы встроенного шок-сенсора.
- Все неиспользованные при инсталляции выводы системы рекомендуем укоротить,

Для завершения процедуры программирования брелоков необходимо еще раз нажать кнопку «VALET», при этом статусный индикатор выдает серию красных и зеленых вспышек.

Уровень I-2 – Изменение заводского значения сервисного ПИН-кода

- индикатор состояния не горит. Нажмите кнопку «VALET» количество раз, равное первой цифре нового секретного кода. При каждом нажатии кнопки «VALET» индикатор состояния системы загорается оранжевым цветом. Паузы между нажатиями не должны превышать 1 сек.;
- система подтвердит прием первой цифры кода красной вспышкой индикатора состояния;
- аналогично введите остальные цифры кода
- система подтвердит прием четвертой цифры кода серией красных и зеленых вспышек индикатора состояния;
- введите все четыре цифры кода еще раз;
- если вы дважды без ошибок ввели секретный код, индикатор состояния системы выдает серию красных и зеленых вспышек и новый код будет записан, система вернется в режим программирования;
- если вы ввели ошибочный секретный код, то индикатор состояния вспыхнет красным и система вернется в режим программирования. По окончании ввода индикатор состояния гаснет, и система ожидает ввода номера нового уровня.

Уровень I-3 – Запись холостых оборотов

На данном уровне производится запись (в энергонезависимую память) холостых оборотов двигателя. После выхода на этот уровень необходимо включить зажигание и завести двигатель (он должен быть прогрет, холостые обороты должны соответствовать норме холостых оборотов для прогретого двигателя). Затем дожидаться устойчивых холостых оборотов (желательно подождать примерно 30 секунд). Затем один раз нажать кнопку «VALET». Успешная запись оборотов будет подтверждена 1 звуковым сигналом сирены. В случае неудачной записи сирена выдает 3 звуковых сигнала. После записи зажигание следует выключить. На этом уровне можно многократно стартовать и останавливать двигатель, выход из режима произойдет только после нажатия «VALET».

надежно изолировать и закрепить во избежание случайных касаний, как с кузовом автомобиля, так и с другими проводниками.

Настройка параметров системы с помощью компьютера

Установки системы можно изменить при помощи персонального компьютера с обязательным доступом к сети Интернет. К компьютеру система подключается с помощью стандартного кабеля mini-USB или посредством беспроводного интерфейса на 2,4 ГГц (необходим программатор RMP-3) и специального ПО Pandora AlarmStudio. Внимание! Для работы с системой Pandora необходимо получение специальной учетной записи для Pandora AlarmStudio. Актуальную версию программы можно загрузить с сайта www.alartrade.ru

В случае, если базовый блок еще не установлен на автомобиль, питание его во время программирования будет осуществлено по интерфейсному mini-USB кабелю (в случае программирования по радиоканалу необходимо обеспечить питание модуля). Для осуществления необходим компьютер с операционной системой Windows XP/Vista/Win7

Программирование системы, ввод ПИН-кода

Для входа в меню программирования:

1. Снимите систему с охраны, выключите зажигание;
2. Подключите базовый блок системы к компьютеру mini-USB кабелем (разъем Х4)
3. Кнопкой «VALET» введите сервисный ПИН-код

Заводское значение сервисного кода 1-1-1-1

Стирать защитный слой карточки владельца ЗАПРЕЩЕНО!

В случае, если клиент обратится с жалобой на стертый защитный слой карточки с индивидуальным ПИН-кодом владельца, переустановка системы производится за счет установщика.

4. Введите первую цифру сервисного кода кнопкой «VALET» (нажмите кнопку количество раз, равное вводимой цифре, паузы между нажатиями кнопки не должны превышать 1 сек). Система подтвердит ввод красной вспышкой индикатора;
5. Аналогично введите вторую, третью и четвертую цифры. После ввода каждой цифры система должна подтвердить ввод красной вспышкой индикатора;
6. Система подтвердит правильный ввод кода красными и зелеными вспышками индикатора и перейдет в режим программирования. Если код

Уровень I-4 – Сброс на заводские настройки

Для сброса на заводские настройки необходимо войти на данный уровень программирования, после чего нажать и удерживать кнопку «VALET» в течение трех секунд до звукового сигнала сирены. После отпускания кнопки «VALET» индикатор состояния покажет успешный сброс на заводские настройки длительной вспышкой красного цвета.

Уровень I-5 – программирование модуля RHM

См. инструкцию к устройству.

I-6, I-7 – программирование радиореле №1, №2

1. Выберите нужный уровень меню программирования I-6, I-7 для программирования радиореле №1, №2 соответственно.
2. Подключите провод «3» радиореле на «Массу».
3. Подайте питание (+12В) на контакты «2» и «4» радиореле. Сирена двумя звуковыми сигналами подтвердит запись радиореле в память на уровень I-6. Сирена тремя звуковыми сигналами подтвердит запись радиореле в память на уровень I-7.
4. После успешной записи радиореле контакт «2» отключите и изолируйте, контакт «4» подключите к постоянному питанию +12В, либо к проводу, где появляется +12В при включении зажигания.

Уровень I-8 - Запись GPS/ГЛОНАСС-приемника Pandora NAV-035/04

Войдите в данный уровень программирования, подайте питание на GPS/ГЛОНАСС-приемник Pandora NAV-035/04. Если запись прошла успешно, сирена базового блока выдает подтверждающий звуковой сигнал. Для завершения процедуры программирования необходимо ещё раз нажать на кнопку VALET.

Уровень I-9- Режим записи умных часов RW.

Запись часов производится последовательно (один за другим). Для записи очередного устройства нажмите вместе три функциональные кнопки и удерживайте в течение 1 сек. (до короткого звукового сигнала), затем кнопки следует отпустить. Если запись прошла успешно сирена базового блока выдает один подтверждающий звуковой сигнал, после чего можно переходить к записи следующего устройства. Время паузы между записью часов в систему ограничено (до 20 секунд).

введен неверно, на это укажет долгая красная вспышка индикатора, и система перейдет в предыдущее состояние. Новый ввод можно осуществить только через 5 сек.;

Настройка параметров системы по беспроводному интерфейсу 2,4 Гц

Для входа в режим настроек системы по беспроводному интерфейсу 2,4 ГГц необходимо при снятой с охраны системе нажать и удерживать в течение 3-х секунд одновременно кнопки 2 и 3 (на брелоке прозвучат 3 коротких сигнала), при этом светодиод будет индицировать зеленым цветом. В программирование системы по беспроводному интерфейсу можно перейти с помощью кнопки VALET (Уровень I – 10). После входа на данный уровень, система ожидает в течение 2 минут связи с компьютером по беспроводному интерфейсу. Если лимит времени ожидания истек, а соединения системы с компьютером не произошло, произойдет выход системы из данного режима. Для программирования используется специальный программатор RMP-03 на 2,4 ГГц.

Изменение настроек системы

После ввода сервисного ПИН-кода, введите номер требуемого уровня нажатиями кнопки «VALET» (нажмите кнопку количество раз, равное вводимой цифре, паузы между нажатиями кнопки не должны превышать 1 сек). Система подтвердит номер красными вспышками индикатора с короткими сигналами сирены и перейдет на этот уровень. Если номер был введен неправильно, подтверждения номера не будет, после серии зеленых и красных вспышек система будет ожидать нового ввода требуемого уровня.

Меню программирования доступное при помощи кнопки VALET

- Уровень I-1 – Запись брелоков и радиометок в память системы.
- Уровень I-2 – Изменение заводского значения сервисного ПИН-кода.
- Уровень I-3 – Запись холостых оборотов в память системы.
- Уровень I-4 – Сброс на заводские настройки.
- Уровень I-5 – Программирование модуля RHM
- Уровень I-6 – Программирование радиореле №1.
- Уровень I-7 – Программирование радиореле №2.
- Уровень I-8 – Запись GPS/ГЛОНАСС-приемника Pandora NAV-035/04.
- Уровень I-9 – Режим записи умных часов RW
- Уровень I-10 – Режим изменения настроек по беспроводному интерфейсу

Внимание! Если управление сиреной осуществляется с помощью подкапотного модуля RHM, звуковые сигналы сирены при записи радиометок подаваться не будут!

Для завершения процедуры программирования брелоков системы необходимо еще раз нажать кнопку «VALET», при этом статусный индикатор выдает серию красных и зеленых вспышек, а затем включить и выключить зажигание для выхода из режима программирования.

Уровень I-10- Режим изменения настроек по беспроводному интерфейсу 2,4ГГц.

Для того, чтобы изменить настройки системы, используя беспроводной интерфейс на 2,4ГГц, войдите на десятый уровень программирования, при этом светодиод будет гореть зеленым цветом. После входа на данный уровень, система ожидает в течение 2 минут связи с компьютером по беспроводному интерфейсу. Если лимит времени ожидания истек, а соединения системы с компьютером не произошло, произойдет выход из данного уровня.

Уровень I-11 Программирование кода кодового иммобилайзера.

1. Выберите кнопку для набора секретного кода «кодового иммобилайзера». Для этого нажимайте на выбранную Вами кнопку, при этом LED индикатор должен вспыхивать оранжевым. Если при нажатии на кнопку оранжевых вспышек нет, значит, эта кнопка не определяется системой, выберите другую кнопку. После выбора кнопки для набора секретного кода «кодового иммобилайзера», нажмите кнопку «VALET». Охранная система запомнит последнюю нажатую кнопку (которая была нажата перед кнопкой «VALET»), как кнопку для ввода ПИН-кода «кодового иммобилайзера» и будет ждать ввода 1 цифры ПИН-кода.

2. Запрограммируйте ПИН-код деактивации «кодового иммобилайзера» Введите первую цифру нажатиями на выбранную ранее кнопку (пауза между нажатиями не более 1 сек.). Базовый блок подтвердит ввод красной вспышкой LED индикатора. Введите вторую (третью, четвертую) цифру нажатиями на выбранную ранее кнопку. Базовый блок подтвердит ввод красной вспышкой LED индикатора. После ввода необходимого количества цифр (до 4) нажмите кнопку «VALET». Система подтвердит

- Уровень I-11 – Программирование кода кодового иммобилайзера.
- Уровень I-12 – Настройка и обновление ПО GPS/ГЛОНАСС приёмника по беспроводному интерфейсу 2,4ГГц
- Уровень I-13 – Резерв
- Уровень I-14 – Резерв
- Уровень I-15 – Аварийное отключение иммобилайзера

Изменение настроек кнопкой VALET

После ввода сервисного ПИН-кода, введите номер требуемого уровня нажатиями кнопки «VALET» (нажмите кнопку количество раз, равное вводимой цифре, паузы между нажатиями кнопки не должны превышать 1 сек). Система подтвердит номер красными вспышками индикатора с короткими сигналами сирены и перейдет на этот уровень. Если номер был введен неправильно, подтверждение не последует, после серии зеленых и красных вспышек система будет ожидать нового ввода требуемого уровня. Для выхода из режима программирования необходимо включить и выключить зажигание, либо нажать и удерживать кнопку «VALET» более 10 сек.

Уровень I-1 – Запись брелоков и радиометок

Войдите на первый уровень программирования. Запись брелоков производится последовательно (один за другим). Для записи очередного брелока нажмите вместе три его кнопки и удерживайте в течение 1 сек. (до короткого звукового сигнала брелока с ЖК индикатором; и до погасания светодиода в дополнительном брелоке), затем кнопки следует отпустить. Если запись прошла успешно, брелок с ЖКИ выдает два коротких звуковых сигнала, сирена базового блока выдает один подтверждающий звуковой сигнал, после чего можно переходить к записи следующего брелока. Время паузы между записью брелоков в систему ограничено (до 20 секунд). Запись радиометок производится последовательно на этом же уровне программирования. Для записи радиометки необходимо нажать и удерживать в течение 3-х секунд кнопку на метке. Если запись прошла успешно, сирена базового блока выдает один подтверждающий звуковой сигнал, после чего можно переходить к записи следующей радиометке.

Внимание! Если управление сиреной осуществляется с помощью подкапотного модуля RHM, звуковые сигналы сирены при записи радиометок подаваться не будут!

прием секретного кода долгой красной вспышкой LED индикатора и будет ожидать подтверждения ПИН-кода.

3. Подтвердите ПИН-код деактивации «кодового иммобилайзера» Повторите набор всех цифр ПИН-кода, аналогично операции программирования кода и нажмите кнопку «VALET». При правильном вводе система подтвердит набор красными зелеными вспышками LED индикатора, запомнит ПИН-код и перейдет в режим ожидания ввода уровня программирования. Некорректное подтверждение индицируется долгой красной вспышкой LED. После чего система выйдет в начало программирования.

Уровень I-12 Обновление ПО GPS/Глонасс приёмника NAV-035/04 по беспроводному интерфейсу 2,4ГГц.

Для изменения настроек и обновления ПО NAV-035/04 используется интерфейс 2,4 ГГц. NAV-035/04 должен быть подключен к внешнему питанию. После перехода на данный уровень необходимо запустить поиск устройств по 2,4 ГГц в программе Pandora AlarmStudio для приёмника NAV-04 или Pandora GPS Loader для NAV-035.

Уровень I-15- Аварийное отключение иммобилайзера и AntiHiJack.

Для отключения функции иммобилайзера и AntiHiJack войдите на 15 уровень программирования, при этом светодиод будет гореть зеленым цветом. Введите первую цифру секретного кода кнопкой «VALET» (нажмите кнопку количество раз, равное вводимой цифре, паузы между нажатиями кнопки не должны превышать 1 сек.) Система подтвердит ввод красной вспышкой индикатора. Аналогично введите вторую, третью и четвертую цифры. После правильного ввода секретного кода система издаст два коротких звуковых сигнала сиреной, светодиод загорится красным цветом.

Для активации функций иммобилайзера и AntiHiJack необходимо войти на 15 уровень, при этом светодиод будет гореть красным цветом. Нажмите кнопку «VALET» 1 раз, светодиод загорится зеленым цветом, сирена издаст короткий звуковой сигнал.

Уровень I-17 - Программирование бесключевого запуска KIA, HYUNDAI (Подробное описание на сайте <http://manuals.alartrade.ru/> или в программе AlarmStudio)