

# PARK MASTER

4DJ38



Инструкция



## Содержание

|   |   |  |    |
|---|---|--|----|
| Меры предосторожности -----                                       | 1 | Инструкция по установке -----              | 10 |
| О продукте -----  | 2 | Схема расположения компонентов системы --- | 11 |
| Ключевые особенности -----  | 2 | Установка датчиков -----                   | 12 |
| Технические характеристики -----                                  | 2 | Установка блока управления (ECU) -----     | 16 |
| LCD-индикатор -----   | 3 | Тестирование системы после установки ----- | 17 |
| Функция диагностики датчиков -----                                | 3 | Электрическая схема подключения -----      | 18 |
| Функция запоминания выносных элементов<br>автомобиля -----        | 4 |  |    |
| Переключатель min расстояния реагирования<br>на препятствие ----- | 5 |  |    |
| Как работает система -----  | 6 |  |    |
| Внимание! -----   | 7 |  |    |
| Обслуживание датчиков -----                                       | 7 |  |    |
| Возможные неисправности -----                                     | 8 |  |    |
| Гарантия -----  | 9 |  |    |

## Меры предосторожности

Парковочная система является для водителя исключительно вспомогательным прибором, не дает гарантии от дорожно-транспортных происшествий и не снимает с водителя ответственности при управлении автомобилем.

## О продукте

Система парковки - ультразвуковая система мониторинга расстояния. Она помогает вам при движении назад, предупреждая о препятствиях позади вашего автомобиля посредством светового, звукового и голосового (на русском языке) оповещения. Система парковки становится очень полезной, когда вы паркуетесь в плохих метеоусловиях, в темноте и т.д.

4-DJ-38 – это четырехдатчиковая система парковки с LCD-индикатором с черным дисплеем и оранжевой подсветкой. Она оснащенная функцией диагностики датчиков и функцией запоминания выносных элементов автомобиля: фаркоп, внешнее запасное колесо и т.д. Система имеет цифровую индикацию определения расстояния и время отклика на обнаружение препятствия менее 0.08сек.

Каждый компонент системы парковки прошел тест на соответствие качеству. Система парковки способна работать в широком диапазоне температур от -40° до +85°C.

Система PARKMASTER® обеспечивает комфортную и безопасную парковку.

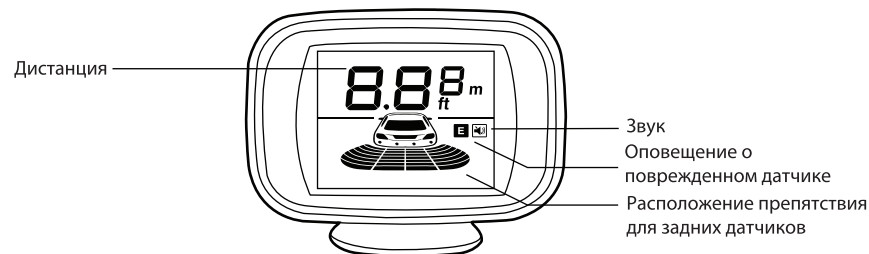
## Ключевые особенности

- время отклика на обнаружение препятствия менее 0.08сек
- определение расстояния до препятствия с шагом 0.01м
- функция предотвращения ложных срабатываний
- функция запоминания выносных элементов автомобиля, идеальна для машин с фаркопом или внешним запасным колесом
- переключатель min расстояния реагирования на препятствие
- съемные датчики с водонепроницаемыми разъемами
- функция диагностики датчиков
- регулируемая громкость звука
- голосовое (на русском языке) и звуковое оповещения о препятствии

## Технические характеристики

- рабочее напряжение: 12V
- рабочая мощность: < 2.5W
- диапазон рабочих температур: -40°C - +85°C
- громкость бипера: 70-90 dB
- зона обнаружения препятствия: 0.1-2.59м
- диапазон вывода информации о расстоянии до препятствия: 0.30-2.59м

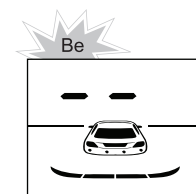
## LCD-индикатор



## Функция диагностики датчиков

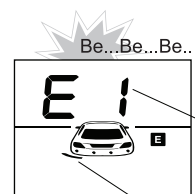
При включении задней передачи система автоматически тестирует 4 задних датчика А, В, С, D.

1) все датчики исправны



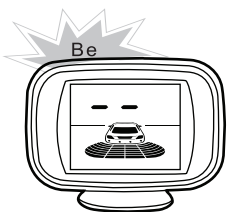
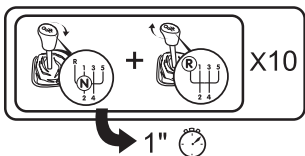
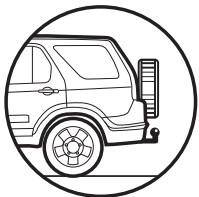
Бип один раз

2) обнаружен неисправный датчик



местоположение  
неисправного  
датчика

## Функция запоминания выносных элементов автомобиля



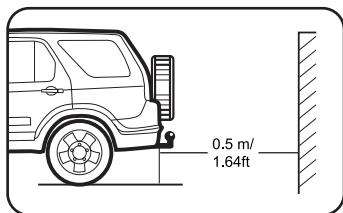
Включите зажигание, переместите ручку коробки передач из позиции N в позицию R 10 раз с интервалом в 1 сек. На 10-ый раз останьтесь в позиции R на 6 сек. Это активизирует функцию запоминания и система больше не будет реагировать на выносной элемент автомобиля.

Вспышка и бип три раза

Дисплей просигнализирует световой индикацией и прозвучит тройной звуковой сигнал. Это означает, что функция запоминания прошла успешно и система не будет реагировать на выносные элементы.

Включите зажигание, переместите ручку коробки передач из позиции N в позицию R 12 раз с интервалом в 1 сек. На 12-ый раз останьтесь в позиции R на 8 сек. Это обнулит функцию запоминания.

Обратите внимание: если вы сбились со счета, останьтесь в позиции R на 2 сек. - это сбросит все предыдущие переключения.

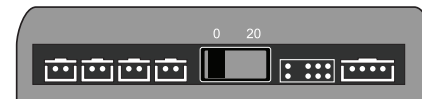
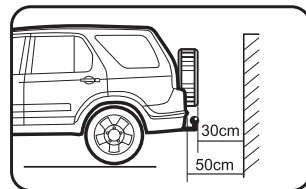


После программирования система будет определять препятствия, игнорируя выносные элементы автомобиля.

Примечание: если автомобиль не имеет выносного элемента, то эта функция не актуальна.

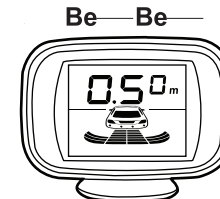
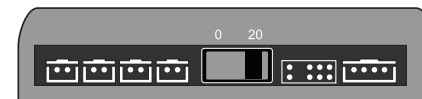
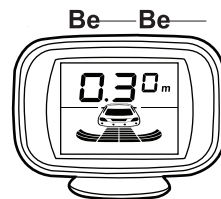
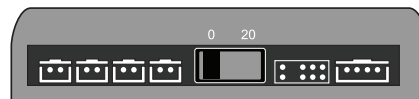
## Переключатель min расстояния реагирования на препятствие

Для автомобилей, оборудованных выносными элементами (запасное колесо, фаркоп и т.п.), в блок управления добавлен переключатель, который сдвигает точку отсчета расстояния до препятствия на 20 см.

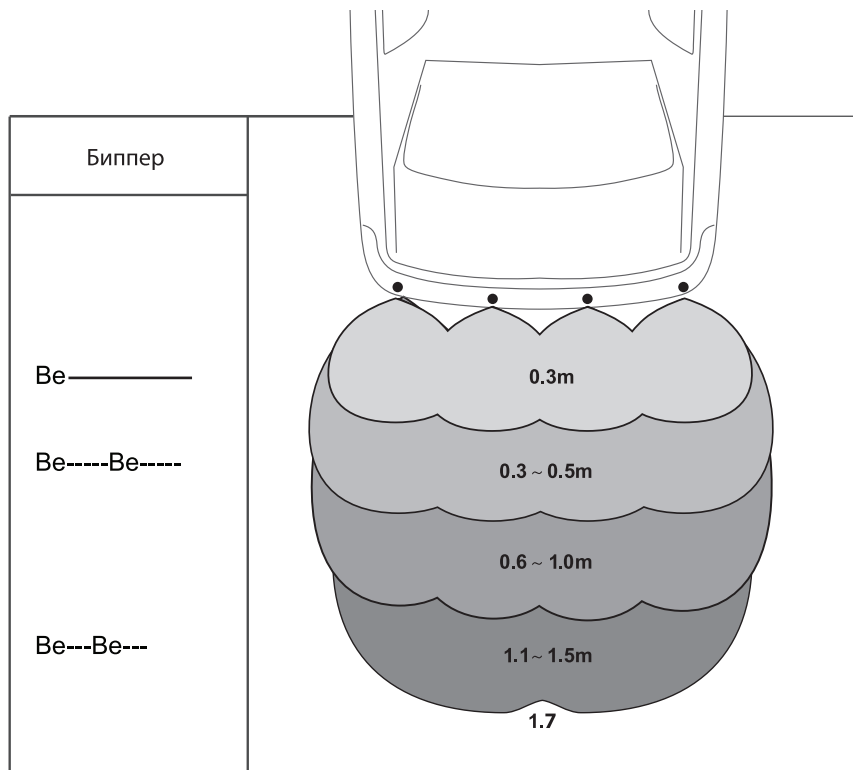


Положение "0": точка отсчета расстояния до препятствия начинается от датчиков.

Положение "20": точка отсчета расстояния до препятствия сдвигается на 20см от датчиков.

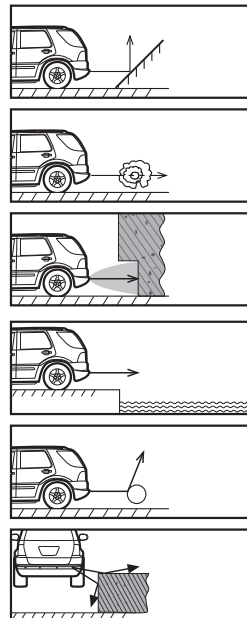


## Как работает система



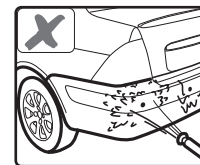
## Внимание!

Ошибки при обнаружении препятствия могут происходить в следующих случаях:

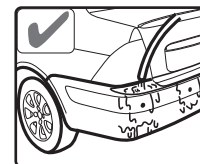


- После установки, полностью протестируйте систему перед началом использования
- Сильные дожди, грязь на датчиках или поврежденный датчик могут вызвать ошибку при обнаружении препятствий
- Убедитесь, что функция диагностики датчиков протестировала датчики и не выявила неисправностей.

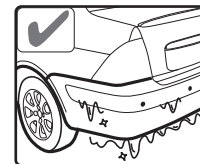
## Обслуживание датчиков



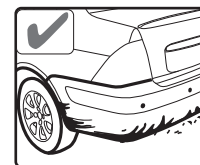
Пожалуйста, не мойте датчики под высоким давлением воды



Пожалуйста, мойте датчики под низким давлением воды, после мойки продуйте датчики сжатым воздухом для удаления влаги



Пожалуйста, очищайте датчики ото льда с помощью горячей воды, продуйте датчики сжатым воздухом для удаления влаги



Пожалуйста, старайтесь содержать датчики в чистоте

## Возможные неисправности

### **После установки дисплей не работает, проверьте:**

- а) подключен ли провод LCD-индикатора к блоку (ECU) согласно электрической схеме?
- б) включено ли зажигание?
- с) исправна ли лампа заднего хода?

### **Обнаружен неисправный датчик:**

- а) подключены ли провода датчиков к блоку (ECU) согласно электрической схеме?
- б) не повреждены ли провода датчиков и сами датчики?

### **Ложное обнаружение препятствия:**

- а) не установлены ли датчики ниже 0.45м от поверхности земли?
- б) не установлены ли датчики под углом менее 90 градусов по отношению к горизонтальной поверхности земли?

### **Предупреждающий сигнал слишком тихий или слишком громкий:**

- а) отрегулируйте громкость до нужного уровня кнопкой на индикаторе

***Если проблемы не устраняются свяжитесь со своим продавцом***

## Гарантия

Парковочные радары «ПаркМастер» профессиональной линии имеют гарантию один год. Гарантия действительна, если данный товар будет признан неисправным по причине его несовершенной конструкции, дефектных материалов, или некачественной сборки производителя, при условии соблюдения технических требований, и условий эксплуатации, описанных в руководстве по эксплуатации.

Модель \_\_\_\_\_

Серийный номер \_\_\_\_\_

Дата \_\_\_\_\_

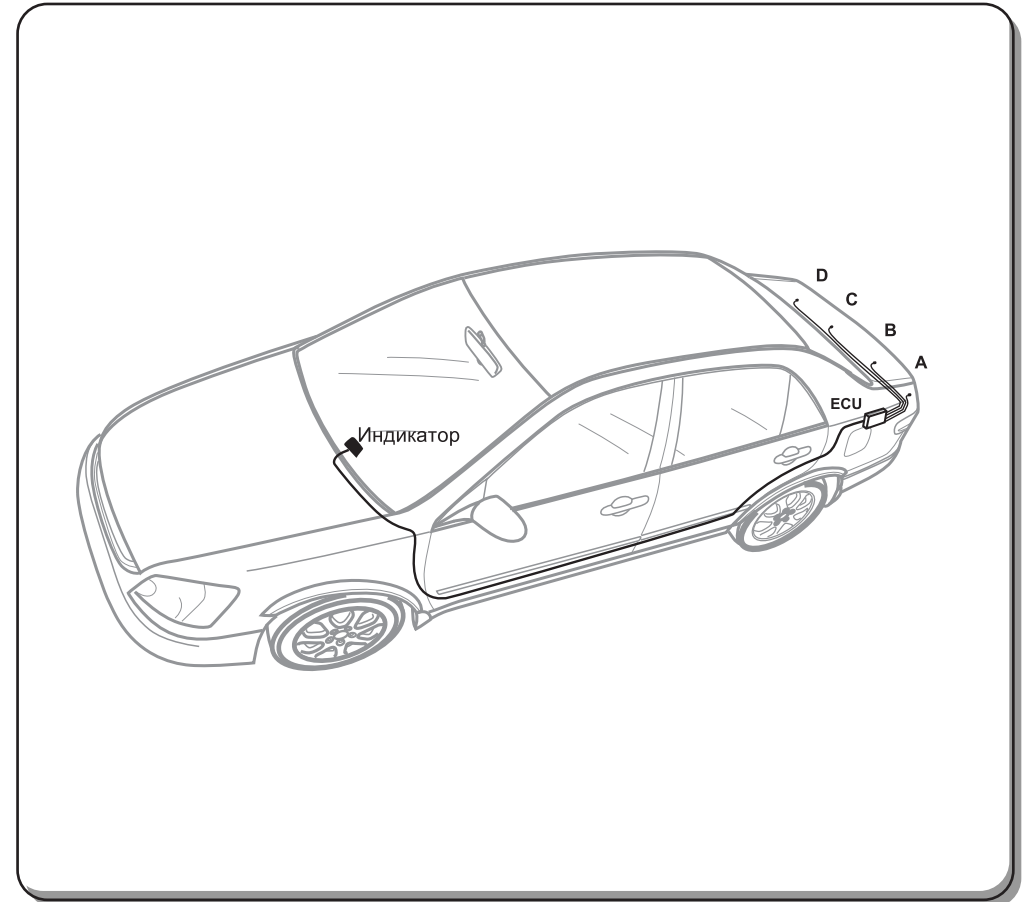
М.п. \_\_\_\_\_

## ВНИМАНИЕ!!!



При установке датчиков необходимо обратить особое внимание на следующее: датчик необходимо установить таким образом, что бы его лицевая сторона располагалась строго под углом 90 градусов по отношению к горизонтальной поверхности земли. Оптимальная высота установки датчиков от уровня земли 0.45-0.65м. Если датчики установлены ниже 0.45м и/или под углом менее 90 градусов они будут постоянно улавливать поверхность земли и подавать ложные сигналы.

Инструкция по установке


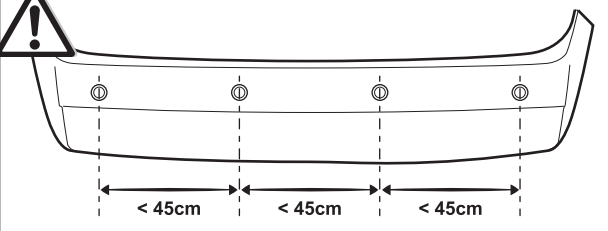
## Схема расположения компонентов системы



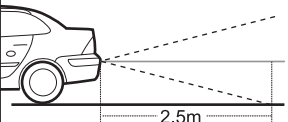
# Установка датчиков


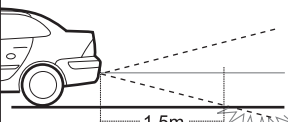
H > 45cm  
H < 65cm

< 45cm   < 45cm   < 45cm



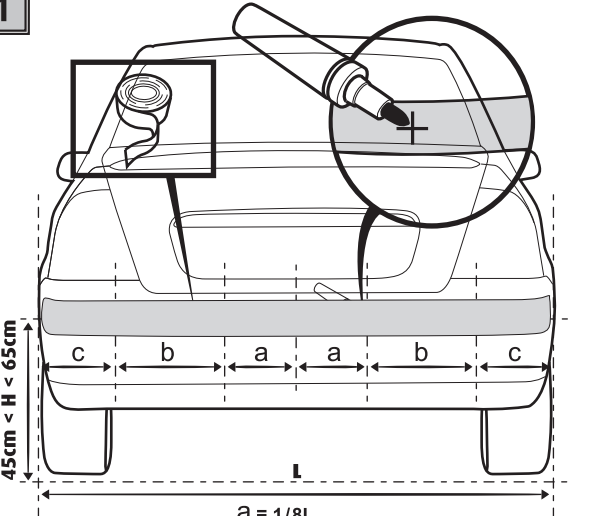
2.5m

1.5m

H < 45cm  
H > 65cm

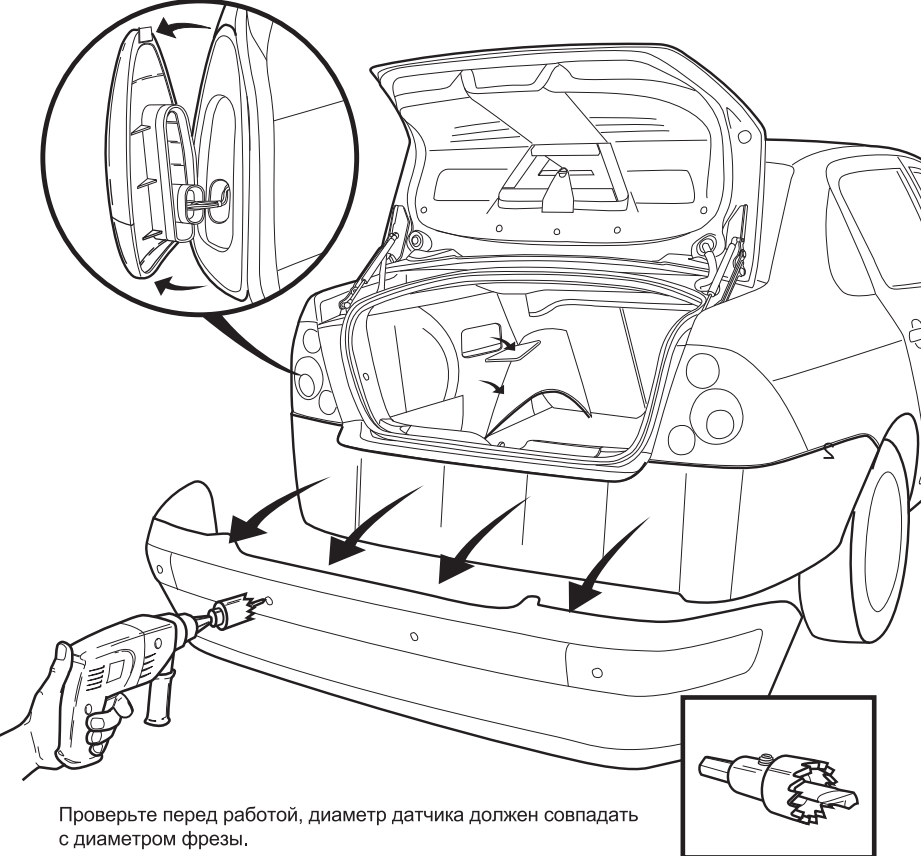
**1**



45cm < H < 65cm

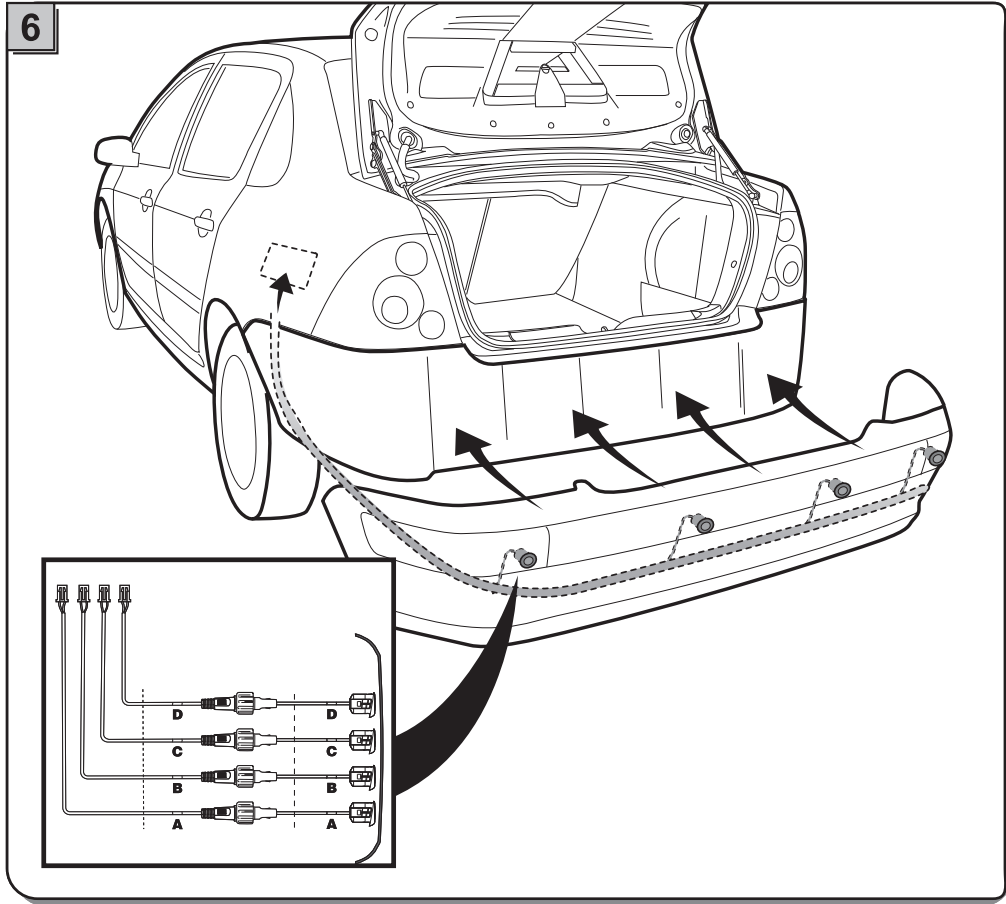
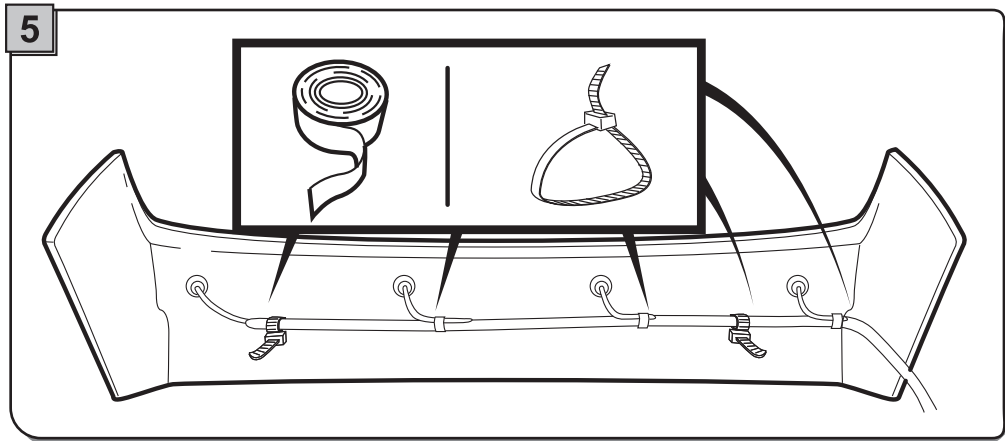
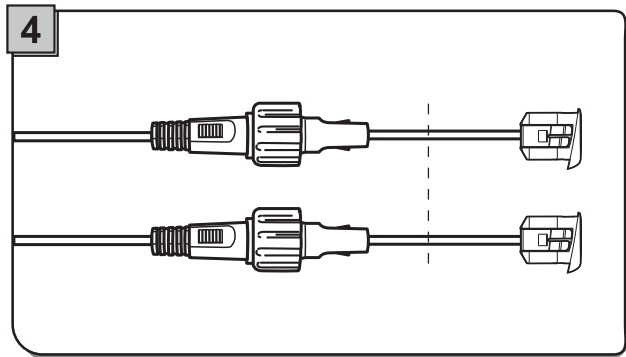
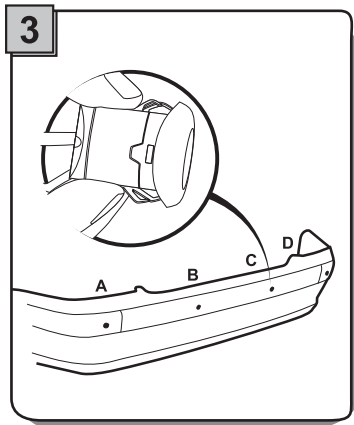
a = 1/8L  
b = 2/8L  
c = 1/8L

**2**

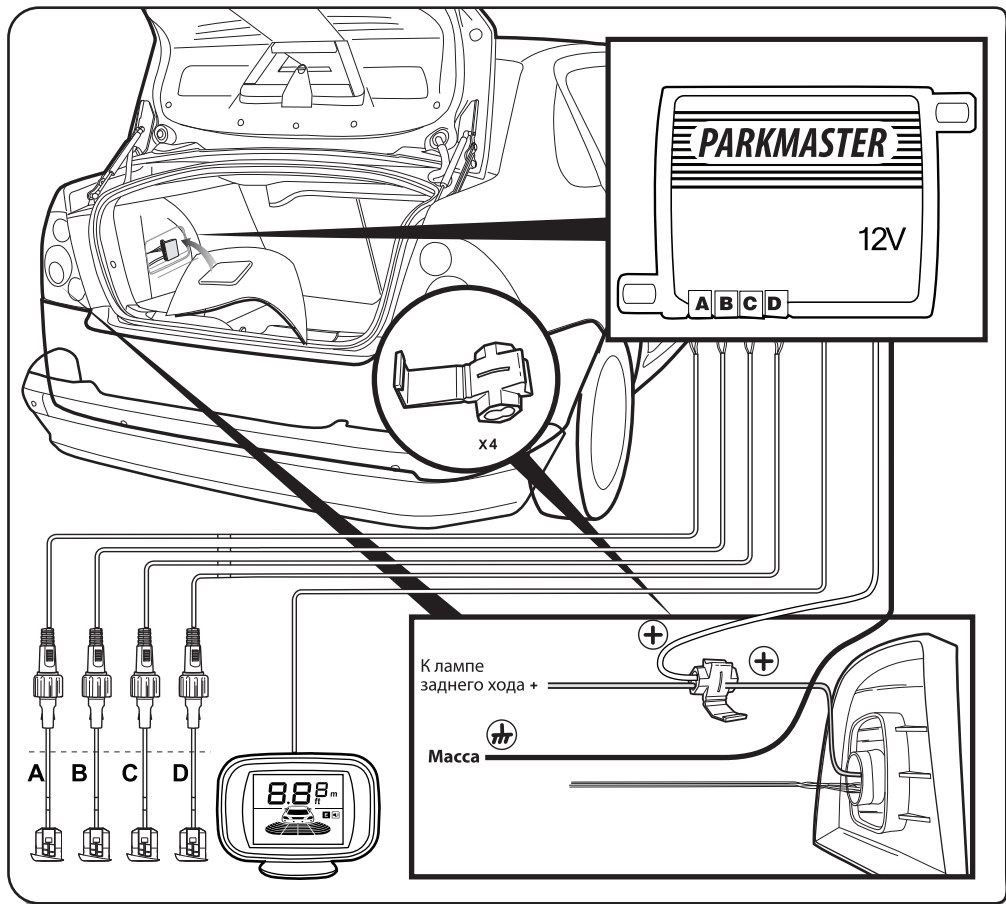


Проверьте перед работой, диаметр датчика должен совпадать с диаметром фрезы.

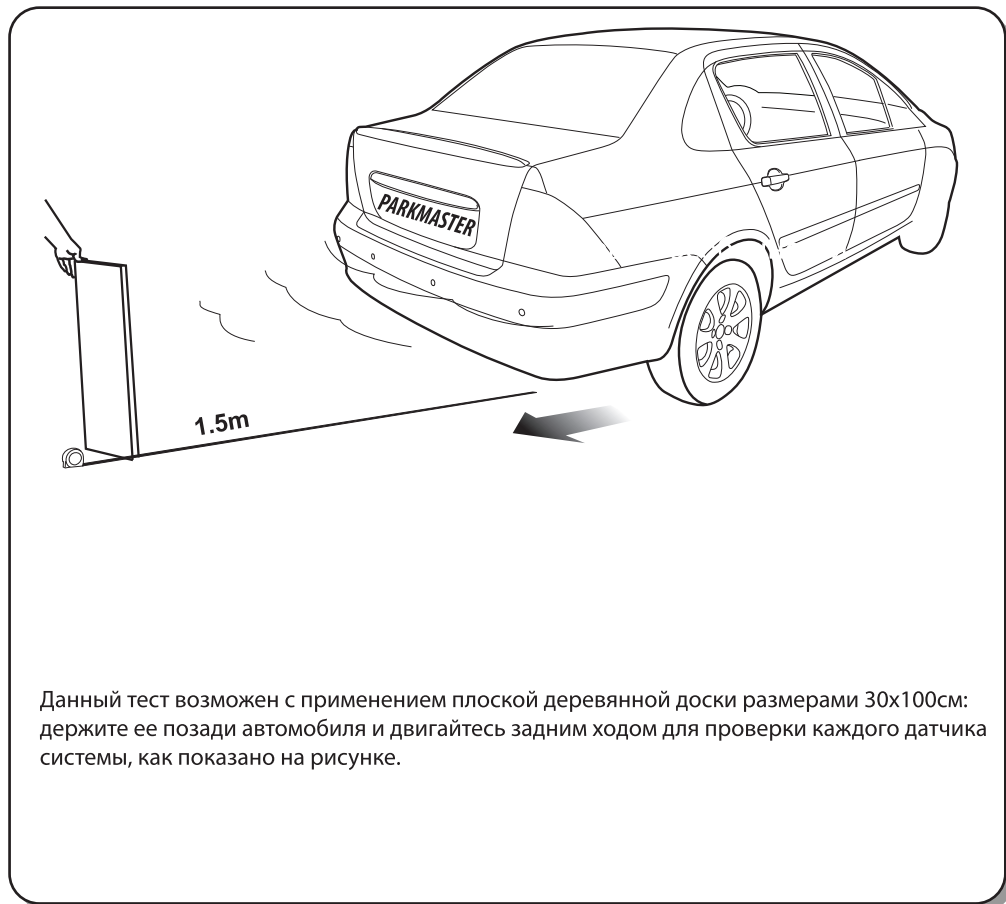




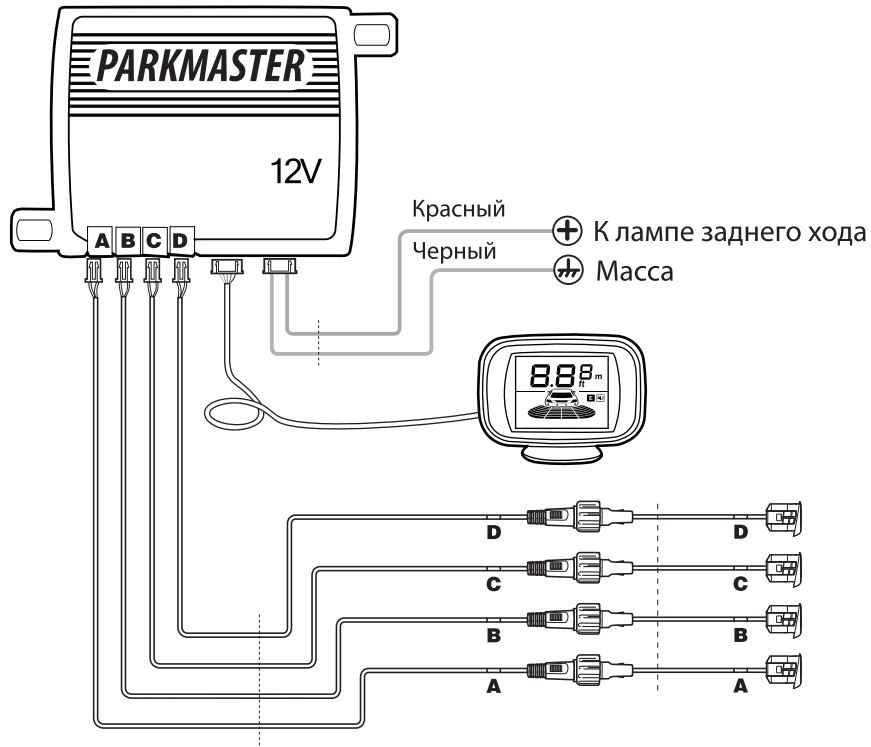
## Установка блока управления ECU



## Тестирование систем после установки



## Электрическая схема подключения



Для автомобилей оборудованных CAN-шиной, используйте дополнительное реле в цепи питания системы парковки.