

5. КОМПЛЕКТНОСТЬ

Р.3160.11 -передний левый.....	1
Р.3160.12 - передний правый.....	1
Комплект монтажных и крепежных деталей	1
Паспорт	1
Упаковка.....	1
Переключатель	2

6. МОНТАЖ

6.1. Указания к монтажу:

Для проведение установочных работ необходимо обладать квалификацией монтажника.

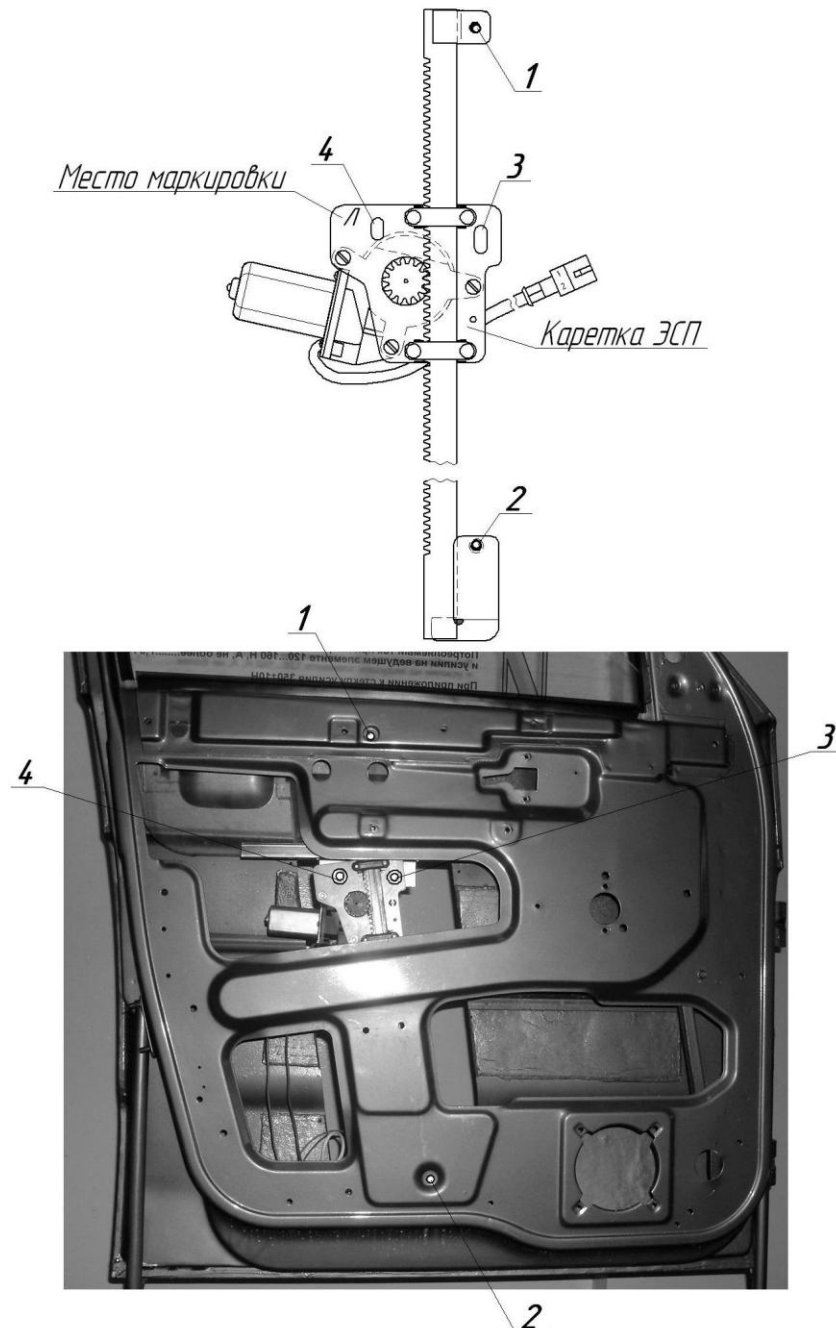
6.2. Перед началом работ необходимо ознакомиться с инструкцией по эксплуатации автомобиля и дополнительно установленного оборудования.

6.3. Выключите освещение в салоне или выньте предохранитель(ли) освещения салона до начала установки механизма. Оставив двери открытыми Вы можете разрядить аккумулятор. Если появились затруднения найти предохранитель(ли), отвечающие за свет в салоне. Можете отключить аккумулятор, но это действие может повлиять на настройку аудиоаппаратуры

6.4. Снять обивку дверей, штатные стеклоподъемники, гайки с шайбами сохранить. Установить декоративные заглушки в отверстия от ручек штатных стеклоподъемников в обивках дверей и закрепить их зажимами.

6.5. Рассмотрена установка ЭСП в переднюю левую дверь:

Поднять стекло в верхнее положение, и зафиксировать от самопроизвольного опускания. Через верхний проём двери установить левый ЭСП в штатные нижнее и верхнее отверстия «1» и «2» и закрепить штатными гайками с шайбами (см. рис 1). Разъем стеклоподъемника соединить с разъемом штатной электропроводки в двери.



Установка ЭСП в переднюю левую дверь. рис. 1

Штатные места для переключателей ЭСП



Штатные места переключателей ЭСП рис. 2

6.6. Установить переключатели на штатные места. (см. рис.2)

6.7. Установить на места предохранители или присоединить аккумулятор (если вы его отсоединяли).

6.8. Включить габаритные огни автомобиля, при этом должна включиться подсветка переключателя ЭСП. Выключить габаритные огни.

6.9. Включением электродвигателя, перевести каретку ЭСП напротив верхнего проёма, опуская стекло вниз, совместить резьбовые отверстия «3» и «4» на стеклодержателе с пазами на каретке, закрепить штатными болтами (см. рис. 1). Пробным включением проверить работоспособность ЭСП. Стекло не должно выходить из направляющих, должно перемещаться без рывков и заеданий. В случае невыполнения данного требования, необходимо ослабить крепление ЭСП к стенке двери, слегка повернуть весь механизм в ту или другую сторону и затянуть предварительно крепежными деталями.

После повторной проверки и выполнения данных требований окончательно затянуть крепежные детали.

6.10. Установить правый передний ЭСП (см. п.п. 6.1.....6.9.).

6.11. Установить обивку дверей