

# Руководство по эксплуатации и установке

## Штатное головное DVD устройство с жидкокристаллическим сенсорным дисплеем 6.5 "



Для штатной установки в а/м  
**HYUNDAI SANTA FE**

**BBE**



---


Читайте это руководство внимательно перед использованием  
данного изделия, сохраните это руководство для будущего  
использования.

## ★★★★ Авторское право

Авторское право на это руководства зарезервировано нашей компанией. Все права защищены. Это руководство не может быть скопировано, воспроизведено или скопировано полностью или частично без письменного разрешения нашей компании. Наша компания имеет право улучшить изделие, его аппаратные средства и программное обеспечение. Это руководство – руководство операциями, но не гарантия на изделие. Наша компания не дает гарантию на информацию включенную в это руководство. Так как мы придерживаемся стратегии постоянного развития, ошибки в руководстве с последними материалами, программным обновлением и усовершенствованием изделия могут быть исправлены в любое время. Изделие подлежит усовершенствованию без дальнейшего уведомления, все изменения будут отредактированы в новом выпуске руководства.

Наша компания имеет право конечной интерпретации для руководства.

## Предосторожности

-  Это изделие разработано для автомобилей с 12 Вольтовым напряжением бортовой сети (отрицательным заземлением). Не подключайте и не устанавливайте изделие на автомобили, которые имеют другое напряжение бортовой сети чем 12 вольт во избежании повреждения изделия.
-  Чтобы гарантировать безопасность и избежать нарушений правил дорожного движения, не смотрите программы и не регулируйте изделие во время вождения.
-  Для безопасности и надежной работы изделия оно должен быть установлено профессионалом. Не разбирайте и не изменяйте конструкцию изделия, чтобы избежать несчастного случая или повреждения системы.
-  Так как экран является высокоточным электронным компонентом, не нажимайте сильно на TFT дисплей, чтобы избежать повреждения изделия.
-  Что касается автострахования, то эта система работает как вспомогательный инструмент. Наша компания не несет ответственность за любые повреждения автомобиля и несчастные случаи.
-  Неисправность автомобиля может быть причиной отказа от гарантийного обслуживания изделия, данная информация должна быть определена профессиональным центром по сервисному обслуживанию.
-  Датчик давления в шинах, может контролировать давление и температуру шины, чтобы уменьшить риск ее повреждения. При нормальном давлении или температуре, шины изнашиваются в меньшей степени. Поэтому, данные системы только для справочной информации, Вы должны проверить состояние шины вовремя.

## Примечание

Для правильного использования данного изделия, читайте тщательно данное руководство. Спецификации и дизайн изделия могут быть изменены без уведомления !

Прочитайте это руководство перед использованием данного изделия, сохраните его для дальнейшего использования.



**Комментарий:** Вышеупомянутый символ указывает, что у этого продукта нет никакого вредного материала или элементов, он является экологически чистым и годным для повторного использования.

Торговая  
марка:



- ① Изготовлено по лицензии "Dolby Laboratories";
- ② "Dolby" и его двойной символ DD, это торговые марки "Dolby Laboratories"

## Краткое введение

Спасибо за покупку нашего высококачественного электронного изделия для автомобиля. Это изделие - многофункциональная аудио/видеосистема с совершенно новыми параметрами разработанная для автомобиля Hyundai Santa Fe. Оно работает с DVD плеером, Радиоприемником, Bluetooth функцией (свободные руки), Навигацией (опция), Телевизором (опция), iPod плеером (внешне подключенный), чейнджером (опция) и усилителем мощности в комплекте.

Система имеет слот загрузки для воспроизведения DVD, VCD, MP3, WMA, MPEG4, JPEG, и т.д. Кроме того, система имеет FM и AM цифровой тюнер, 16:9 "6.5" дюймовый высококонтрастный TFT LCD дисплей, который может регулировать яркость в зависимости от внешнего освещения, экран имеет широкий угол просмотра. К этому изделию можно подключить датчик парковки, камеру заднего обзора, чейнджер, блок NAV (навигация), и другие интерфейсы для вспомогательных функций.

Типоразмер изделия соответствует ISO TWO DIN.

Это изделие разработано для интеллектуального и дружественного общения через OSD меню, различные функции могут быть выполнены через функциональные клавиши на панели и сенсорный экран для Вашего комфорта. Если Ваш сотовый телефон технологии Bluetooth, Вы можете ответить на звонок без поднятия трубки. Также изделие имеет функцию второй (задней) зоны для пассажиров сидящих на задних сиденьях.

Чтобы правильно установить и использовать данное изделие, читайте это руководство тщательно, чтобы понять правильно операции для использования.

## **Функции изделия:**

### **Встроенные функции:**

Встроенный радиоприемник, DVD плеер, Телевизор (если в машине есть встроенный ТВ тюнер), Навигация (опция) , функция Bluetooth, дисплей и усилитель мощности, (Возможно подключение внешнего навигационного блока к головному устройству без встроенной навигации).

### **Радиоприемник:**

Высоко чувствительный AM/FM приемник, может получать 24 станции.

### **DVD плеер:**

Можно воспроизводить DVD / VCD / CD / MP3 / WMA / JPEG / MPEG4 диски.

### **USB порт:**

Поддерживает USB 1.1 и способен воспроизводить MP3, WMA аудио и просматривает картинки.

### **Bluetooth Hand-free (свободные руки):**

Поддержка Bluetooth hand-free подключения и Bluetooth функции воспроизведения. (Поддержка телефона)

### **Экран дисплея:**

Высококонтрастный 16:9 TFT дисплей.

### **SD порт для карты памяти:**

Изделие со встроенным NAV модулем, для чтения данных навигационной карты. Изделие без встроенного NAV модуля, для воспроизведения аудио и видео файлов.

### **Дополнительные функции:**

6 дисковый DVD чейнджер нашей компании и ТВ (одно из двух).

### **DVD чейнджер:**

Поддержка 6-дискового DVD чейнджера. Можно воспроизводить DVD / VCD / MP3 / CD диски.

### **AV функция:**

Поддержка AV входа для внешнего оборудования.

### **iPod воспроизведение:**

Поддержка музыки и видео с iPod устройства.

### **AV и Музыка при навигации:**

Когда нет голосовой подсказки о движении, Вы можете наслаждаться музыкой и смотреть фильм, для большего комфорта при Вашей поездке!

### **Ручной ввод при навигации:**

Во время навигации Вы можете ввести символ через касание экрана для удобства и быстроты.

### **Камера заднего обзора (опция):**

Вы можете наблюдать изображение сзади автомобиля, когда подключена камера заднего обзора.

### **Датчик парковки (опция):**

При подключенном датчике парковки, расстояние обнаруженное датчиком будет отображено на высококонтрастном TFT дисплее, вы можете определить и посмотреть расстояние до препятствия своего автомобиля.

### **Датчик давления в шинах (опция)**

При подключенном датчике давления в шинах.

## **Другие функции:**

### **Вторая зона:**

Отдельное управление второй зоной воспроизведения для различных требований.

### **Сенсорный экран:**

Для удобного управления головным устройством.

### **Мобильный GUI:**

Законченный, визуально понятный графический интерфейс операций.

### **Отображение меню:**

Все операции могут быть отображены на экране.

### **Черный экран:**

Функция для предотвращения слишком яркого свечения индикатора в темное время суток.

**Светочувствительная функция:**

Когда светочувствительная функция будет активизирована, система автоматически приспособит яркость экрана согласно окружающей яркости

**Порт выхода звука:**

Имеются 4 и 5.1 канальные выходы, совместимые с внешним усилителем.

**Режимы EQ (эквалайзера):**

Standard (стандартный), Custom (пользовательский), Pop (попса), Rock (рок), Classic (классика), и Jazz (джаз).

**Режим регулировки тембра:**

Регулировка высоких, средних, низких частот.

**Режим визуального отображения дисплея:**

6 режимов спектр анализатора.

**Система цветности дисплея:**

Auto PAL > NTSC и SECAM совместимость.

**Автоматическая память:**

Все параметры установки могут быть запомнены и восстановлены автоматически.

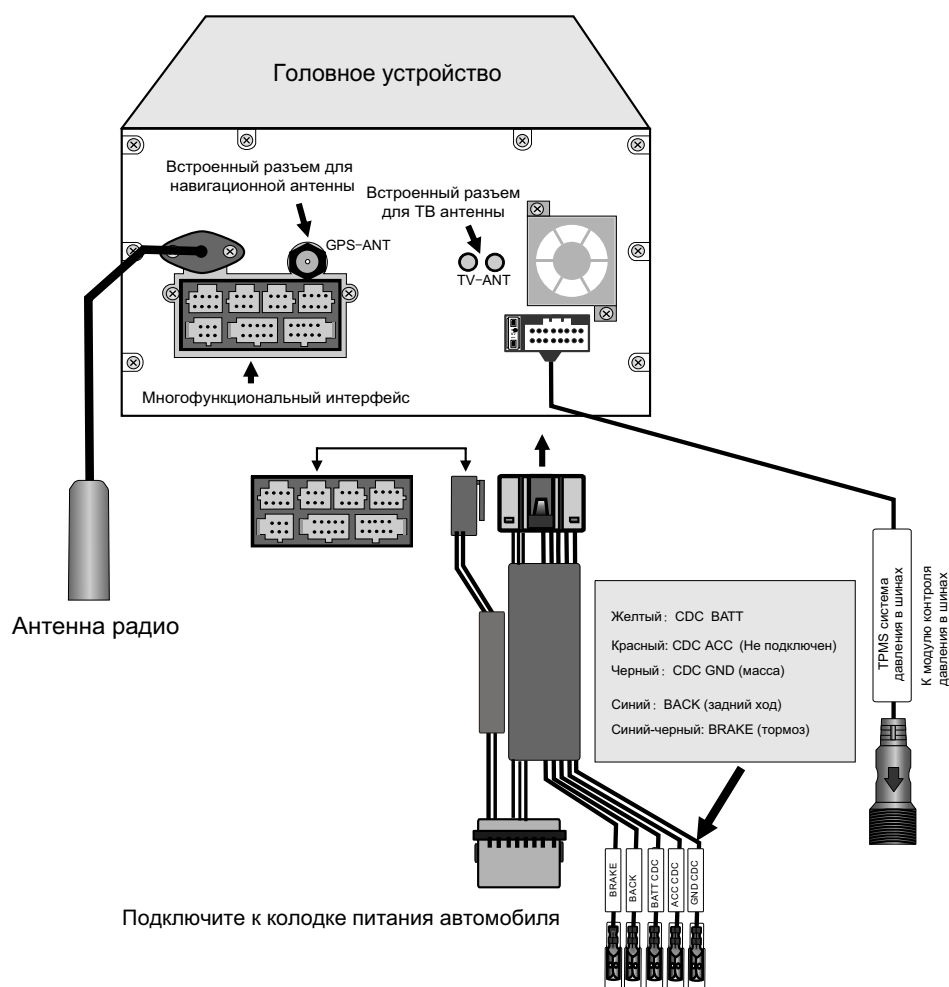
**BBE звуковой эффект:**

Имеется BBE функция обработки звука.

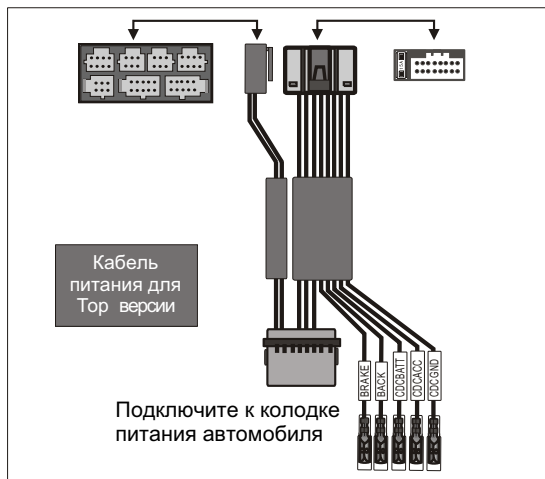


## Схема подключения

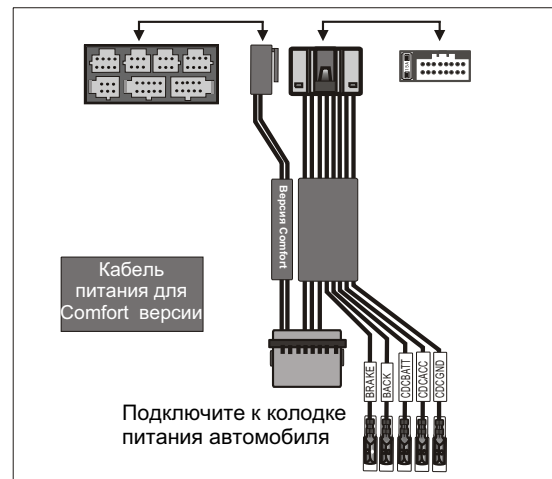
- Для правильного функционирования системы, будьте внимательны, подключите провода согласно схеме подключения.
- Для предотвращения короткого замыкания, изолируйте аудио и видео контакты, когда они не используются.
- Так как эта система имеет различные провода для питания New Santa Fe Comfort и Top версий, подключайте их обособленно во избежание повреждения системы!

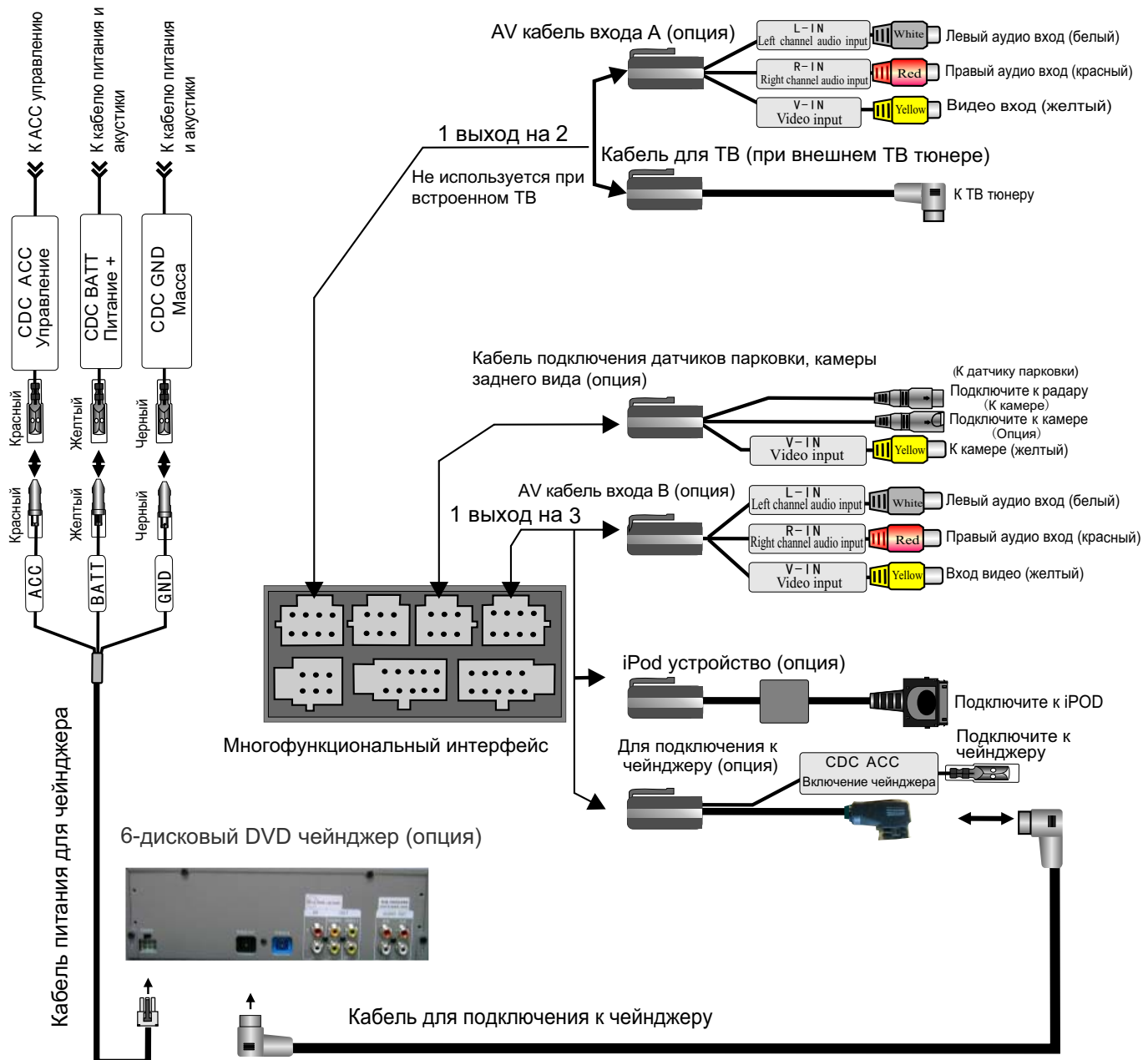


## Версия Top

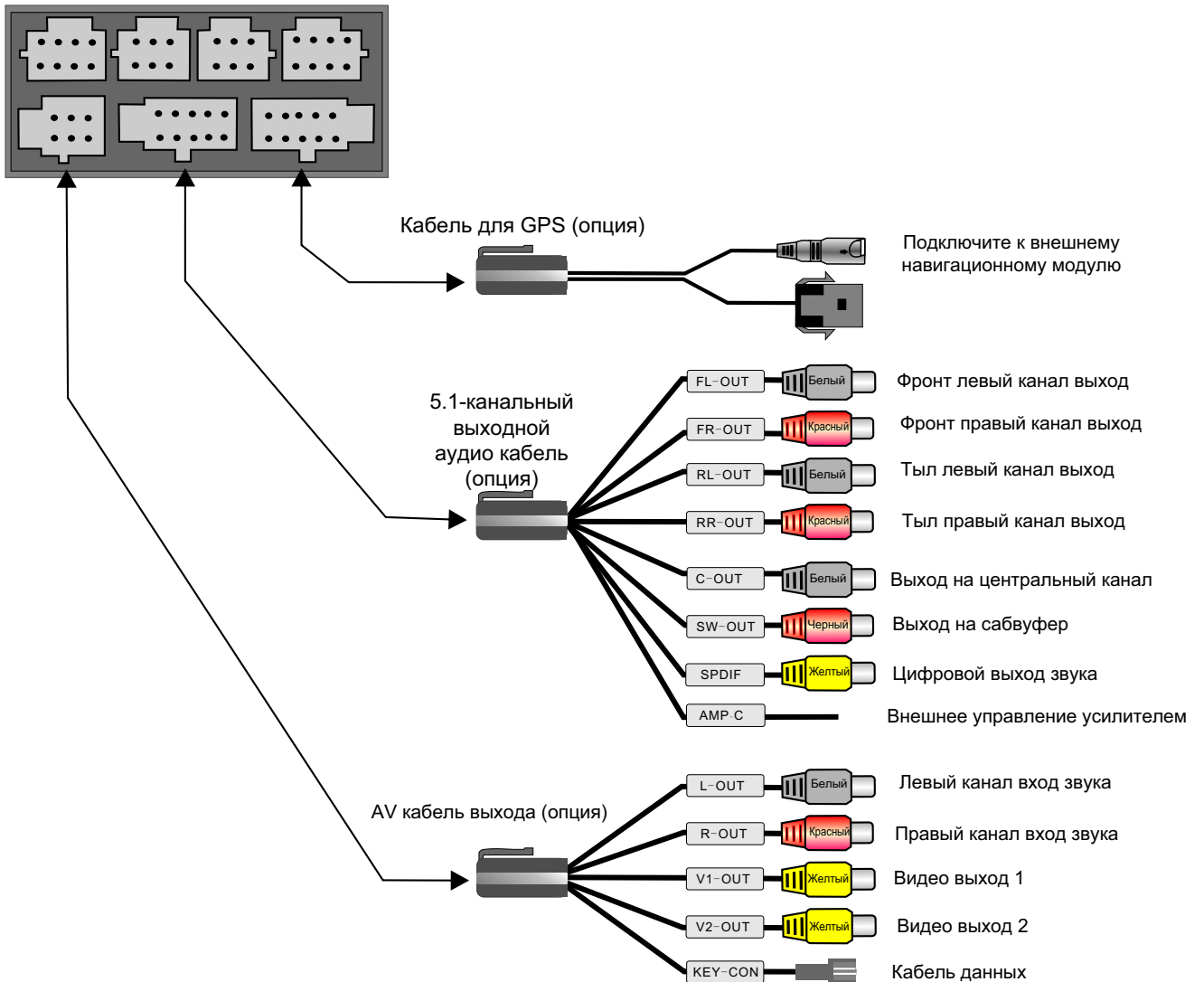


## Версия Comfort





Многофункциональный интерфейс  
(разъемы для подключения)

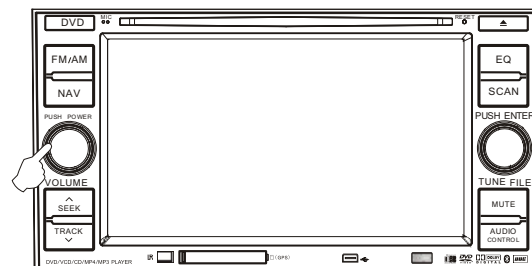


## Включение/выключение

Вставьте или извлеките ключ зажигания машины, чтобы включить или выключить систему;

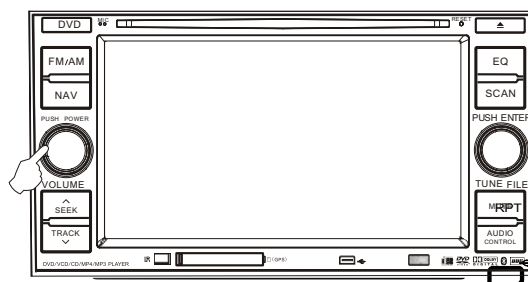
Когда система находится в дежурном режиме, нажмите левую кнопку на панели для включения;

Когда система включена, нажмите левую кнопку на панели для ввода дежурного режима;

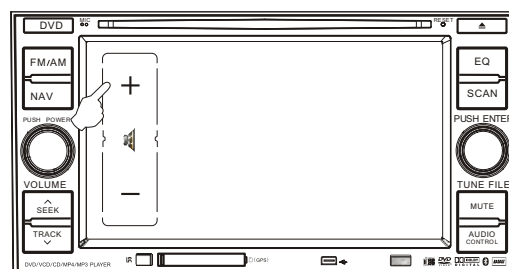


## Регулировка громкости

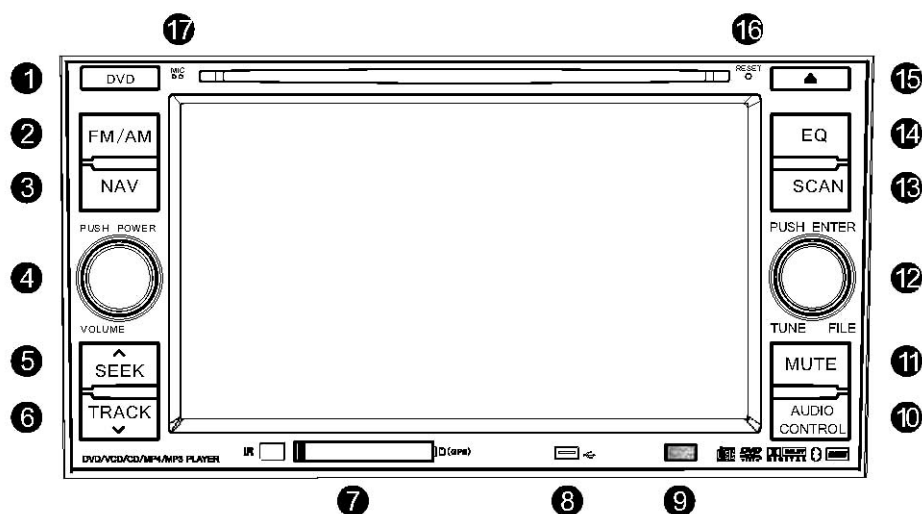
Вращайте левую ручку на панели для регулировки громкости;



Коснитесь левой части экрана, появится картинка как показано справа.  
Коснитесь "+" или "-" значка, чтобы регулировать громкость;



## Описание кнопок



❶ Нажмите для ввода DVD режима. В режиме DVD, нажмите неоднократно для переключения среди DVD/USB/SD. (Устройство со встроенным NAV не может воспроизводить SD карточки)

❷ Нажмите, чтобы переключиться к радио из другого состояния.

В режиме радио, нажмите неоднократно, чтобы переключиться среди FM1 / FM2/ FM3 / AM.

❸ Ввод/выход из режима навигации. (Можно только выйти из режима навигации, нажимая эту кнопку)

❹ Поверните влево или вправо ручку, чтобы корректировать громкость.

При включенном питании, нажмите, чтобы ввести дежурный режим. Нажмите один раз для ввода вечернего режима, нажмите дважды, чтобы ввести режим черного экрана, нажмите три раза, чтобы возвратиться.

Когда устройство находится в дежурном режиме, нажмите, чтобы включить.

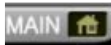
❺ ❻ В режиме Радио или ТВ, нажмите, чтобы выбрать следующую / предыдущую станцию.

В режиме DVD или CDC и iPod, нажмите, чтобы выбрать следующую/предыдущую песню или главу (чаптер).

❽ Порт, используемый для подключения SD карточки.

- ⑩ Соедините с внешним портативным твердым диском.
  - ⑨ При включении светочувствительной функции, машина корректирует яркость экрана автоматически, считывая сигнал яркости внешнего освещения через это окно.
  - ⑩ Нажмите, чтобы ввести / выйти из интерфейса режима установки звука.
  - ⑪ Вкл/выкл громкости.
  - ⑫ В режиме Радио или ТВ, вращайте ручку влево или вправо для точной подстройки станции. В режиме DVD или Чейнджера, вращайте ручку влево или вправо для перемотки на X скорости; Нажмите вертикально, чтобы подтвердить.
  - ⑬ В режиме Радио или ТВ, для автоматической настройки станции и ее сохранения. Переключение языка в течение DVD воспроизведения (поддержка диска).
  - ⑭ Для установки выходного режима звука. Различные EQ эффекты.
  - ⑮ Кнопка Выдача/ввод в DVD режиме. В другом режиме, для переключения к DVD режиму (кроме навигации).
  - ⑯ Это - окно, используется для коммуникации с другими изделиями, используя Bluetooth handfree функцию.
  - ⑰ Вставьте в это отверстие тонкий предмет, нажмите кнопку внутри изделия, система будет сброшена на фабричные параметры настройки.
-

## Главное меню

Коснитесь  значка для ввода главного меню.

Как показано на рисунке, главное меню включает TV (телевизор), Bluetooth (свободные руки), iPod, Radio (радиоприемник), Disc Changer (чейнджер), DVD, AV, NAV (навигацию) и модули установки функции через которые функцию операции можно ввести непосредственно.



**Для подробной информации об этих функциях, обратитесь к "Руководство пользователя".**



TV

Дополнительный телевизионный тюнер (опция)

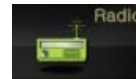


Громкая связь Bluetooth



iPod

(опция)



Radio



Чейнджер

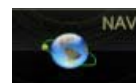
(опция)



DVD



AV



NAV

(Внешний блок навигации как опция)



Интерфейс установки



## Спецификации изделия

### Параметры системы

---

**Напряжение питания:**  
DC 11-14 Вольт

**Ток потребления:**  
Не более 15 Ампер

**В дежурном режиме:**  
<3 мА

**Рабочая температура:**  
0°C до + 40°C

**Температура хранения:**  
-30°C до + 80°C

**Система видео:**  
Auto PAL / NTSC / SECAM

**Размер экрана:**  
143. 40 мм X 79. 32 мм.

**Вес:** 2.5 Кг

---

### Параметры радиоприемника

---

**Диапазон частот:**  
FM: 87. 50 МГц - 108. 00 МГц  
AM: 522 КГц - 1620 КГц

**Режим отображения:**  
TFT дисплей или OSD

**Память станций:**  
18 FM ; 6 AM станций

**Режим поиска:**  
Автоматический /Ручной

---

### Параметры DVD

---

**Выход видео:**  
1 ±0.2 Вольта (75 ом)

**Формат диска:**  
Диаметр 12 см

**Поддерживаемый диски:**  
DVD/VCD/CD/MP3/WMA/JPEG/MPEG4

---

### Параметры звука:

---

Неравномерность каналов: <2dB  
Разделение каналов: >45dB  
Частотный диапазон:  
20 Гц ~20 КГц ( ± 3dB)

**Регулировка тембра:**  
Низкие частоты: 100 Гц ± 7dB  
Средние частоты: 1 КГц ± 7dB  
Высокие частоты: 10 КГц ± 7dB

---

### Параметры усилителя:

---

Напряжение питания: 13.8 Вольт  
Максимальная выходная мощность:  
4 x 45 Ватт  
Сопротивление нагрузки: 4 ома (от  
4 до 8 ом допустимо)

---

**Упаковочный лист без встроенного навигационного модуля**

<b>Стандартные принадлежности</b>	
Модель	Кол/во
Кабель питания и акустики (Версия Comfort)	1 шт
5.1 кабель AV выхода	1 шт
Кабель AV выхода	1 шт
USB кабель	1 шт
Руководство пользователя	1 копия
Руководство по эксплуатации и установке	1 копия
<b>Дополнительные принадлежности</b>	
AV кабель входа А	1 шт
AV кабель входа В	1 шт
Кабель питания и акустики (Версия Top)	1шт
iPod адаптер	1 шт
6-дисковый DVD чейнджер	1 шт
Датчик давления в шинах	1 шт
Внешний блок навигации	1 шт
Внешний ТВ тюнер	1 шт
Дистанционное управление	1 шт

**Упаковочный лист со встроенным навигационным модулем**

<b>Стандартные принадлежности</b>	
Модель	Кол/во
Кабель питания и акустики	1 шт
5.1 кабель AV выхода	1 шт
Кабель AV выхода	1 шт
USB кабель	1 шт
Руководство пользователя	1 копия
Руководство по эксплуатации и установке	1 копия
NAV приемная антенна	1 шт
Перо стилуса (ручка)	1 шт
<b>Дополнительные принадлежности</b>	
AV кабель входа А	1 шт
AV кабель входа В	1 шт
iPod адаптер	1 шт
6-дисковый DVD чейнджер	1 шт
Датчик давления в шинах	1 шт
Внешний ТВ тюнер	1 шт
Карта памяти для NAV	1 шт
Дистанционное управление	1 шт

# ПАМ'ЯТКА

Перевод сделан технической группой  
компании STOPOL Group.