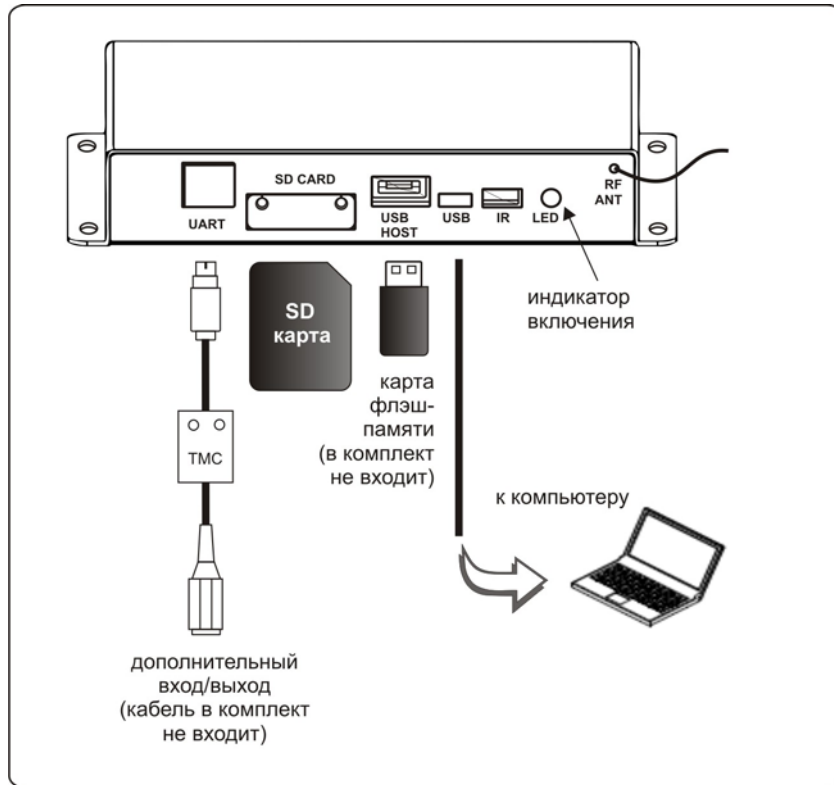


**GPS ресивер  
Phantom  
SPT-100**

**Инструкция по эксплуатации**

## **ТЕХНИЧЕСКИЕ ХАРАКТЕРИСТИКИ**

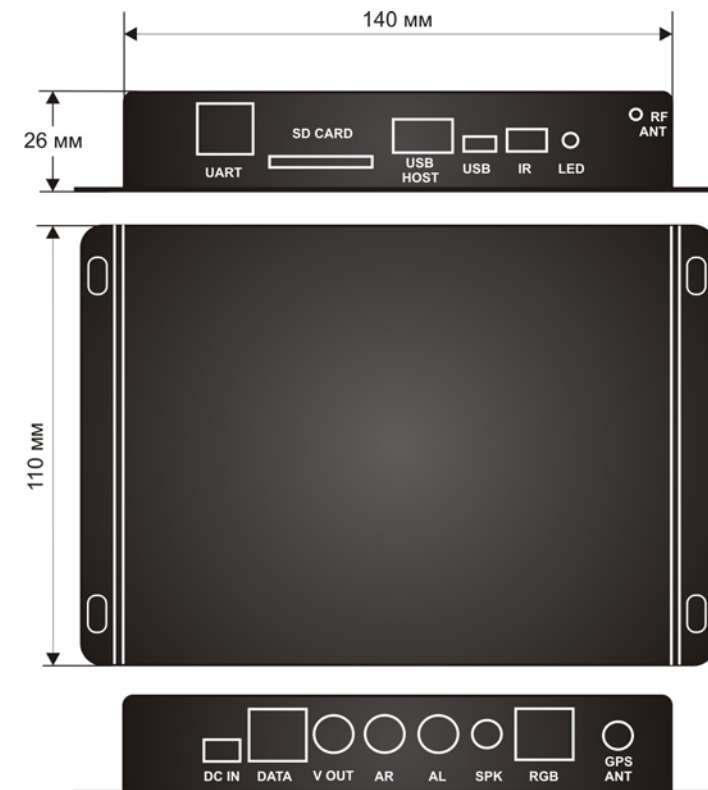
1. Процессор .....	Samsung 2440 ARM9, 400МГц
2. Память .....	32MB NAND, 64MB SDRAM
3. Операционная система/язык .	WinCE 5.0/английский
4. Выход AV .....	480 X 234, RGB
5. Антенна GPS .....	SMA, активная
6. Приемник GPS .....	54 канала протокол NMEA «горячий» старт - 1 с «теплый» старт – 28 с «холодный» старт - 30 с
7. Рабочая частота приемника ..	L1, 1575.42 MHz
8. Чувствительность приемника .	-159 дБ/м
9. Пульт ДУ .....	рабочая частота 2,4 ГГц
10. Входы/выходы .....	1. RCA AV 2. слот для SD карты (до 4ГБ) 3. SMA 4. разъем питания 5. мини DIM для RGBS (9 контактов) 6. мини DIM для подключения устройства с сенсорным дисплеем (8 контактов) 7. USB 1.1/2.0 8. разъем PS2 (6 контактов, опция) 9. выход на громкоговоритель
11. Напряжение питания .....	10 В - 30 В
12. Индикация .....	светодиодная индикация включения



## **КОМПЛЕКТАЦИЯ**

1. Центральный блок
2. Пульт ДУ
3. Динамический громкоговоритель
4. Антенна GPS
5. Кабель питания центрального блока
6. Элемент питания пульта ДУ (2 шт.)
7. SD-карта (1Gb)
8. Инструкция по эксплуатации

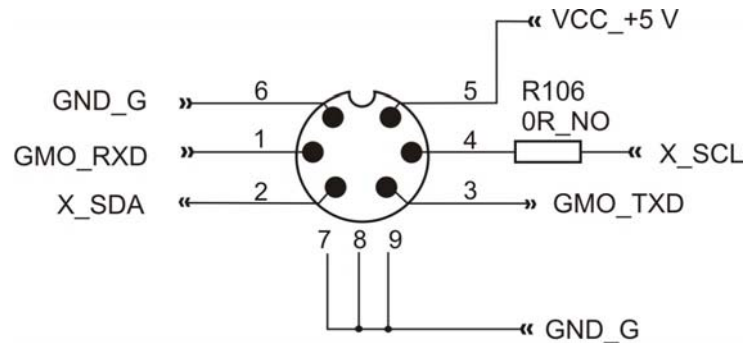
## **КОНСТРУКЦИЯ**



## РАЗЪЕМЫ ДЛЯ ДОПОЛНИТЕЛЬНОГО ОБОРУДОВАНИЯ

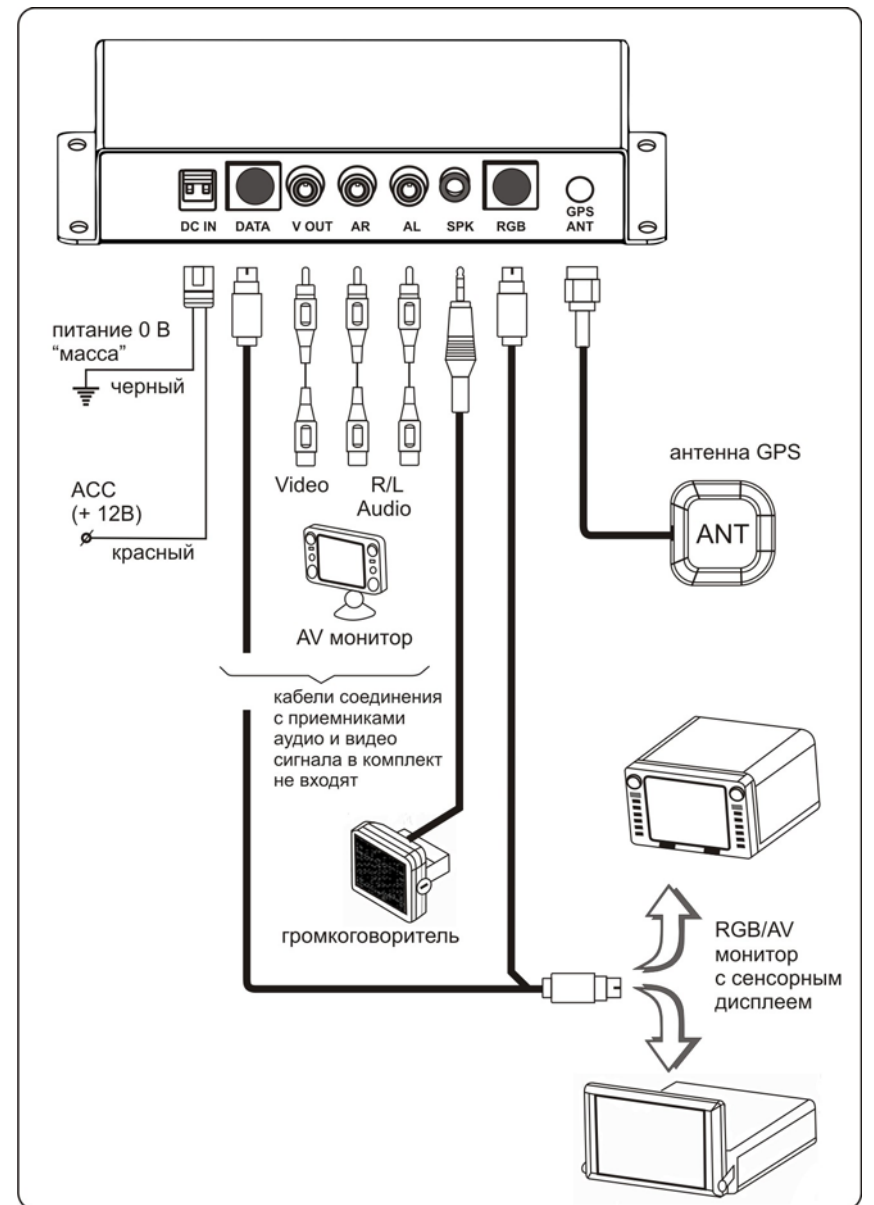
### UART- порт

CON 4: PS2-6P 2,5 мм для G\_MOUSE



Контакт	Сигнал
1	UART RXD
2	I2C X_SDA
3	UART TXD
4	I2C X_SCL
5	VCC+5V питание +5В. (выход)
6	GND питание 0В («масса»)
7, 8, 9	«масса»

## СХЕМА ПОДКЛЮЧЕНИЯ

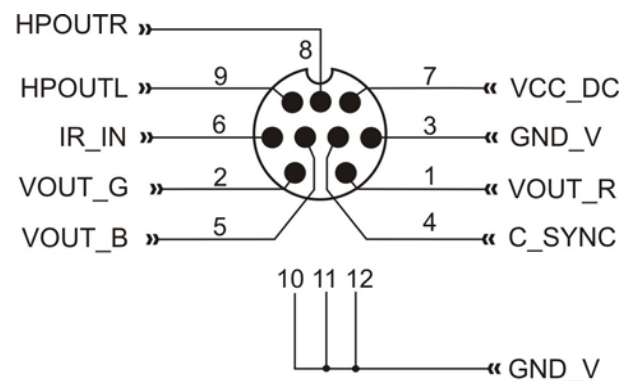


## НАЗНАЧЕНИЕ КНОПОК ПУЛЬТА ДУ

кнопка	Навител	Автоспутник
	<ul style="list-style-type: none"> <li>длительное нажатие (3-5 секунд) – включение/выключение;</li> <li>короткое нажатие - переход в меню устройства</li> </ul>	
	<ul style="list-style-type: none"> <li>перемещение области изображения карты;</li> <li>перемещение по меню</li> </ul>	
	выбор	<ul style="list-style-type: none"> <li>выбор;</li> <li>вызов главного меню программы</li> </ul>
	вверх по меню на один шаг	
	переход в основное меню программы	переход в меню настроек программы
	переход в меню поиска	переключение датчиков
 	увеличение/уменьшение масштаба карты	
	прокладка маршрута	переход в меню поиска
 	увеличение/уменьшение уровня громкости звукового сигнала	
	перепрокладка маршрута	
		возврат области карты на текущее положение

## RGB

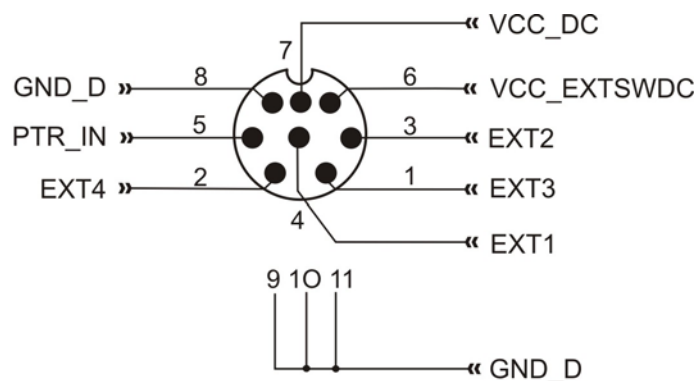
CON 3: MINI-DIM-9P



Контакт	Сигнал
1	RGB. Выход "R"
2	RGB. Выход "G"
3	GND питание 0В («масса»)
4	RGB. Выход "S"
5	RGB. Выход "B"
6	ИК-приемник. Вход данных
7	VCC_DC питание 9В – 30В
8	Аудио. Выход R
9	Аудио. Выход L
10, 11, 12	«масса»

## DATA

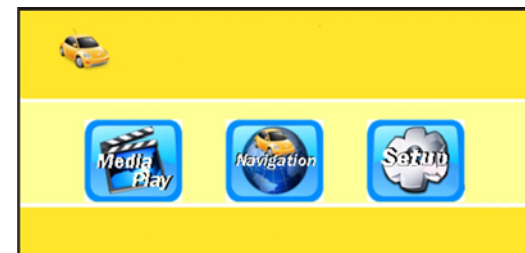
CON 2: MINI-DIM-8P



Контакт	Сигнал
1	Ext 3
2	Ext 4
3	Ext 2
4	Ext 1
5	CVBS (вход, для реализации функции «картинка в картинке»)
6	питание +5В. Выход
7	VCC_DC питание 9В – 30В
8	GND питание 0В («масса»)
9,10,11	«масса»

## ВКЛЮЧЕНИЕ УСТРОЙСТВА

- для включения/выключения устройства **Phantom SPT-100** необходимо нажать и удерживать 3-5 секунд кнопку **POWER**. на пульте дистанционного управления. После появления на экране меню устройства:



навигационная система запускается автоматически.

- при первоначальном включении или после замены элементов питания пульта дистанционного управления необходимо одновременно нажать кнопки «**RETURN**» и «**HOME**» для синхронизации его работы с центральным блоком. Синхронизация устанавливается после выключения синих светодиодов.

## УПРАВЛЕНИЕ КУРСОРОМ



перемещение курсора

ввод

