



PRESTIGE

АВТОМОБИЛЬНЫЙ ВИДЕОРЕГИСТРАТОР
PRESTIGE AV-610



**РУКОВОДСТВО
ПОЛЬЗОВАТЕЛЯ**

СОДЕРЖАНИЕ

ОБЩАЯ ИНФОРМАЦИЯ	2
МЕРЫ ПРЕДОСТОРОЖНОСТИ И ОБЩАЯ ИНФОРМАЦИЯ	2
МЕРЫ ПРЕДОСТОРОЖНОСТИ ПРИ РАБОТЕ С ВИДЕОРЕГИСТРАТОРОМ	2
МЕРЫ ПРЕДОСТОРОЖНОСТИ ПРИ РАБОТЕ С АДАПТЕРОМ ПИТАНИЯ	3
МЕРЫ ПРЕДОСТОРОЖНОСТИ ПРИ ОБРАЩЕНИИ С ЖИДКОКРИСТАЛЛИЧЕСКИМ ДИСПЛЕЕМ УСТРОЙСТВА	3
МЕРЫ ПРЕДОСТОРОЖНОСТИ ПРИ РАБОТЕ С РАЗЪЕМАМИ	3
СХЕМА УСТРОЙСТВА ВИДЕОРЕГИСТРАТОРА И ОРГАНОВ УПРАВЛЕНИЯ	4
ОПИСАНИЕ ФУНКЦИОНИРОВАНИЯ КНОПОК	5
ЭКСПЛУАТАЦИЯ	5
НАЧАЛО ЭКСПЛУАТАЦИИ АВТОМОБИЛЬНОГО ВИДЕОРЕГИСТРАТОРА	5
НАСТРОЙКА ВИДЕОРЕГИСТРАТОРА	6
ХАРАКТЕРИСТИКИ ПРОДУКТА	7
УСТРАНЕНИЕ НЕИСПРАВНОСТЕЙ	9

ОБЩАЯ ИНФОРМАЦИЯ

Уважаемый покупатель!

Спасибо за то, что выбрали видеореги­стратор Prestige.

Перед началом использования, пожалуйста, внимательно ознакомьтесь с инструкцией и правилами гарантийного обслуживания, чтобы воспользоваться всеми возможностями видеоре­гистратора и продлить срок его службы. Сохраните инструкцию, чтобы обратиться к ней, если в будущем у вас возникнет такая необходимость.

В инструкции вы найдете:

- технические характеристики прибора,
- описание системы управления,
- информацию о программном обеспечении,
- советы по использованию видеоре­гистратора,
- перечень мер безопасности при использовании прибора.

Компания Prestige постоянно совершенствует функционал и программное обеспечение, поэтому если вы обнаружили в вашем приборе функции, не указанные в данной инструкции, скачайте последнюю версию инструкции на официальном сайте www.prestigepro.ru.

МЕРЫ ПРЕДОСТОРОЖНОСТИ И ОБЩАЯ ИНФОРМАЦИЯ

Автомобильный видеоре­гистратор произведен и предназначен для использования в транспортных средствах. Внимательно ознакомьтесь с мерами предосторожности перед началом применения прибора и строго следуйте им. Правила призваны помочь вам избежать повреждения прибора и сбоев в его работе, связанных с его неправильной эксплуатацией. Соблюдая меры предосторожности, вы используете прибор без угрозы чьей-либо безопасности и дольше сохраняете его в рабочем состоянии.

МЕРЫ ПРЕДОСТОРОЖНОСТИ ПРИ РАБОТЕ С ВИДЕОРЕГИСТРАТОРОМ

- Прибор следует держать вдали от зон с экстремальным изменением температуры и предохранять от воздействия прямых солнечных лучей или устройств, излучающих тепло.
- Защищайте прибор от попадания пыли, влаги и дыма. Не допускайте контакта с активными химическими веществами.
- Предохраняйте прибор от ударов, не кладите на него тяжелые предметы и не вставляйте в него устройства или предметы, которые не подходят к стандартным разъёмам. Падение прибора может привести к повреждению ЖК-дисплея и нарушениям в его работе.

МЕРЫ ПРЕДОСТОРОЖНОСТИ ПРИ РАБОТЕ С АДАПТЕРОМ ПИТАНИЯ

- При зарядке прибора используйте только стандартный тип адаптера питания (включен в комплект поставки). Использование нестандартного или иного типа адаптера питания может привести к повреждениям видеорегистратора и потере гарантии на устройство.
- Адаптер можно подключать только к тому типу электрической сети, параметры которой указаны на нем. Если вы не уверены в соответствии параметров электрической сети и адаптера питания, обратитесь в службу поддержки или в один из авторизованных сервисных центров.
- Не наступайте на кабель адаптера питания и не ставьте на него тяжелые предметы.
- Не допускайте растяжения кабеля, его запутывания и завязывания узлами.
- При отсоединении адаптера питания от прикуривателя следует вытягивать штекер, а не тянуть за сам кабель.
- Не подключайте адаптер питания к каким-либо иным устройствам, помимо данного прибора.
- Храните адаптер питания в недоступном для детей месте.

МЕРЫ ПРЕДОСТОРОЖНОСТИ ПРИ ОБРАЩЕНИИ С ДИСПЛЕЕМ УСТРОЙСТВА

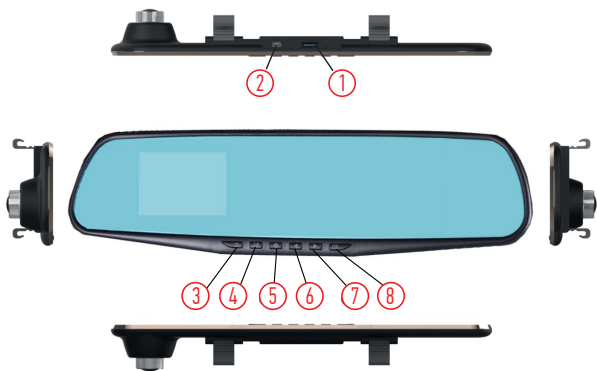
Жидкокристаллический (ЖК) дисплей — хрупкое устройство, требующее бережного обращения.

- Для протирки дисплея используйте только мягкую ткань или специальные салфетки.
- Используйте только специальные средства, подходящие для очистки ЖК-дисплеев.
- Не касайтесь поверхности дисплея острыми предметами.
- Не оказывайте на дисплей сильного давления и не размещайте на нем никакие предметы. Это может привести к повреждению дисплея и отказе в гарантийном обслуживании прибора.
- Не оставляйте дисплей под прямыми солнечными лучами.

МЕРЫ ПРЕДОСТОРОЖНОСТИ ПРИ РАБОТЕ С РАЗЪЕМАМИ

- Не применяйте чрезмерную силу при подключении к разъемам внешних устройств. Это может привести к повреждению контактов.
- Не допускайте попадания в разъемы посторонних предметов, а также жидкости и пыли. Это может привести как к повреждению разъёма, так и прибора в целом.
- Перед установкой убедитесь, что штекер подсоединяется правильной стороной.
- Избегайте натяжения кабеля, когда он подключен к прибору.

СХЕМА УСТРОЙСТВА ВИДЕОРЕГИСТРАТОРА И ОРГАНОВ УПРАВЛЕНИЯ



1. Разъем miniUSB
2. Слот microSD-карты
3. Кнопка включения питания
4. Кнопка Menu

5. Кнопка Mode
6. Кнопка Вверх
7. Кнопка Вниз
8. Кнопка OK

НАЗНАЧЕНИЕ ОРГАНОВ УПРАВЛЕНИЯ ВИДЕОРЕГИСТРАТОРОМ

Кнопки	Описание функций
Включения питания	В выключенном состоянии однократное длительное нажатие (3 сек) включит устройство, при этом автоматически начнется видеозапись; при удержании кнопки питания в течении 3 секунд, после включения, устройство отключается.
OK	Однократное короткое нажатие включает режим видеозаписи (фотографии). Повторное нажатие отключает этот режим. В режиме просмотра фото и видеозаписей однократное короткое нажатие включает проигрывание видео и просмотр фото. При работе с меню, однократное нажатие подтверждает выбор.
Menu	В режиме ожидания нажатие на эту кнопку открывает меню.
Mode	При однократном нажатии происходит переключение режимов (режим фотосъемки/видеосъемки/воспроизведения).
Up	Кнопка перехода вверх по меню.
Down	Кнопка перехода вниз по меню.

ЭКСПЛУАТАЦИЯ

Начало эксплуатации автомобильного регистратора

Включение /отключение

Однократно нажмите кнопку  для включения питания, загорится красный индикатор.

Повторно нажмите кнопку  для отключения питания, красный индикатор погаснет;

Внимание: при низком заряде аккумуляторной батареи прибора на экран выводится сообщение о разряде батареи, после чего устройство отключается.

Зарядка аккумулятора

Существует три способа зарядки: подключение к USB-разъему ПК, подключение к бортовой сети автомобиля используя гнездо прикуривателя и подключение к портативной аккумуляторной батареи.

Во время зарядки горит синий световой индикатор. Процесс полной зарядки составляет примерно 2 часа.

Отображение заряда батареи



Полный заряд



не полный заряд



низкий заряд








батарея разряжена

Зарядить встроенную аккумуляторную батарею можно тремя способами:

1. При подключении через USB-порт (настольный ПК, ноутбук)
2. При подключении ЗУ в гнездо автомобильного прикуривателя.
3. Используя внешний аккумулятор.

НАСТРОЙКА ВИДЕОРЕГИСТРАТОРА

Меню настройки

Чтобы изменить настройки, нажмите на кнопку «Меню» . Перемещаясь по меню кнопками  или  выберете нужную опцию и нажмите . Для выхода из меню настроек нажмите кнопку .

Функции, настраиваемые в меню:

- G-sensor

В случае удара или резкого торможения регистратор будет автоматически сохранять изображение(видео) до и после аварийного события в отдельный файл, защищенный от перезаписи.

- **Датчик движения**

Эта функция переводит регистратор из спящего режима в режим видеозаписи при возникновении движения.

- **Автоматическое включение/выключение**

Автоматический старт и прекращение записи при подаче и отключении питания соответственно. Данная функция настраивается в Меню регистратора и может быть отключена.

- **Циклическая запись**

Циклическая запись позволяет решить проблему с нехваткой памяти. В этом режиме запись видео производится небольшими порциями: сохраняются отдельные видеоролики длительностью 1, 2, 5 минут каждый. При заполнении всей памяти удаляется самый "старый" файл, и запись продолжается.

Так же в меню вы можете настроить дату и время, частоту мерцания экрана, режим энергосбережения и выполнить форматирование SD-карты.

Подключение к компьютеру (режим USB)

Подключите видеорегистратор к компьютеру через кабель, включите регистратор. На мониторе устройства автоматически появится меню с надписью «USB-диск». В этом режиме вы можете получить доступ к видео и фото файлам.

ХАРАКТЕРИСТИКИ ПРОДУКТА

Дисплей	2,4 дюйма LCD;
Объектив	90°;
Язык	Русский, английский.
Формат видео файла/кодек	AVI
Разрешение записи	1280x720 30 к/сек.

Циклическая запись	Режим циклической видеозаписи (автоматическое удаление старых файлов при записи новых)
Включение и выключение вместе с машиной	Поддерживает автоматическое включение при подаче питания на прикуриватель (включении зажигания машины) и отключение при выключении зажигания.
G-sensor	Функция датчика удара (G-sensor)
Датчик определения движения	Поддерживает
Карта памяти	Поддержка Micro SD (до 32Гб)
Внимание! Рекомендуется использовать карты памяти 10 класса! Перед началом использования обязательно отформатируйте карту памяти непосредственно в устройстве!	
Запись звука	Встроенный микрофон
Воспроизведение звука	Встроенный динамик
Инфракрасная подсветка ночного видения	Поддерживает
Стандарт видео	PAL/NTSC
Частота мерцания экрана	50Гц /60Гц
Входные параметры тока	5В; 2.0А;
Температура	От -5° до +50°
Аккумулятор	Встроенный литий-ионный аккумулятор 100 мА•ч. Внимание! Работа аккумулятора рассчитана на безаварийное завершение работы регистратора!
Размеры изделия, мм	315x85x15 (ДхВхШ)
Комплектация	Видеорегистратор, зарядное устройство, кабель USB, держатель, руководство

Примечание: в случае сбоев в работе устройства вследствие ненадлежащей эксплуатации нажмите кнопку перезагрузки.

В случае возникновения неисправностей в работе устройства, попробуйте следующие способы их устранения:

- **Не снимает фото и видео**

Проверьте наличие свободного места на SD-карте и блокировку от записи

- **Автоматическая остановка во время записи**

Используйте совместимую высокоскоростную SD-карту с поддержкой SDHC из-за большой емкости HD данных, необходимо использовать высокоскоростную SD-карту с маркировкой C10



Санкт-Петербург,
Миторфаньевское шоссе , д. 10А
Тел.: (812) 342-73-16
(812) 342-73-97
e-mail: info@eurotuning-spb.ru

Москва, Иловайская улица, д. 2Б
Тел.: (495) 789-96-30
e-mail: info-msk@eurotuning-spb.ru
www.prestigepro.ru

Перейти
на сайт



Служба технической поддержки:

8-800-500-08-41
Бесплатные звонки по России

