



# ReVizor X9

GSM-сигнализация с функцией фото-контроля обстановки  
(GSM-камера наблюдения с охранными функциями)

Руководство пользователя

## Благодарим за выбор!

Спасибо, что выбрали продукцию ReVizor!

Мы приложили все усилия для того, чтобы представить Вам этот качественный и высокотехнологичный продукт. Надеемся, что Вы получите удовлетворение от его использования. Мы будем рады получить Ваши отзывы и пожелания по телефону **8-800-3333-101** или по почте: **support@gdemoi.ru**

---

GSM камера «ReVizor-X9» с охранными функциями поможет Вам присматривать за домом, офисом, гаражом и другим имуществом. В любой момент Вы можете посмотреть происходящее прямо с мобильного телефона или с компьютера (через Интернет).

GSM камера имеет встроенный датчик движения и позволяет подключить до 15 дополнительных беспроводных датчиков разных видов. При срабатывании тревоги вам немедленно поступит звонок или SMS-уведомление и фото обстановки. Данная модель - новейшая в линейке ReVizor и обеспечивает минимальные расходы на связь.

## Оглавление

<b>Общее описание .....</b>	<b>4</b>
Примеры использования.....	4
Преимущества камеры .....	4
<b>Технические характеристики .....</b>	<b>5</b>
<b>Комплектация и внешний вид .....</b>	<b>6</b>
Стандартный комплект оборудования.....	6
Внешний вид камеры .....	6
Пульт-радиобрелок.....	7
Кронштейн .....	7
Дополнительные датчики .....	7
<b>Подготовка к работе .....</b>	<b>8</b>
Установка SIM-карты.....	8
Установка на кронштейн .....	8
Светодиодные индикаторы .....	8
Регистрация устройства в WEB-сервисе GDEMOI.RU.....	9
Подключение дополнительных датчиков.....	10
<b>Работа с камерой .....</b>	<b>11</b>
Основной WEB-интерфейс .....	11
Управление работой камеры .....	12
Мобильный WEB-интерфейс.....	14
Прослушивание обстановки.....	14
<b>Обслуживание и сервис .....</b>	<b>15</b>
Гарантийные обязательства .....	15
Техническая поддержка .....	15
Гарантийный талон .....	15

## Общее описание

GSM камера «ReVizor-X9» с охранными функциями поможет Вам присматривать за домом, офисом, гаражом и другим имуществом. В любой момент Вы можете посмотреть происходящее прямо с мобильного телефона или с компьютера (через Интернет).

GSM камера имеет встроенный датчик движения и позволяет подключить до 15 дополнительных беспроводных датчиков разных видов. При срабатывании тревоги вам немедленно поступит звонок или SMS-уведомление и фото обстановки. Данная модель - новейшая в линейке ReVizor и обеспечивает минимальные расходы на связь.

## Примеры использования

- Охрана и наблюдение в загородном доме
- Видеонаблюдение в квартире
- Присмотр за персоналом или детьми
- Офисы, магазины, ломбарды
- Удаленные цеха, производства
- Автомобильные стоянки
- Контроль погодных условий
- Присмотр за недвижимостью у моря
- Охранная и правоохранительная деятельность
- Видеонаблюдение в автомобилях, автобусах

## Преимущества камеры

- Беспроводная GSM связь – камеру можно использовать практически в любом месте
- Очень простая установка и эксплуатация
- Встроенный детектор движения
- Возможность легко подключать дополнительные беспроводные датчики разных типов
- ИК-подсветка для работы в темное время суток
- Возможность использования с Интернет-видео сервисом ReVizor SecureWeb
- Режим LIVE VIEW – просмотра изображения в реальном времени
- Работа в GSM сетях любого оператора через GPRS/EDGE либо MMS/SMS
- Резервный аккумулятор – для автономной работы при отключении основного питания
- Оповещение об отключении/восстановлении основного питания
- Отправка уведомлений о срабатывании охранной системы
- Компактный и практичный форм-фактор
- Светодиодный индикатор состояния работы камеры
- Звуковой сигнал при срабатывании тревоги (по желанию – отключается)
- Управление режимом охраны с пульта-брелока, через Интернет, с телефона

## Технические характеристики

### Физические параметры

- Размеры: 75x125x40 мм (без учета кронштейна)
- Окружающая среда:
  - Температура эксплуатации -15..+45°C
  - Допустимая влажность: от 10% до 90%
- Кронштейн для установки на стену/потолок с шарниром для произвольного выбора угла поворота/наклона. Два специальных резьбовых соединения для кронштейна расположены на задней и нижней стороне камеры. В основании кронштейна имеется три отверстия для шурупов.

### GSM сеть

- Рабочая частота: EGSM900 / GSM1800 МГц
- Режимы обмена данными и передачи изображений:
  - GPRS – работает совместно с WEB-сервисом ReVizor Server (рекомендуется: экономично и удобно)
  - MMS/SMS – без WEB-сервиса, работает непосредственно с телефоном владельца
- SIM-карта:
  - Комплектная – работает на всей территории России на базе сети оператора МТС. Камера с комплектной SIM-картой работает только в режиме GPRS.
  - Альтернативная – приобретается отдельно у любого оператора GSM связи (в т.ч. зарубежного), с подключенной услугой GPRS-Интернет. Камера с альтернативной SIM-картой может использоваться в режимах GPRS и MMS/SMS.

### Изображение

- Цветная камера с углом обзора по горизонтали 68°
- Разрешение камеры: 300.000 пикселей
- Разрешение снимков: VGA(640×480), QVGA(320×240), 160×128. Формат JPEG
- Автофокусировка
- Оптимальное расстояние обзора:
  - в дневном режиме – до 9 метров
  - в ночном режиме – до 8 метров (ИК-подсветка включается автоматически)

### Звук

- Прослушивание обстановки (доступно при использовании альтернативной SIM-карты)

### Электропитание

- Блок питания (в комплекте):
  - вход ~100-240V/5Hz, выход 5.5V
  - длина кабеля – 1.8 м
- Резервный (встроенный) аккумулятор:
  - емкость 800mAh
  - до 12 ч в режиме Standby
- Уведомление об отключении/включении основного питания

### Встроенный датчик движения

- Инфракрасный датчик движения
- Эффективный радиус действия: до 9 метров

### Пульт управления и дополнительные датчики

- Оптимальное расстояние для управления с пульта: до 10 метров
- Максимальное количество дополнительных датчиков: 15 шт.
- Беспроводной канал связи с датчиками и пультом: частота 433 МГц, код ASK, протокол PHASE 2/2+

## Комплектация и внешний вид

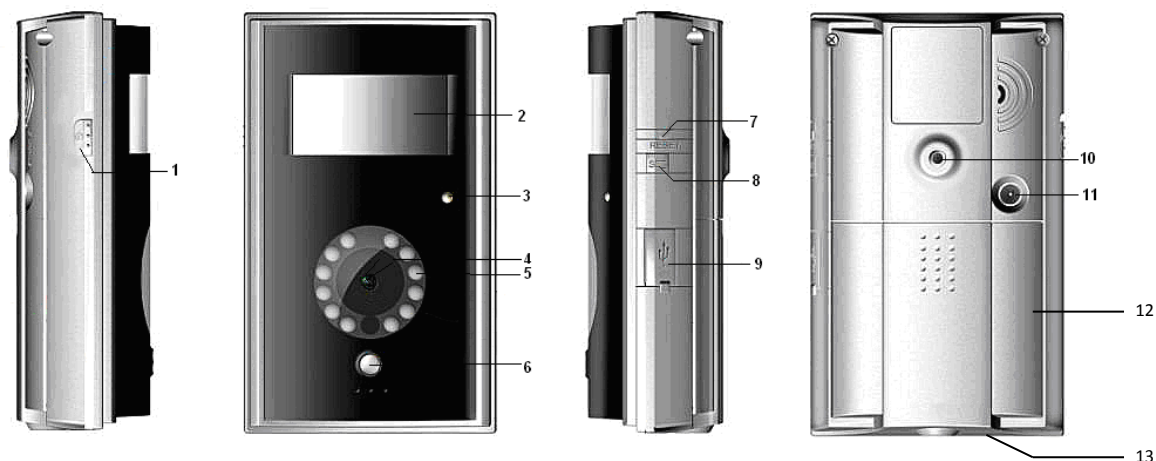
### Стандартный комплект оборудования



1. GSM камера со встроенным ИК-датчиком движения
2. Кронштейн для установки на стену / потолок, три шурупа с дюбелями
3. Пульт-брелок для управления режимом охраны с тревожной кнопкой (2 шт.)
4. Блок питания камеры от электросети

*К камере можно подключить дополнительные беспроводные датчики различных типов (датчик открытия двери, дыма, утечки газа, разбития стекла и т.д.) и пульты-брелоки.*

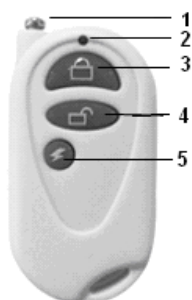
### Внешний вид камеры



- |   |  |
|---|--|
| <ol style="list-style-type: none"> <li>1. Кнопка включения\выключения</li> <li>2. Встроенный ИК-датчик</li> <li>3. Индикатор</li> <li>4. Камера</li> <li>5. ИК-подсветка</li> <li>6. Зеркало и микрофон</li> <li>7. Кнопка сброса настроек</li> </ol> | <ol style="list-style-type: none"> <li>8. Кнопка Set (для привязки датчиков)</li> <li>9. Mini USB порт (под резиновой заглушкой)</li> <li>10. Резьбовое соединение для кронштейна №1</li> <li>11. Гнездо питания</li> <li>12. Задняя крышка (слот SIM карты внутри)</li> <li>13. Резьбовое соединение для кронштейна №2</li> </ol> |
|---|--|

*Поддерживайте чистоту линзы для хорошего качества изображения.*

## Пульт-радиобрелок



1. Антенна
2. Светодиодный индикатор
3. Кнопка постановки на охрану
4. Кнопка снятия с охраны
5. Тревожная кнопка (сигнал + снимок)

В пульте используется одна батарея типа «27А» (12 В).  
Поставляется в комплекте.

## Кронштейн



— Шурупы с дюбелями

## Дополнительные датчики

К камере можно подключить до 15 дополнительных датчиков различных типов, а также дополнительные пульты-брелоки. Ниже приведены наиболее часто используемые типы датчиков:



Датчик движения



Датчик открытия двери/окна



Датчик дыма



Датчик разбития стекла



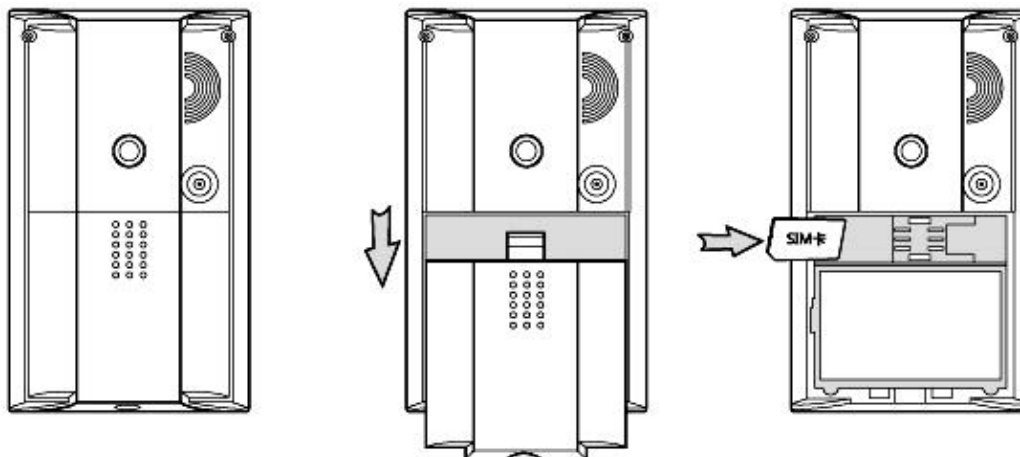
Датчик утечки газа



Пульт-брелок

## Подготовка к работе

### Установка SIM-карты



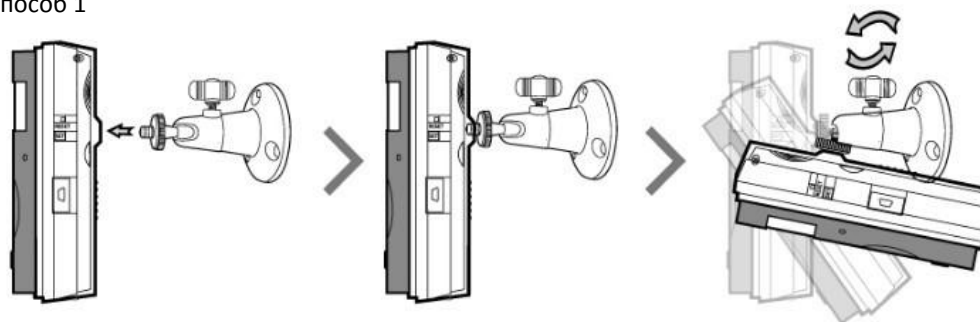
1. Откройте заднюю крышку камеры, как показано на рисунке

Сняв крышку, найдите и запишите номер IMEI – он расположен под резервным аккумулятором. Этот номер понадобится при регистрации камеры на WEB-сервисе ГДЕ МОИ ([www.gdemoi.ru](http://www.gdemoi.ru))

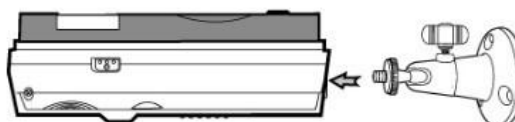
2. Установите сим карту
3. Закройте заднюю крышку

### Установка на кронштейн

Способ 1



Способ 2



### Светодиодные индикаторы

Статус работы GSM камеры можно определить по трехцветному светодиодному индикатору, расположенному на фронтальной стороне камеры:



Цвет	Индикация	Статус
● Красный	Медленно моргает	Поиск GSM сети
	Быстро моргает	Сработал датчик охраны
	Постоянно горит	Не установлена SIM карта или камера неисправна
● Зеленый	Постоянно горит	Режим охраны включен
	Медленно моргает	Режим охраны отключен
	Быстро моргает	Обработка данных
	Горит 2 сек. и гаснет	Выполнен сброс на заводские настройки или привязка датчика
● Оранжевый	Медленно моргает	Режим регистрации дополнительного датчика или пульта

\* Медленно – 1 раз в секунду, быстро – 2 раза в секунду

## Регистрация устройства в WEB-сервисе GDEMOI.RU

WEB-сервис ГДЕ МОИ ([www.gdemoi.ru](http://www.gdemoi.ru)) предоставляет гибкие возможности для работы с камерой. После регистрации на сайте каждому пользователю доступен Личный кабинет (основная и мобильная версия).

### В WEB-интерфейсе доступны следующие функции:

- Просмотр текущего изображения (просмотр on-line «Live View» или запрос снимка в архив)
- Просмотр архива изображений и журнала событий, сохранение в файл на ПК
- Настройка параметров изображения камеры
- Управление режимом охраны через Интернет
- Управление расписанием получения снимков и постановки на охрану
- Определение способов уведомления о тревогах: по Email, SMS, звонком
- Управление беспроводными дополнительными датчиками

### Порядок регистрации камеры в WEB-интерфейса:

1. Если вы еще не являетесь пользователем, выполните регистрацию по ссылке <http://gdemoi.ru/register/>
2. Войдите в панель мониторинга <http://my.gdemoi.ru> и выберите раздел «X9» в верхнем меню.
3. Нажмите кнопку «Добавить камеру» и заполните предложенную форму.

The diagram illustrates the process of adding a camera. On the left, there is a blue button with a camera icon and a plus sign, labeled 'Добавить камеру'. A blue arrow points from this button to a registration form window titled 'НОВАЯ КАМЕРА'. The form contains three input fields: 'Название камеры:', 'IMEI:', and 'ICCID номер sim-карты:'. Below the fields, there is a red warning message: 'Вставьте SIM-карту и включите камеру. Дождитесь, когда индикатор будет гореть зеленым цветом, затем нажмите «Добавить»'. At the bottom of the form, there are two buttons: 'Добавить' (orange) and 'Отменить' (grey).

- IMEI номер указан под аккумулятором камеры (за задней крышкой) и состоит из 15 цифр.
- ICCID номер указан на комплектной SIM-карте и состоит из 20 цифр. Даже если вы установили альтернативную SIM-карту, все равно введите в этом поле ICCID номер именно с комплектной SIM-карты.

Убедитесь, что камера включена, индикатор на ней медленно моргает зеленым цветом. После этого завершите регистрацию, нажав кнопку «Добавить». Регистрация камеры выполняется автоматически и не требует времени. Сразу после регистрации камеры вы можете начать ее использовать.

## Подключение дополнительных датчиков

К камере ReVizor X9 можно подключить до 15 беспроводных датчиков различных типов: датчик движения, открытия дверей, дыма, утечки газа, затопления, разбития стекла и т.д.

### **Регистрация дополнительных датчиков выполняется с помощью кнопки «SET» на камере:**

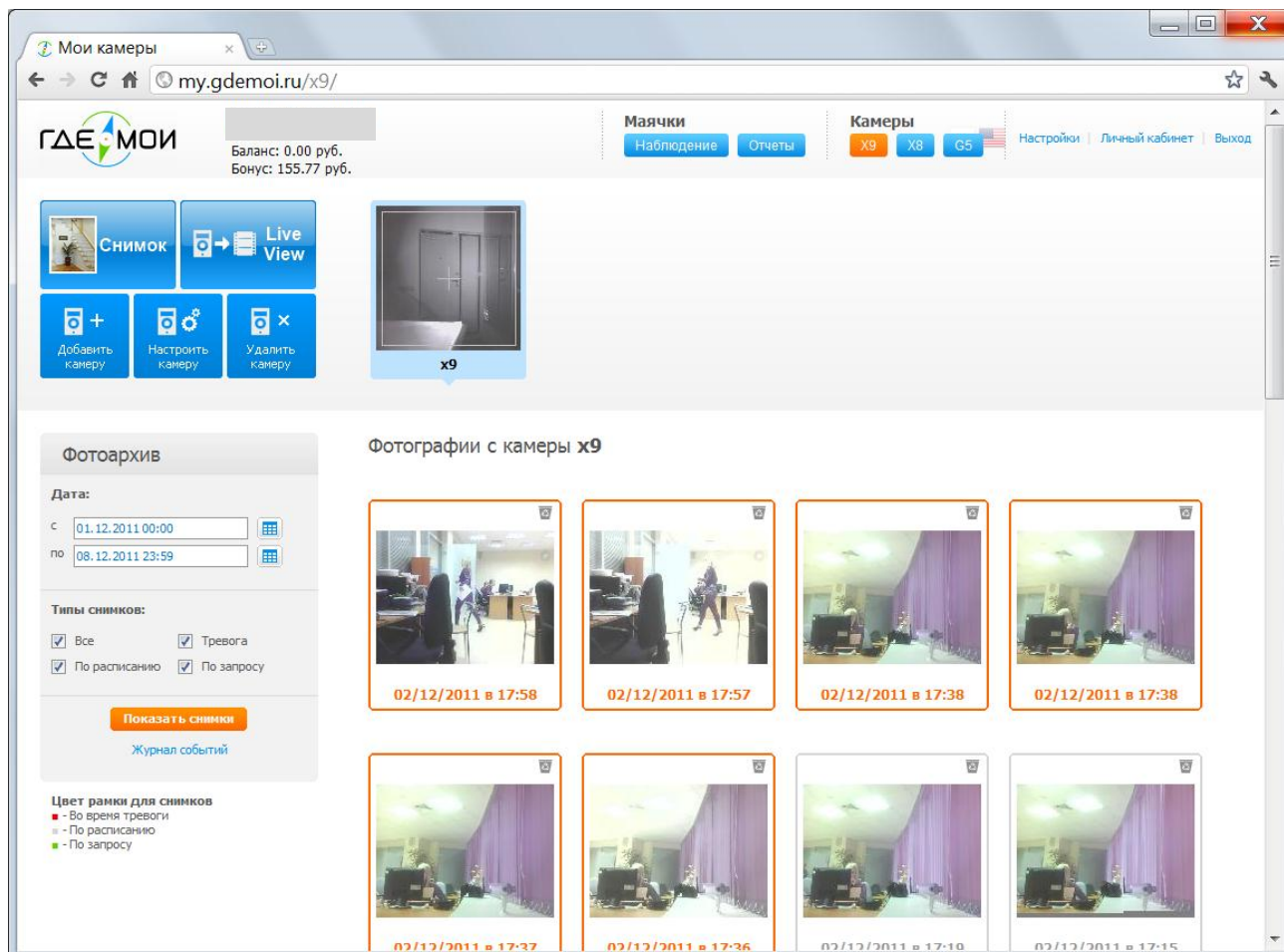
1. Нажмите кнопку SET чтобы перевести камеру в режим для регистрации датчиков. При этом камера подаст звуковой сигнал, а индикатор загорится оранжевым цветом.
2. Вызовите сработку подключаемого датчика. Это можно сделать (а) включением датчика, (б) имитацией тревожного события или (в) нажатием специальной кнопки для тестирования на датчике (если имеется). При этом камера подаст два звуковых сигнала.
3. Повторите шаг 2 для каждого датчика.
4. Для завершения и выхода из режима регистрации вновь нажмите кнопку SET. Камера подаст звуковой сигнал, индикатор загорится зеленым цветом.

Аппаратная привязка датчиков к камере на этом закончена. Но не забудьте указать в WEB-интерфейсе контакты для информирования о тревожных событиях (SMS, Email, телефон) и сопоставить номеру датчика (по порядку подключения) его тип, чтобы тревожное сообщение содержало эту информацию.

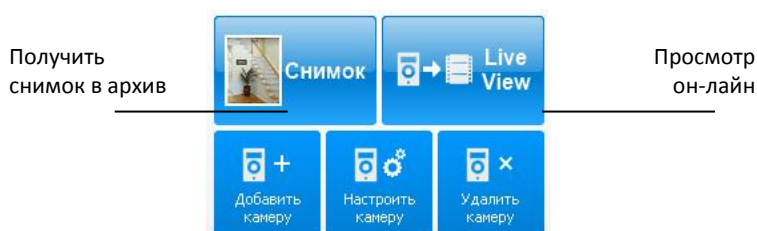
## Работа с камерой

### Основной WEB-интерфейс

На следующем изображении показан внешний вид WEB-интерфейса Интернет-сервиса ГДЕ МОИ:



Основные функции доступны через главное меню, расположенном в левом верхнем углу:

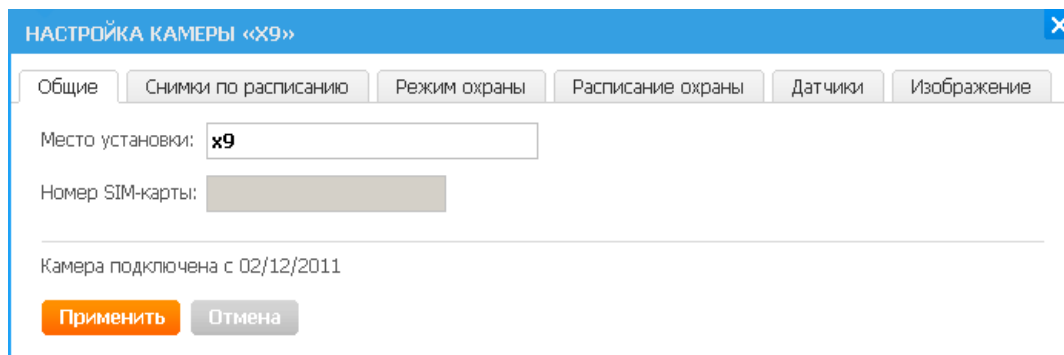


Скорость обновления кадров в режиме он-лайн просмотра «Live View» зависит от скорости GPRS-соединения (уровня GSM-сигнала) и размера изображения.

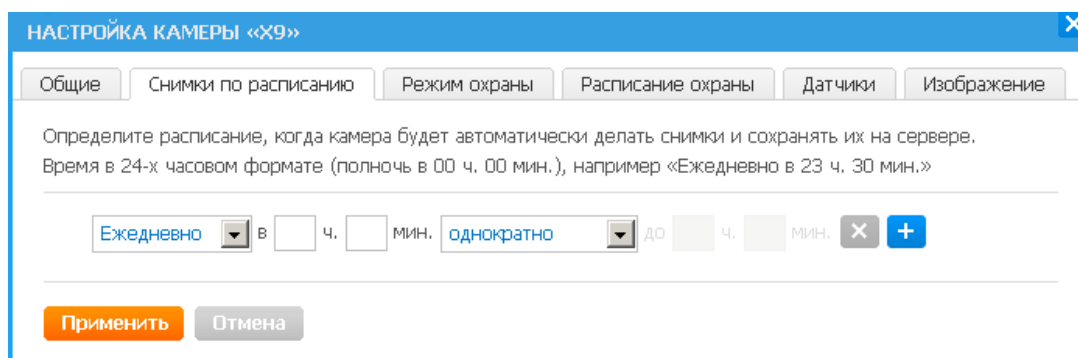
## Управление работой камеры

Управление камерой производится удаленно – через WEB-интерфейс системы ГДЕ МОИ. Наглядное окно настроек камеры, которое содержит несколько разделов.

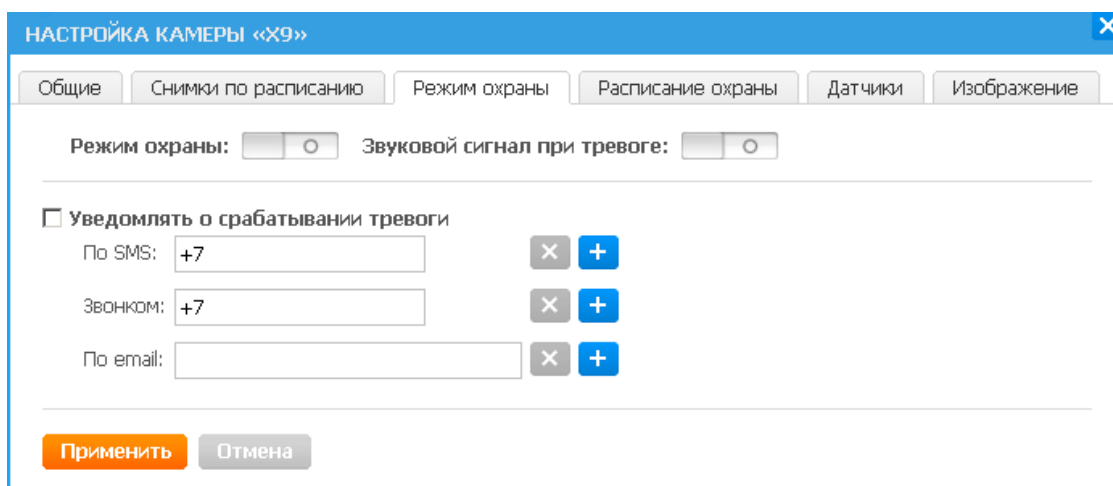
«**Общие**» – основные настройки, такие как название камеры (место установки) и номер SIM-карты



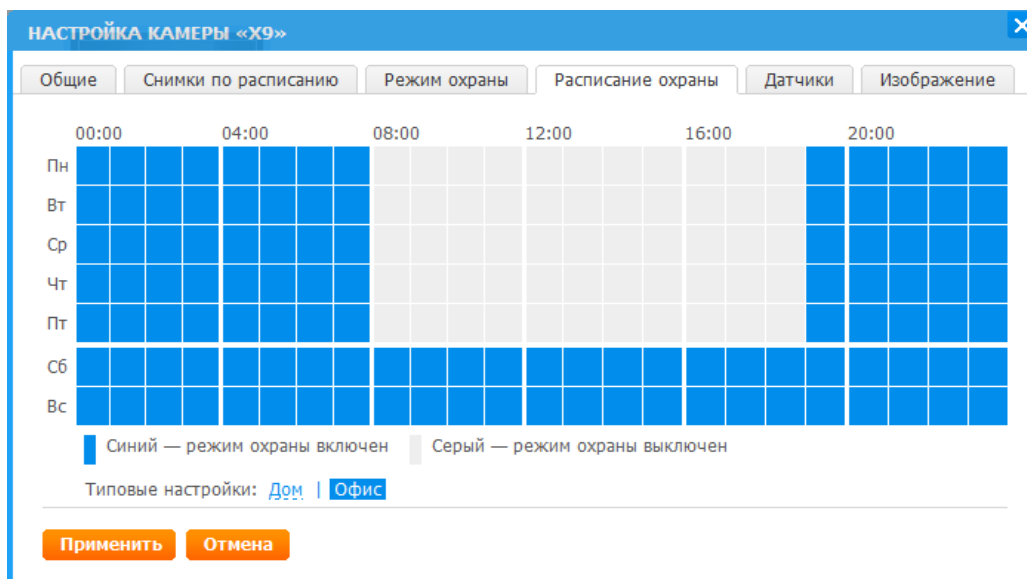
«**Снимки по расписанию**» – раздел, в котором можно задать расписание для автоматического получения снимков.



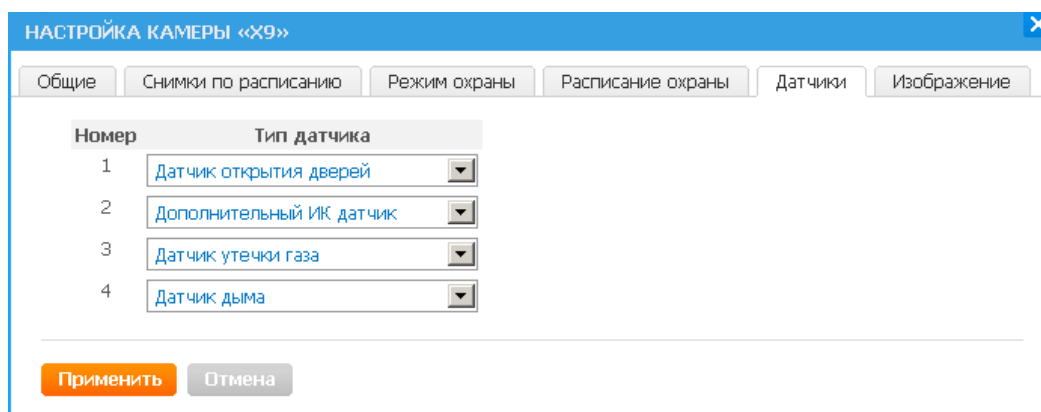
«**Режим охраны**» – управление режимом охраны камеры и звуковым сигналом при тревоге. Также здесь определяются контакты для уведомления о тревожных событиях путем отправки Email, SMS или автоматическим телефонным звонком.



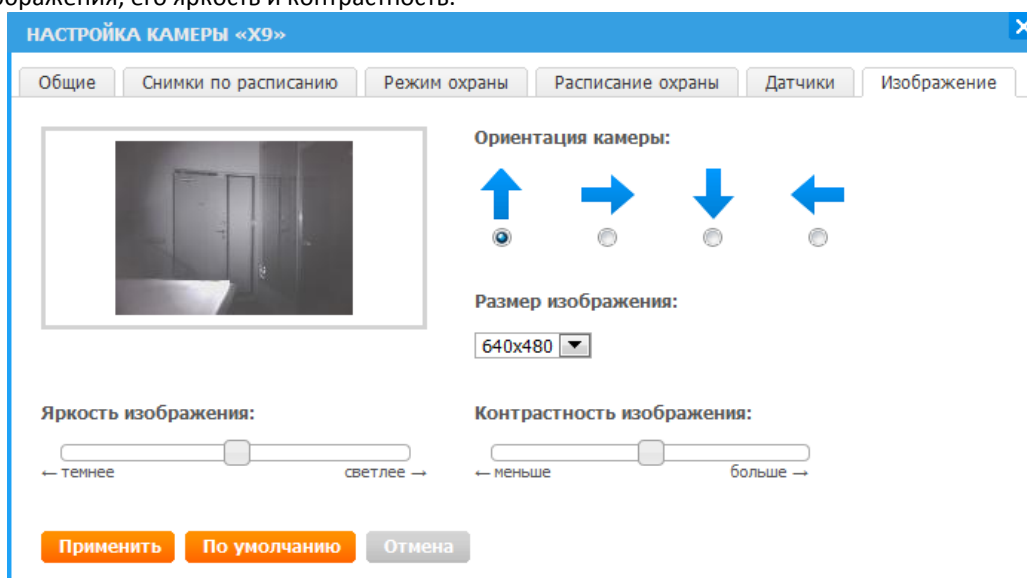
«**Расписание охраны**» – раздел служит для определения расписания для автоматического включения и отключения режима охраны. Для каждого дня недели можно указать диапазоны времени, когда должен быть включен режим охраны. Эти диапазоны отмечаются выделением области:



«**Датчики**» – в этом разделе перечислены дополнительные датчики, которые подключены к камере (в порядке их подключения). Для них нужно определить тип, чтобы тревожное сообщение содержало эту информацию.



«**Изображение**» – в этом разделе настраиваются параметры изображения: ориентация камеры в пространстве, размер изображения, его яркость и контрастность.



## Мобильный WEB-интерфейс

Используя мобильный WEB-интерфейс, вы можете просматривать изображения и управлять камерой с мобильного телефона (коммуникатора).

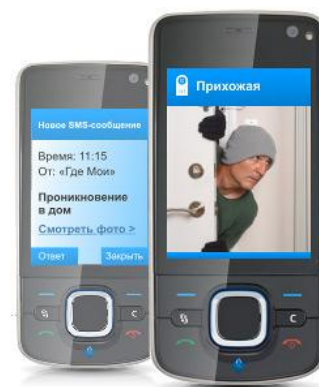
Мобильный WEB-интерфейс позволяет:

- Просматривать текущую обстановку (обновить фото снимок)
- Просматривать архивные изображения
- Просматривать журнал тревожных событий
- Включать или отключать режим охраны

Доступ в WEB-интерфейс осуществляется с тем же логином и паролем, что и в основную версию.

Для удобства рекомендуется сохранить адрес мобильного Интерфейса в закладках браузера.

- Адрес для входа: <http://gdemoi.mobi/>



## Прослушивание обстановки

Для прослушивания обстановки достаточно «позвонить» на камеру с одного из доверенных номеров. До 10 доверенных номеров можно определить через WEB-интерфейс – в окне настроек камеры, на вкладке «Доверенные номера».

*Примечание: услуги голосовой связи на комплектной SIM-карте недоступны, поэтому для использования данной возможности необходимо установить в камеру альтернативную SIM-карту.*

## Обслуживание и сервис

### Гарантийные обязательства

Гарантийный срок на камеру и ее компоненты составляет 12 месяцев со дня продажи. Полные условия гарантии приведены на сайте [www.gdemoi.ru](http://www.gdemoi.ru)

### Техническая поддержка

Консультации по установке, регистрации и эксплуатации камеры предоставляются по телефону или Email:

- Телефон: 8 (495) 223-04-27 или 8 (800) 3333-101
- Email: [support@gdemoi.ru](mailto:support@gdemoi.ru)
- Web-сайт, техническая документация: [www.gdemoi.ru](http://www.gdemoi.ru)

### Гарантийный талон

Гарантийный талон подлежит обязательному заполнению продавцом при продаже устройства конечному покупателю.

Серийный номер:	
Дата продажи:	
Штамп магазина:	