



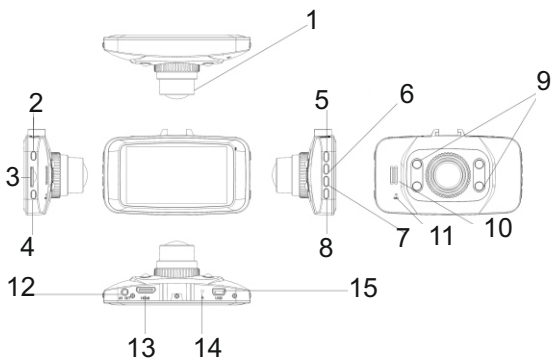
Руководство пользователя
Автомобильный видеорегистратор
SHO-ME HD-8000G



Вступление

Благодарим Вас за покупку видеорегистратора SHO-ME HD-8000G. Это высокотехнологичное устройство, представляющее собой видеокамеру высокой четкости, разработанную специально для эксплуатации в автомобиле с целью регистрации событий, происходящих во время вождения. Особенностью данной модели является компактный дизайн, позволяющий максимально удобно устанавливать устройство в салоне транспортного средства. В качестве носителя информации, используется карта памяти формата MicroSD. Устройство оснащено GPS-антенной.

Описание и внешний вид



- 1.Объектив
- 2.Кнопка Rec
- 3.Слот для карты памяти
- 4.Кнопка ВКЛ.
- 5.Кнопка Menu
- 6.Кнопка Вверх
- 7.Кнопка Вниз
8. Кнопка Mode

- 9.Светодиоды
- 10.Динамик
- 11.Микрофон
- 12.Выход AV
- 13.Выход HDMI
- 14.Кнопка перезагрузки
- 15.USB-выход

Особенности устройства

- GPS-антенна для определения скорости и записи маршрута
- G-sensor. В случае его срабатывания, как правило во время аварии, видеофайлу, который был записан в этот момент, присваивается статус защищенного (удаление невозможно).
- Автоматическое включение/отключение.
- Функция ночной съемки.
- Система автоматической циклической записи без пауз.
- Линза с широким обзором, 170 градусов
- Датчик движения.

Функции кнопок

Кнопка Menu: Нажмите для входа в меню.

Кнопка Mode (Режим): Нажмите один раз для входа в режим Видео, два раза – для входа в режим просмотра файлов.

Кнопка Вверх: выбор настроек в меню; просмотр фотографий; при просмотре видео – перемотка вперед/назад.

Кнопка Вниз: выбор настроек в меню; просмотр фотографий; при просмотре видео – перемотка вперед/назад.

Кнопка ВКЛ: Долгое нажатие – включение/выключение прибора.

Краткое нажатие в режиме ожидания или во время записи – включение подсветки.

Кнопка REC/OK: запись/пауза; подтверждение выбора настроек в меню; в режиме просмотра – начало просмотра или пауза.

Режим видеозаписи

1. Нажмите кнопку REC для начала записи. Чтобы остановить запись, нажмите кнопку REC еще раз. Во время записи на дисплее мигает красный значок.
2. Для выбора подсветки нажмите кнопку ВКЛ (краткое нажатие). Одно нажатие – подсветка включена все время, два нажатия – автоматическая подсветка, три нажатия – подсветка отключена.
3. Цифровое приближение (зум) выполняется кнопками Вверх/Вниз.
4. Выберите разрешение перед началом записи: 1920*1080, 30 кадр/сек, 1440*1080, 30 кадр/сек, 1280*720, 30 кадр/сек.
5. Запись звука: включите или отключите микрофон.
6. Длительность видеофайлов: Выберите 3/5/10 мин.
7. Задержка выключения: при отключении зажигания видеорегистратор заканчивает запись последнего файла.
8. Датчик движения: включите или отключите датчик движения.
9. Чувствительность датчика движения: выберите от 1 до 8.

Прочие настройки

Громкость: выберите от 0 до 7.

Дата/Время: Установите дату и время, используя кнопки Вверх/Вниз, нажмите кнопку REC/OK для подтверждения

ТВ-изображение: NTSC / PAL

Форматирование карты (удаление всех данных с карты памяти)

Перезагрузка системы

Автоматическое отключение через 1/3/5 мин.

Частота 60Гц/50Гц

Автоматическое отключение дисплея через: 1/3 мин.

Чувствительность G-сенсора: от 1 до 8

GPS-антенна: Вкл./Выкл.

Версия прошивки

Работа прибора

1) Встроенная батарея 3,7В/300мА

2) Зарядное устройство для подключения в прикуриватель автомобиля 12В/24В

Подключите прибор с помощью зарядного устройства в прикуриватель автомобиля. Когда зажигание включится, видеорегиcтpатор начнет запись автоматически. При выключении зажигания прибор отключится и сохранит записанные файлы.

Примечание: Заряжайте видеорегиcтpатор только с помощью устройства, идущего в комплекте. В противном случае прибор может быть поврежден.

Установка и извлечение карты памяти

1. Установите MicroSD карту в слот, соблюдая правильное положение. В противном случае карта памяти может быть повреждена.
2. Для более эффективной работы рекомендуется использовать карты памяти с повышенной скоростью считывания стандарта SDHC. Обычно на них указана маркировка C4, C6
3. Если видеорегиcтpатор не считывает карту, то либо она не совместима с устройством, либо повреждена. В последнем случае ее нужно попробовать отформатировать.

Защита файлов от перезаписи

G-сенсор

При столкновении или аварии файлу, записанному в этот момент, присваивается статус защищенного. На дисплее появляется значок замка в левом нижнем углу. Этот файл защищен и не будет стерт при циклической записи. G-сенсор имеет 8 уровней чувствительности, между которыми пользователь может выбирать. 1 – самый низкий уровень, 8 – самый высокий. G-сенсор можно отключить совсем. Чтобы избежать влияния сохраненных файлов на качество записи, установлен максимально возможный размер защищенных файлов – 1Гб.

Чтобы присвоить файлу статус защищенного, нажмите кнопку Mode (Режим) во время записи файла. Нажмите кнопку еще раз, чтобы отменить защиту файла. В режиме просмотра файл можно сделать защищенным, нажав на кнопку ВКЛ. Для отмены защиты нажмите кнопку ВКЛ повторно.

GPS

Видеорегистратор начинает поиск спутников автоматически после подачи питания (если GPS включен). Если найти спутники не удалось, в левом нижнем углу появляется красный значок. Если спутники найдены, в левом нижнем углу появляется зеленый значок.

Для просмотра GPS-данных на компьютере необходимо установить программу с прилагаемого диска.

Вставьте диск в компьютер и выберите файл QUICKTIMEINSTALLER.EXE

Скопируйте папку CARDV с диска на компьютер.

Кликните два раза на файл CARDV C2.exe в папке CARDV и выберите нужный видеофайл.

Спецификация

| | |
|---------------------|---|
| Камера | 5 Мпиксел |
| G-sensor | Встроенный |
| Дисплей | 2,7 дюйм, ЖК-дисплей |
| Объектив | Широкоугольная камера 170 град. |
| Формат видео | MOV. Тип сжатия H.264 |
| Разрешение | 1920 x 1080p максимально |
| Детектор движения | Есть |
| Носитель информации | Micro-SD(SDHC) карта памяти (до 32 Гб.) |
| Встроенная память | 256 МБ |
| Фото | Формат файлов – JPG. Разрешение до 5 МПикс. |
| Аудио | Микрофон и динамик. |
| Ночное видение | Встроенная инфракрасная подсветка |
| Увеличение | 4-х кратное цифровое |
| GPS | Есть |
| Частота | 50/60Гц |

Возможные неисправности и их устранение

1. **Видеозапись или фотосъемка невозможна.** Проверьте карту памяти и объем свободного места на ней.
2. **Видеозапись самопроизвольно останавливается.** Проверьте тип карты памяти. Устройство поддерживает карты с высокой скоростью считывания (маркировка Class 4, Class 6 или выше).
3. **Сообщение об ошибке “File Error”.** Карта памяти повреждена. Необходимо форматирование.
4. **Видеозапись нечеткая или размытая.** Протрите объектив.
5. **На видеоизображении помехи в виде горизонтальных линий.** Отрегулируйте частоту (50 или 60 Гц).
6. **Устройство не реагирует на нажатие кнопок, не ведется запись.** Перезагрузите устройство с помощью кнопки «Сброс»

Гарантийный талон

Продавец гарантирует исправную работу системы в течение 12 месяцев со дня продажи.

Дата продажи « » _____ 20__г.

М. П.

Подпись продавца _____

Гарантийные обязательства не распространяются на изделия:

- залитые водой или другой жидкостью;
- имеющие механические повреждения;
- с незаполненным гарантийным талоном.