

## Thule ProRide 598

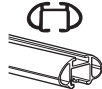
# > Instructions



**CITY CRASH**  
Complies with ISO norm



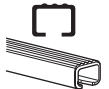
THULE WingBar



THULE AeroBar



THULE SlideBar



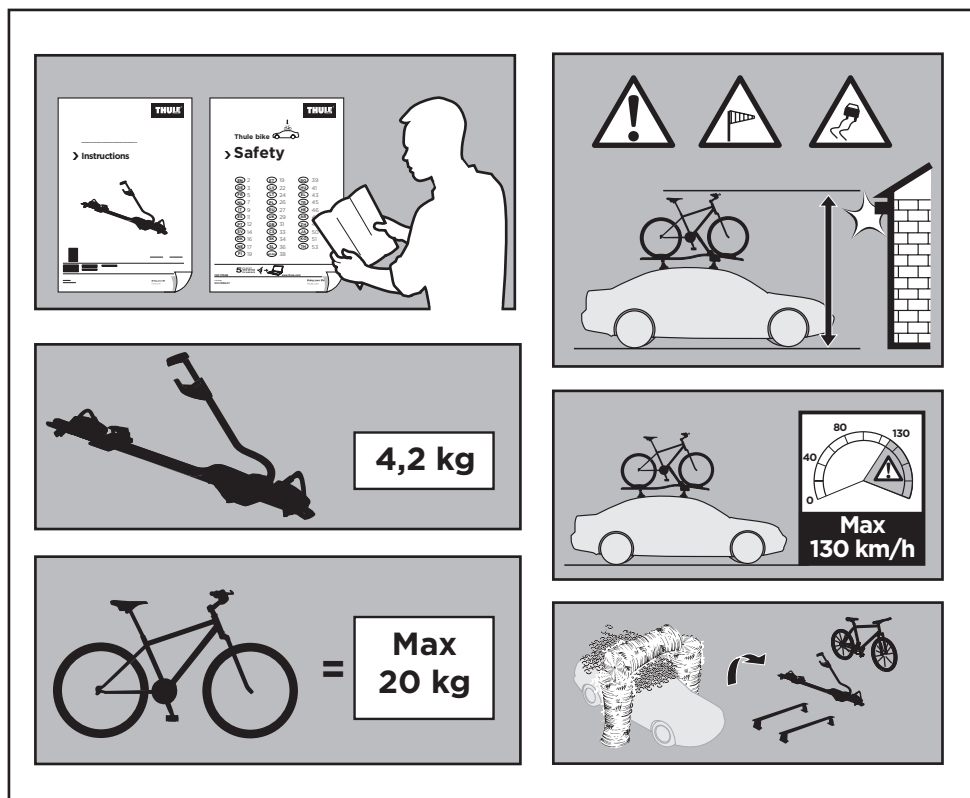
THULE SquareBar

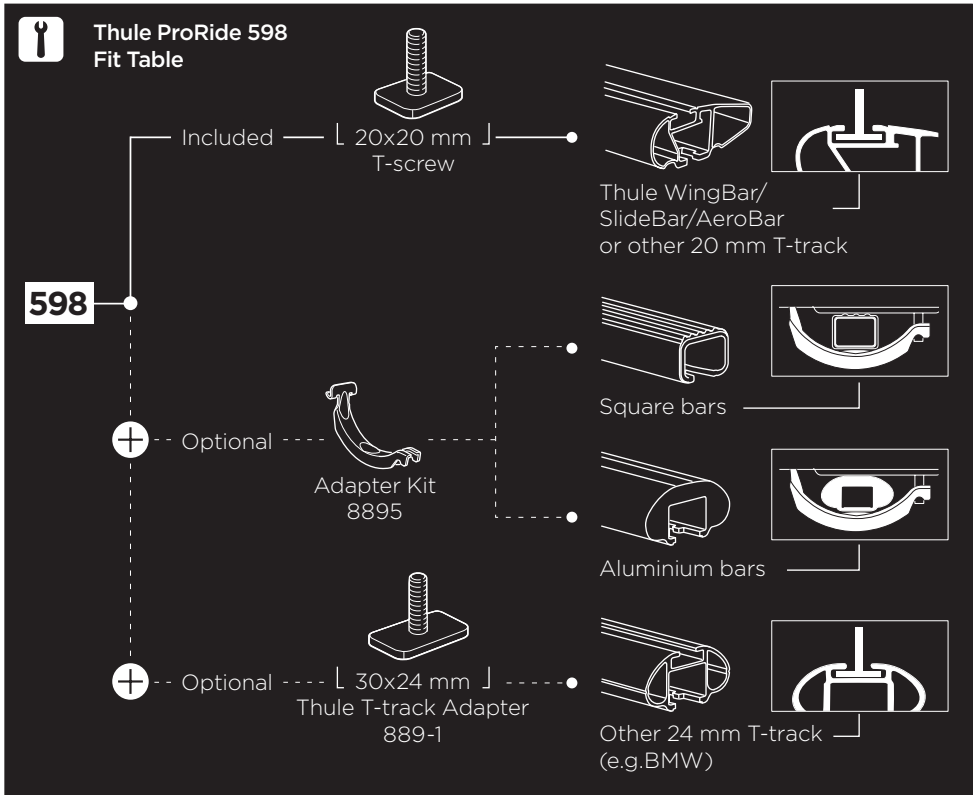
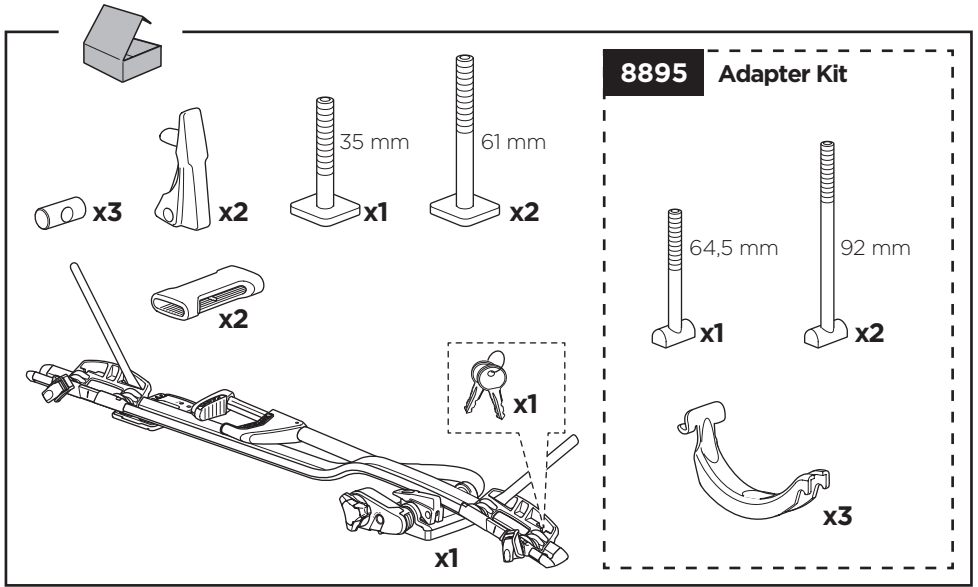
**598001, 598002 , 598040**

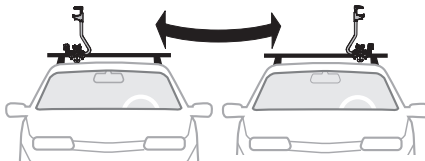
C.20160325  
501-8076-03

Bring your life  
thule.com

<b>EN</b>	Roof-mounted bike carrier	<b>UK</b>	Багажник для велосипедів, що монтується на даху	
<b>DE</b>	Dachfahrradträger	<b>BG</b>	Покривен багажник за велосипеди	
<b>FR</b>	Porte-vélo sur le toit	<b>CS</b>	Nosič jízdních kol s montáží na střechu	
<b>NL</b>	Fietsdrager voor op het dak	<b>SK</b>	Nosič bicyklov s montážou na strechu	
<b>IT</b>	Portabici da installare sul tetto	<b>SL</b>	Nosilec za kolesa	
<b>ES</b>	Portabicicletas de techo	<b>HR/BiH</b>	Krovni nosač bicikla	
<b>PT</b>	Suporte para bicicleta para teto	<b>RO</b>	Suport pentru bicicletă montat pe pavilion	
<b>SV</b>	Takmonterad cykelhållare	<b>HU</b>	Tetőre szerelhető kerékpártartó	
<b>DK</b>	Tagmonteret cykelholder	<b>EL</b>	Σχάρα ποδηλάτου οροφής	
<b>NO</b>	Takmonterte lasteholdere	<b>TR</b>	Araç üstüne bağlanan bisiklet taşıyıcı	
<b>FI</b>	Katolle asennettava polkupyöräteline		באגון אופניים למחברת על הגג	<b>HE</b>
<b>ET</b>	Katusela paigaldatav jalgrattahoidik		حامل الدراجة للتثبيت على السقف	<b>AR</b>
<b>LV</b>	Uz jumta uzstādāms velosipēdu turētājs	<b>ZH</b>	頂置自行車架	
<b>LT</b>	Ant stogo tvirtinami dviračių laikikliai	<b>JA</b>	ルーフマウント型サイクルキャリア	
<b>PL</b>	Bagażnik rowerowy montowany na dachu	<b>KO</b>	지붕 장착 자전거 캐리어	
<b>RU</b>	Устанавливаемое на крыше крепление для велосипедов	<b>TH</b>	โครงยึดจักรยานแบบติดตั้งบนหลังคา	







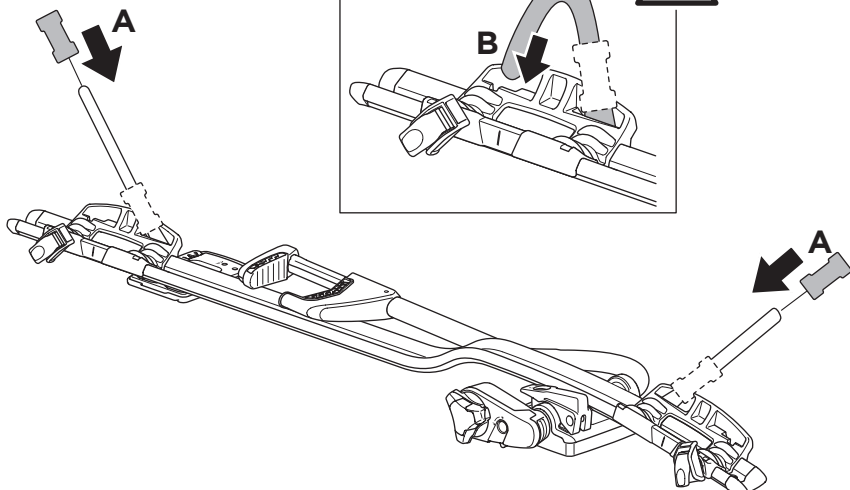
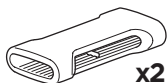
**EN** Only a few turns  
**DE** Nur wenige Umdrehungen  
**FR** Quelques tours uniquement  
**NL** Slechts enkele slagen  
**IT** Solo qualche giro  
**ES** Sólo algunas vueltas  
**PT** Apenas algumas voltas  
**SV** Endast några varv  
**DK** Kun nogle få omgange  
**NO** Bare noen få omdreininger  
**FI** Vain muutama kierros  
**ET** Ainult mõni pööre  
**LV** Tikai daži apgriezieni  
**LT** Tik keli pasukimai  
**PL** Wystarczy kilka obrotów  
**RU** Только несколько оборотов

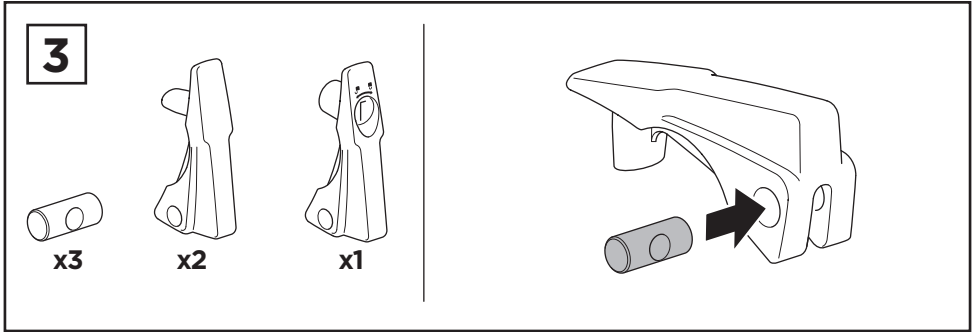
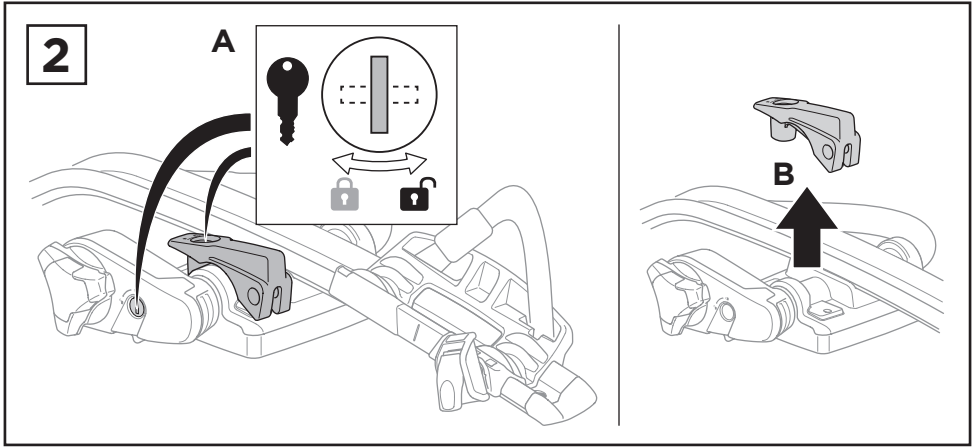
**UK** Лише декілька обертів  
**BG** Само няколко завъртания  
**CS** Pouze několik otáček  
**SK** Len niekoľko otáčok  
**SL** Le nekaj obratov  
**HR/BiH** Samo nekoliko okreta  
**RO** Doar câteva rotiri  
**HU** Csak néhány fordítás  
**EL** Μόνο λίγες περιστροφές  
**TR** Yalnızca birkaç tur

بعض دورات فقط **AR**  
רק מספר סיבובים **HE**

**ZH** 仅几圈  
**JA** 2～3回転のみ  
**KO** 몇 번만 돌리면 됨  
**TH** เพียงสองสามรอบ

**1**





**i**

20x20 mm T-screw (included)

Thule WingBar/SlideBar/AeroBar  
or other 20 mm T-track bar

→ **4** - **6** → **10**

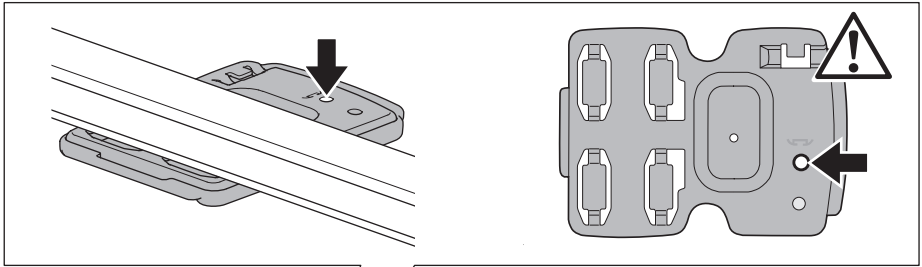
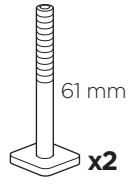
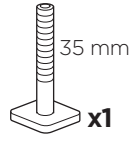
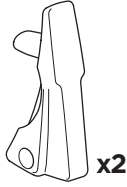
8895 Adapter Kit (optional)

Square bars      Aluminium bars

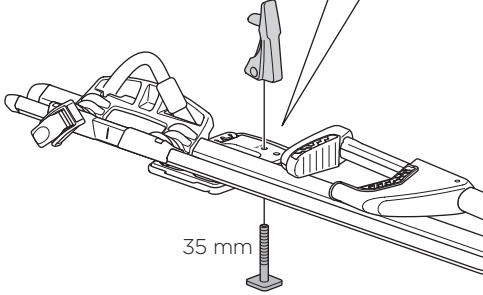
→ **7** - **9** → **10**

4

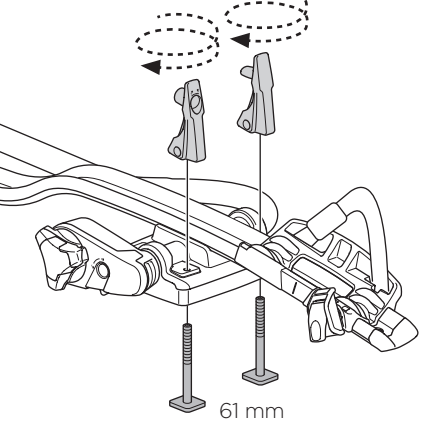
20x20 mm  
T-screw (included)



**i** \* 2-3



**i** \* 2-3



889-1 T-track Adapter (optional)

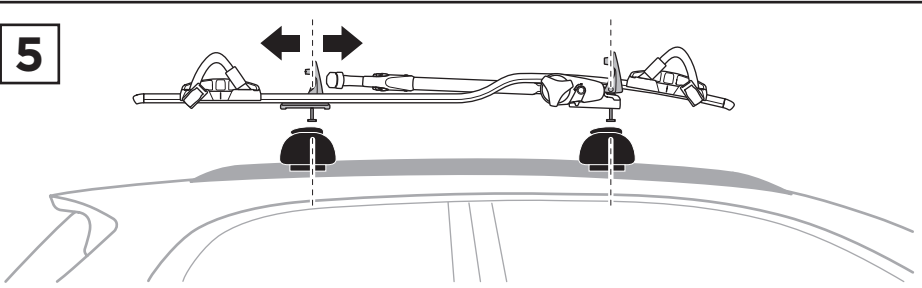


30x24 mm

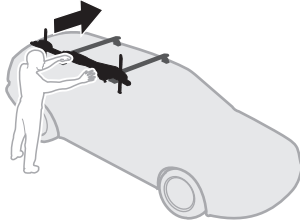


Other 24 mm  
T-track bar  
(e.g. BMW)

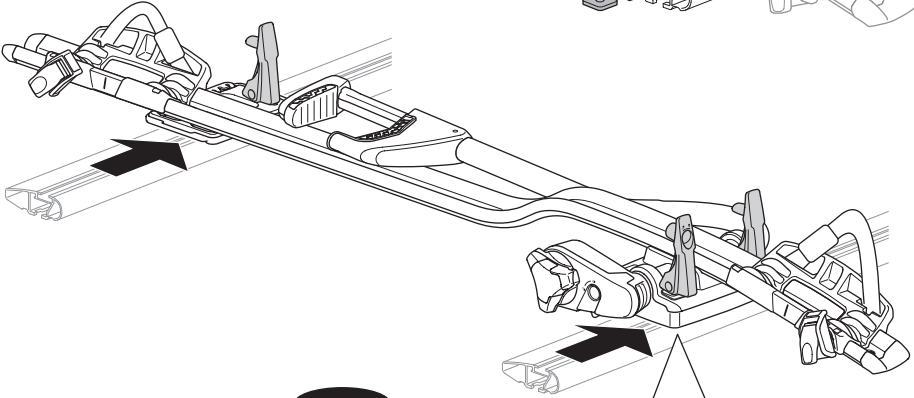
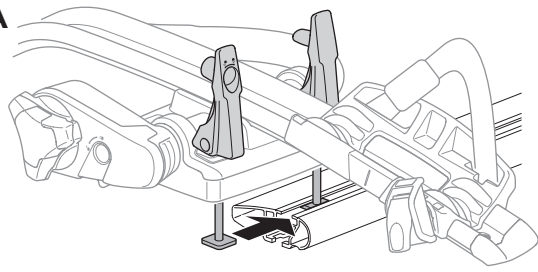
5



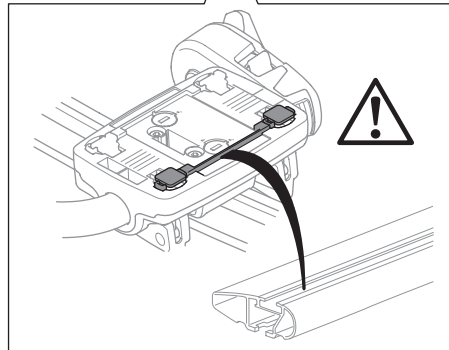
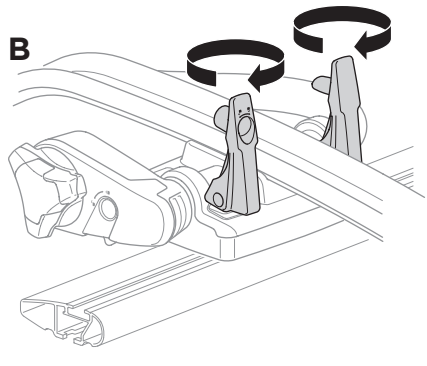
6



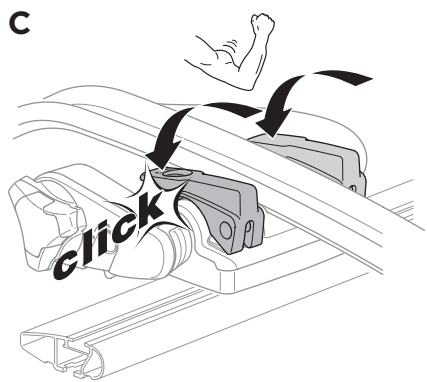
A



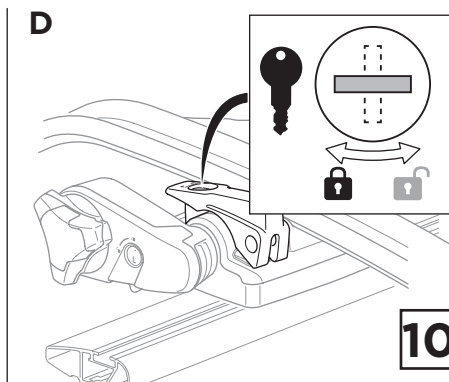
B



C



D

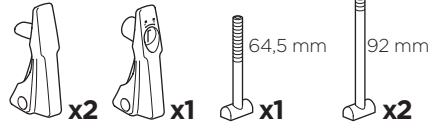


10

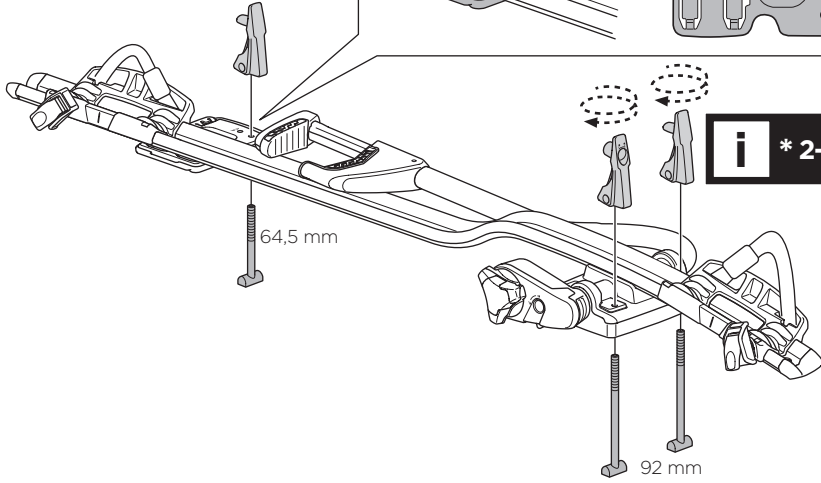
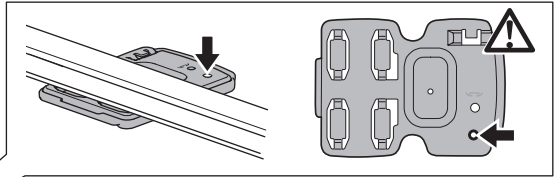


7

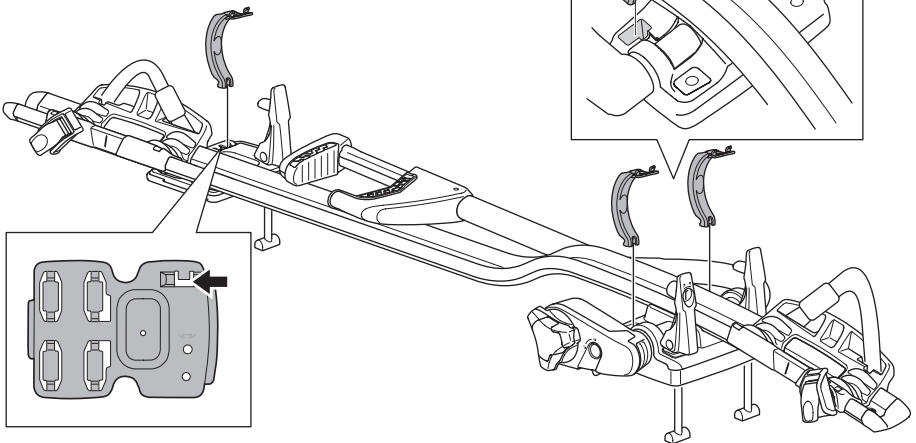
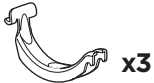
8895 Adapter Kit (optional)



**i** \* 2-3

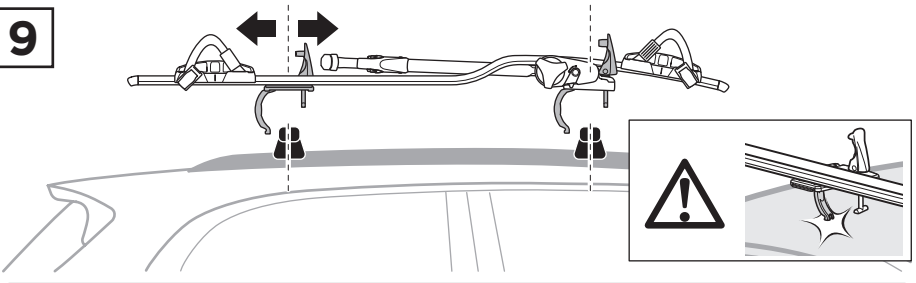


8

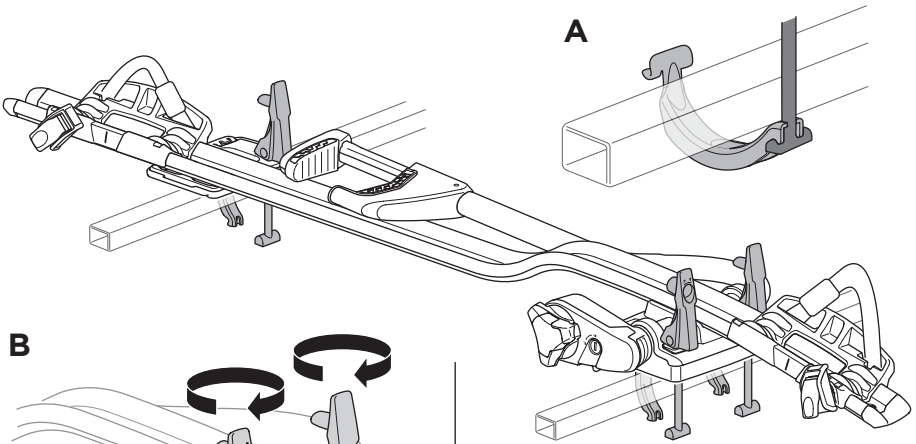




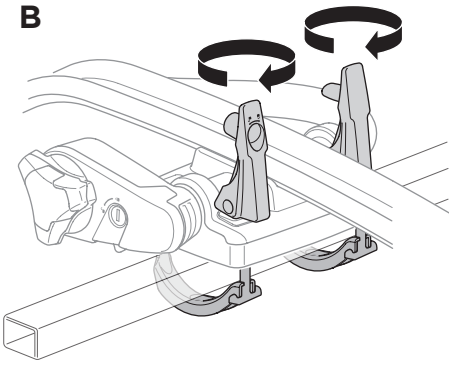
9



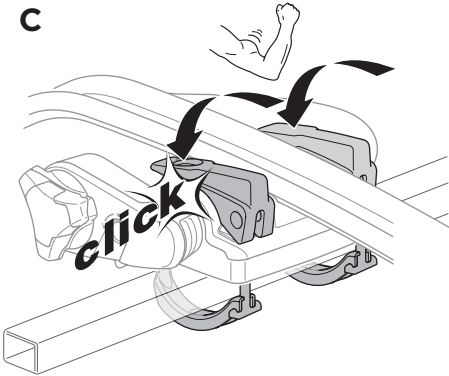
A



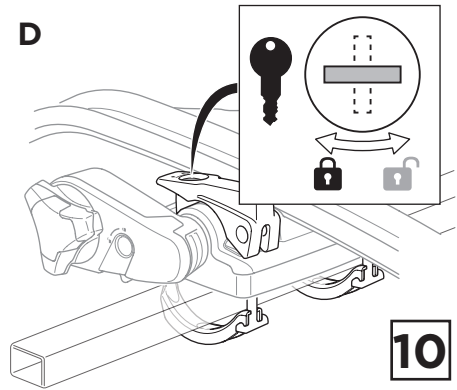
B



C



D



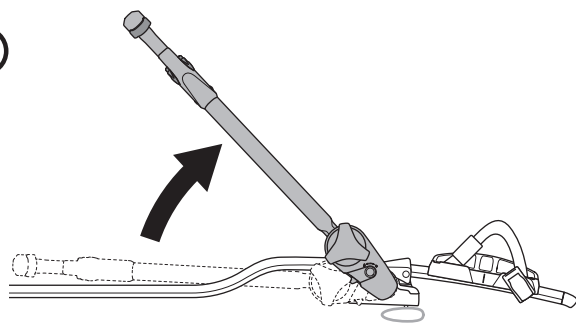
10



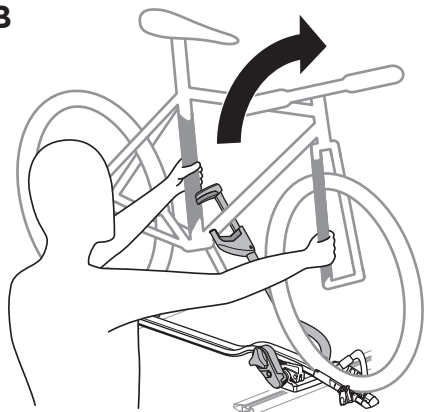
10



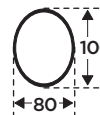
A



B

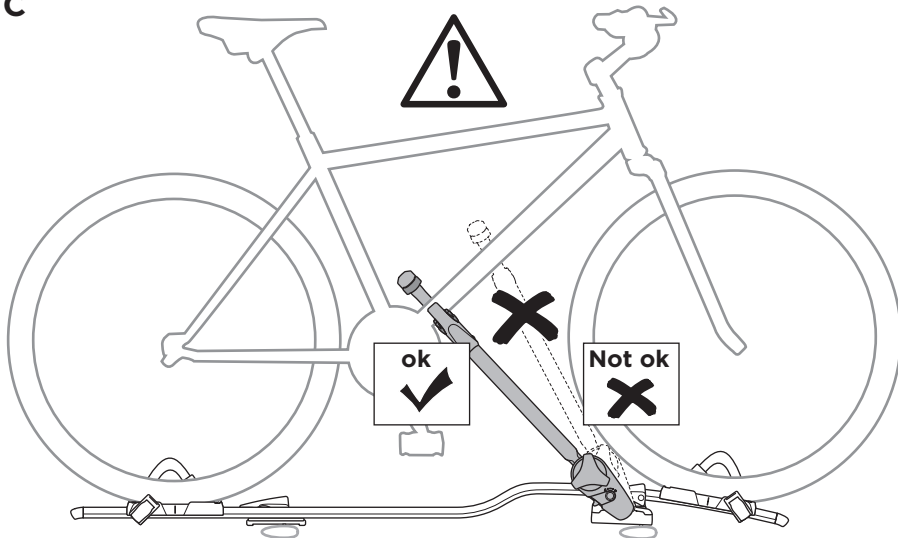


∅ 22-80 mm



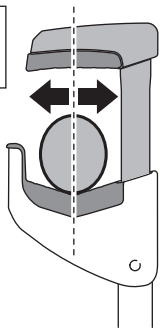
Max  
80x100 mm

C

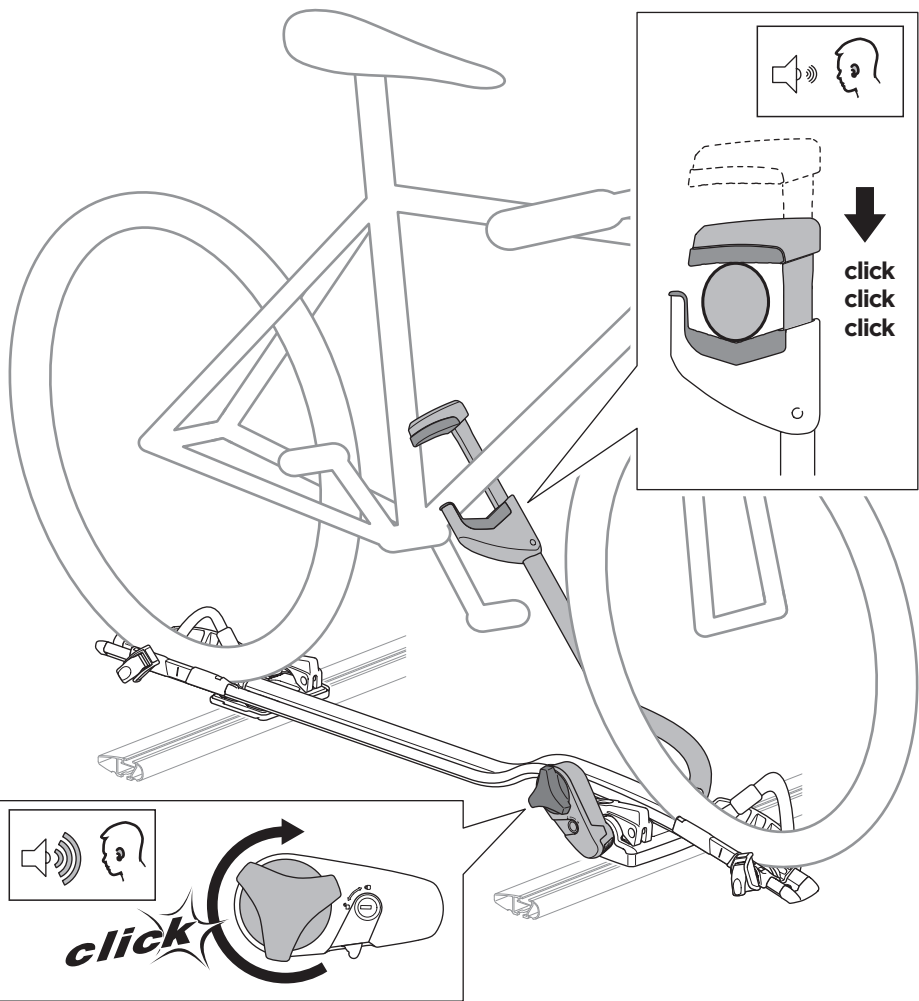
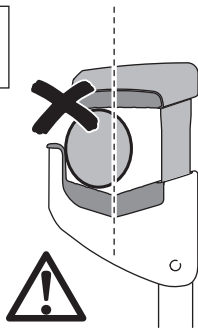


11

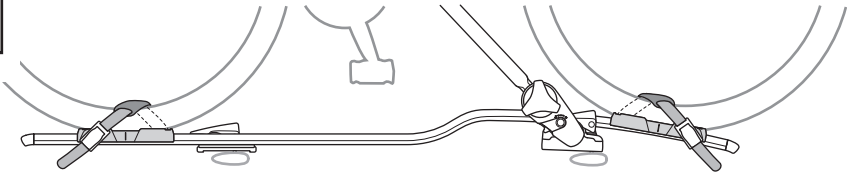
ok  
✓



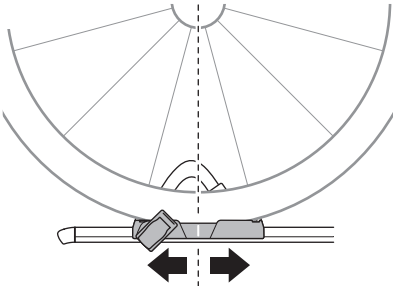
Not ok  
✗



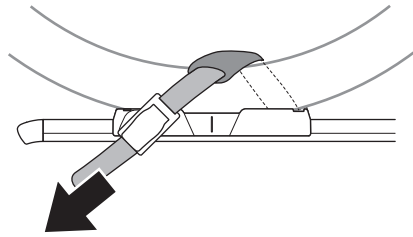
12



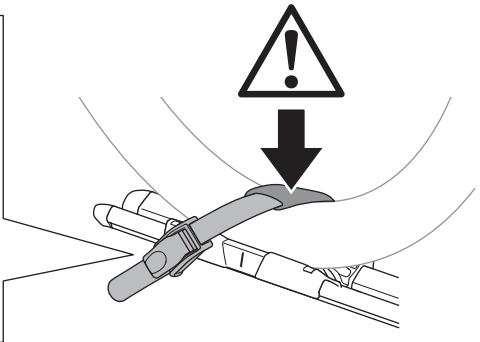
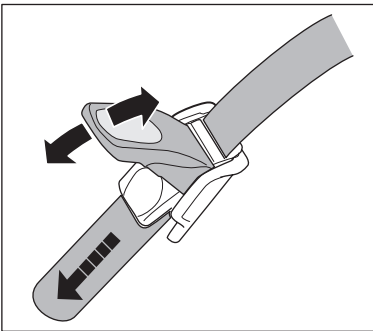
A



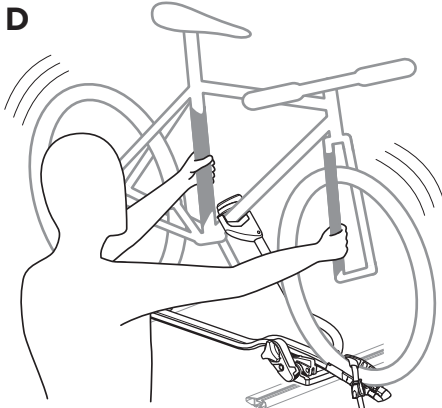
B



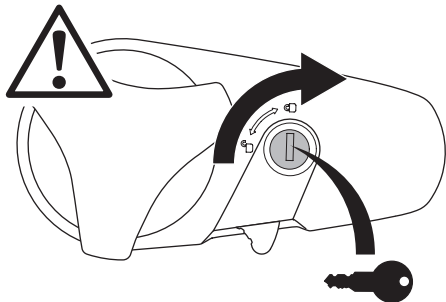
C



D



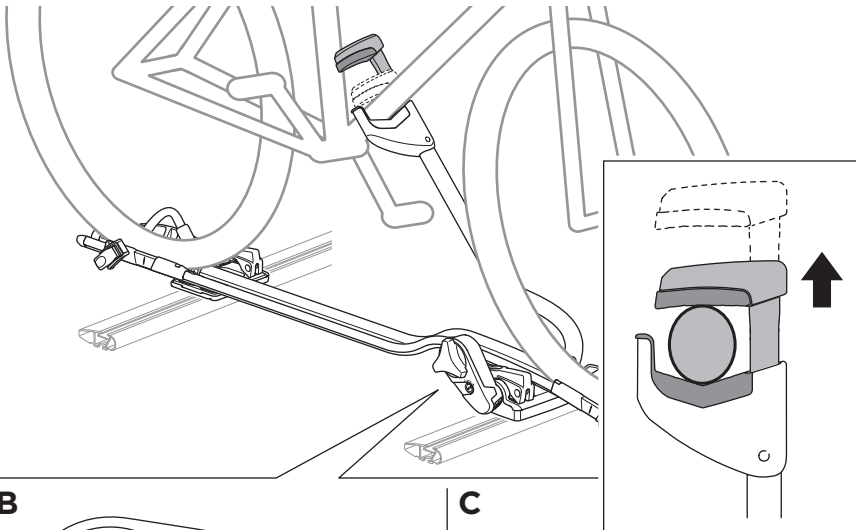
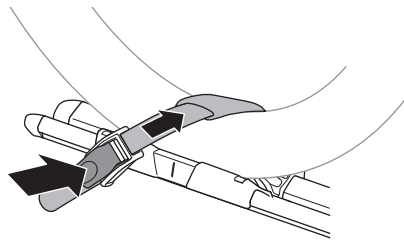
E



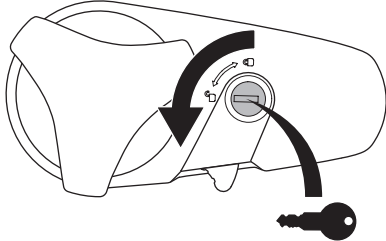
**i**



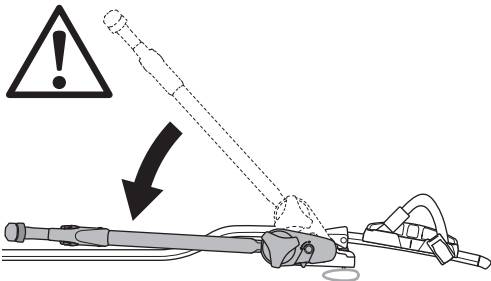
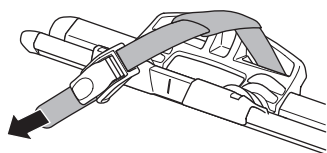
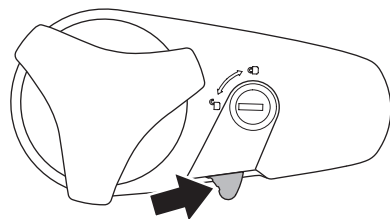
**A**



**B**



**C**



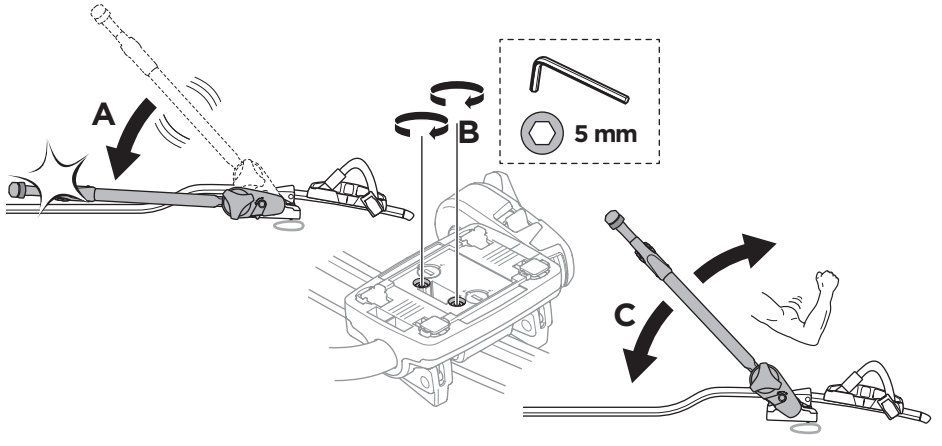


**EN** Adjustment  
**DE** Einstellung  
**FR** Réglage  
**NL** aanpassing  
**IT** Regolazione  
**ES** Ajuste  
**PT** Ajuste  
**SV** Justering

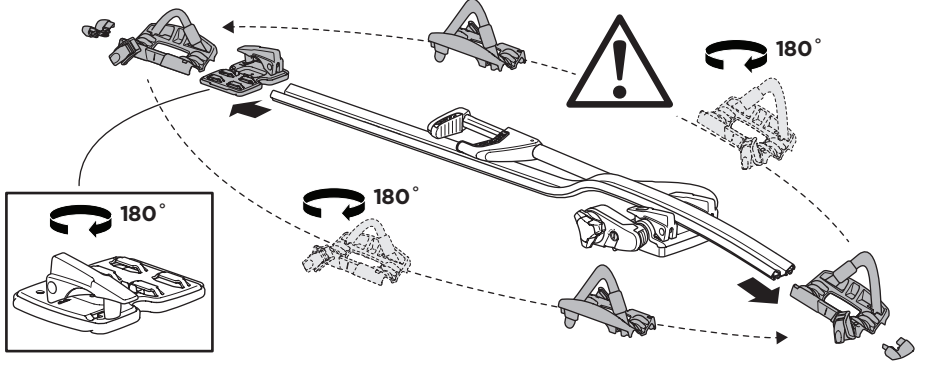
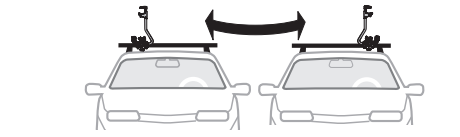
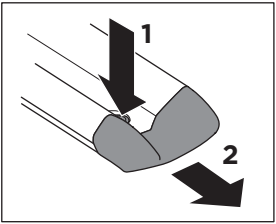
**DK** Justering  
**NO** Justering  
**FI** Säätäminen  
**ET** Reguleerimine  
**LV** Regulēšana  
**LT** Reguliavimas  
**PL** Regulacja  
**RU** Регулировка

**UK** Регулювання  
**BG** Регулиране  
**CS** Nastavení  
**SK** Nastavenie  
**SL** Nastavitev  
**HR/BiH** Podešenje  
**RO** Reglare  
**HU** Beállítás

**EL** Ρύθμιση  
**TR** Ayarlama  
**AR** ضبط  
**HE** כוונן  
**ZH** 調整  
**JA** 調整  
**KO** 조정  
**TH** การปรับ

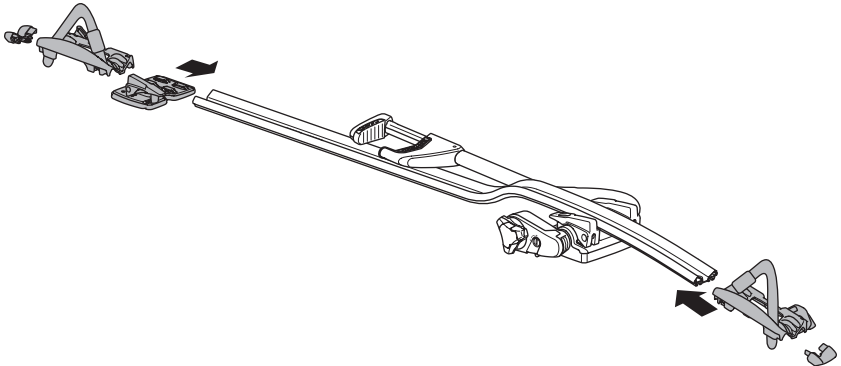


**A**

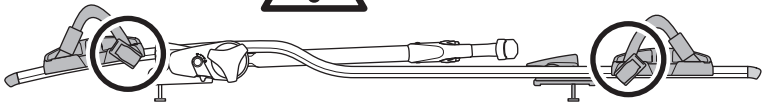
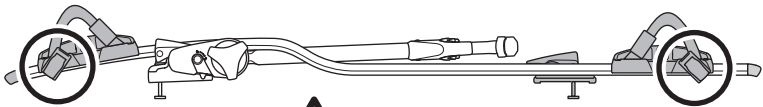




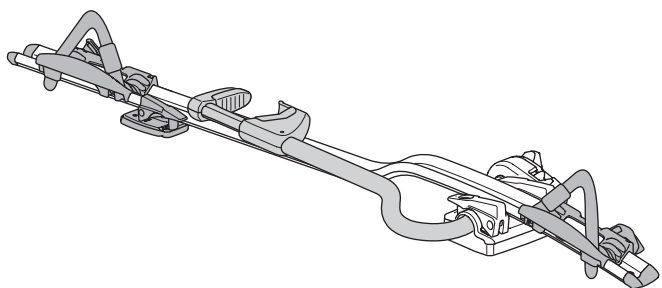
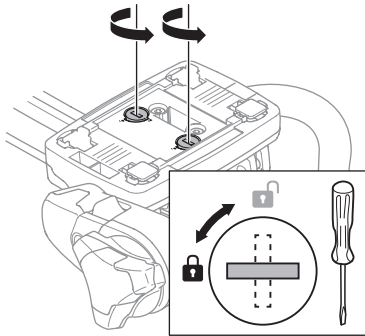
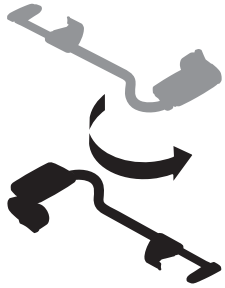
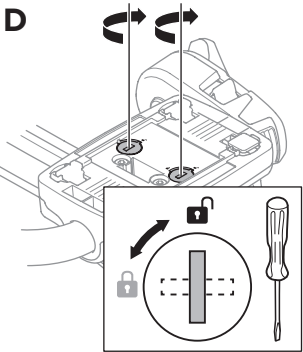
**B**



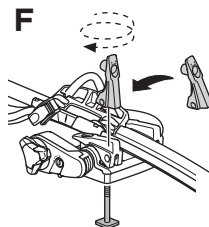
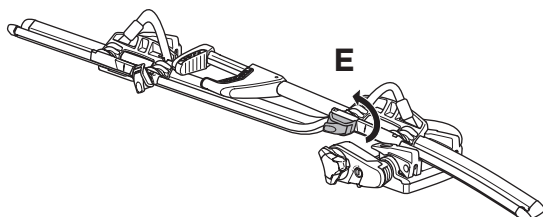
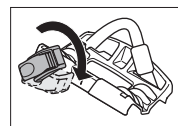
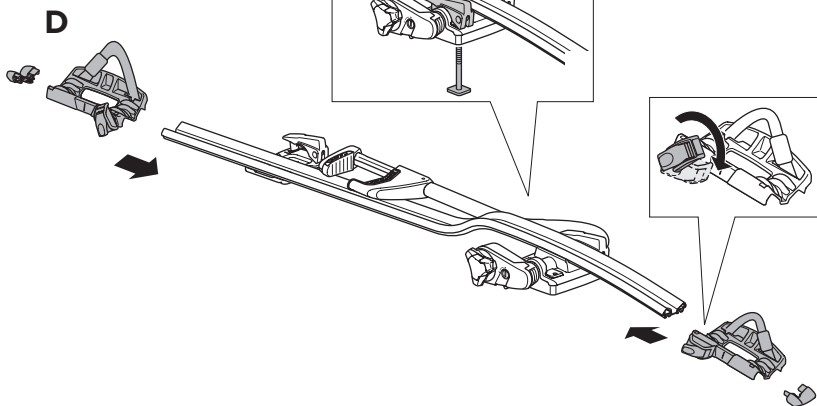
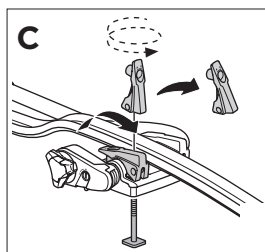
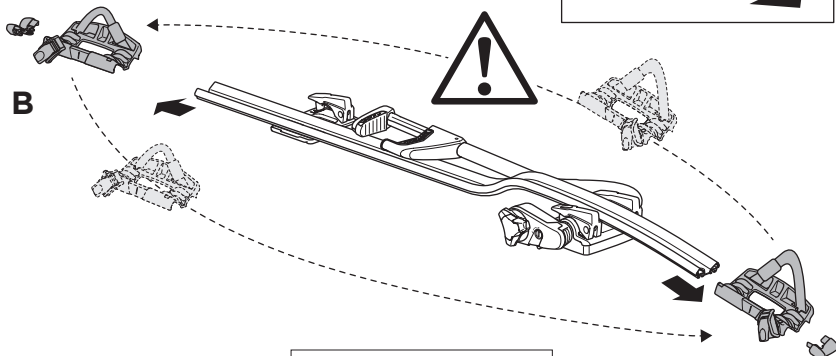
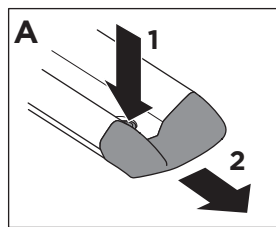
**C**



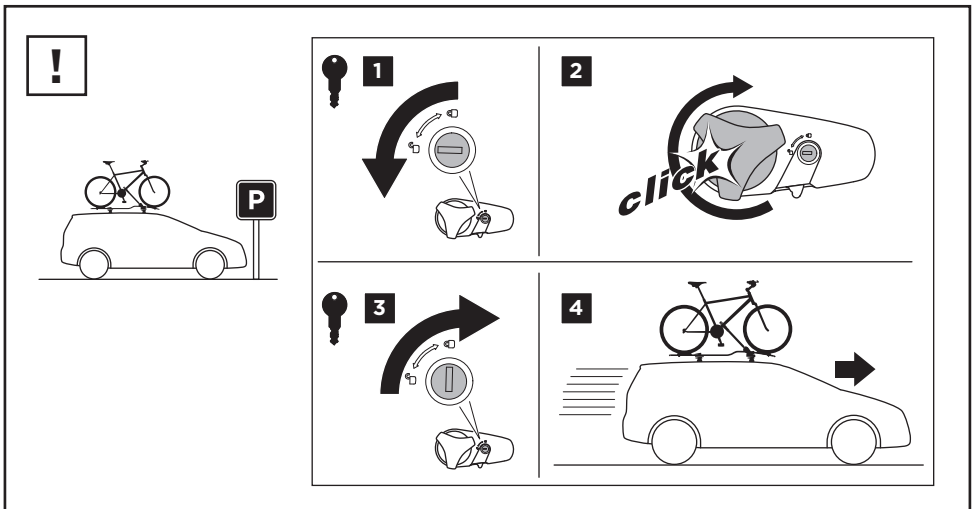
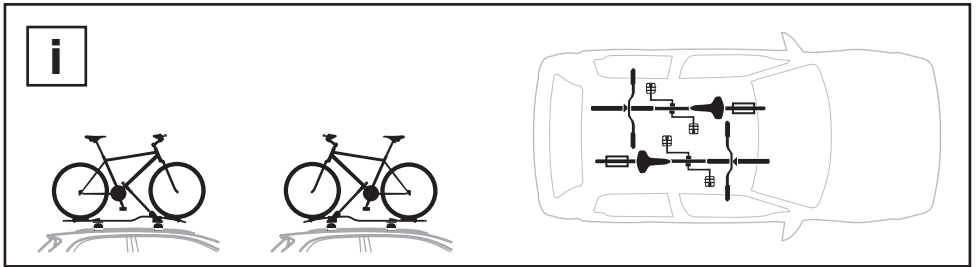
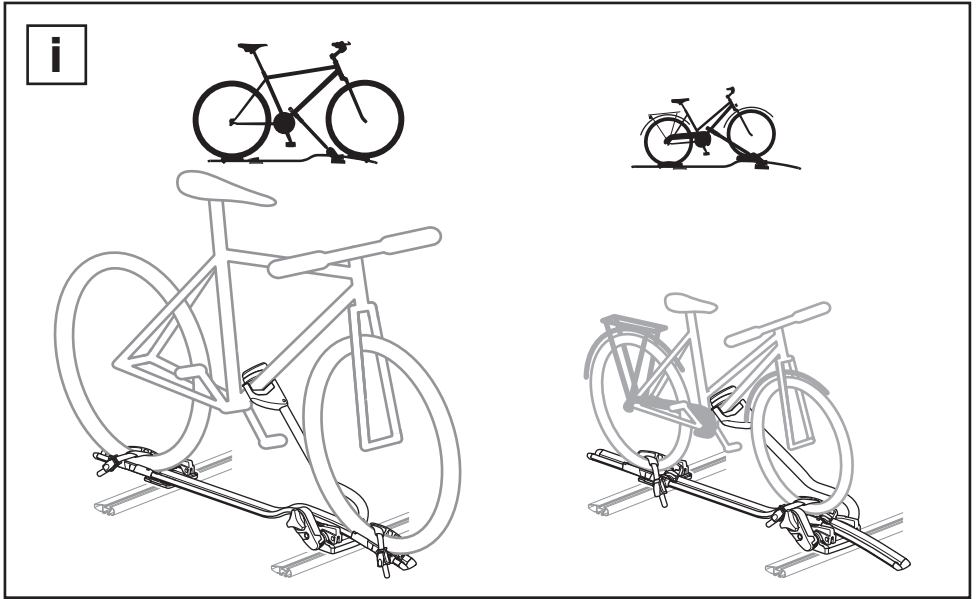
**D**



**i**











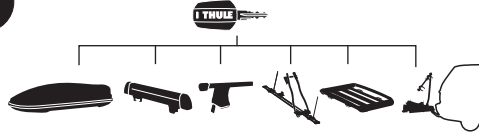
EN Accessories  
 DE Zubehör  
 FR Accessoires  
 NL Accessoires  
 IT Accessori  
 ES Accesorios  
 PT Acessórios  
 SV Tillbehör

DK Tilbehør  
 NO Tilbehør  
 FI Lisävarusteet  
 ET Lisavarustus  
 LV Piederumi  
 LT Priedai  
 PL Akcesoria  
 RU Аксессуары

UK Аксесуари  
 BG Принадлежности  
 CS Dopřloky  
 SK Príslušenstvo  
 SL Dodatki  
 HR/BiH Dodaci  
 RO Accesorii  
 HU Tartozékok

EL Εξαρτήματα  
 TR Aksesuarlar  
 AR الملحقات  
 HE אביזרים  
 ZH 附件  
 JA アクセサリー  
 KO 액세서리  
 TH อุปกรณ์เสริม

## Thule One-Key System



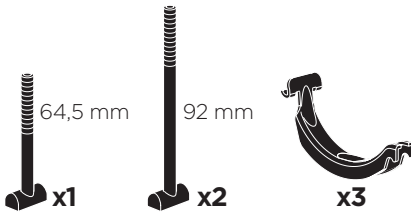
544  (x4)

596  (x6)

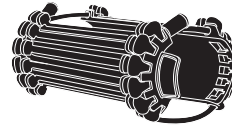
588  (x8)

452  (x12)

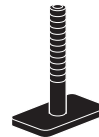
### 8895 Adapter Kit



### 984 Thule Carbon Frame Protector



### 889-1 T-track Adapter 30x24mm



### 5981 Fatbike Adapter

