

Поздравляем Вас с приобретением видеорегистратора INSPECTOR SCIROCCO!

Внимательно прочитайте данную инструкцию по эксплуатации перед началом использования видеорегистратора. В ней Вы найдете подробное описание самого устройства, полного набора функций и настроек, порядка установки и использования, а также условия гарантийного обслуживания. Приведенная информация предназначена для оптимальной настройки устройства, позволит избежать ошибок в повседневном использовании, и продлит срок службы видеорегистратора.

Об устройстве

Видеорегистратор – устройство, предназначенное для видеофиксации событий, связанных, в основном, с вождением автомобиля. Основная задача видеорегистратора - как можно более полно и четко зафиксировать любые неблагоприятные события, которые могут случиться во время движения автомобиля. Зафиксированные видеорегистратором материалы могут сыграть ключевую роль в спорных ситуациях на дороге. Уделяйте повышенное внимание правильной работе Вашего видеорегистратора - это в Ваших интересах!

Важно знать!

- ! Перед каждым использованием рекомендуется проверять текущие настройки и режим видеозаписи.
- ! Рекомендуется приобрести отдельную карту памяти, предназначенную к использованию только в видеорегистраторе. После первой установки карту памяти необходимо отформатировать непосредственно в самом устройстве. Не храните посторонние файлы на карте памяти видеорегистратора, это может привести к сбоям видеозаписи. Не извлекайте карту памяти во время работы устройства, это может привести к потере данных или к выходу карты из строя.
- ! Используйте только входящие в комплект аксессуары. В случае использования сторонних аксессуаров возможно повреждение устройства.

Внешний вид и комплектация

Проверьте наличие входящих в комплект принадлежностей:

Видеорегистратор

Передняя камера с кабелем 3 м

Задняя камера с кабелем 6 м

Держатель устройства

Присоска на лобовое стекло (опционально)

Кабель питания от прикуривателя

USB-кабель

Выносная клавиша управления

Выносной GPS модуль

Разветвитель для GPS и клавиши управления

Разветвитель для аудио/видео кабеля

Фиксаторы кабеля питания

Запасные липучки для фиксации камер/GPS модуля

Инструкция по эксплуатации

Гарантийный талон

Внешний вид устройства:

1. Разъем подключения передней камеры (**Front**)

2. Разъем подключения задней камеры (**Rear**)

3. Разъем подключения модуля GPS/кнопки управления

4. Разъем подключения питания/AV-выход

5. Сброс/перезагрузка (**RST**)

6. Клавиша Меню (**MENU**)

2

1 шт.
1 шт.
1 шт.
1 шт.
1 шт.
1 шт.
1 шт.
1 шт.
1 шт.
1 шт.
1 шт.
1 шт.
1 шт.
1 шт.
1 шт.
1 шт.
1 шт.
1 шт.
1 шт.
1 шт.
1 шт.
16 шт.
3 шт.
1 шт.
1 шт.

7. Клавиша Режим (**MODE**)

8. Клавиша Вверх/Микрофон (**▲**)

9. Клавиша Вниз/SOS (**▼**)

10. Клавиша Запись/ОК (**OK**)

11. HDMI разъем (**HD out**)

12. Micro-USB разъем для соединения с ПК

13. Слот micro-SD карты памяти

14. Крышка батарейного отсека

15. Динамик

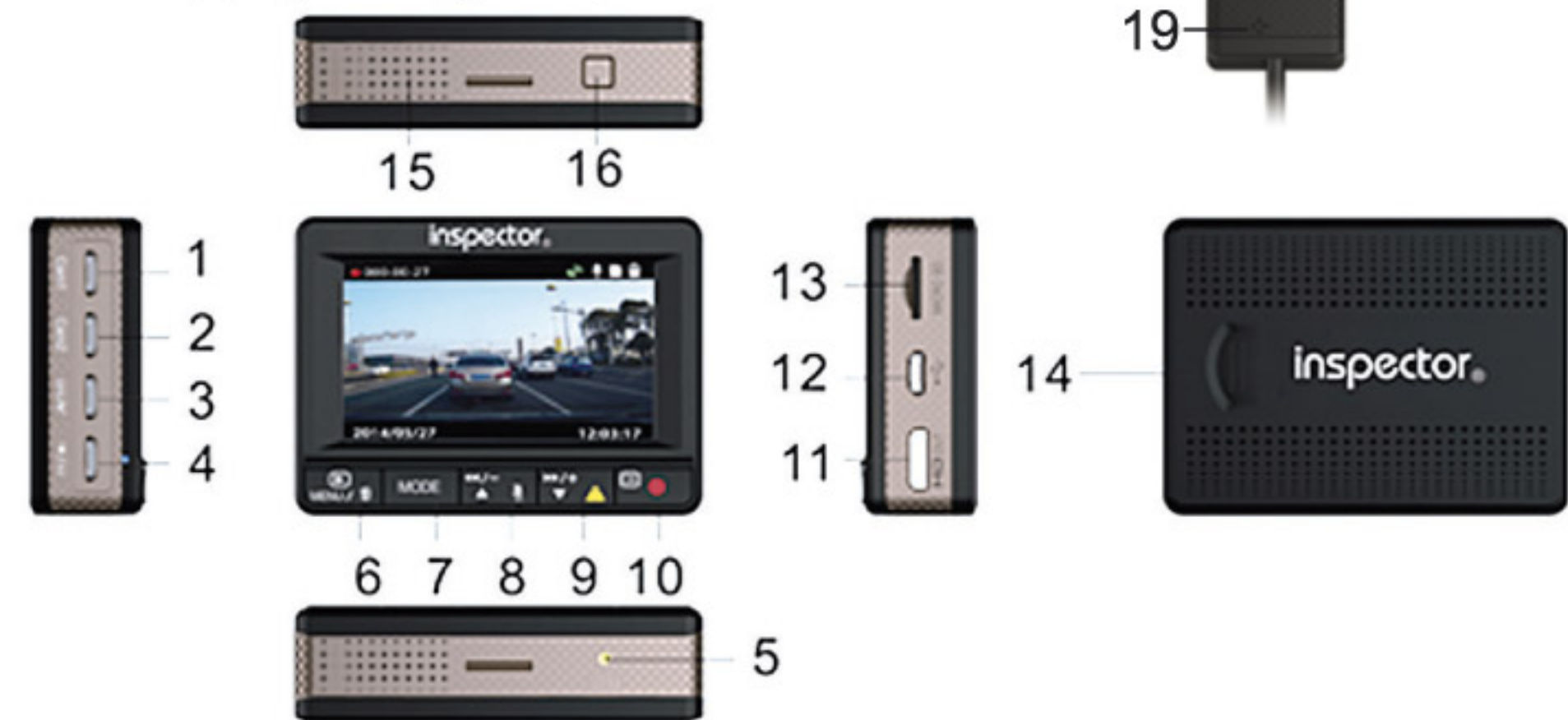
16. Клавиша **Вкл./Выкл.** питания

17. Камера

18. Крепление камеры

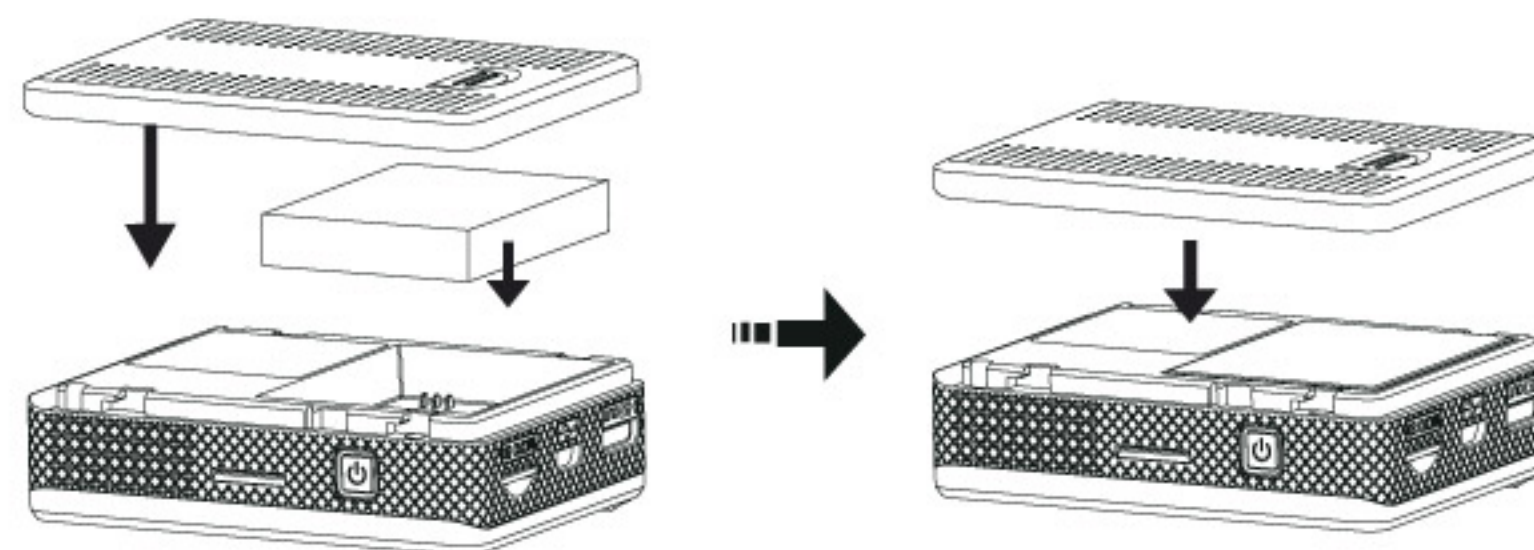
19. Микрофон

20. Светодиодный индикатор

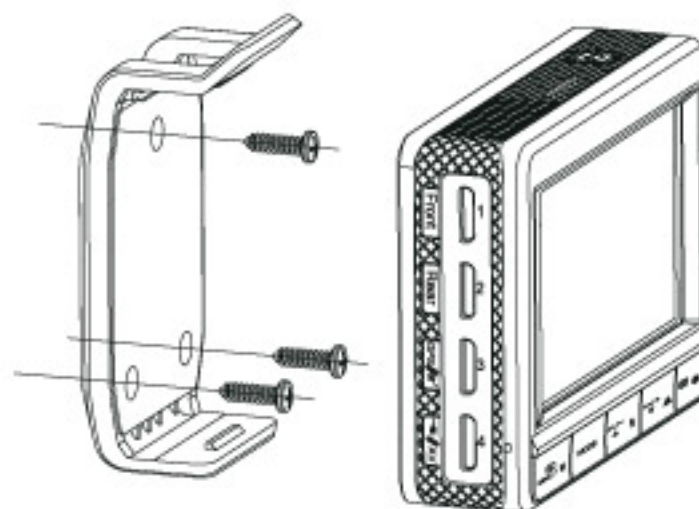


Процедура подготовки и установки устройства

Установите аккумулятор в батарейный отсек, как показано на рисунке ниже:



В случае скрытой установки выберите место для держателя самого устройства и закрепите его саморезами, как показано на рисунке ниже:



В случае установки устройства на лобовом стекле соедините держатель устройства с присоской (в комплекте опционально) Плотно прижмите присоску к лобовому стеклу автомобиля и зафиксируйте его, нажав на небольшой рычаг на присоске. Для того, чтобы снять устройство вместе с держателем, необходимо вернуть рычажок в исходное положение, а затем уже снять устройство с держателем, плавно отделяя присоску от стекла. Для снятия только самого устройства необходимо вытащить устройство из держателя, приподняв и удерживая верхний фиксатор.

Примечание: Участок лобового стекла, на который планируете закрепить устройство, необходимо предварительно очистить и обезжирить!

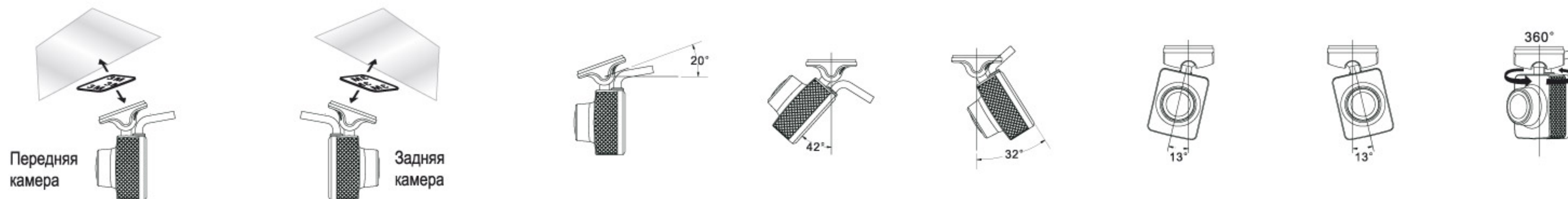
Установка карты памяти производится при выключенном устройстве, не прикладывая излишних усилий до характерного щелчка.



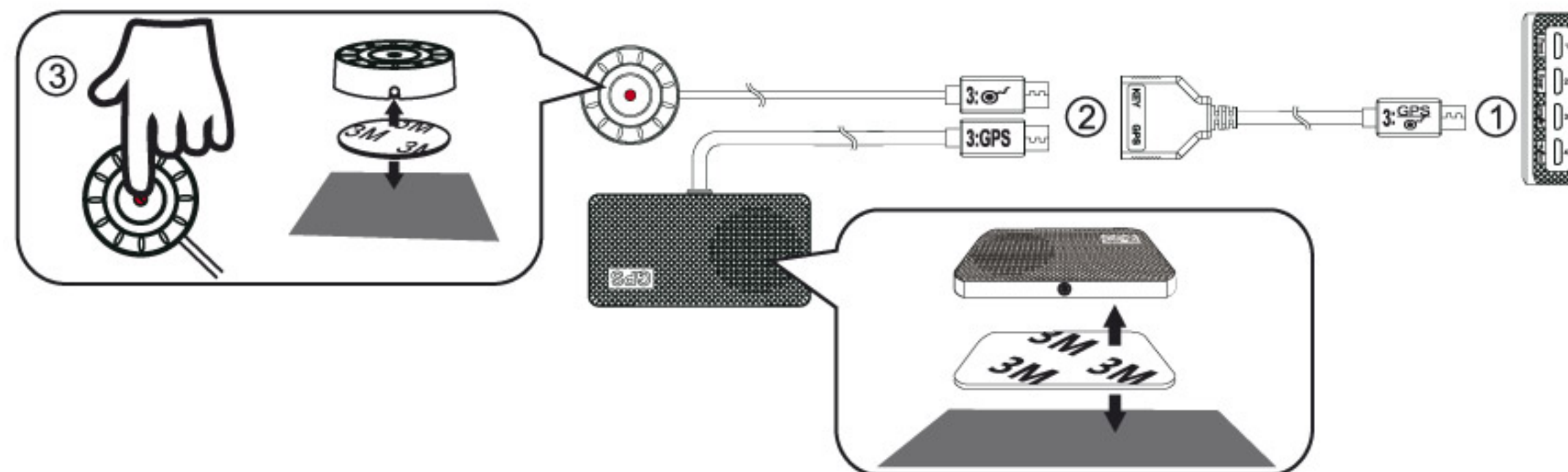
Не допускайте попадания в разъем для карты памяти, а также на саму карту памяти посторонних предметов, жидкости и пыли. Это может привести как к повреждению карты памяти, так и самого устройства.

Важно: Не забудьте отформатировать карту памяти в самом устройстве перед началом использования!

Внимательно определите места расположения передней и задней камер, очистите и обезжирьте предполагаемые участки лобового стекла, удалите защитные пленки и плотно прижмите площадки крепления камер к лобовому стеклу. Отрегулируйте необходимый наклон обеих камер для оптимального обзора из салона автомобиля.

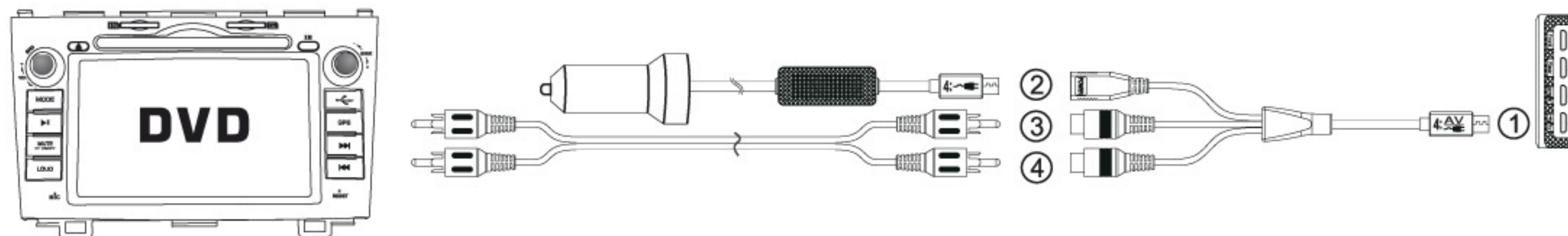


Далее необходимо подсоединить внешний GPS модуль и кнопку управления (необязательно) с помощью входящего в комплект специального разветвителя (GPS/KEY), как показано на рисунке ниже:

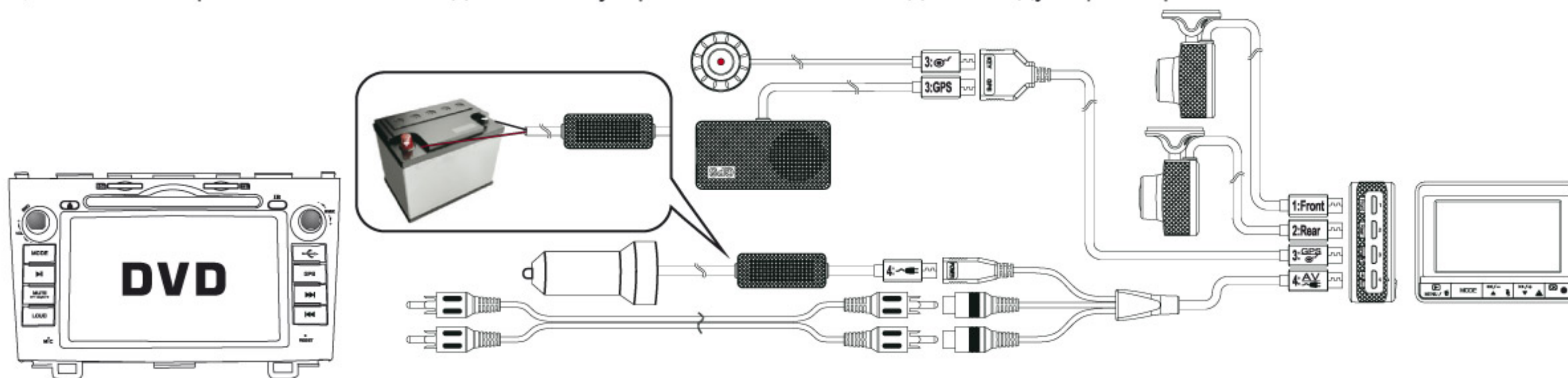


ВАЖНО: В корпусе GPS-приемника расположен и динамик, таким образом, не располагайте GPS-приемник слишком далеко от водительского сидения, чтобы отчетливо слышать голосовые оповещения.

Далее останется лишь подключить кабель питания напрямую в устройство, либо через разветвитель для аудио/видео кабеля в случае вывода картинки с камер на головное устройство Вашего автомобиля:



Таким образом, полностью правильная схема подключения устройства может выглядеть следующим образом:



Не исключается и покомпонентное использование, т.е использование только одной камеры, или использование без GPS-приемника, без выносной клавиши управления, без подключения к головному устройству и т.д.

Начало работы

После завершения установки устройства и подключения всех необходимых компонентов, включите зажигание автомобиля. Видеорегистратор начнет работу в автоматическом режиме. Последовательным переключением режимов вывода картинки с камер устройства на экран отрегулируйте угол обзора каждой из установленных камер. Переключение осуществляется нажатием клавиши выбора режима (MODE):



Выключение устройства производится длинным нажатием клавиши **Вкл./Выкл. питания**. Повторное включение – коротким нажатием клавиши **Вкл./Выкл. питания**.

Режим видеозаписи

Режим записи видео включается автоматически при включении устройства, если установлена карта памяти. При этом в верхней части ЖК экрана горит красная точка и начинается отсчет времени записи. Для остановки или последующего продолжения записи используйте клавишу **ОК**.

Режим просмотра видеозаписей

В режиме видеосъемки дважды нажмите клавишу **MENU** для переключения в режим просмотра.

Для выбора файлов нажимайте клавиши **Вверх/Вниз**. Для просмотра выбранного файла нажмите клавишу **ОК**. Во время проигрывания видеофайла продолжительными нажатиями клавиш **Вверх/Вниз** можно активировать ускоренное или замедленное (x2/4/8/16/32/64) воспроизведение, нажатием клавиши **ОК** можно поставить изображение на паузу. Короткие нажатия на клавиши **Вверх/Вниз** в режиме просмотра видео регулируют громкость звукового сопровождения ролика. Для возврата к экрану просмотра эскизов файлов нажмите клавишу **MENU**.

Во время просмотра эскизов файлов длительное нажатие клавиши **MENU** вызовет следующие варианты настройки просмотра или удаления: **Выбор режима просмотра/Удаление файлов**. Для выбора режима просмотра выберите верхнюю строчку меню и нажмите клавишу **ОК**, затем выберите режим воспроизведения: **Просмотр с двух камер** или **Просмотр с одной камеры**. В случае выбора варианта **Просмотр с двух камер** проигрываться будут видео с передней и задней камеры поочередно, а в случае выбора варианта **Просмотр с одной камеры** проигрываться будут файлы только с одной выбранной камеры. Затем, осуществив выход из меню нажатием клавиши **MENU**, выберите файл клавишами **Вверх/Вниз** и **ОК**, который желаете просмотреть или файл, начиная с которого начнется воспроизведение всех файлов, согласно выбранному режиму просмотра.

В случае выбора пункта меню **Удаление файлов** будет предложен выбор **Удалить файл** или **Удалить все файлы** одновременно. Выберите нужный вариант и нажмите клавишу **ОК** еще раз для подтверждения выбора.

***ВНИМАНИЕ:** Файлы, защищенные от перезаписи функцией Акселерометр, удалены не будут. Их удаление производится только при очистке карты памяти или вручную на ПК.*

Для выхода из режима просмотра нажмите клавишу **MENU**.

Меню настроек видеозаписи

Нажатие клавиши **MENU** в режиме видеосъемки приводит к вызову меню настроек.

Затем клавишей **MODE** производится выбор из двух подразделов меню: **Настройки видео/Общие настройки**. После выбора необходимого подраздела перемещение по пунктам меню осуществляется клавишами **Вверх/Вниз**. Вход в настройки каждого пункта меню осуществляется клавишей **OK**, выбор предлагаемых вариантов осуществляется клавишами **Вверх/Вниз**, сохранение изменений настройки – клавишей **OK**, а выход осуществляется нажатием клавиши **MENU**.

1. Разрешение видео (Video Resolution) передней камеры:

Разрешение размера картинки файла видеозаписи. Более высокое разрешение видео обеспечивает более четкую и детальную картинку видеозаписи, но занимает больше места на карте памяти. 30P – это количество кадров в секунду во время видеозаписи, т.е. 30 кадров в секунду.

Варианты настройки: Full HD [1920x1080 30P] / HD [1280x720 30P]

2. Качество (Quality)

Настройка качества видеозаписи, так называемый битрейт. Чем выше битрейт, тем больше размер получаемого видеофайла, разрешение видеозаписи при этом остается неизменным согласно предыдущей настройке. Настройкам Отличное/Хорошее/Нормальное при качестве записи Full HD (1920x1080) соответствуют битрейты 11/10/8 Мбит/сек. передней камеры и 7/7/5 Мбит/сек. задней камеры соответственно.

Варианты настройки: [Отличное] / [Хорошее] / [Нормальное]

3. WDR (Wide Dynamic Range)

Функция WDR или расширенный динамический диапазон предназначена для обеспечения качественной видеосъемки в сложных условиях освещенности (например, при въезде в туннель и выезде из него, при движении навстречу яркому солнечному свету, при движении по неосвещенной дороге в ночное время и т.д.)

Варианты настройки: [Вкл.] / [Выкл.]

4. Инфоштамп (Stamp)

Присваивание видеозаписям текущих даты и времени, географических координат, скорости движения.

Варианты настройки: [Вкл.] / [Выкл.]

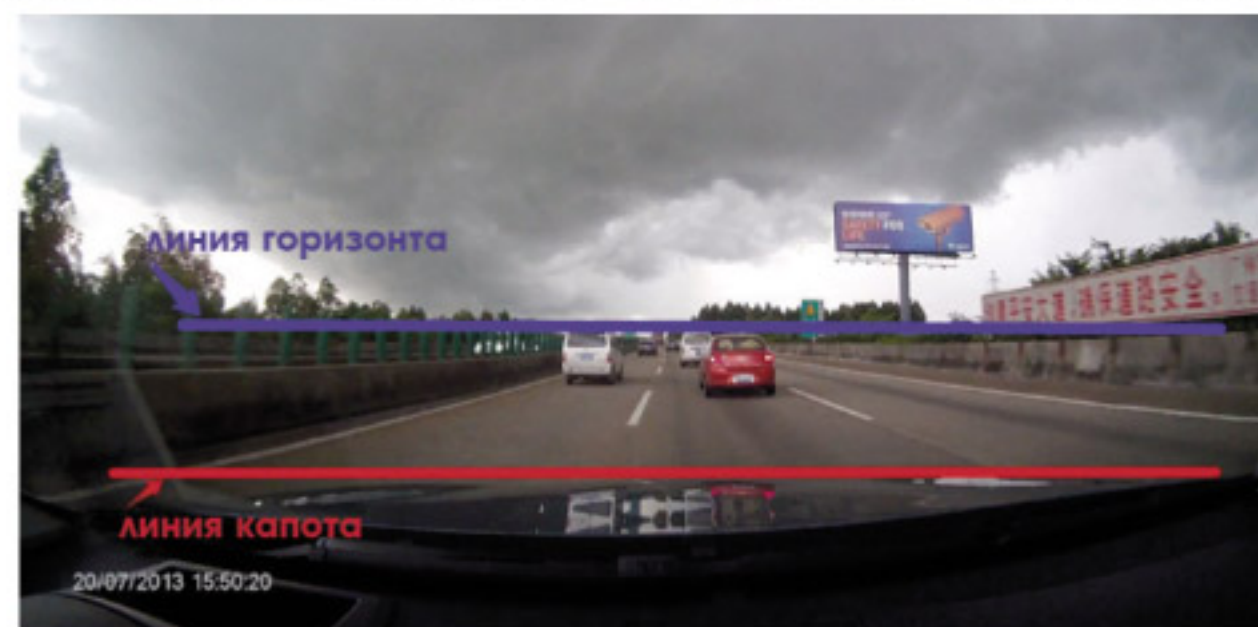
5. LDWS+FCWS (Lane Departure Warning System & Front Collision Warning System)

Системы предупреждения водителя об отклонении от линий разметки полосы движения (LDWS) и об опасной близости с впереди идущей машиной (FCWS).

Варианты настройки: [Вкл.] / [Выкл.]

6. LDWS: калибровка (LDWS Calibration)

Специальный режим настройки положения устройства для корректной работы функции LDWS. Настройка производится следующим образом: на экране появляются две полосы – красная и фиолетовая. Устройство нужно отрегулировать на лобовом стекле таким образом, чтобы нижняя (красная) полоска была параллельна капоту автомобиля, а верхняя (фиолетовая) полоска – параллельна линии горизонта. См. пример ниже:



7. Разрешение видео (Video Resolution) задней камеры:

Разрешение размера картинки файла видеозаписи. Более высокое разрешение видео обеспечивает более четкую и детальную картинку видеозаписи, но занимает больше места на карте памяти. 30P – это количество кадров в секунду во время видеозаписи, т.е. 30 кадров в секунду.

Варианты настройки: Full HD [1920x1080 30P] / HD [1280x720 30P]

Меню общих настроек

1. Дата и время (Date & Time)

Установите текущую дату и время.

Варианты настройки: Нажатиями клавиш **Вверх/Вниз** и **MENU** установите год, месяц, день, час, минуты.

2. Гос. номер авто (Car ID)

Присваивание видеозаписям гос. номера автомобиля.

Варианты настройки: Введите Ваш гос. номер автомобиля нажатиями клавиш **Вверх/Вниз** и **MODE**.

3. Очистка карты памяти (Format)

ВНИМАНИЕ: Форматирование уничтожит все данные на карте памяти, включая файлы, защищенные от перезаписи функцией Акселерометр.

Варианты настройки: **【Нет】/【Да】**. Нажмите клавишу **OK** для подтверждения.

4. Сброс настроек (Default Setting)

Сброс всех настроек видеорегистратора до заводских установок.

Варианты настройки: **【Нет】/【Да】**. Нажмите клавишу **OK** для подтверждения.

5. Настройки экрана (LCD control)

Настройка яркости и контрастности ЖК экрана.

Варианты настройки: Яркость/Контрастность **【0-250】**

6. Детектор движения (Motion Detect)

При активации этой функции видеосъемка начинается автоматически при возникновении движения вблизи автомобиля в поле видимости объектива видеорегистратора. Видеосъемка автоматически прекращается в случае отсутствия какого-либо движения.

Порядок активации этого режима следующий: в меню выберите настройку Вкл., выйдите из меню в режим видеосъемки и нажмите клавишу **OK** для активации режима записи по движению. В правом верхнем углу устройства начнет мигать соответствующая иконка, отображающая статус активности этого режима (мигающая иконка – режим активирован, немигающая иконка – режим деактивирован).

Данный режим рекомендуется использовать в случае, если Вы, например, оставляете автомобиль на стоянке вместе с видеорегистратором, но помните, что емкости встроенного аккумулятора может хватить всего на 30-40 минут видеозаписи.

Варианты настройки: **【Вкл.】/【Выкл.】**

7. Автовывключение экрана (LCD Off Time)

При отсутствии производимых действий экран выключится спустя заданное время.

Варианты настройки: **【Выкл.】/【30 сек.】/【1 мин.】/【3 мин.】**

8. Цикл записи (Split Time)

В случае использования карты памяти ограниченного объема Вы можете установить цикличность видеозаписи, в таком случае новые эпизоды видеосъемки будут накладываться на более старые для непрерывной записи в пути.

Варианты настройки: **【1 мин.】/【2 мин.】/【5 мин.】/【10 мин.】**

Например, при выборе настройки «5 мин.» каждый новый 5-минутный фрагмент в случае нехватки места на карте памяти будет записываться поверх самого старого.

9. GPS (GPS Power)

Включение/выключение GPS модуля для присваивания видеозаписям координат местоположения, а также скорости движения автомобиля.

Варианты настройки: **【Вкл.】/【Выкл.】**

10. Часовой пояс (Time Zone)

Установите часовой пояс Вашего региона.

Варианты настройки: **+/- 【0-12】**

11. Акселерометр (G-Sensor)

Акселерометр (или датчик удара) может зафиксировать резкое ускорение, торможение, удар или столкновение, и автоматически присвоить текущей видеозаписи признак защищенности, чтобы эпизод не был перезаписан в режиме циклической записи.

Варианты настройки: **【0-5】**, где 0 – Акселерометр выкл., 1 – Максимальная чувствительность акселерометра, 5- Минимальная чувствительность акселерометра

12. Экспозиция (AE Bias)

Настройка компенсации экспозиции. Настройка экспозиции производится для того, чтобы скомпенсировать избыток или недостаток освещенности объекта съемки. Увеличивая значение экспозиции (EV) в плюс (+), Вы добавляете яркости слишком темной картинке. Уменьшая значение экспозиции (EV) в минус (-), Вы затемняете излишне яркую картинку.

Варианты настройки: **【-2.0】/【-1.7】/【-1.3】/【-1.0】/【-0.7】/【-0.3】/【0】/【+0.3】/【+0.7】/【+1.0】/【+1.3】/【+1.7】/【+2.0】**

13. Переворот видео (Video flip)

Данная функция перевернет видеоизображение на 180 градусов с любой из камер на выбор или с двух камер одновременно.

Варианты настройки: **【Обе камеры】/【Передняя камера】/【Задняя камера】/【Выкл.】**

14. Отображение скорости (Stamp Speed)

Данная настройка позволит скрыть скорость на инфошампе (см. п. 4 настроек видеозаписи) при достижении установленного значения.

Варианты настройки: **【20-170 км/ч】/【Выкл.】**

15. Громкость (Speaker Volume)

Регулировка громкости звуковых и голосовых оповещений.

Варианты настройки: **【1-8】/【Выкл.】**, где 1 – мин. громкость, 8- максимальная громкость

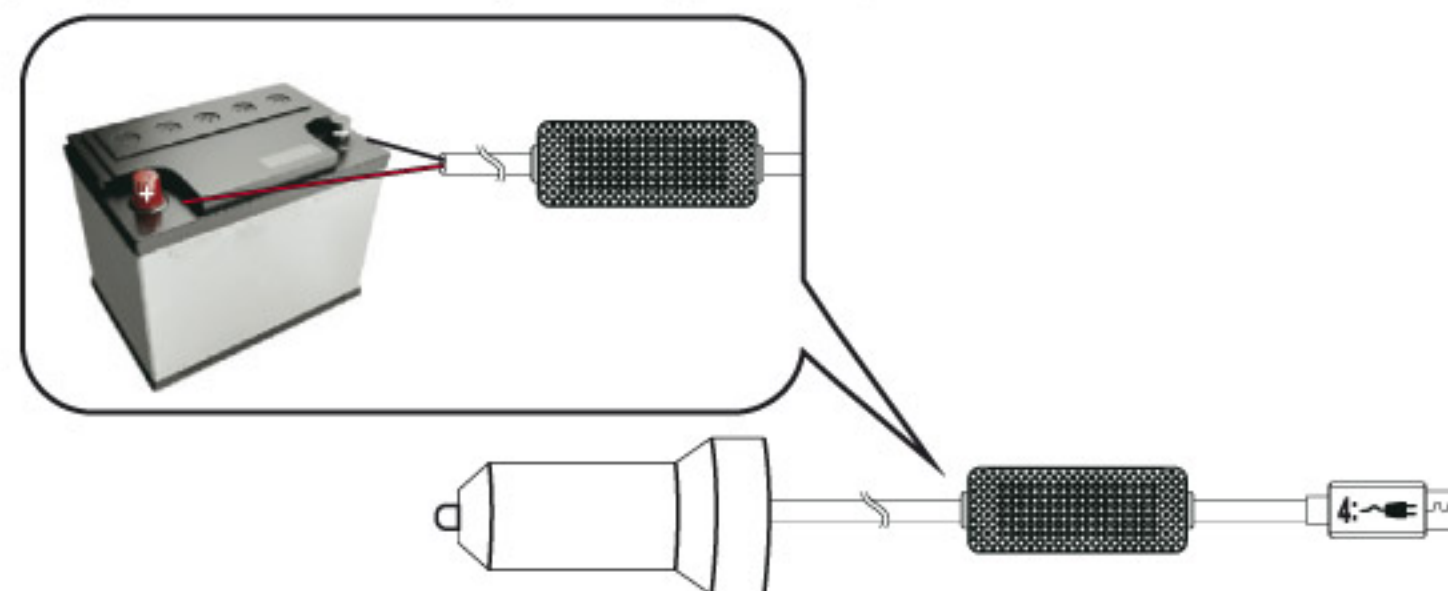
16. Режим парковки («АвтоСторож»)

При включении данной функции активация детектора движения (см. п. 6) происходит автоматически каждый раз после того, как устройство будет

обесточено. Данная функция будет полезна в том случае, если Вы часто оставляете устройство в машине и пользуетесь функцией Детектор движения, Вам не нужно будет каждый раз активировать эту функцию вручную. В данном режиме ЖК экран устройства будет автоматически отключен для обеспечения максимального времени автономной работы устройства

Несколько рекомендаций для тех, кто хочет гарантировать более длительную работу устройства в этом режиме:

- 1) Для дополнительного питания Вы можете подсоединить устройство к портативному источнику питания (т.н. "пауэрбанк"), Вам необходима выходная сила тока не менее 2А;
- 2) Вы можете модифицировать кабель питания от прикуривателя для подключения к бортовой сети Вашего автомобиля, для этого обратитесь в специализированный сервисный центр Вашего автопроизводителя;



17. Заставка экрана

При включении данной функции на экран устройства при его автоматическом отключении (см. п. 7) происходит вывод дополнительной информации для водителя, такой как текущие время и дата, скорость и направление движения (электронный компас), как показано на примере ниже:



Руководство пользователя

18. Режим Анти-сон (Driver Fatigue)

Режим при видеосъемке, позволяющий оповещать водителя через заданный промежуток времени специальным звуковым сигналом. Этот режим может быть полезен, если водителя начинает клонить ко сну. В случае оповещения на экране возникает следующая иконка:
 Варианты настройки: **【5 мин.】/【10 мин.】/【15 мин.】/【30 мин.】/【1 ч.】/【2 ч.】/【3 ч.】/【Выкл.】**



19. Датчик света (Car Lamp)

Режим, позволяющий оповестить водителя о необходимости включить фары в случае недостаточной освещенности при видеосъемке. В случае оповещения на экране возникает следующая иконка:
 Варианты настройки: **【Вкл.】/【Выкл.】**



20. Информатор (Edog Beep)

Данная настройка отвечает за функцию голосовых оповещений базы данных GPS координат.
 Варианты настройки: **【Вкл.】/【Выкл.】**

21. Язык (Language)

Установка языка отображения информации.
 Варианты настройки: **【Английский】/【Китайский】/【Русский】**

22. Версия ПО (Version)

Просмотр текущей версии ПО видеорегистратора.
 Следите за обновлениями версий ПО на сайте производителя: www.rd-inspector.ru

Дополнительные настройки в режиме видеозаписи:

Нажатием клавиши **Вверх** происходит включение/выключение встроенного микрофона, а нажатием клавиши **Вниз** происходит защита от перезаписи текущего видеофайла.

Подключение к компьютеру

При подключении видеорегистратора к компьютеру с помощью USB-кабеля содержимое карты памяти видеорегистратора откроется в виде съемного диска на Вашем компьютере.

Просмотр видео на ПК

Для просмотра видео на ПК Вы можете воспользоваться любым видеоплеером, поддерживающим необходимые видеокодеки. Для воспроизведения видео с привязкой к карте местности необходимо воспользоваться специализированным видеоплеером с поддержкой данной функции. Например, <http://www.registratorviewer.com/>

Просмотр видео на телевизоре

Вы можете также просмотреть сохраненные видеозаписи или фотографии на экране ТВ.

Для этого выполните следующее:

1. Ваш ТВ должен иметь входной порт HDMI.
2. Подсоедините HDMI-кабель (не входит в комплект) от видеорегистратора к Вашему ТВ.
3. Выберите на ТВ соответствующий канал просмотра AV или HDMI входа.
4. Запустите просмотр.

Технические характеристики видеорегистратора INSPECTOR Scirocco:

Процессор	Ambarella A7LA70D (700 МГц)
Матрица	OmniVision OV2710 (1/2,7")
Качество видеозаписи	1920x1080x30к/с; 1280x720x30к/с
Формат видеозаписи	.MP4 (H.264/AAC)
Объектив	f=2.8мм; F/2.0; 6 слоев стекла + IR
Угол обзора объектива	160° (передняя) + 160° (задняя)
ЖК экран	2.7" (960x240)
Встроенный GPS	u-blox 6
База GPS координат	Обновляемая база радаров и камер
Просмотр трека на карте	Поддерживается

WDR/HDR	Есть/Есть												
LDWS/ FCWS	Есть/Есть												
Акселерометр	Есть												
Детектор движения	Есть												
Режим парковки	Есть												
Ввод гос. номера авто	Есть												
Анти-сон	Есть												
Датчик света	Есть												
Карта памяти	<p>microSDHC 8-64 Гб (класс 10), ВНИМАНИЕ: в ряде ОС есть ограничения по использованию карт памяти более 32 Гб, пожалуйста, ознакомьтесь с требованиями: Поддержка ОС карт большого объема (>32Гб)</p> <table border="1"> <thead> <tr> <th>Операционная система</th> <th>Поддержка</th> </tr> </thead> <tbody> <tr> <td>Windows 8</td> <td>Поддерживается</td> </tr> <tr> <td>Windows 7</td> <td>Поддерживается</td> </tr> <tr> <td>Windows Vista</td> <td>Необходима установка Service Pack 1 или 2</td> </tr> <tr> <td>Windows XP (Service Pack 2 или 3)</td> <td>Необходима установка специального патча</td> </tr> <tr> <td>Mac OS X</td> <td>Поддерживается в Mac OS X версии 10.6.6 и выше</td> </tr> </tbody> </table>	Операционная система	Поддержка	Windows 8	Поддерживается	Windows 7	Поддерживается	Windows Vista	Необходима установка Service Pack 1 или 2	Windows XP (Service Pack 2 или 3)	Необходима установка специального патча	Mac OS X	Поддерживается в Mac OS X версии 10.6.6 и выше
Операционная система	Поддержка												
Windows 8	Поддерживается												
Windows 7	Поддерживается												
Windows Vista	Необходима установка Service Pack 1 или 2												
Windows XP (Service Pack 2 или 3)	Необходима установка специального патча												
Mac OS X	Поддерживается в Mac OS X версии 10.6.6 и выше												
Микрофон/Динамик	Есть/Есть												
Разъемы	HDMI/micro-USB												
Аккумулятор	1100 мАч (съемн.)												
Подзарядка	ЗУ от прикуривателя												
Размеры устройства	78 x 56 x 21 мм (основной блок) и 35 x 27 x 27 мм (камера)												

ВНИМАНИЕ: Технические характеристики, функционал и комплектация устройства могут быть изменены без предварительного уведомления.

Возможные неисправности и способы их устранения

1. В случае если устройство перестанет отвечать на органы управления, а нажатие на клавишу **Вкл./Выкл.** не будет давать результатов, Вам нужно прибегнуть к функции принудительной перезагрузки **RESET**. Произведите нажатие клавиши **RST**, расположенной на нижнем торце устройства. Затем произведите включение устройства клавишей **Вкл./Выкл.** Устройство должно включиться в обычном режиме.
2. Также рекомендуем Вам следить за обновлением встроенного ПО Вашего устройства на нашем сайте www.rd-inspector.ru. Процедура обновления ПО следующая:
 - 1) Поместите файл обновления ПО в корневой раздел карты памяти, вставьте карту памяти в устройство;
 - 2) Включите устройство, обновление ПО начнется автоматически, дождитесь выключения устройства;
 - 3) Достаньте карту памяти из устройства и удалите с нее файл обновления ПО. Установите карту обратно.

Гарантия

Срок гарантии на данное устройство – 12 месяцев.

Данное устройство может быть принято в гарантийный ремонт только при наличии фирменного гарантийного талона INSPECTOR. Гарантийный талон должен обязательно содержать серийный номер устройства, дату продажи и печать продавца.

Устройство не подлежит бесплатному сервисному обслуживанию в случае, если:

- ! Утерян или неправильно заполнен гарантийный талон, не указана дата продажи, отсутствует печать продавца;
- ! Были нарушены правила эксплуатации устройства;
- ! Устройство подвергалось механическим повреждениям, в результате перегрева (огня), аварии, при наличии коррозии элементов в результате воздействия влаги (воды) или агрессивных жидкостей, использования не по прямому назначению, небрежного обращения, неквалифицированных попыток вскрытия или ремонта;
- ! Были использованы неоригинальные аксессуары.

Адрес сервисного центра INSPECTOR:

142171, МО, г. Щербинка, ул. Южная, д.8

Тел.: +7 (495) 505-9780

E-mail: support@rd-inspector.ru

WEB: www.rd-inspector.ru, www.rg-avto.ru