



СПУТНИКОВЫЕ ПРОТИВОУГОННЫЕ СИСТЕМЫ
ZONT ZTC-200/300/700/800/900



РУКОВОДСТВО ПО МОНТАЖУ И НАСТРОЙКЕ

ML.TD.SM.ZC.ZTC278.001.03

О технической документации

Уважаемые пользователи!

Обратите, пожалуйста, внимание на то, что полная техническая информация на устройства ZONT ZTC-200/300/700/800/900 состоит из трех документов “Паспорт изделия”, “Руководства по монтажу и настройке” и “Руководства пользователя”. Эти документы могут распространяться через различные источники информации по отдельности и каждый в отдельности не предоставляет полной информации об устройстве.

Полные тексты документов предназначенные для публичного использования размещены на сайте производителя в разделе [“Документация”](#).

О документе

На данном этапе настоящий документ обновляется и корректируется. Также обновляется веб-интерфейс и мобильное приложение ZONT. В связи с этим тексты некоторых разделов могут изменяться и/или дополняться, а некоторые иллюстрации (скриншоты), представленные в документе, могут устареть.

Если Вы обнаружили ошибки и/или неточности – отправьте, пожалуйста, описание проблемы с указанием страницы документа на e-mail: support@microline.ru.

Актуальная версия документа доступна на сайте производителя zont-online.ru в разделе [“Документация”](#). Документ доступен для чтения и скачивания в формате Google Docs.

Примечание: Всегда проверяйте актуальность той редакции (версии) документа, которым пользуетесь, перед выполнением настроек устройства. Номер редакции документа указывается в названии файла, в коде документа (последние две цифры) на титульном листе и в нижнем колонтитуле.



О технической документации	2
О документе	2
СОДЕРЖАНИЕ	3
Общие положения	7
Общие рекомендации по монтажу Системы на автомобиль	8
Монтаж и подключение Системы	9
Настройка Системы	10
Локальная настройка Системы при помощи “Утилиты настройки”	10
Дистанционная настройка Системы	11
Старый способ	11
Новый способ	12
Встроенный CAN-интерфейс	15
Внешний CAN-интерфейс	16
Функция бесключевого обхода иммобилайзера	17
Примечания по бесключевому обходу для разных марок	17
KIA / HYUNDAI:	17
KIA / HYUNDAI (старый протокол с клоном ключа):	18
Nissan Renault Lada (свежие):	18
Внешние бесключевые обходчики иммобилайзера	19
Бесключевые обходчики иммобилайзера FORTIN или Idatalink.	19
Бесключевой обходчик иммобилайзера RX-CAN2	19
Функция диагностики двигателя	20
Автозапуск	21
Предпусковой подогреватель	22
PIN-код	23
Функция «Турботаймер».	24
Автомобили с классической системой зажигания при подключении зажигания в параллель	24
Автомобили с классической системой зажигания при подключении зажигания в разрыв	24



Автомобили с кнопкой СТАРТ/СТОП	24
Блокировка передвижения и блокировка двигателя	25
Реализация блокировки при помощи реле из комплекта поставки.	25
Реализация блокировки через радиоканал.	25
Управление центральным замком	26
Радиоустройства.	27
Регистрация радиобрелока	27
Регистрация радиометки	27
Регистрация радиореле блокировки	27
Удаление радиоустройства	27
Добавление брелку функциональности «Метки»	27
Отключение ф-ции метки (только для радиометки ZONT МЛ-04 и МЛ-06)	27
BLE (Bluetooth low energy)	28
Регистрация телефона.	28
Удаление телефона	28
Регистрация радиометки BLE (ML-09)	29
Удаление радиометки BLE (ML-09)	29
Входы / Выходы	30
Событийное управление	31
Пользовательские элементы управления.	32
Подключение входов Системы к индуктивным нагрузкам	33
Подключение выходов через релейный модуль	34
Серия ZTC-7xx	34
Серия ZTC-800.	35
Серия ZTC-900.	36
Подключение JPEG видеокамеры	37
Подключение голосовой сирены	38
Подключение голосового модуля	38
Реализация кнопки “СТАРТ/СТОП” на автомобилях с запуском двигателя ключом зажигания	39
Алгоритм работы при нажатом ножном тормозе:	39



Алгоритм работы при не нажатом ножном тормозе:	39
Подключение Системы ZONT в режиме SLAVE	40
ПРИЛОЖЕНИЯ	41
Приложение. Условные обозначения, сокращения и аббревиатуры	41
Приложение. Регистрация и обновление прошивки	43
Использование сим карты из комплекта.	43
При выдаче автомобиля с установленной автосигнализацией клиенту обязательно проинформируйте его о том, что требуется пополнить баланс в личном кабинете. Иначе после окончания периода бесплатной разблокировки система пропадёт со связи.	43
Обновление с использованием веб-интерфейса:	44
Обновление при помощи “Утилиты настройки”	45
Работа с онлайн сервисом мониторинга автопарков AutoScan+	47
Подключение приборов ZTC на онлайн сервис AUTOSCAN+	47
С помощью утилиты настройки	47
Через SMS	48
Приложение. Схема подключения ZTC-300	49
Приложение. Схема подключения ZTC-700N	50
Приложение. Схема подключения ZTC-200	51
Приложение. Общая схема подключения ZTC-700M, ZTC-701M	52
Приложение. Общая схема подключения моделей ZTC-710, ZTC-720	53
Приложение. Схема подключения ZTC-800	54
Приложение. Схема подключения ZTC-900	55
Приложение. Схемы подключения цепей автозапуска для различных типов запуска двигателя (ключ / кнопка) и КПП	56
Запуск двигателя ключом зажигания. Подключение «в параллель». РКПП.	56
Запуск двигателя ключом зажигания. Подключение «в разрыв». РКПП.	56
Запуск двигателя кнопкой «СТАРТ/СТОП». Силовое отрицательное управление. РКПП.	57
Запуск двигателя кнопкой «СТАРТ/СТОП». Слаботочное отрицательное управление. РКПП.	56
Запуск двигателя кнопкой «СТАРТ/СТОП». Силовое положительное управление. РКПП.	58
Двухпроводное управление ЦЗ по (+)	59
Однопроводное управление ЦЗ по (+)	59



Двухпроводное управление ЦЗ по (-)	59
Однопроводное управление ЦЗ по (-)	60
Приложение. Уточняющие схемы для подключения различных цепей	61
Срабатывание датчиков дверей на минус (-) (для серии ZTC-7xx)	61
Срабатывание датчиков дверей на плюс (+) (для серии ZTC-7xx)	61
Приложение. Перечень автомобилей на которых поддерживается функция бесключевого обхода	62
ЛИСТ ИЗМЕНЕНИЙ	66



Общие положения

Автомобильная спутниковая противоугонная охранно-поисковая система ZONT, далее в тексте Система, является технически сложным устройством, подключаемым к цепям автомобиля, связанным с работой двигателя и влияющей на безопасность использования автомобиля.

Монтаж Системы следует производить в соответствии с требованиями “Правил устройства электроустановок” (ПУЭ), ГОСТ 23592-96 “Монтаж электрический радиоэлектронной аппаратуры и приборов”, а также других применимых нормативных документов.

ВНИМАНИЕ!!! Несоблюдение требований нормативных документов при монтаже может привести к сбоям в работе Системы и/или выходу из строя Системы и/или выходу из строя электрооборудования автомобиля, подключенного к Системе и, как следствие, может привести к неисправности Автомобиля в целом и аварийной ситуации на дороге.

ВНИМАНИЕ!!! Во избежание электрического повреждения внутренней схемы Системы все подключения проводов и разъемов к клеммам блоков и модулей Системы необходимо производить при отключенном электропитании автомобиля и отключенном резервном АКБ Системы.

ВНИМАНИЕ!!! Монтаж и подключения должен выполнять специалист, имеющий соответствующую квалификацию и опыт работы с аналогичным оборудованием. Квалификация специалистов, осуществляющих монтаж, настройку и техническое обслуживание, должна соответствовать требованиям, предъявляемым к ремонту и настройке электронных систем автомобиля.

Производитель не несет ответственности за ущерб, нанесенный в результате использования Системы. Все риски по использованию Системы несет единолично пользователь.

ВНИМАНИЕ!!! При конфигурировании Системы, устанавливаемые значения параметров не должны противоречить требованиям инструкции по эксплуатации автомобиля.



Общие рекомендации по монтажу Системы на автомобиль

- Отключите бортовое питание (отсоедините клеммы аккумулятора);
- Отключите резервный АКБ питания Системы, если таковой имеется;
- Монтаж проводов Системы осуществляйте только при отключенных от базового блока разъемах;
- Согласно ПУЭ соединение проводов разрешается производить пайкой или сжимом. (например опрессовкой гильзами). Использование скруток недопустимо.
- При соединении проводов между собой обращайте внимание на изоляцию в местах соединений, она не должна пропускать влагу, поскольку наличие влаги приведет к электрохимическому разрушению проводников (особенно это важно для проводников с высокими протекающими токами);
- При прокладке проводов и подключении разъемов к блокам и модулям не натягивайте провода и жгуты, оставляйте незначительный запас по длине, обеспечивая достаточное их провисание для свободного подключения разъемов к блокам и модулям. Используйте максимально возможное количество точек крепления проводов и жгутов к конструкциям кузова и деталям отделки салона. Эти меры позволят исключить разрушение мест соединения проводов с разъемами и точек соединения проводом между собой при вибрации во время движения;
- места соединения проводов крепите к жгуту проводов или корпусу до и после места соединения, для предотвращения разрушения места соединения вследствие вибрации;
- Не прокладывайте провода в местах, где возможно разрушение изоляции проводов вследствие трения при движении автомобиля, если избежать таких мест невозможно, оденьте на провод или жгут проводов специальную пластиковую гофрированную трубку;
- При выборе места установки компонентов Системы старайтесь обеспечить хороший прием GSM сигнала. Расположение блока вблизи металлических конструкций окружающих блок с нескольких сторон, может ухудшать прием GSM сигнала;
- Не размещайте блоки Системы вблизи источников тепла и в местах в которые может попасть жидкость, грязь или влага;
- Для исключения ложных срабатываний датчика удара и наклона обеспечьте жёсткое крепление блока к неподвижным элементам конструкции автомобиля.
- Для хорошего приёма GPS сигнала, блок со встроенной GPS антенной должен быть расположен в горизонтальной плоскости светодиодами вверх. Чем меньше перекрывается металлическими частями кузова видимость спутников, тем точнее производится определение местоположения.



Монтаж и подключение Системы

Подключение Системы следует производить согласно схемы для каждой модели. Схемы представлены в приложениях.

[Схема подключения ZONT ZTC 300](#)

[Схема подключения ZONT ZTC-700N](#)

[Схема подключения ZONT ZTC-200](#)

[Схема подключения ZONT ZTC 700 / 701](#)

[Схема подключения ZONT ZTC 710 / 720](#)

[Схема подключения ZONT ZTC 800 / 800L](#)

[Схема подключения ZONT ZTC 900](#)

Кроме того схемы подключения для каждой модели в виде файла *.pdf с хорошим разрешением можно скачать с сайта, раздел [Документация](#).

Если автомобиль имеет возможность подключения Системы по CAN-шине, то следует использовать эту возможность. В этом случае уменьшается количество точек подключения Системы и соответственно упрощается монтаж в целом.

Для некоторых моделей автомобилей на сайте выложены ["Карты монтажа"](#). В картах монтажа даны рекомендации по подключению и настройке Системы для конкретной модели автомобиля.

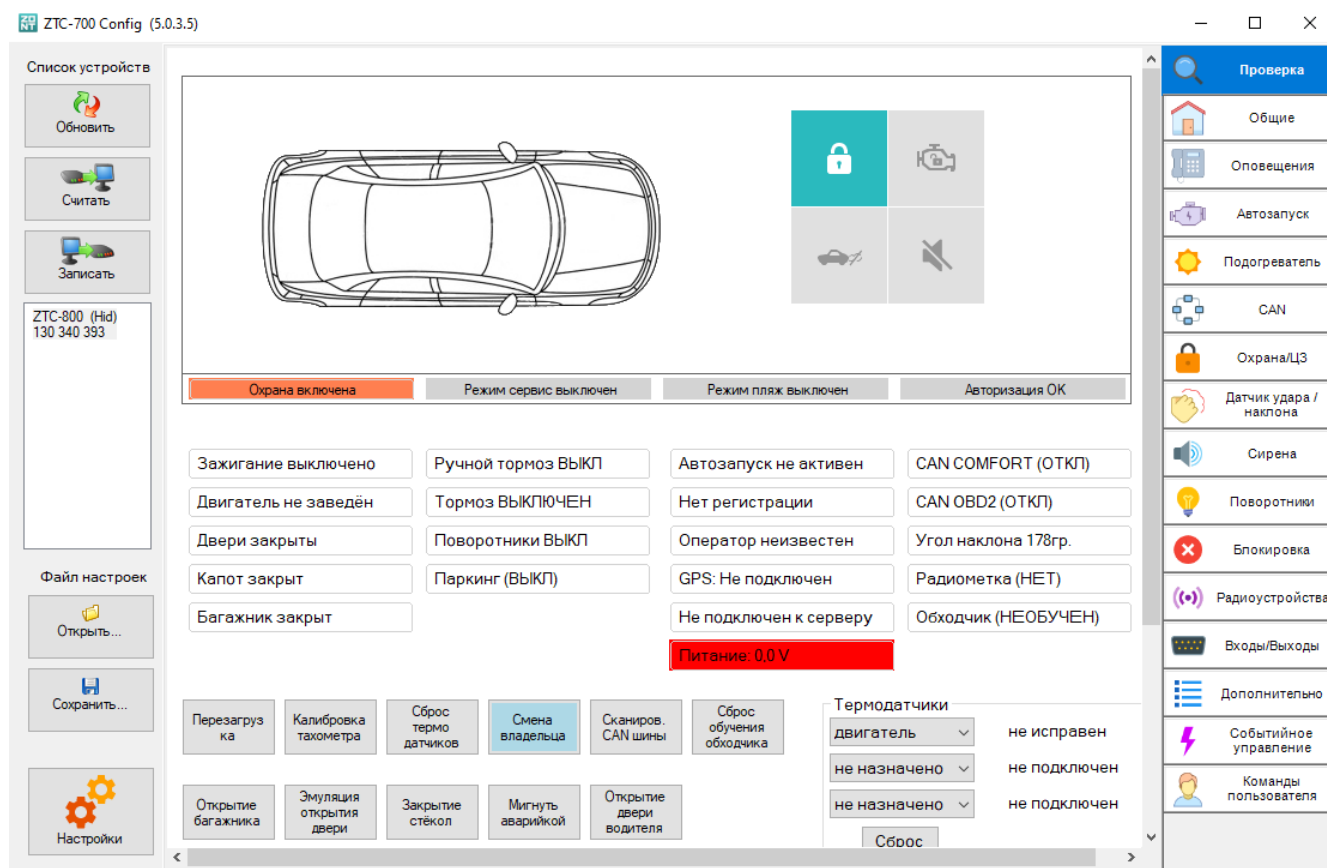


Настройка Системы

Настройка Системы производится из “Утилиты настройки”. Скачайте последнюю версию “Утилиты настройки” с сайта, раздел [Документация](#). Утилита настройки разработана под ОС Windows 7 и выше.

Локальная настройка Системы при помощи “Утилиты настройки”

Для локальной настройки подключите базовый блок Системы к USB порту компьютера. Общий вид “Утилиты настройки” приведен ниже:



Слева сверху расположены кнопки считывания и записи настроек в устройство. Слева внизу кнопки для чтения и сохранения конфигурации в файл на диске компьютера.

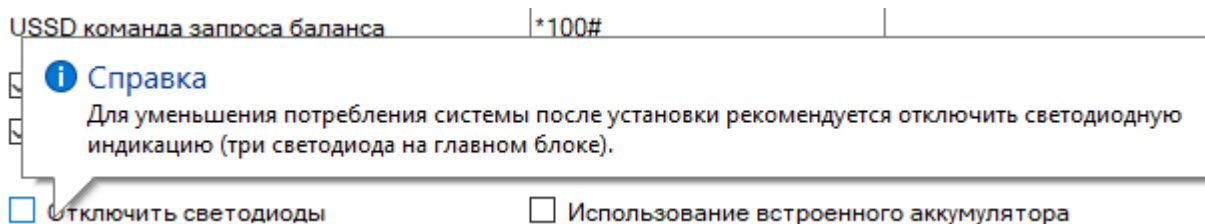
Примечание: Настоятельно рекомендуем сохранять резервную копию настроек Системы в виде файла на диск или флеш накопитель.

Справа расположен список вкладок “Утилиты настройки”. Первая из них это вкладка “Проверка”. На этой вкладке отображено текущее состояние Системы и кнопки управления основными функциями для их проверки во время настройки Системы.

На остальных вкладках приведены все необходимые настройки. Перед началом настройки ознакомьтесь с настройками на каждой вкладке, чтобы иметь общее представление о функциях и возможностях Системы.

Большинство настроек имеет всплывающие подсказки. При наведении и удержании указателя мыши на настройке будет показана подсказка.





ВНИМАНИЕ!!! Для устройств ZTC-200 ZTC-7xx перед тем как подключить их по USB следует сначала подать питание на цепи Питание и Масса разъема базового блока. Иначе при подключении по USB без основного питания устройство может работать в режиме USB диска (этот режим может быть разрешен или запрещен в настройках).

Дистанционная настройка Системы

Старый способ

Дистанционная настройка Системы производится путем редактирования файла конфигурации в “Утилите настройки” и последующей загрузки файла конфигурации в базовый блок. Для начала необходимо скачать файл конфигурации из базового блока на компьютер, после чего, открыть его для редактирования в “Утилите настройки”.

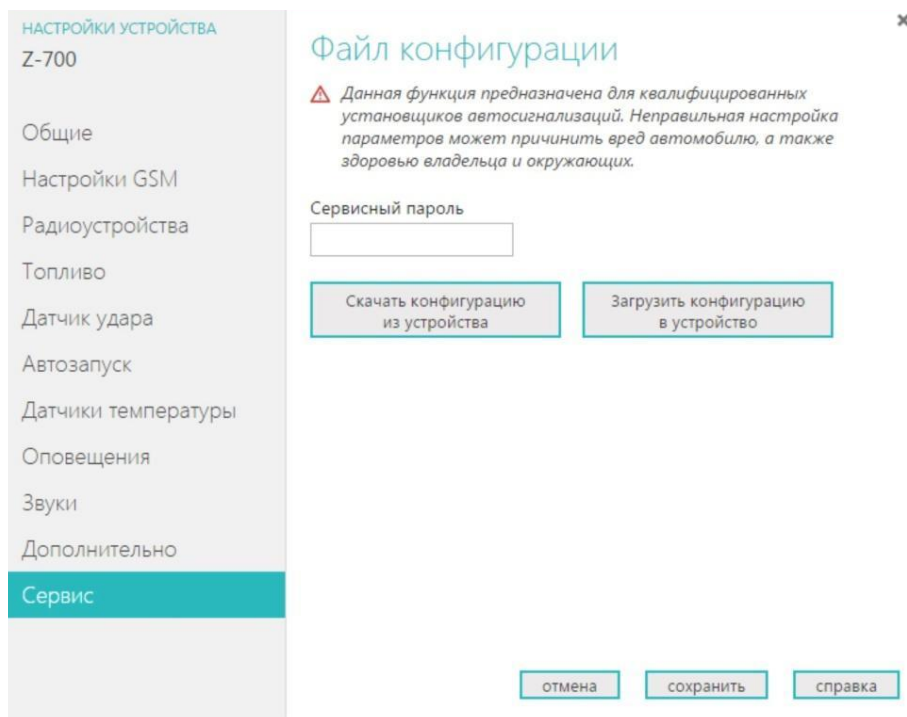
Для возможности дистанционной настройки Системы, во время установки Системы на автомобиль необходимо ввести «Пароль на USB подключение» (“Утилита настройки”, Вкладка “Общие”). В дальнейшем этот пароль позволит удаленно скачать на компьютер файл конфигурации из базового блока и загрузить его в базовый блок после изменения настроек.

Пароль на USB подключение

Чтобы выполнить дистанционно изменение настроек:

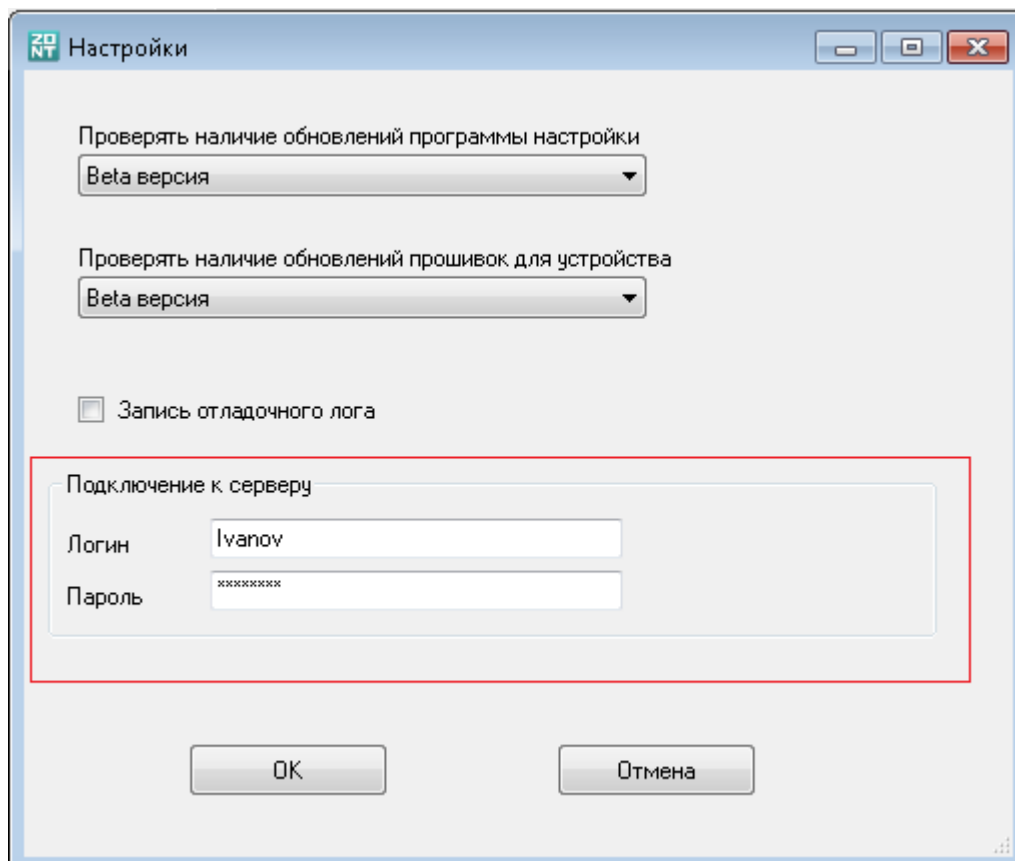
- Войдите в личный кабинет владельца или свой личный кабинет, если владелец предоставил совместный доступ к его устройству;
- В личном кабинете меню “Настройка” / “Сервис” введите пароль;
- Появится возможность считывания и записи файла конфигурации;
- Скачайте файл конфигурации из устройства;
- Откройте файл конфигурации “Утилитой настройки” и внесите необходимые изменения. Сохраните файл на диске;
- Загрузите измененную конфигурацию через личный кабинет в устройство.





Новый способ

В настройках утилиты следует ввести логин и пароль от личного кабинета сервиса Zont. Тогда утилита получит доступ к устройствам привязанным к этому логину.



Для того, чтобы иметь доступ к устройствам из другого логина, следует использовать совместный доступ. Клиент может из своего аккаунта разрешить временный доступ к своему устройству из вашего аккаунта. Это делается очень просто в настройках устройства в личном кабинете.

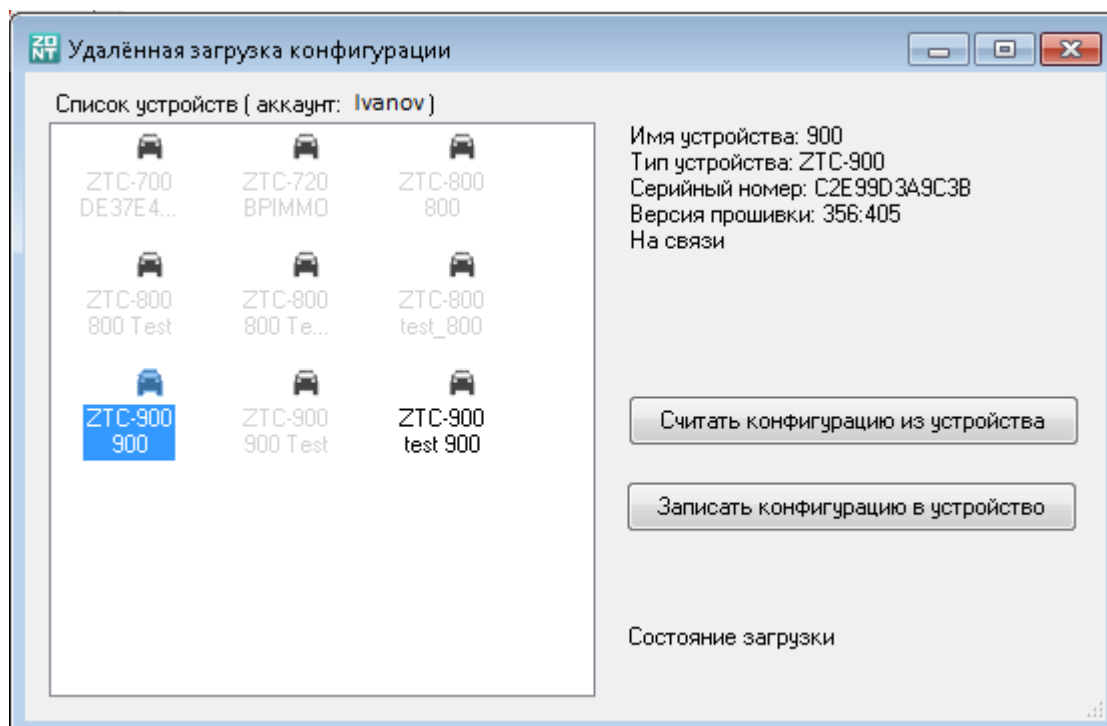
Другой простой (но не очень правильный) вариант - клиент сообщает вам логин и пароль от своего аккаунта.

Функция удалённой загрузки доступна по кнопке:



В диалоге показан список доступных для настройки устройств:





Устройства на связи отмечены чёрным шрифтом, те которые не на связи - серым.

После считывания конфигурации настройки будут видны в интерфейсе программы. Их можно скорректировать и записать обратно в устройство или в файл на диске.

Внимание!!!

Удалённая загрузка конфигурации очень удобная функция, но будьте предельно внимательны при её использовании. Загрузка неправильной конфигурации может привести к некорректной работе системы.

Чтобы уменьшить вероятность ошибок, запись в устройство конфигурации возможна только после её считывания из этого устройства.

Преимущества нового способа удалённой загрузки перед старым способом через загрузку файла конфигурации через личный кабинет:

- Простота
- Не нужен пароль на доступ по USB



Встроенный CAN-интерфейс

В зависимости от модели базовый блок Системы имеет одну или две интегрированные CAN-шины. Одна из них подключается к шине автомобиля CAN-Comfort и используется для обмена данными и управления бортовыми электронными системами автомобиля и соответственно электрооборудованием, подключенным к этим электронным системам. Вторая CAN-шина, только для диагностики электронной системы управления двигателем (ЭСУД), заключающейся в возможности чтения кодов ошибок ЭСУД и их удаления. Подробнее в разделе [“Функция диагностики двигателя”](#)

Подключение к CAN-шине значительно облегчает процесс установки Системы на автомобиль и сокращает необходимое для этого время. Перечень автомобилей поддерживающих подключение Системы по встроенной CAN-шине постоянно расширяется, поэтому необходимо использовать актуальные версии прошивки и “Утилиты настройки”.

Набор поддерживаемых статусов (состояний) электрооборудования автомобиля и функций управления по CAN шине зависит от производителя и модели автомобиля.

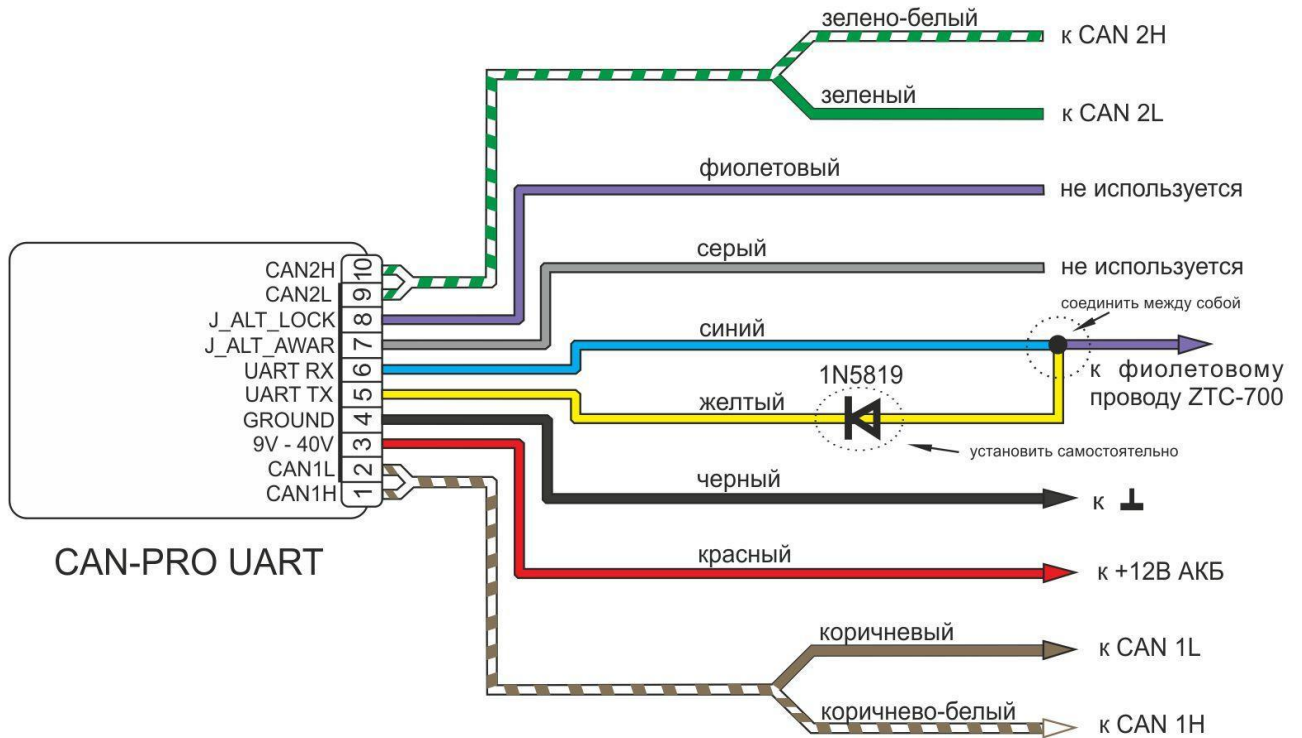
Точки подключения к CAN-шине конкретного автомобиля можно увидеть в “Утилите настройки” на вкладке “CAN”. Кнопка вызова справки расположена рядом с выбором модели автомобиля. В этой справке также могут быть описаны некоторые особенности и нюансы работы CAN-интерфейса с этим автомобилем.

В том случае, если после выбора модели автомобиля на вкладке «CAN» опция “Обход иммобилайзера/запуск” в параметрах встроенного CAN интерфейса будет доступна – то данная функция поддерживается.



Внешний CAN-интерфейс

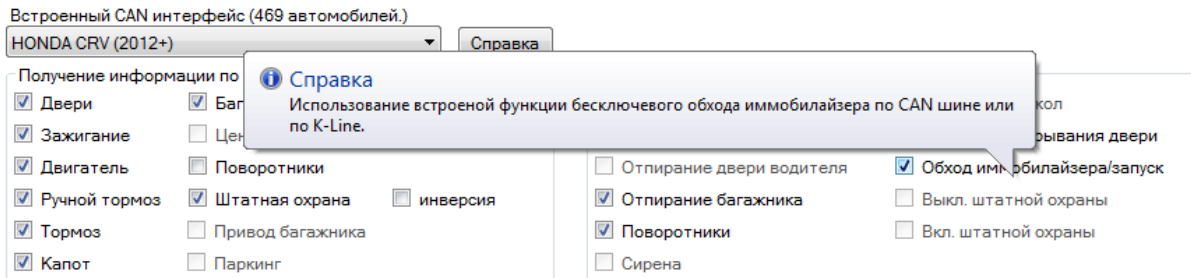
Если автомобиль, на который устанавливается Система, не входит в [перечень поддерживаемых](#) встроенным CAN-интерфейсом, можно использовать внешний универсальный CAN-модуль для автосигнализации CAN-PRO UART.



Функция бесключевого обхода иммобилайзера

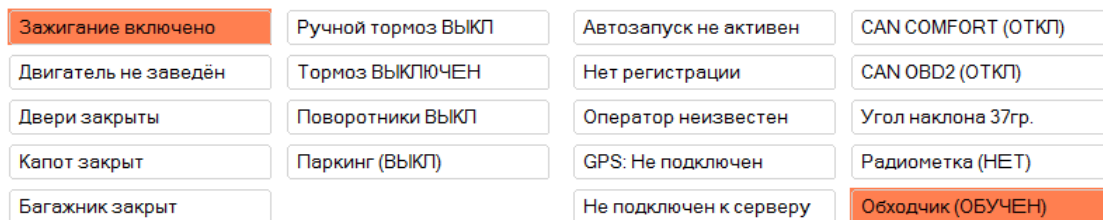
Для некоторых моделей автомобилей существует возможность использования встроенной функции бесключевого обхода иммобилайзера.

Определить поддерживается эта функция для конкретного автомобиля можно через “Утилиту настройки”. Если после выбора модели автомобиля на вкладке «CAN» опция “Обход иммобилайзера/запуск” в параметрах встроенного CAN интерфейса будет доступна – то данная функция поддерживается.



Для включения функции бесключевого обхода иммобилайзера нужно установить «галочку» и затем сохранить настройки в устройство. Способ подключения к автомобилю для реализации бесключевого обхода зависит от типа автомобиля.

Для обучения обходчика нужно нажать кнопку “Сброс обучения обходчика” и включить зажигание.



При успешном обучении, статус обходчика отобразит состояние “Обходчик (ОБУЧЕН)”

В Приложении 8 приведен [Список автомобилей на которых протестирована функция бесключевого обхода.](#)

Примечания по бесключевому обходу для разных марок

KIA / HYUNDAI:

Поддерживаются все модели. Исключение: Автомобили, на которых требуется процедура клонирования ключа (это в основном старые модели).

Кроме того, на некоторых моделях автомобилей, при выполнении процедуры обхода, может потребоваться разрыв линии LIN.



Выполнять разрыв рекомендуется с помощью внешнего реле, управление которым можно осуществить выходом устройства. На этот выход следует назначить функцию **"Обход иммобилайзера"**.

Также на некоторых моделях может потребоваться использование дополнительного подтягивающего резистора номиналом 10 КОм. Данный резистор нужно подключать между выходом LIN базового блока Системы и входом питания +12 Вольт.

KIA / HYUNDAI (старый протокол с клоном ключа):

Нужно в настройках типа протокола обхода выбрать KIA HYUNDAI СТАРЫЕ. И использовать для разрыва LIN выход с назначенной функцией:

"Разрыв LIN для обхода иммобилайзера"

Разрыв делается не как обычно, LIN сигнализации при разрыве должен быть подключен к стороне иммобилайзера а не блока PCM.

Nissan Renault Lada (свежие):

Потребуется рабочая SIM-карта с Интернетом. Устройство использует сервер для вычисления ключа.

В процессе обучения потребуется дважды включать зажигание. Процесс обучения, подсказки для установщика о необходимости включения выключения зажигания, стадия обмена с сервером будут отображаться в статусе обходчика.

ВНИМАНИЕ!!! Между выключением зажигания и вторым включением зажигания должна быть пауза не менее 5 сек.

Toyota

Поддерживаются автомобили свежих годов выпуска с обходом по CAN шине.

Для управления сигналом SLP рекомендуется использовать функцию выхода обход иммобилайзера 1.



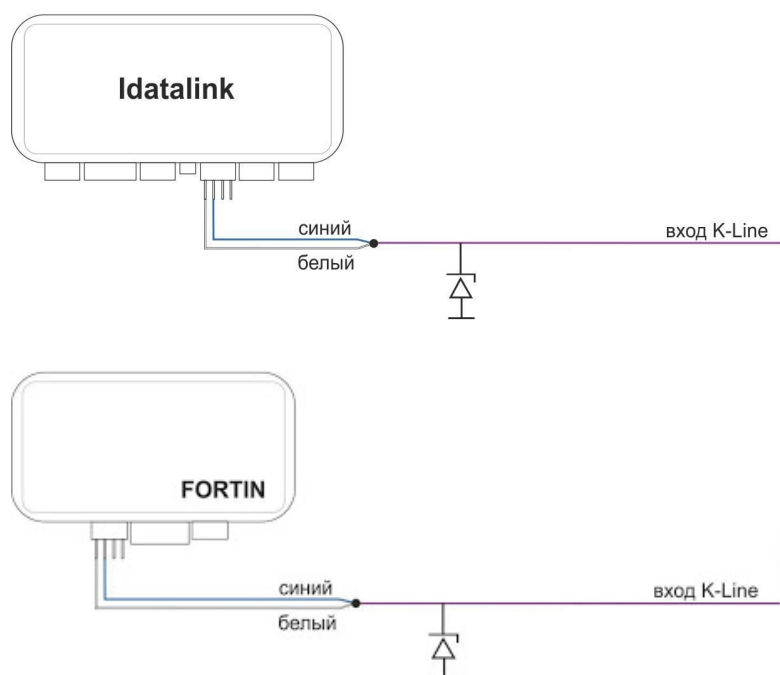
Внешние бесключевые обходчики иммобилайзера

Бесключевые обходчики иммобилайзера FORTIN или Idatalink.

При использовании этих обходчиков в настройках Системы нужно выбрать протокол и выставить галочки по статусам и сигналам управления, которые будут получены через обходчик (Вкладка CAN).

ВНИМАНИЕ!!! Обходчик должен поддерживать эти опции для оборудуемого автомобиля.

Необходимо также правильно настроить и сам обходчик, выбрав в его настройках подключение через соответствующий интерфейс и протокол. Далее необходимо выполнить остальные настройки и обучение обходчика в соответствии с его инструкцией по эксплуатации.



ВНИМАНИЕ!!! Стабилитрон нужен для защиты цепей интерфейса обходчика. Рекомендуется использовать BZX55C5V6.

Бесключевой обходчик иммобилайзера RX-CAN2

Подключение данного обходчика производится аналоговым образом. Один из выходов базового блока Системы должен быть назначен как выход для обхода иммобилайзера и должен быть подключен на вход активации обходчика.

Схема подключения и настройка обходчика описаны на [сайте производителя обходчика](#).



Функция диагностики двигателя

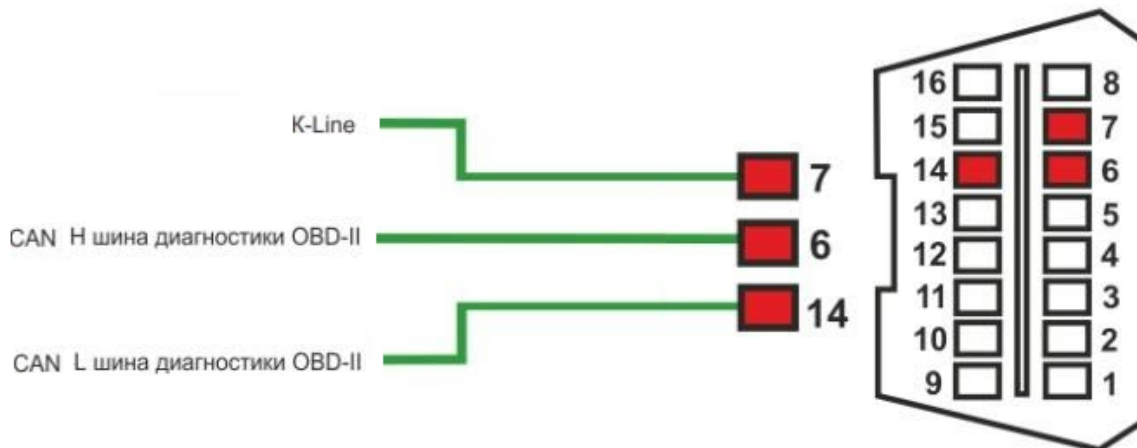
Если в Системе есть свободная CAN-шина (не занятая под подключение к шине CAN-comfort автомобиля или вторая незанятая CAN-шина в устройстве с двумя CAN-шинами), то можно использовать функцию диагностики двигателя по CAN-интерфейсу.

Если в автомобиле диагностическая шина имеет интерфейс, соответствующий стандарту ISO 9141, то для диагностики двигателя можно использовать K-Line (LIN) интерфейс устройства.

Функция диагностики двигателя позволяет считывать и расшифровывать коды ошибок OBD-2 соответствующие стандартам ISO 15765-4 CAN и ISO 9141.

Выбор шины - CAN или K-Line – зависит от того какой диагностический протокол поддерживается автомобилем.

При возникновении неисправности в работе ЭСУД, выявленных системой самодиагностики OBD-II (EOBD) автомобиля, буквенно-цифровой код ошибки с расшифровкой будет отображаться в списке событий Интернет-сервиса, а на номер телефона, указанный в настройках, будет отправлено SMS-оповещение об этом событии.



Примечание: Функция диагностики двигателя деактивируется в режиме “Сервис” для предотвращения конфликта с другим диагностическим оборудованием, подключаемым к диагностическому разъему во время проведения сервисных работ.



Автозапуск

Автозапуск настраивается на соответствующей вкладке “Утилиты настройки”. Для правильной настройки автозапуска необходимо ввести основные параметры - “Тип коробки передач” - ручная / автоматическая, “Тип системы зажигания” - запуск двигателя ключом зажигания / кнопкой “Старт/Стоп” и “Тип подключения зажигания” - в параллель / в разрыв.

Далее следует заполнить необходимые параметры.

ВНИМАНИЕ!!! Обязательным условием для автозапуска автомобилей с ручной коробкой передач является глушение двигателя самой Системой при постановке на охрану («программная нейтраль»). Если Вам удастся дистанционный запуск двигателя без выполнения условия «программной нейтрали», значит подключение или настройка автозапуска выполнены неправильно. Автомобиль в этом случае эксплуатировать нельзя, т.к. это может привести к аварии и представляет опасность имуществу, жизни и здоровью людей.

ВНИМАНИЕ!!! После сброса устройства (например после записи настроек или обновления прошивки) для появления возможности автозапуска может потребоваться однократное включение зажигания, чтобы сигнализация увидела состояние статусов автомобиля из CAN шины.



Предпусковой подогреватель

Система может управлять предпусковым подогревателем аналоговым или цифровым способом по протоколу WBUS.

Возможно одновременное использование функции управления предпусковым подогревателем и функции автозапуск.

По команде на автозапуск сначала включается предпусковой подогреватель и нагревает двигатель до заданной температуры (или работает заданное время). Затем подогреватель выключается и автоматически включается автозапуск.

Если требуется выполнить автозапуск не дожидаясь окончания работы подогревателя (нагрева до заданной температуры или отработки заданного времени), то необходимо вторично подать команду на автозапуск двигателя.



PIN-код

Некоторые функции Системы (аварийное снятие с охраны, режим “Сервис”, режим “Пляж” и другие) могут включаться путем ввода PIN-кода.

PIN-код - это набор цифр без нулей с числом разрядов от 2 до 4-х. Ввод PIN-кода осуществляется путём нажатий на «PIN-кнопку». Количество нажатий должно соответствовать каждой цифре вводимого кода, причем между вводом каждой цифры следует делать паузы. Каждое нажатие индицируется загоранием светодиода индикатора режима охраны.

Пример: PIN-код равен - **123**.

Ввод PIN-кода: **одно нажатие - пауза - два нажатия - пауза - три нажатия**

«PIN-кнопку» можно подключить непосредственно к отдельному входу базового блока Системы или использовать в качестве “PIN-кнопки” штатный концевик или сигнал получаемый по CAN-шине от концевика дверей, багажника, педали тормоза или ручного тормоза. Настройка подключения “PIN-кнопки” к отдельному входу приведена на вкладке «Входы/выходы».



Функция «Турботаймер».

Автомобили с классической системой зажигания при подключении зажигания в параллель

Функция «Турботаймер» включается при включении ручного тормоза.

Только после этого можно выключать зажигание и поставить автомобиль на охрану. Двигатель отработает заданное в настройках время и выключится.

Автомобили с классической системой зажигания при подключении зажигания в разрыв

Функция «Турботаймер» включается при выключении зажигания с включенным ручным тормозом и двигатель автомобиля продолжает работать. При постановке на охрану двигатель отработает заданное в настройках время и выключится.

Автомобили с кнопкой СТАРТ/СТОП

Включение функции «Турботаймер» происходит при постановке автомобиля на охрану при включенном ручном тормозе или паркинге и не выключенном зажигании. В этом случае двигатель продолжит работу и выключится через заданное в настройках время.



Блокировка передвижения и блокировка двигателя

Система реализует два типа блокировки - блокировку передвижения и блокировку двигателя.

Блокировка передвижения включается при работающем двигателе и обнаружении передвижения автомобиля по акселерометру. Блокировка двигателя не происходит, если его скорость более 40 км/ч.

Блокировка запуска двигателя включается в момент включения режима охраны или при включении режима ручной блокировки двигателя.

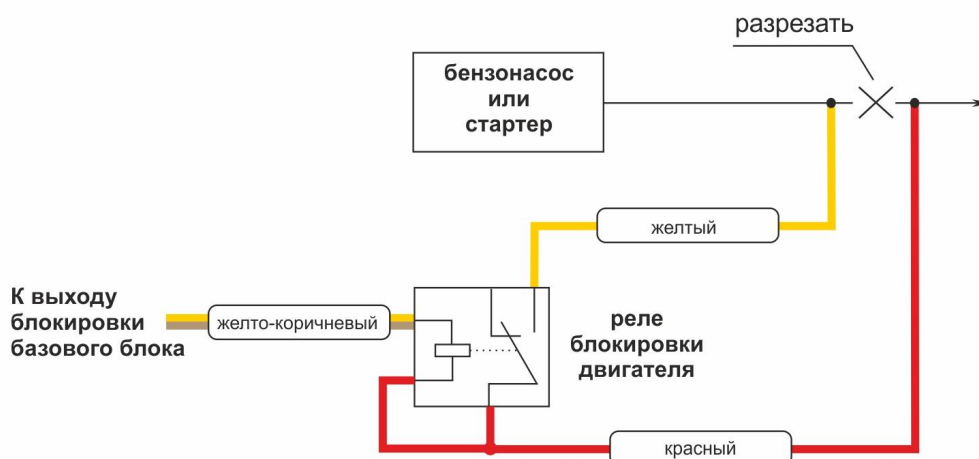
Индикация активации режима блокировки осуществляется светодиодом. Если включен режим блокировки, или блокировка активирована каким-то другим режимом (антихайджек, не введен PIN-код), то при снятой охране светодиодный индикатор миганиями индицирует активность режима блокировки.

При включенном зажигании индикация будет производиться дополнительно бипером (бипер можно можно подключить к свободному входу базового блока и соответствующим образом настроить этот вход).

При работающем двигателе добавится также индикация указателями поворота.

Реализация блокировки при помощи реле из комплекта поставки.

Реле из комплекта поставки имеет нормально разомкнутые контакты и подключается по следующей схеме:



Реализация блокировки через радиоканал.

Возможно два варианта реализации:

- использование устройства [радиореле блокировки](#).
- Использование свободного реле [радиомодуля капота](#).



Управление центральным замком

В зависимости от реализованной схемы подключения необходимо выбрать тип управления Центральным замком автомобиля (далее в тексте ЦЗ), установить значение длительности управляющего импульса и задать режимы запираения и отпираения дверей для различных условий эксплуатации.

Если управление ЦЗ поддерживается по CAN, то рекомендуем использовать эту возможность. Это упрощает и ускоряет установку Системы.

Схемы аналогового подключения управления ЦЗ приведены в [Приложении 14](#).



Радиоустройства.

Примечание: Применимо только для Систем с поддержкой радиоканала.

Описанные ниже действия производятся через утилиту настройки, вкладка “Радиоустройства”.

Регистрация радиобрелока

Нажать кнопку «Регистрация радиоустройств. Старт». В течении 3-х минут будет возможна регистрация нового брелока. Для регистрации радиобрелока необходимо на брелоке нажать и удерживать в течении 3-х сек. кнопки 1 и 2 до момента появления информации о добавленном брелоке на вкладке. Аналогичную операцию необходимо повторить для дополнительных брелоков.

Регистрация радиометки

Нажать кнопку «Регистрация радиоустройств. Старт». В течении 3-х минут будет возможна регистрация радиометки. Для регистрации необходимо на метке нажать и удерживать кнопку в течении 3-х секунд.

Регистрация радиореле блокировки

Нажать кнопку «Регистрация радиоустройств. Старт». В течении 3-х минут будет возможна регистрация радиореле блокировки. Для добавления радиореле блокировки необходимо подать напряжение питания на радиореле. Информации о добавленном радиореле появится на вкладке.

Удаление радиоустройства

Иногда может потребоваться удалить из памяти Системы радиоустройство (например брелок в случае его утери или кражи).

Для удаления следует выбрать в списке радиоустройство и нажать кнопку «Удалить выбранное радиоустройство».

Добавление брелоку функциональности «Метки»

Нажать кнопку «Регистрация радиоустройств. Старт». Система на 3 минуты перейдет в режим программирования. На брелоке необходимо 3 раза подряд, одновременно нажать кнопки 1 и 2 (снятия и постановки на охрану). При успешной регистрации в списке радиоустройств появится радиоустройство Брелок/Метка.

1	Брелок/Метка	0000020428	2015.09.17 12:44:09	21%	-53 Db (Отличный)
2	брелок	0000022940	никогда	не получено	

Отключение ф-ции метки (только для радиометки ZONT МЛ-04 и МЛ-06)

Радиометка ZONT МЛ-04 и МЛ-06 может работать в двух режимах - в режиме брелка и в режиме метки. Для изменения режима необходимо произвести серию нажатий на кнопку: три коротких и одно длинное.

После этой комбинации нажатий метка меняет режим с одного на другой. Два мигания светодиода метки после активации - режим метки. Три мигания - режим брелка.



BLE (Bluetooth low energy)

Только для систем с поддержкой функции BLE.

- ZTC-900

Телефон может выступать в роли радиометки. С него может производиться управление основными функциями сигнализации.

К сигнализации может быть привязано до 10-ти BLE устройств.

Важно!!! Не BLE радиоустройства не могут работать по протоколу BLE.

Описанные ниже действия производятся через утилиту настройки, вкладка “Радиоустройства”.

Для работы телефона с сигнализацией требуется установка на него приложения ZONT-Bluetooth.

Важно!!! Для приложения должны быть включены все требуемые разрешения (bluetooth, местоположение, память, автостарт..., разрешена работа в background, и отключены функции энергосбережения). Если это не выполнено - то приложение может работать неправильно.

Регистрация телефона.

Нажать кнопку «Регистрация радиоустройств. Старт». В течении 1-ой минуты будет возможна регистрация смартфона.

В приложении ZONT-Bluetooth в меню нажать - добавить новое устройство.

После удачного добавления в списке радио устройств появится устройство Телефон. При наличии с ним связи уровень сигнала и время последней связи будет постоянно обновляться.

Вместо серийного номера будет написано имя телефона, которое можно задать в настройках приложения.

Удаление телефона

Иногда может потребоваться удалить из памяти Системы телефон (например при смене телефона).

Для удаления следует выбрать в списке телефон и нажать кнопку «Удалить выбранное радиоустройство».



В телефоне нужно в приложении также удалить из списка подключенных устройств сигнализацию. А также в настройка bluetooth устройств телефона нужно удалить устройство из списка связанных устройств (вид этого меню в телефоне может зависеть от модели телефона).

Важно!!! Если не выполнить удаление устройства из списка связанных устройств телефона (не приложения, а именно телефона), то привязать заново телефон к сигнализации не получится.

Регистрация радиометки BLE (ML-09)

Нажать кнопку «Регистрация радиоустройств. Старт». В течении 3-х минут будет возможна регистрация радиометки. Для регистрации необходимо на метке нажать и удерживать кнопку в течении 3-х секунд.

Удаление радиометки BLE (ML-09)

Для удаления следует выбрать в списке радиоустройств метку и нажать кнопку «Удалить выбранное радиоустройство».

На самой метке (для возможности её новой привязки к системе) следует выполнить процедуру удаления привязки к системе:

- нажать 7 коротких нажатий и одно длинное.
- светодиод начнёт быстро мигать.
- нажать три коротких нажатия.
- последует серия более медленных миганий.
- после этого метку можно снова привязать к системе.



Входы / Выходы

Назначенные по умолчанию входы и выходы Системы можно перенастроить в соответствии с решаемыми задачами.

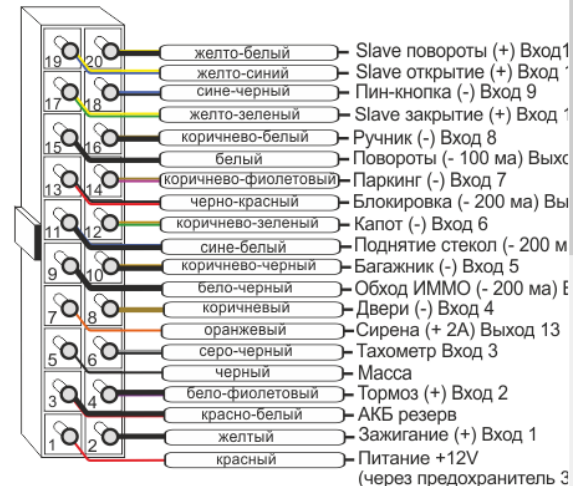
На несколько выходов можно назначить одну и ту же функцию. Это может быть полезно если требуется управлять разными цепями по одному и тому же алгоритму или для увеличения нагрузочной способности выходов.

Настройка выходов

Выход 1 (-100 ма) белый	Зажигание
Выход 2 (-100 ма) белый	-
Выход 3 (-100 ма) белый	Аксессуары
Выход 4 (-100 ма) белый	Блокировка 1
Выход 5 (контакты реле 5А) синий	Блокировка 2
Выход 6 (контакты реле 5А) зелёный	Блокировка штатного радиоканала
Выход 7 (-100 ма) Оранжевый	Зажигание
Выход 8 (-100 ма) Белый	Замок капота закрытие
Выход 9 (-200 ма) Чёрно-красный	Замок капота открытие
Выход 10 (-200 ма) Сине-белый	Звуковой индикатор (бипер)
Выход 11 (-200 ма) Бело-чёрный	Индикатор охраны
Выход 12 (-200 ма) Чёрный	Кнопка старт-стоп
Выход 13 (+2А) Оранжевый	Обогрев салона
	Обход иммобилайзера
	Обход иммобилайзера 1
	Открытие багажника
	Отсутствие метки
	Питание видеокамеры
	Поворотники
	Поднятие стёкол
	Подогреватель
	Присутствие метки
	Разрыв LIN для обхода иммобилайзера
	Сирена
	Стартер
	Статус охраны
	Тормоз
	ЦЗ запираение
	ЦЗ отпирание
	ЦЗ отпирание (дверь водителя)
	Эмуляция открывания двери

Настройка входов

Вход 1 Жёлтый	Зажигание	По плюсу
Вход 2 Бело-фиолетовый	Сенсор ручки двери	По минусу



Разъем X7 (Питание / Входы / Выходы)



Разъем X6 (Релейный модуль)



Событийное управление

Событийное управление позволяет индивидуально, более гибко настроить алгоритм работы Системы. Получить определенную реакцию Системы (далее в тексте “ДЕЙСТВИЕ”), по одному или нескольким управляющим событиям (далее в тексте “УСЛОВИЯМ”). Таким образом можно получить управляющие функции, значительно отличающиеся от стандартных.

Для получения ДЕЙСТВИЯ можно связать логическими функциями (И, ИЛИ, исключающее ИЛИ) два или более УСЛОВИЙ.

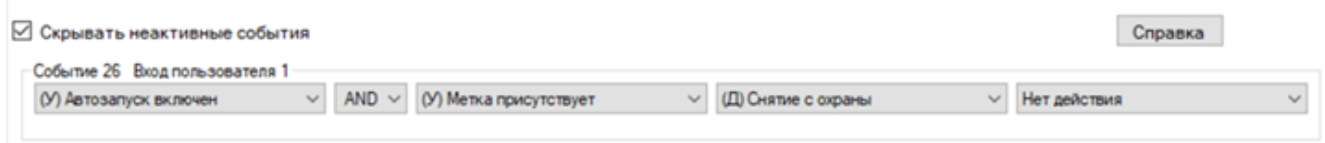
ДЕЙСТВИЯ, обозначены в выпадающих списках как “Д”, УСЛОВИЯ, обозначены в выпадающих списках как и “У”. Логические функции, как AND, OR, XOR.

Для получения определенного ДЕЙСТВИЯ Системы можно логически связать до восьми различных УСЛОВИЙ.

В качестве УСЛОВИЙ могут выступать события Системы (постановка на охрану, снятие, запуск двигателя и т.д.), события входов пользователя и события таймеров.

В качестве ДЕЙСТВИЙ могут выступать включение / выключение выходов Системы, действия с таймерами (запустить/остановить) и другие.

Пример:



Скрывать неактивные события Справка

Событие 26 Вход пользователя 1

(У) Автозапуск включен AND (У) Метка присутствует (Д) Снятие с охраны Нет действия

Пояснение: **Если при срабатывании входа пользователя 1 активирован автозапуск и метка присутствует в радиозоне базового блока, то производится снятие с охраны.**

Подробное описание способов настройки событийного управления приведено во встроенной справке.



Пользовательские элементы управления.

Этот инструмент предназначен для создания нестандартных кнопок и индикаторов состояний в WEB интерфейсе и мобильном приложении.

С помощью него можно создать:

Простая кнопка - при нажатии производится действие.

Простой индикатор - индикация состояния входа или выхода

Сложная кнопка - совмещение в одном элементе индикации и кнопки выполняющей разные действие в зависимости от состояния входа или выхода.

Настройка производится на вкладке “Команды пользователя”.

Более подробная информация размещена по кнопке “Справка” на этой вкладке.

Вид в WEB интерфейсе:

Статус активен



НАГРЕВ ВКЛЮЧЕН

Статус неактивен



НАГРЕВ ВЫКЛЮЧЕН

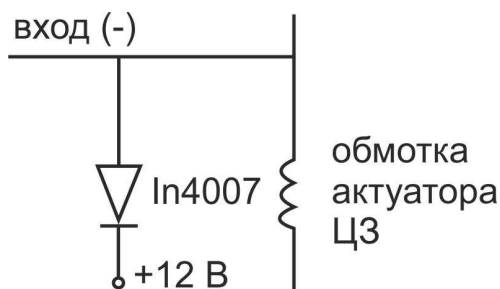


Подключение входов Системы к индуктивным нагрузкам

Касается только моделей ZTC-7xx.

ВНИМАНИЕ!!! При подключении минусовых входов (входов, которые на схеме помечены знаком “минус”) базового блока Системы к цепям содержащим мощную индуктивную нагрузку, возможны коммутационные скачки напряжения выше 100 Вольт, что может привести к его неисправности. Поэтому при подключении индуктивной нагрузки **ОБЯЗАТЕЛЬНО** используйте защитные диоды!!!

Пример: Цепь содержащая индуктивную нагрузку. Обмотка актуаторов ЦЗ при подключении для режима SLAVE.



Обычно электроника автомобиля, управляющая актуаторами защищена от индуктивных выбросов. Таким образом на вход базового блока Системы напряжение выше 100 Вольт поступать не должно .

Однако, на автомобилях Toyota и Lexus нами было несколько раз замечено выгорание входа при подключении к актуаторам ЦЗ. Видимо эти цепи в данных автомобилях не защищены. Поэтому мы рекомендуем **ВСЕГДА** ставить защитные диоды.



Подключение выходов через релейный модуль

Серия ZTC-7xx

Подключение к цепям автомобиля обычно производится через релейный модуль из комплекта поставки.

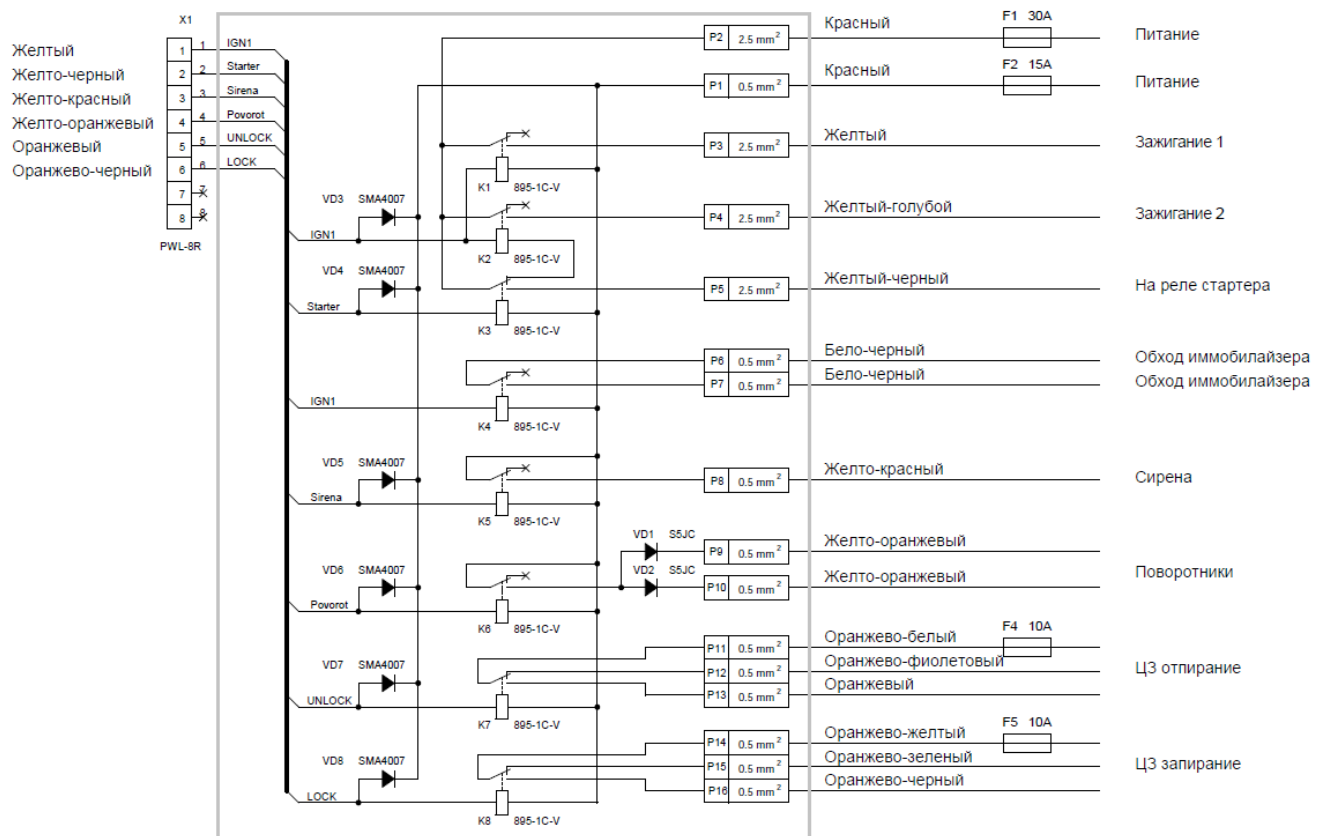
ВНИМАНИЕ !!! Если подключать выходы, минуя релейный модуль, напрямую от базового блока Системы, то на выходы следует установить диоды для защиты от паразитных импульсов на индуктивных нагрузках.

Выходы 5, 9, 10, 11, 12, 13 защищены диодами внутри базового блока Системы.

Выход 3 (по умолчанию индикатор режима охраны) не защищён. При подключении к индуктивной нагрузке, следует также использовать внешний диод.

Это касается только Систем ZTC-7xx, в других Системах защитные диоды установлены на все выходы внутри блока.

Схема релейного модуля для серии ZTC-7xx



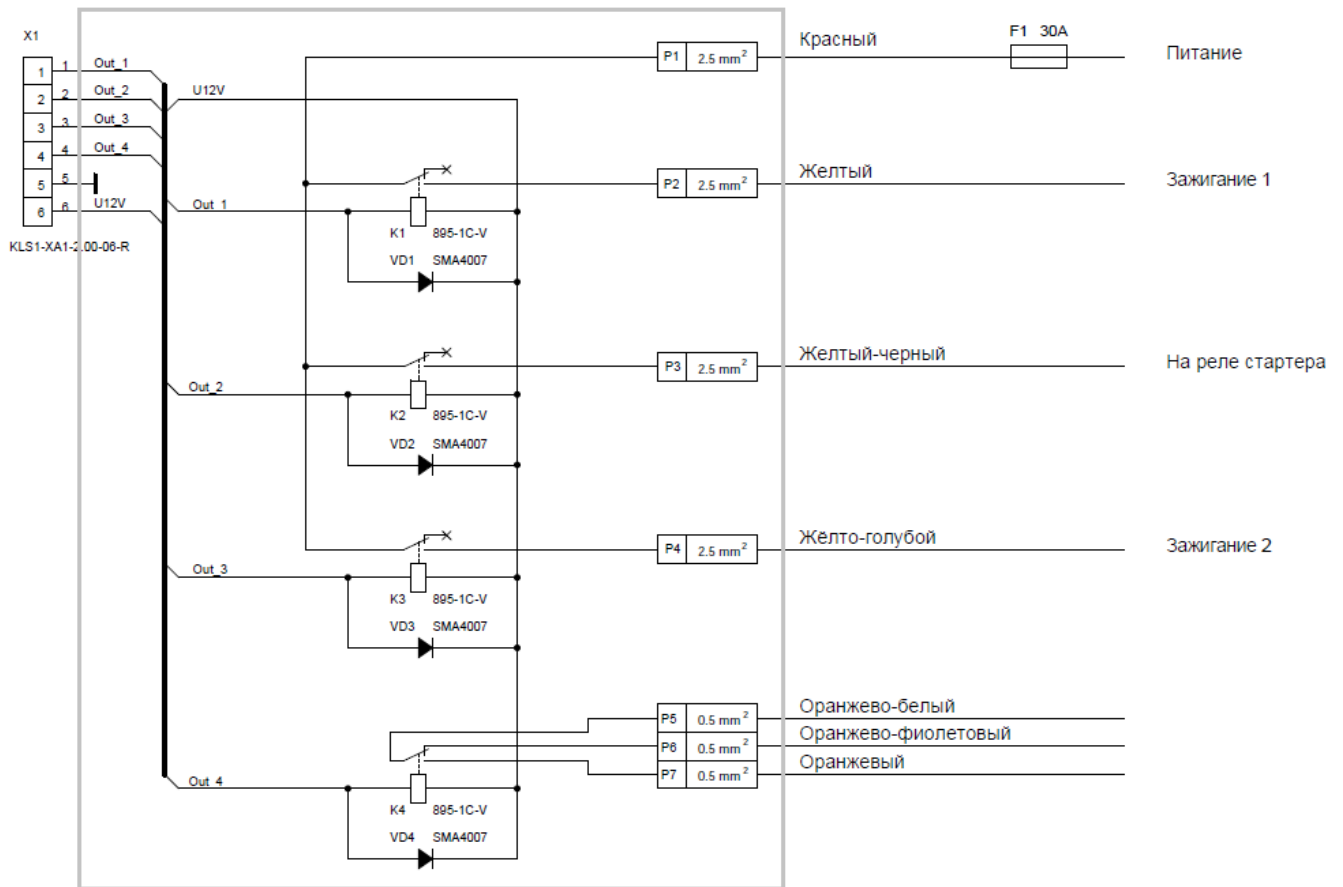
Сигналы «Зажигание 2» (аксессуары) и «Обход иммобилайзера» формируются аппаратно из сигнала «Зажигание».

ВНИМАНИЕ!!! Если требуется задержка включения зажигания после подачи этих сигналов, то нужно использовать отдельные выходы для формирования сигналов «Аксессуары» и «Обход иммобилайзера».



Серия ZTC-800.

Схема релейного модуля для ZTC-800:



Серия ZTC-900.

Предполагается произвольное назначение соответствия цепей управления релейным модулем выходам сигнализации - в соответствии с настройкой системы.

Рекомендуемое назначение выходов для управления релейным модулем:

Выход сигнализации	Провод релейного модуля	Функция для РКП	Функция для АКП
Выход 1 - X2.6 голубо-красный	голубо-красный	Зажигание	Тормоз
Выход 2 - X2.7 голубо-чёрный	голубо-чёрный	Стартер	Кнопка старт/стоп
Выход 3 - X2.8 голубо-зелёный	голубо-зелёный	Аксессуары	Аксессуары
Выход 4 - X2.9 голубо-коричневый	голубо-коричневый	Резерв	Резерв

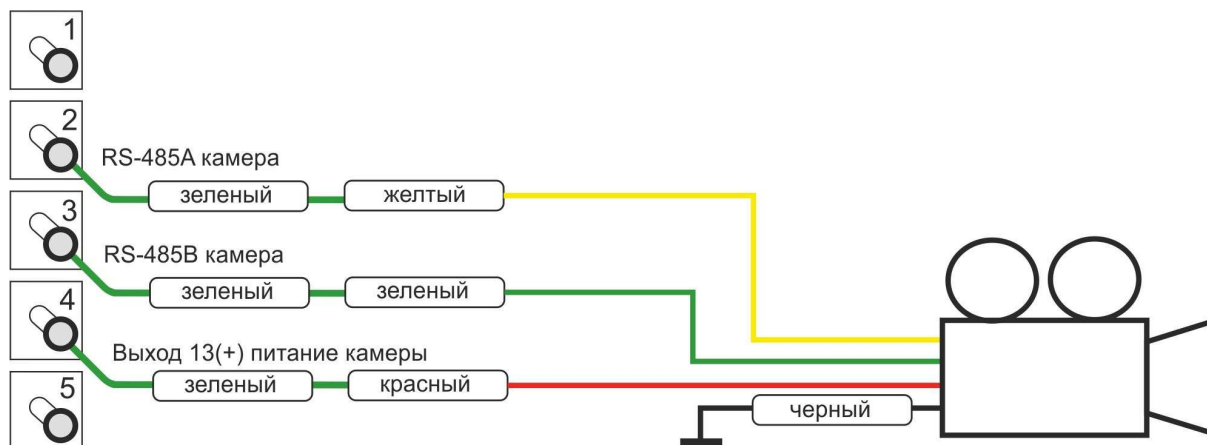


Подключение JPEG видеокamеры

Только для модели ZTC-720.

Разъем X8

вид со стороны проводов



Поддерживаемые JPEG камеры:

- с протоколом ZMCAM и интерфейсом RS485.
- с протоколом 0706 и интерфейсом RS485.

Внимание!!!

Выход 13 при включении выдаёт +12 вольт. Если камера имеет питание 5 вольт, то подключение её к этому выходу приведёт к выходу её из строя.

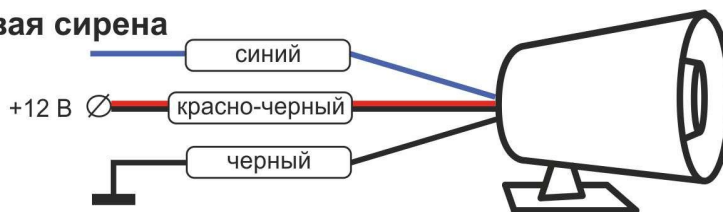


Подключение голосовой сирены

Голосовая сирена **ZONT МЛ-814** подходит только для моделей ZTC-900, ZTC-800, ZTC-800L, ZTC-710, ZTC-720, ZTC-720i, ZTC-720 Slave, ZTC-700N, ZTC-300.

Дополнительно к основной сирене Системы может быть подключена «Голосовая» сирена. Это оригинальное устройство, подающее предупредительные и аварийные сигналы не обычным звуком, а голосом или мелодией. Дополнительно к предустановленным сигналам можно добавлять и собственные звуковые файлы. Настройка параметров голосовой сирены осуществляется через онлайн-сервис.

Голосовая сирена



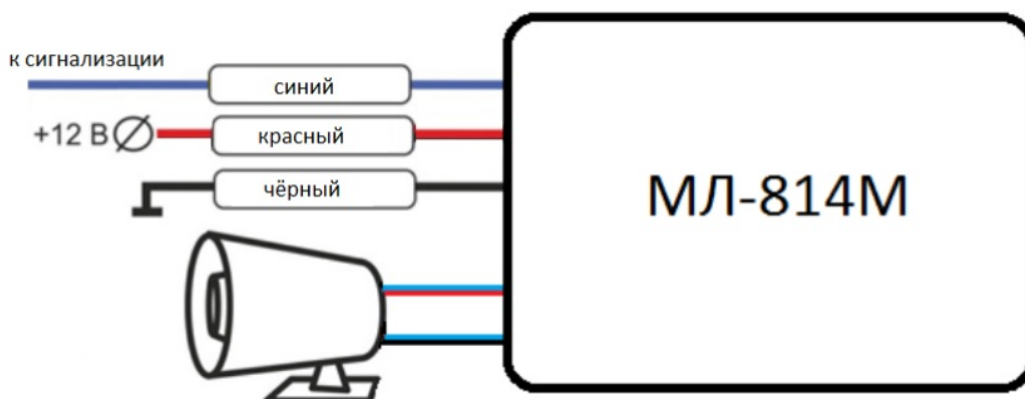
Подключение голосового модуля

Голосовой модуль **ZONT МЛ-814М** подходит только для моделей ZTC-900, ZTC-800, ZTC-800L, ZTC-710, ZTC-720, ZTC-720i, ZTC-720 Slave, ZTC-700N, ZTC-300.

«Голосовой» модуль выполняет преобразование и усиление сигнала для вывода на внешний динамик, позволяет воспроизводить предустановленные оригинальные звуки и мелодии в сигнализации, а также записи произвольных звуковых и голосовых сигналов. Настройка параметров голосового модуля осуществляется через онлайн-сервис.

Внимание! Требуется подключение внешнего динамика (в комплект не входит).

Внешний динамик можно использовать от обычной автомобильной сирены. При этом следует удалить из неё внутреннюю схему и подключить выход модуля напрямую к динамику.



Напряжение питания: 8 - 18 вольт

Максимальная выходная мощность: 20 W

Сопротивление подключаемого динамика : от 2 Ом



Реализация кнопки “СТАРТ/СТОП” на автомобилях с запуском двигателя ключом зажигания

Для использования функции необходимо выбрать вход для подключения собственной кнопки СТАРТ/СТОП на вкладке “Входы/Выходы”

Алгоритм работы при нажатом ножном тормозе:

Чтобы запустить двигатель надо нажать кнопку СТАРТ/СТОП. Нажатие кнопки приводит к запуску двигателя, по алгоритму автозапуска т.е. все настройки автозапуска применимы и к процессу запуска по нажатию кнопки СТАРТ/СТОП.

Для ручной КПП можно задать возможность запуска без учёта ручного тормоза по кнопке СТАРТ/СТОП - вкладка “Дополнительно”.

Чтобы остановить двигатель надо включить ручной тормоз или перевести ручку АКПП в положение Р (паркинг) и повторно нажать кнопку СТАРТ/СТОП.

Необходимость нажатия ножного тормоза для остановки можно задать в настройках, вкладка “Дополнительно”.

Алгоритм работы при не нажатом ножном тормозе:

При неработающем двигателе первое нажатие кнопки приводит к включению аксессуаров, второе нажатие, к включению зажигания, третье нажатие к выключению зажигания и аксессуаров. Если выход «аксессуары» не используется, то при первом нажатии сразу включается зажигание.

Нажатие на кнопку при работающем двигателе и включенном ручном тормозе или паркинге останавливает двигатель, если разрешена остановка двигателя при не нажатом тормозе.

Примечание: Для работы этого алгоритма в замке зажигания следует убрать механическую блокировку рулевого вала.



Подключение Системы ZONT в режиме SLAVE

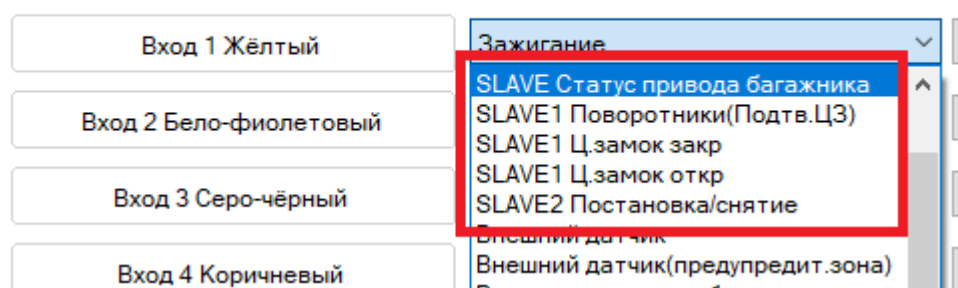
В режиме SLAVE возможна постановка / снятие Системы с охраны по команде от штатного ключа автомобиля (кнопка управления ЦЗ).

Функция SLAVE может быть реализована двумя способами:

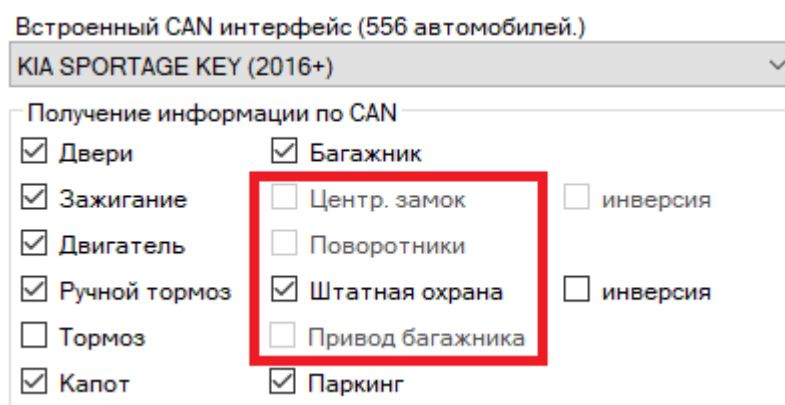
- SLAVE 1 по сигналам статуса управления ЦЗ и сигналу указателей поворота (для подтверждения);
- SLAVE 2 по сигналу статуса основной сигнализации.

Для настройки функции SLAVE при подключении Системы аналоговым способом следует задать функции входов устройства (“Утилита настройки”, вкладка “Входы/Выходы”):

Настройка входов



Способ настройки функции SLAVE при подключении Системы по цифровой шине CAN: Нужно выбрать соответствующие статусы на вкладке «CAN».



ВНИМАНИЕ!!! Для обеспечения защищённости Системы в режиме SLAVE, рекомендуется использовать брелок с функцией «Метки» и включить режим «Запрет снятия с охраны при отсутствии метки».

ВНИМАНИЕ!!! При подключении входов базового блока Системы непосредственно к обмоткам актуаторов ЦЗ ОБЯЗАТЕЛЬНО использование защитных диодов.



ПРИЛОЖЕНИЯ

Приложение. Условные обозначения, сокращения и аббревиатуры

ZONT – торговая марка, принадлежащая ООО “Микро Лайн”, используется в названиях устройств и программного обеспечения, производимого ООО “Микро Лайн”.

Онлайн-сервис, Онлайн-сервис ZONT, сервис ZONT-ONLINE, веб сервис - программный сервис доступный в веб браузерах (посредством веб интерфейса) на персональных компьютерах и в приложениях для мобильных устройств (смартфонах и планшетах). Сервис предоставляется бесплатно для личного использования, и на платной основе для коммерческого использования. Подробнее можно узнать на сайте производителя www.zont-online.ru/service.

Система – в настоящем документе этот термин используется для обозначения спутниковых противоугонных систем ZONT ZTC-200/700/800/900.

АКБ – аккумуляторная батарея.

DS18S20, DS18B20 – маркировка цифровых датчиков температуры производства MAXIM.

RS-485 – цифровой интерфейс, используемый в устройствах автоматики и контроля широкого назначения для обмена данными.

1-Wire – цифровой интерфейс, однопроводная шина данных для подключения датчиков температуры.

K-Line (LIN) - цифровой интерфейс для подключения к диагностическим шинам некоторых моделей автомобилей.

Общий - в устройствах ZONT это обозначение электрической цепи питания “минус”. Синонимы термина “общий” - “минус питания”, “GND”.

OK - открытый коллектор. в устройствах ZONT это выход устройства, который в активном состоянии замыкается на цепь “общий” через полупроводниковый ключ и может пропускать через себя ток достаточный, для включения реле или исполнительного устройства. В пассивном состоянии (закрытый ключ) выход высокоомный и допускает подачу напряжения питания, например, через обмотку реле.

PIN-код - персональный идентификационный номер (Personal Identification Number).

Турботаймер - режим который поддерживает работу двигателя на холостых оборотах в течении 1-3 минут после выключения зажигания. Этого времени достаточно, чтобы температура турбины снизилась до безопасного уровня.

Вежливая подсветка - режим при котором освещение салона автомобиля и/или подсветка порогов, стояночные огни, включаются на некоторое время после выключения зажигания, постановки/снятия с охраны, или закрывания/открывания дверей (Intelligent Lighting).

Slave - это режим, при котором управление противоугонной Системой ZONT производится со штатного брелока автомобиля.








Keyless Go - функция позволяющая без ключа открывать и заводить автомобиль.

Антихайджек - антиразбойная функция, опция защиты от кражи, которая действует без участия владельца (Anti Hijack).

Доверенные номера телефонов - номера телефонов, с которых можно отправлять SMS-команды и команды тонального набора без ввода пароля.

Утилита, Утилита настройки - программа для OS Windows, предназначенная для настройки контроллеров через USB порт.

Иконки используемые в тексте документа.

	Управление из мобильного приложения ZONT		Управление из веб интерфейса
	Управление с брелока		DTMF управление
			Управление SMS-командами



Приложение. Регистрация и обновление прошивки

Процедура регистрации в онлайн сервисе приведена в Приложении 3. “Руководства пользователя”

Использование сим карты из комплекта.

С устройством идёт сим-карта с выгодным тарифом для обеспечения связи GSM. Оплата сим карты производится **ТОЛЬКО из личного кабинета пользователя.**

Для удобства установщика предусмотрен бесплатный период использования сим-карты для возможности полной проверки работоспособности устанавливаемой системы.

Активировать бесплатный период (5 дней) можно из настроечной утилиты - вкладка Общие.

При неактивированной сим карте будет отображаться, что её статус - “Не активна”. И будет доступна кнопка - Разблокировка на 5 дней.

Модем IMEI 865733020390852
Симкарта CCID 89701010068340370826 Номер телефона: +79160170192 Статус: Не активна

Разблокировка сим на 5 дней

После нажатия кнопки Разблокировка на 5 дней статус изменится на “Активна” и будет отображён срок окончания бесплатной разблокировки. (процесс разблокировки может занять некоторое время у оператора)

Модем IMEI 865733020390852
Симкарта CCID 89701010068340370826 Номер телефона: +79160170192 Статус: Активна Оплачена до: 08.06.2021 20:59:59

Внимание!!!

Для возможности использования функций получения статуса сим карты и её разблокировки требуется наличие Интернет на ПК. Версия утилиты должна быть не ниже 5.1.1.6. Версия прошивки устройства должна быть не ниже ХХХ:415 (вторая цифра в версии не ниже 415).

Внимание!!!

При выдаче автомобиля с установленной автосигнализацией клиенту обязательно проинформируйте его о том, что требуется пополнить баланс в личном кабинете. Иначе после окончания периода бесплатной разблокировки система пропадёт со связи.



Обновление прошивки

Обновленные версии прошивки выкладываются производителем на официальном сайте www.zont-online.ru по мере обновления функциональных возможностей и/или исправления ошибок.

Обновление можно выполнить двумя способами:

- автоматически, в веб-интерфейсе из личного кабинета или в мобильном приложении;
- “вручную”, дистанционно в веб-интерфейсе или локально с помощью “Утилиты настройки”.

ВНИМАНИЕ!!! Во время обновления прошивки ни в коем случае нельзя отключать основное электропитание. В случае перебоев в электропитании и при не полностью заряженном резервном аккумуляторе может произойти сбой, что приведет к полной неработоспособности Системы. Восстановление работоспособности в этом случае возможно только в заводских условиях.

Обновление с использованием веб-интерфейса:

Автоматическое обновление

- выбрать вкладку “Настройки” -> “Сервис” -> “Удаленное обновление ПО” -> “Рекомендуемые обновления”;
- выбрать версию прошивки, нажать кнопку “Обновить прошивку” и дождаться окончания процесса.

ОБНОВЛЕНИЕ ПРОШИВКИ
OUTLANDER

Рекомендуемые обновления ПО

Ручное обновление

Рекомендуемые обновления

На сервере всегда доступны самые новые версии прошивок. Выберите необходимую прошивку и нажмите кнопку «Обновить прошивку».

Во время загрузки новой прошивки в устройство оно продолжит работать в штатном режиме. По окончании загрузки устройство будет перезагружено.

ВЕРСИЯ 338:393 БЕТА

Это бета-версия. Некоторые функции могут работать некорректно.

- Поправка в поддержке CAN шины.
- Добавлена настройка возможности переключения режима охраны по однократному нажатию кнопки метки.
- Поправка в обходе старых KIA/HYUNDAI.

Отмена Обновить прошивку

Ручное обновление:

- скачать файл с обновлением и разместить его на жестком диске компьютера;
- выбрать вкладку “Настройки” -> “Сервис” -> “Ручное обновление”;



- выбрать скачанный файл прошивки на компьютере и кликнуть на кнопке “Обновить прошивку”.

ОБНОВЛЕНИЕ ПРОШИВКИ
✕

OUTLANDER

Рекомендуемые обновления ПО

Ручное обновление

Ручное обновление

Вы можете обновить ПО устройства вручную с помощью файлов с прошивкой

Будьте крайне внимательны при ручном обновлении прошивки, так как указание неправильных или повреждённых файлов может привести к неработоспособности устройства.

Выберите файлы с прошивкой и нажмите кнопку «Обновить прошивку»

Обновление при помощи “Утилиты настройки”

Для обновления прошивки в “Утилите настройки” необходимо на вкладке “Общие” кликнуть на кнопке “Обновить ПО”, выбрать файл на компьютере (предварительно скачанный с сайта) и дождаться окончания процедуры обновления.

The screenshot shows the 'ZTC-700 Config (5.0.3.5)' application window. The 'Общие' (General) tab is active. The 'Обновить ПО' (Update Firmware) button is highlighted in blue. A tooltip message is displayed over the button, stating: 'Справка: Для обновление ПО устройство должно быть подключено к ПК в режиме устройства (не как usb диск). Следует выбрать файл прошивки.' (Note: For firmware update, the device must be connected to the PC in device mode (not as a USB drive). You should select the firmware file.)

При наличии у ПК интернет соединения будет предложена возможность обновить устройство на актуальную прошивку с сервера.

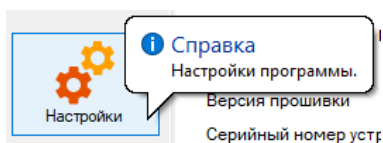
Версия прошивки

ZTC-800 130 340 393

Обновление ПО

[Доступная прошивка: ZTC-800 130 338 393](#)


Будет предложена актуальная release или beta версия. Тип предлагаемой версии определяется в настройках программы (кнопка в левом нижнем углу).



Работа с онлайн сервисом мониторинга автопарков AutoScan+

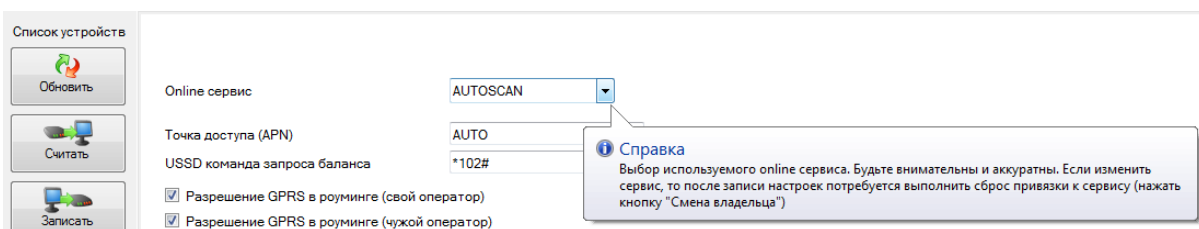
Устройства ZTC могут работать кроме онлайн сервиса ZONT с онлайн сервисом Autoscan+.

Он предназначен для контроля корпоративных автопарков.

Подключение приборов ZTC на онлайн сервис AUTOSCAN+

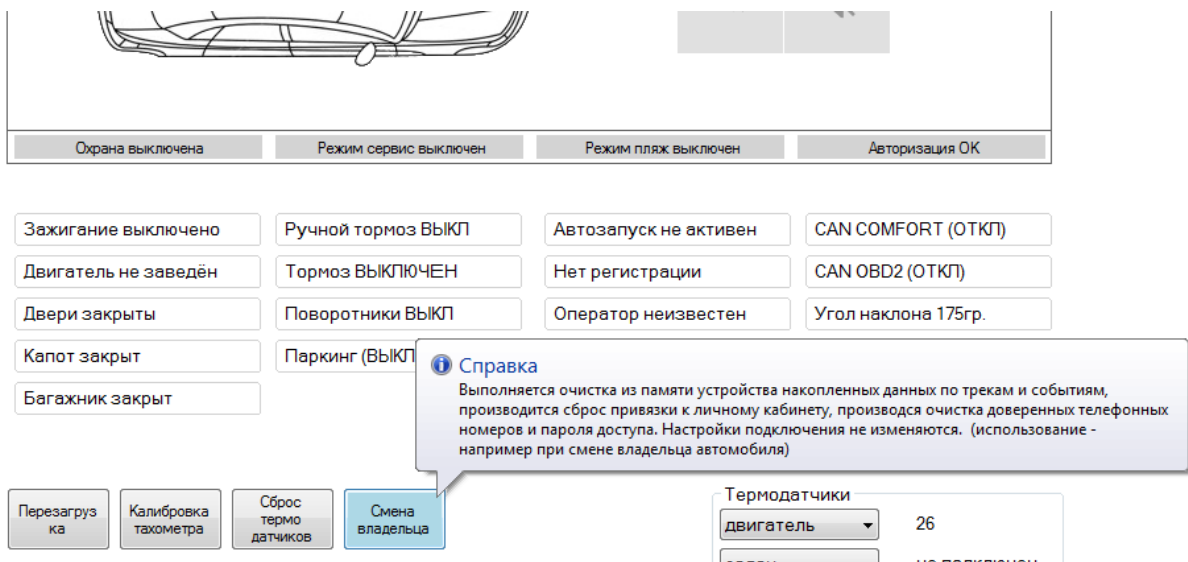
С помощью утилиты настройки

В утилите настройки нужно выбрать тип используемого сервиса (вкладка Общие)



Сохранить настройки в устройство.

Выполнить процедуру “Смена владельца”. Кнопка на вкладке Проверка



После этого добавить устройство в личный кабинет AUTOSCAN+ обычным порядком по серийному номеру.



Через SMS

Для перевода устройства ZTC работающего с сервисом ZONT нужно отправить SMS сообщение с доверенного номера телефона

Для перевода на AutoScan+
SERVICE=A

Для перевода на ZONT
SERVICE=Z

В ответ должно прийти сообщение:

“Добавьте устройство в личный кабинет”

После этого нужно добавить переведённое устройство в личный кабинет соответствующего онлайн сервиса по серийному номеру.

Данные SMS команды поддерживаются с версии прошивки xxx:412
(Вторая цифра в номере прошивке не ниже 412. На данный момент прошивка доступна по запросу)



Приложение. Схема подключения ZTC-300

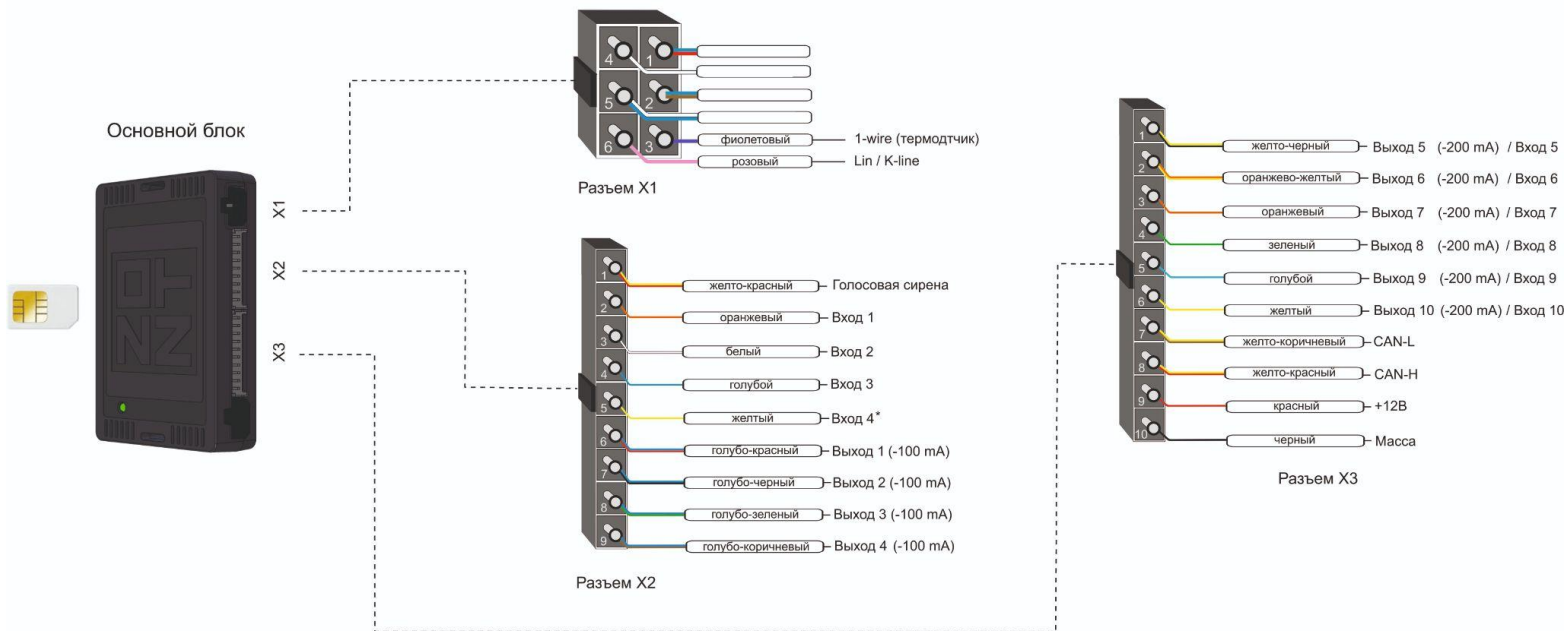
[Ссылка на схему](#)

ВНИМАНИЕ!!! Приведенная ниже схема имеет справочный характер. Монтаж элементов системы следует производить в строгом соответствии со схемой электрооборудования конкретного автомобиля.



Схема подключения ZONT ZTC 300

подробное руководство по установке доступно для скачивания на сайте www.zont-online.ru (страница «Документация»)



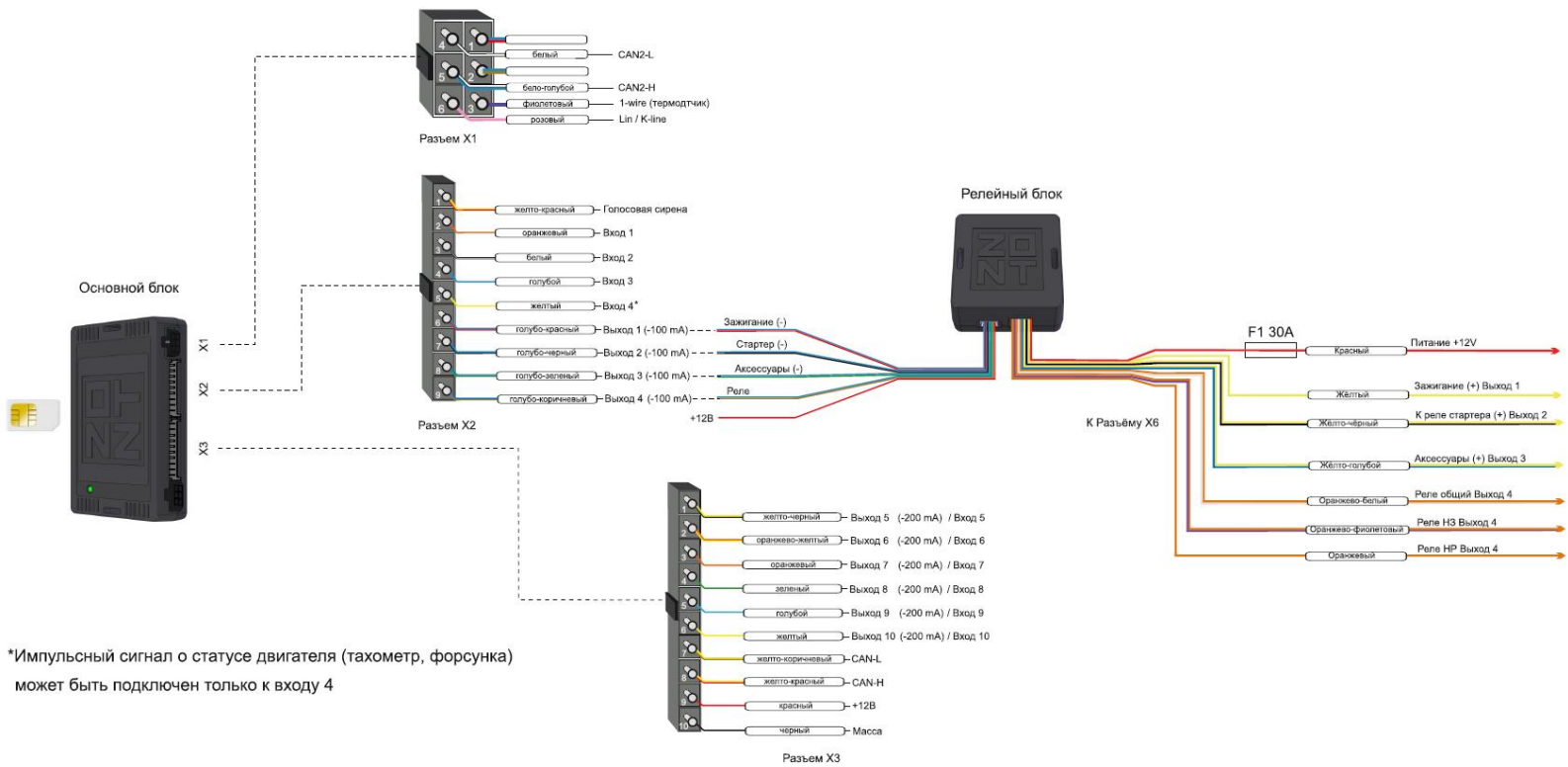
*Импульсный сигнал о статусе двигателя (тахометр, форсунка) может быть подключен только к входу 4



Приложение. Схема подключения ZTC-700N

[Ссылка на схему](#)

ВНИМАНИЕ!!! Приведенная ниже схема имеет справочный характер. Монтаж элементов системы следует производить в строгом соответствии со схемой электрооборудования конкретного автомобиля.

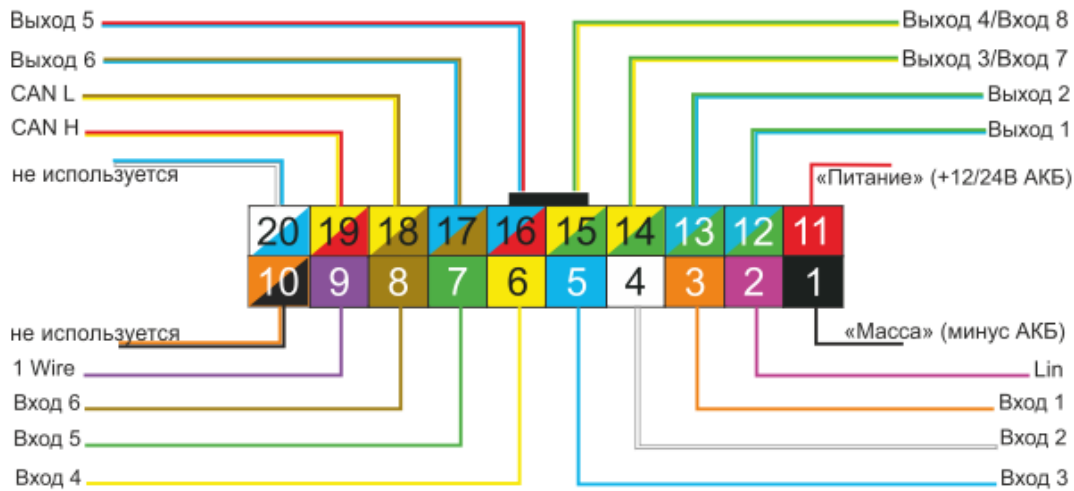


*Импульсный сигнал о статусе двигателя (тахометр, форсунка) может быть подключен только к входу 4



Приложение. Схема подключения ZTC-200.

Назначение контактов разъема жгута базового блока



Вид со стороны проводов

Примечание: 5 и 6 выходы не доступны на устройствах старой модификации.
Устройства новой модификации помечены надписью на упаковке бхб.

[Ссылка на схему](#)

№ контакта	Цвет провода	Цепь
1	Черный	«Масса» (минус АКБ)
2	Розовый	Lin
3	Оранжевый	Вход 1
4	Белый	Вход 2
5	Голубой	Вход 3
6	Желтый	Вход 4
7	Зеленый	Вход 5
8	Коричневый	Вход 6
9	Фиолетовый	интерфейс 1-Wire "+" Датчика температуры
10	Не используется	

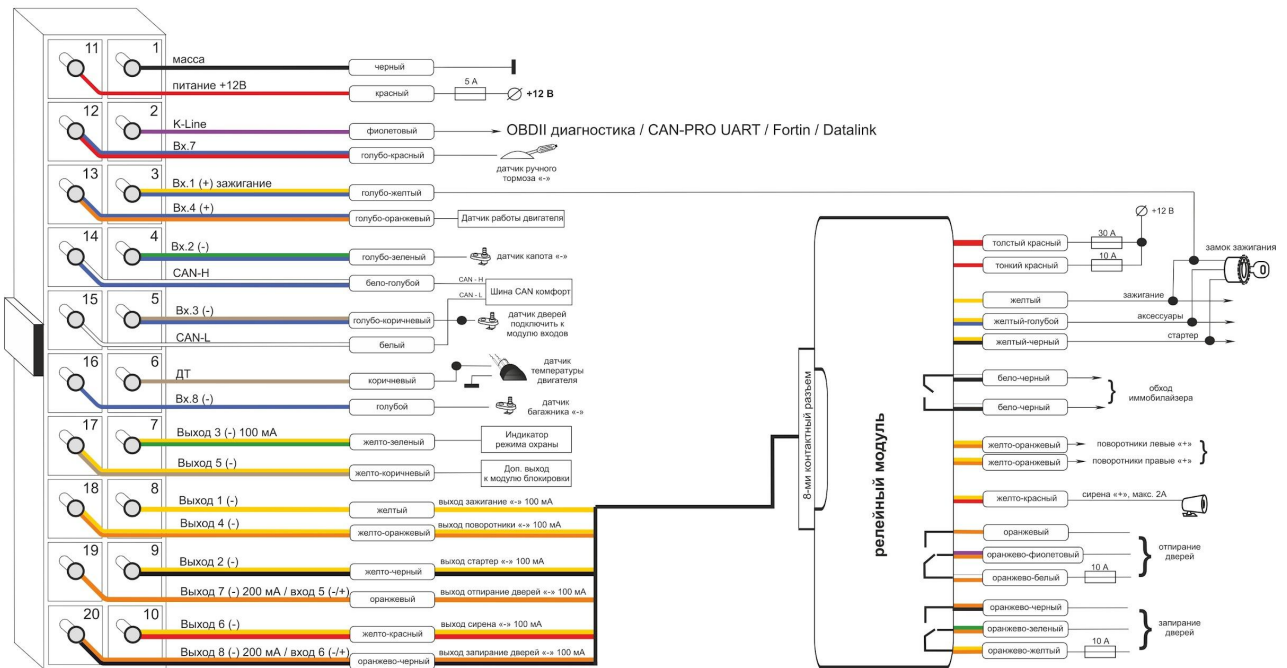
№ контакта	Цвет провода	Цепь
11	Красный	Питание (+ 12/24 В АКБ)
12	Голубо-Зеленый	Выход 1 (200 ма -)
13	Голубо-Зеленый	Выход 2 (200 ма -)
14	Желто-Зеленый	Выход 3 (100 ма -) / Вход 7
15	Желто-Зеленый	Выход 4 (100 ма -) / Вход 8
16	Голубо-Красный	Выход 5 (100 ма -)
17	Голубо-Коричневый	Выход 6 (100 ма -)
18	Желто-Коричневый	CAN-L
19	Желто-Красный	CAN-H
20	Не используется	



Приложение. Общая схема подключения ZTC-700M, ZTC-701M

[Ссылка на схему](#)

Разъем ZTC - 700 вид со стороны проводов



Входы помеченные (-) срабатывают при замыкании на корпус.
Входы помеченные (+) срабатывают при подаче +12 В

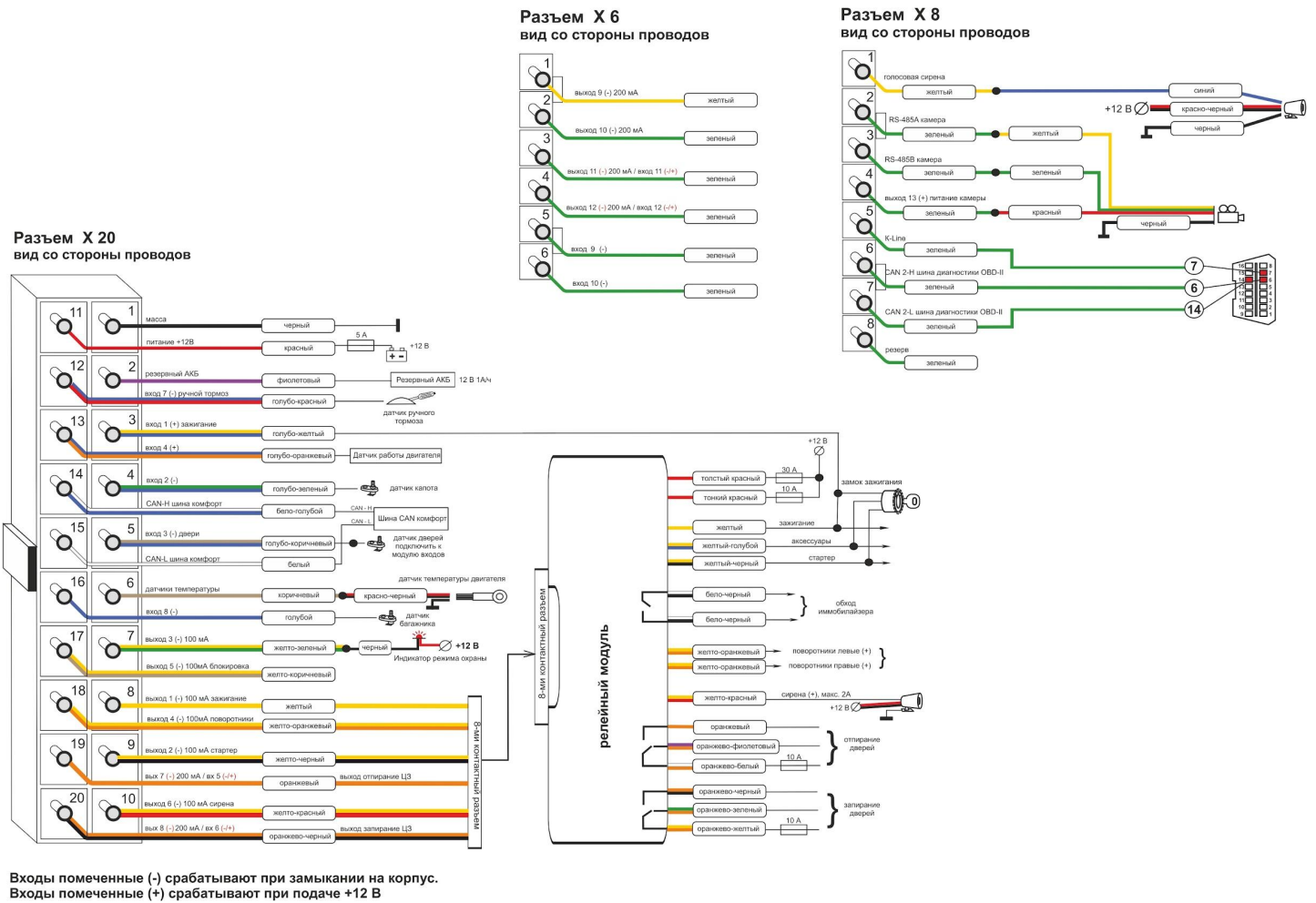
ВНИМАНИЕ!!! Приведенная ниже схема имеет справочный характер. Монтаж элементов Системы следует производить в строгом соответствии со схемой электрооборудования конкретного автомобиля.



Приложение. Общая схема подключения моделей ZTC-710, ZTC-720

ВНИМАНИЕ!!! Приведенная ниже схема имеет справочный характер. Монтаж элементов системы следует производить в строгом соответствии со схемой электрооборудования конкретного автомобиля.

[Ссылка на схему](#)



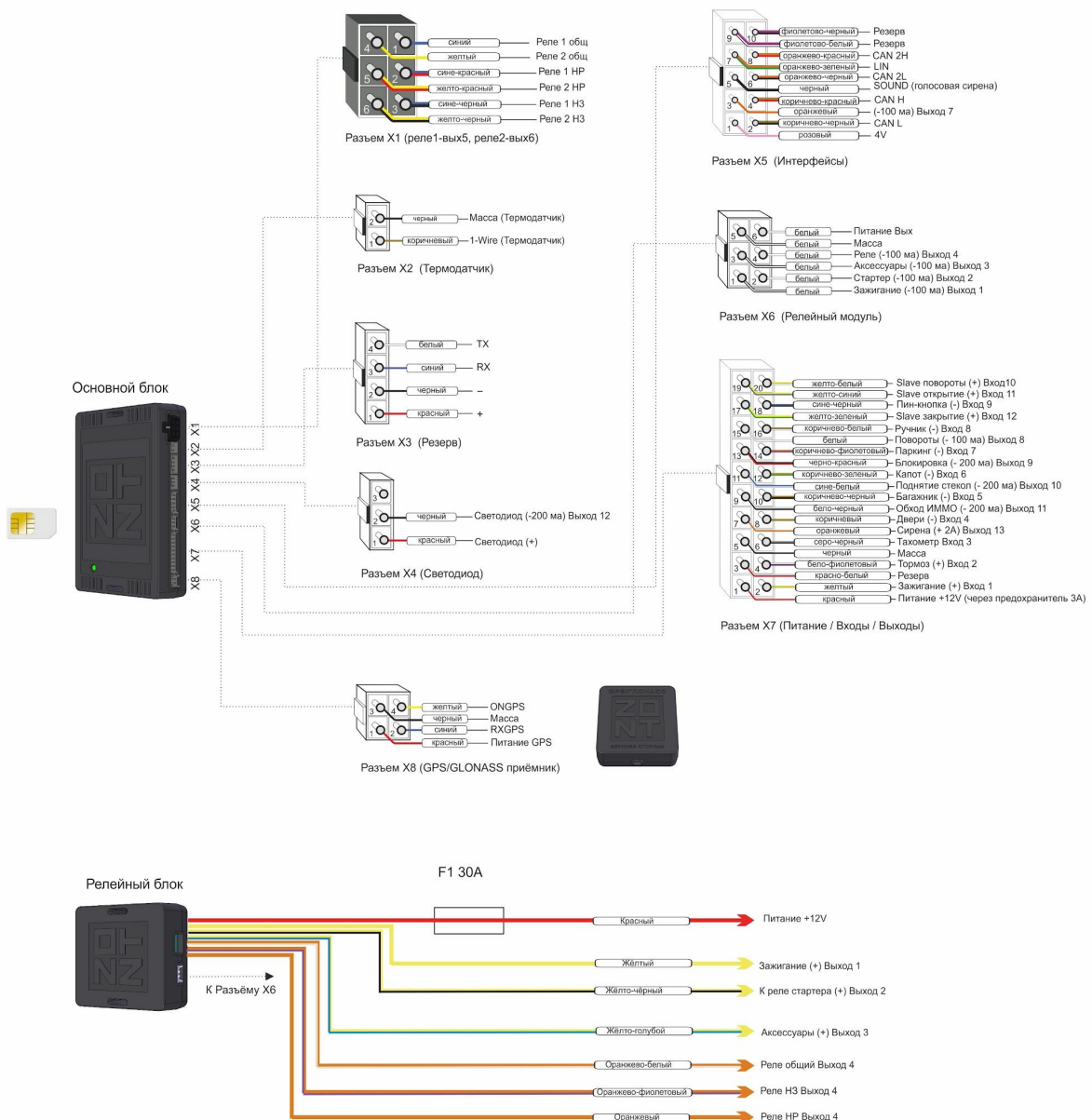
Приложение. Схема подключения ZTC-800

[Ссылка на схему](#)

ВНИМАНИЕ!!! Приведенная ниже схема имеет справочный характер. Монтаж элементов системы следует производить в строгом соответствии со схемой электрооборудования конкретного автомобиля.

Схема подключения ZONT ZTC 800

подробное руководство по установке доступно для скачивания на сайте www.zont-online.ru (страница «Документация»)



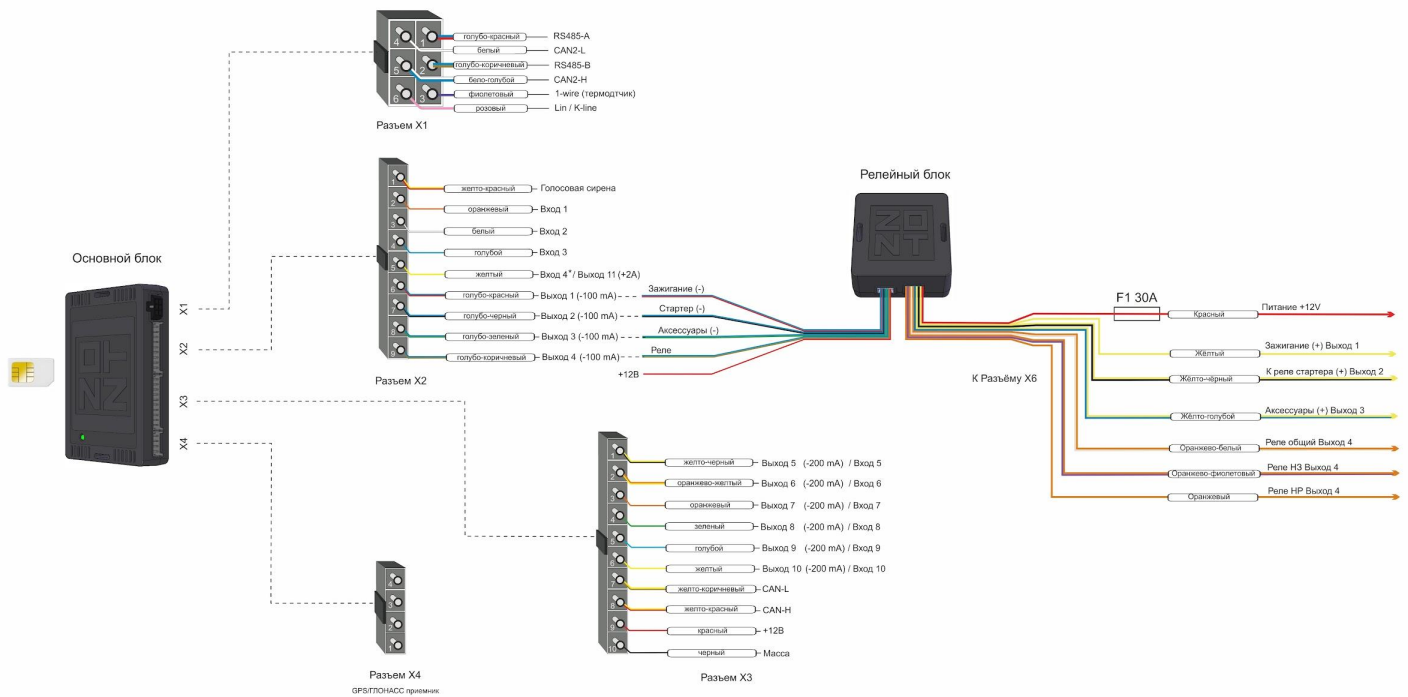
Приложение. Схема подключения ZTC-900

[Ссылка на схему](#)

ВНИМАНИЕ!!! Приведенная ниже схема имеет справочный характер. Монтаж элементов системы следует производить в строгом соответствии со схемой электрооборудования конкретного автомобиля.

Схема подключения ZONT ZTC 900

подробное руководство по установке доступно для скачивания на сайте www.zont-online.ru (страница «Документация»)



*Импульсный сигнал о статусе двигателя (тахометр, форсунка) может быть подключен только к входу 4



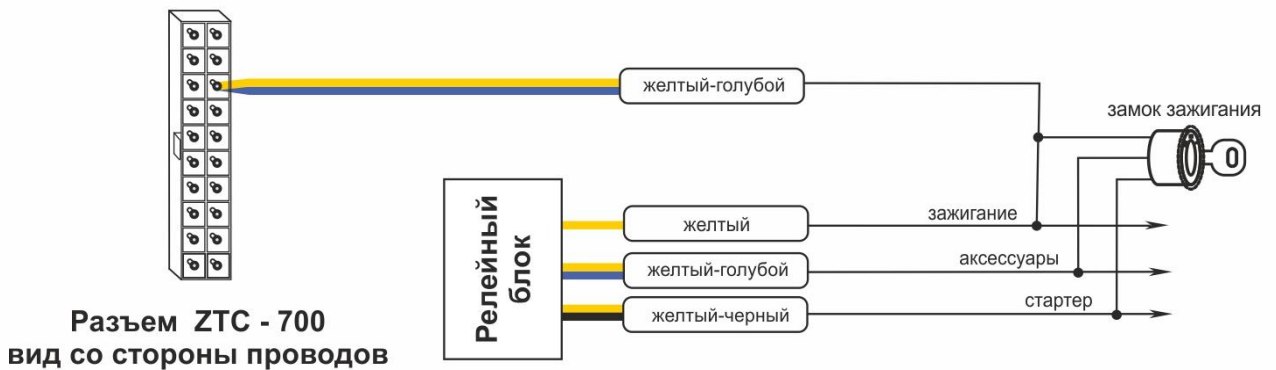
Приложение. Схемы подключения цепей автозапуска для различных типов запуска двигателя (ключ / кнопка) и КПП

ВНИМАНИЕ!!! Ниже приведены примеры подключений Системы ZTC-700. Подключение других моделей производится аналогичным образом.

Запуск двигателя ключом зажигания. Подключение «в параллель». РКПП.

Подготовка к автозапуску:

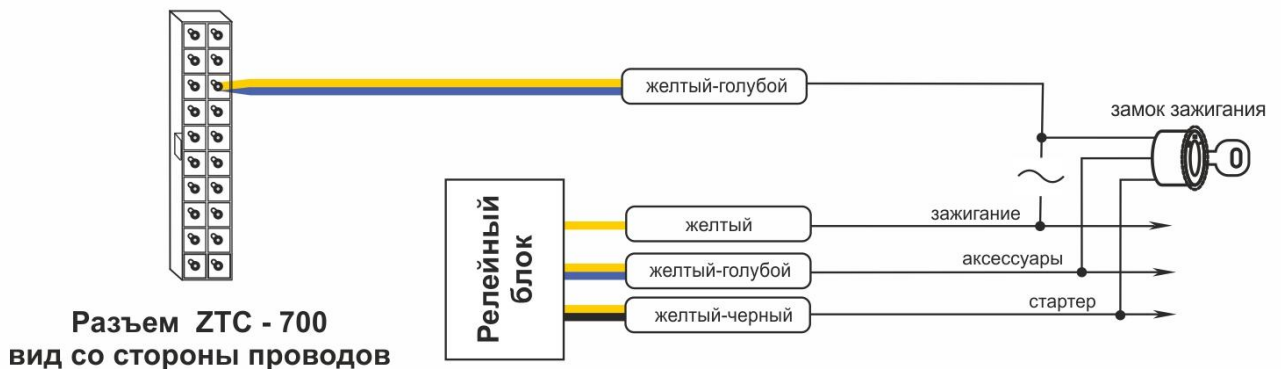
- Включить ручной тормоз (обязательно для каждого раза);
- Выключить зажигание;
- Выйти из автомобиля;
- Включить режим охраны.



Запуск двигателя ключом зажигания. Подключение «в разрыв». РКПП.

Подготовка к автозапуску:

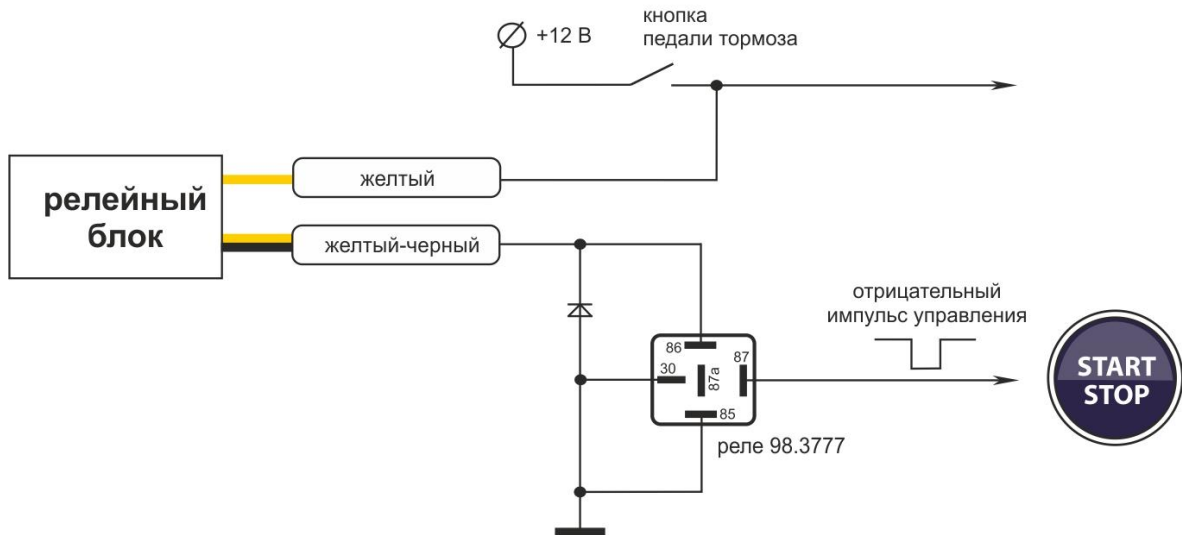
- Выключить зажигание при включенном ручном тормозе;
- Выйти из автомобиля;
- Включить режим охраны.



Запуск двигателя кнопкой «СТАРТ/СТОП». Силовое отрицательное управление. РКПП.

Подготовка к автозапуску:

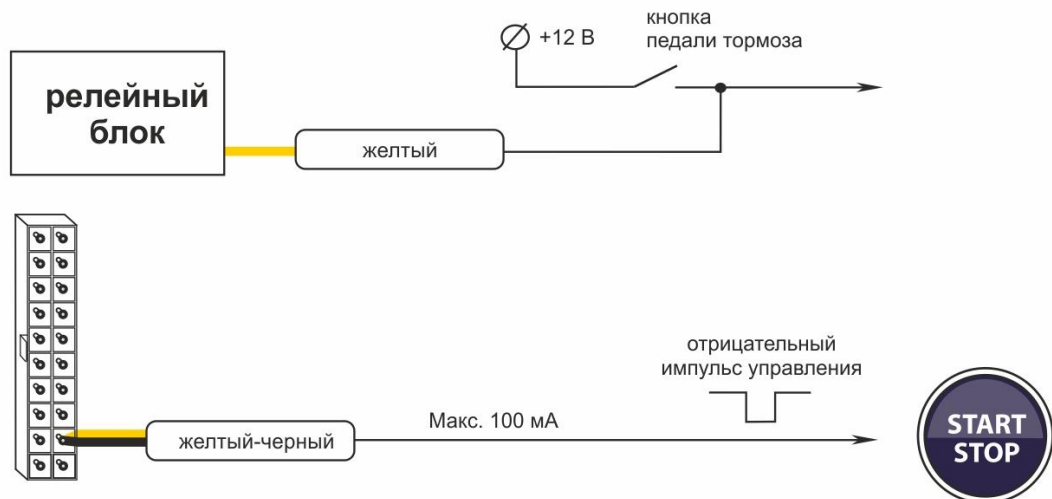
- Постановка на охрану автомобиля с работающим двигателем и включенным ручным тормозом.



Запуск двигателя кнопкой «СТАРТ/СТОП». Слаботочное отрицательное управление. РКПП.

Подготовка к автозапуску:

- Постановка на охрану автомобиля с работающим двигателем и включенным ручным тормозом.



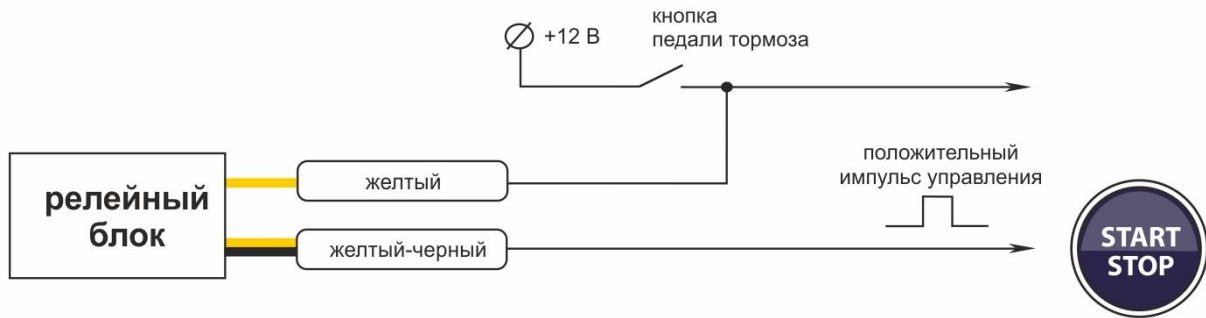
Разъем ZTC - 700
вид со стороны проводов



Запуск двигателя кнопкой «СТАРТ/СТОП». Силовое положительное управление. РКПП.

Подготовка к автозапуску:

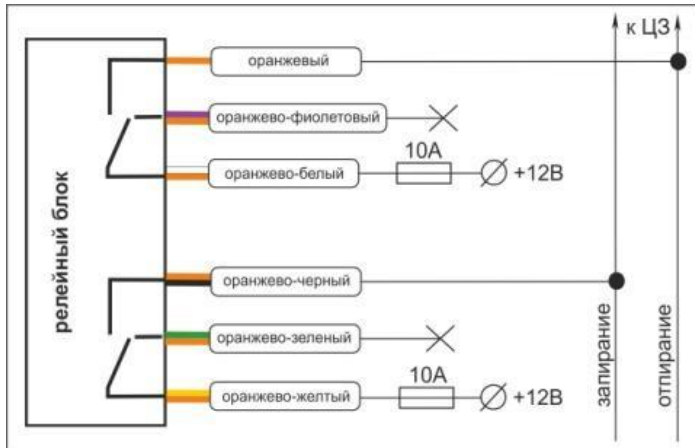
Постановка на охрану автомобиля с работающим двигателем и включенным ручным тормозом.



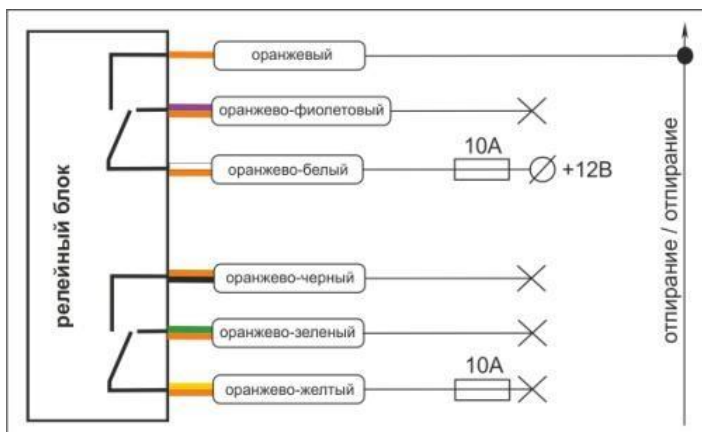
Приложение 8. Схемы подключения управления ЦЗ

Ниже приведены схемы аналогового подключения управления ЦЗ. Схемы приведены для Систем семейства ZTC-7xx. В них предусмотрены реле управления ЦЗ в релейном модуле. Для других Систем можно использовать внешние реле. Для ZTC-800 можно использовать реле встроенные в базовый блок.

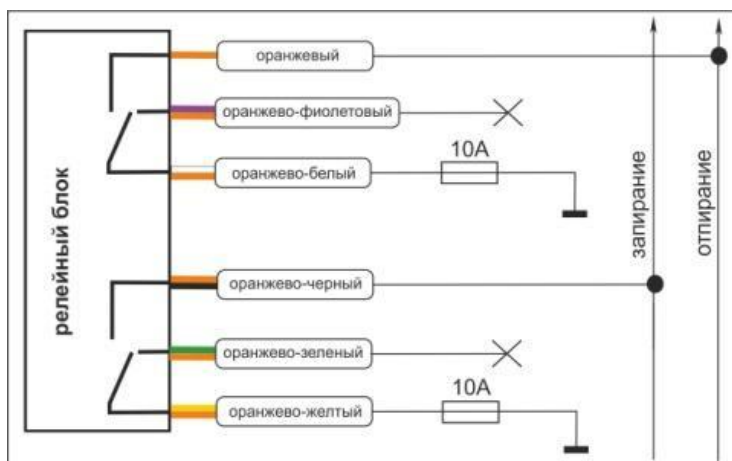
Двухпроводное управление ЦЗ по (+)



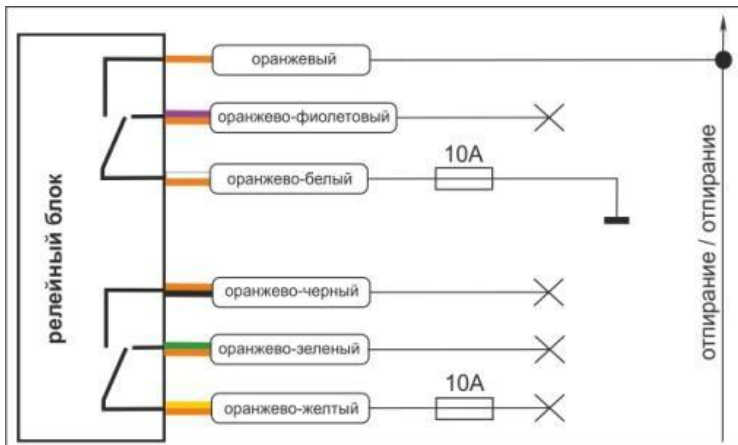
Однопроводное управление ЦЗ по (+)



Двухпроводное управление ЦЗ по (-)



Однопроводное управление ЦЗ по (-)

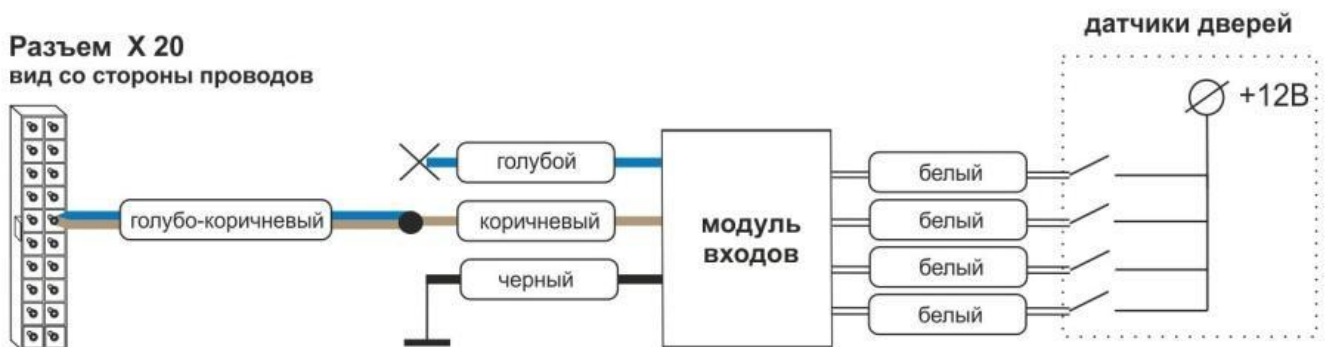


Приложение. Уточняющие схемы для подключения различных цепей

Срабатывание датчиков дверей на минус (-) (для серии ZTC-7xx)



Срабатывание датчиков дверей на плюс (+) (для серии ZTC-7xx)



Приложение. Перечень автомобилей на которых поддерживается функция бесключевого обхода

	Модель	Результат тестирования	Комментарии
KIA			
	KIA SORENTO 2017 ключ		Требуется тестирование
	KIA SORENTO 2009-2012 ключ	Работает со 2й попытки	Без разрыва, без подтяжки, протокол KIA/HYUNDAI
	KIA Sorento Prime start stop (2015+)	Работает	С разрывом
	KIA Optima (рестайлинга август 2018)	Работает	Без разрыва
	KIA RIO 2017+ АКПП	Работает	Без разрыва
	KIA RIO START STOP(2017+)	Работает	Без разрыва
	KIA SPORTAGE 2017 ключ	Работает	
	KIA CEED (2012+)	Работает	Без разрыва
	KIA CEED (2019+)	Работает	С разрывом
	KIA SPORTAGE 12 год, автомат, ключ	Работает со 2й попытки	С разрывом - управление выходом Разрыв LIN (подтяжка 10кОм)
	KIA RIO максималка 18 год, кнопка.	Работает	Без разрыва
	KIA Cerato (2013-2016)	Работает	Без разрыва
	KIA SPORTAGE 2012 кнопка	Работает	Без разрыва
Hyundai			
	Hyundai Solaris 2017	Работает	без разрыва
	Hyundai Creta 2016+	Работает	без разрыва
	Hyundai Solaris 2017+ АКПП	Работает	без разрыва
	Hyundai Solaris 2011-2015 ключ	Работает	с разрывом без подтяжки
	Hyundai Santa Fe START STOP (2019 +)	Работает	с разрывом
	Hyundai Tucson (2016 +) ключ	Работает	без разрыва
	Hyundai Santa Fe ключ (2012 +)	Работает	без разрыва
	Hyundai Santa Fe Старт-стоп (2013 +)	Работает	без разрыва
	Hyundai Sonata 2011 Старт-стоп	Работает	без разрыва



	Hyundai Elantra КЛЮЧ (2020+)	Работает	с разрывом
HONDA			
	HONDA CRV 2007	Работает	
	HONDA CRV 2011	Работает	
	HONDA ACCORD (2009-2012)	Работает	
	HONDA FIT / JAZZ 2009+	Работает	
	HONDA PILOT (2009+)	Работает	
	HONDA FREED keyless 2009+	Работает	
	HONDA CIVIC 2007	Работает	
MAZDA			
	MAZDA CX5	Работает	
	MAZDA CX5 2017-2020	Работает	
	MAZDA 3 2014+ (с кнопкой запуска)	Работает	
	MAZDA 6 2014+ (с кнопкой запуска)	Работает	
	MAZDA CX-9 2017+ (с кнопкой запуска)	Работает	
Mitsubishi			
	Mitsubishi Outlander (2013+)	Работает	
	Mitsubishi Outlander XL	Работает	
	Mitsubishi Lancer	Работает	
	Mitsubishi Pajero Sport, L200	Работает	
	Mitsubishi Eclipse Cross 2018	Работает	
	Mitsubishi Pajero Wagon 4 только дизель	Не протестировано на а/м	
	Mitsubishi ASX 2012г. ключ	Работает	
	Mitsubishi Grandis	НЕ ПОДДЕРЖИВАЕТСЯ	
Citroen			
	Citroen C-Crosser (2007+)	Работает	
	Citroen Aircross (2012+)	Работает	
LADA			
	Granta	НЕ ПОДДЕРЖИВАЕТСЯ	
	Kalina2	НЕ ПОДДЕРЖИВАЕТСЯ	



	Priora new	НЕ ПОДДЕРЖИВАЕТСЯ	
	Vesta	Работает	
	X-Ray	Работает	
	Largus (2021+)	Работает	
	Largus (до 2021)	НЕ ПОДДЕРЖИВАЕТСЯ	
Renault			
	Duster 2	Работает	
	Kapture		
	Kangoo 1		
Nissan ***			
	Juke	Работает	
	Qashkai ключ/intelli-key до 2014	Работает	
	Qashkai NEW 2014-2018	Работает	
	Murano PTS	Работает	
	Teana 2012-2016 PTS	Работает	
	X-Trail ключ/intelli-key до 2014	Работает	
	X-Trail New 2015-2021	Работает	
	Pathfinder	Работает	
Infiniti ***			
	QX - 60 PTS	Работает	
	GX35 PTS	Работает	
	G30,35 PTS	Работает	
	FX	Работает	
	EX	Работает	
	QX - 56 (80) 2010-2013	Работает	
Toyota			
	Свежие модели с обходом по CAN		
	Toyota Camry 2021	Работает	
	Toyota RAV4 2021	Работает	



*** Список моделей Nissan, Infiniti не полный, поддерживаются все автомобили, в которых иммобилайзер передается по CAN шине(кроме Note и пр.)



ЛИСТ ИЗМЕНЕНИЙ

№	Ред.	Номер раздела / страницы	Краткое описание	Дата	Техническая часть ФИО	Оформление ФИО
1	1		Начальная версия	1.12.2018	Солынин Д.В.	Солынин Д.В.
2	2		Редакция 2	12.05.2020	Солынин Д.В.	Желтоухов О.М.
3	3		Редакция 3	24.03.2021	Солынин Д.В.	Солынин Д.В.
4	4		Редакция 4	18.11.2021	Солынин Д.В.	Солынин Д.В.

