



SilverStone F1 A50-SHD



Руководство пользователя

Благодарим вас за приобретение автомобильного видеорегистратора SilverStone F1 A50-SHD.

Пожалуйста, внимательно прочитайте данное руководство до начала использования устройства и сохраните для последующего обращения. Обратите внимание, что продукция постоянно совершенствуется, поэтому устройство может иметь незначительные отличия от функций и характеристик, описанных в руководстве.

Особенности модели:

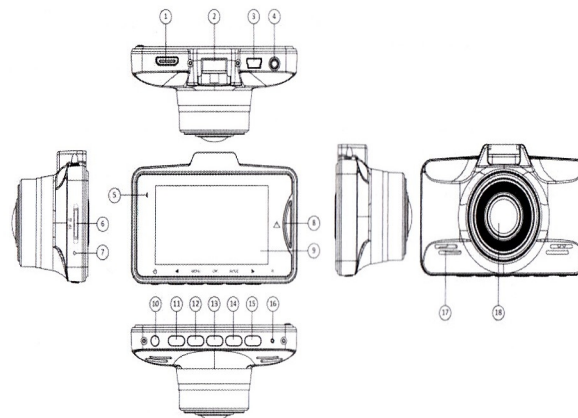
- ✓ Процессор Ambarella A7LA70 (LA50)
- ✓ Максимальное разрешение видеозаписи - 1296p Super HD
- ✓ Широкоугольная линза с углом обзора 178 градусов
- ✓ Сжатие файлов по технологии H.264
- ✓ ЖК-дисплей 2,7 дюйма с высоким разрешением
- ✓ Цифровое приближение 4X (Digital zoom)
- ✓ Автосохранение настроек
- ✓ Поддержка карт формата microSD объемом до 64Гб
- ✓ Режим циклической записи без потери секунд между циклами
- ✓ Датчик движения
- ✓ Функции ADAS
- ✓ G-сенсор для защиты важных файлов от перезаписи
- ✓ Встроенный аккумулятор 250мА

Обратите внимание:

- ✓ Перед первым применением необходимо полностью зарядить встроенный аккумулятор видеорегистратора с помощью входящего в комплект зарядного устройства, подключающегося в гнездо прикуривателя автомобиля.
- ✓ Не устанавливайте и не извлекайте карту памяти при включенном видеорегистраторе. В противном случае возможно повреждение устройства и записанных видеофайлов.
- ✓ Устройство должно использоваться только с входящими в комплект аксессуарами. Производитель не несет ответственности за возможные повреждения изделия в случае применения посторонних аксессуаров.
- ✓ Производитель не несет ответственности за возможные повреждения, разрядку аккумулятора, возгорание или какие-либо другие происшествия в результате использования неправильного источника питания по самовольному усмотрению пользователя.
- ✓ Гарантийные обязательства не распространяются на случаи неправильной эксплуатации, самовольный демонтаж, нарушения энергоснабжения, стихийные бедствия и т.д.
- ✓ Не подвергайте заметным механическим воздействиям, не допускайте попадание инородных тел во внутреннюю часть устройства, не подвергайте значительным термическим воздействиям (нагревание, охлаждение), воздействию химически активных веществ (бензины, растворители, реагенты и т. д.), попаданию влаги, пыли и т. д.
- ✓ Не осуществляйте самостоятельно демонтаж и замену элемента питания устройства, т.к. элемент питания является взрывоопасным элементом.
- ✓ Производитель не несет ответственности за любую потерю данных и / или персональный

ущерб, прямой либо косвенный, причиненный пользователю либо третьей стороне неверным использованием устройства либо программного обеспечения, неверной установкой, использованием не входящих в комплект аксессуаров.

Описание устройства



- 1) Выход HDMI 2) Slot для кронштейна 3) USB-порт
- 4) TV-выход 5) Светодиодный индикатор
- 6) Slot для TF-карты 7) Микрофон 8) Кнопка SOS
- 9) ЖК-дисплей 10) Кнопка включения 11) Кнопка Вверх
- 12) Кнопка MENU 13) Кнопка OK 14) Кнопка Mode
- 15) Кнопка Вниз 16) Кнопка RESET 17) Динамик
- 18) Объектив

НАЗНАЧЕНИЕ КНОПОК

Кнопка	Функции	Описание
Кнопка включения	Включение / выключение устройства	1. Короткое нажатие активирует режим ожидания. 2. Включение / выключение питания устройства происходит при долгом нажатии на кнопку
Кнопка RESET	Перезагрузка устройства	Нажмите кнопку RESET, когда видеорегистратор зависает или работает некорректно
Кнопка ОК	Запуск / остановка видеозаписи Фотографирование Подтверждение выбранных настроек	1. В режиме воспроизведения видеозаписи запуск, пауза, просмотр файлов 2. В режиме съёмки: начало съёмки/пауза 3. В режиме меню: подтверждение выбранных настроек
Кнопка MENU	Видеозапись Воспроизведение Настройки	1. В режиме записи: для переключения в меню настроек; два нажатия запускают воспроизведение отснятого видео. 2. В режиме съёмки: переключение в меню настроек фото: два нажатия - для переключения в меню настроек системы. 3. В режиме воспроизведения: для переключения в меню настроек воспроизведения: два нажатия - для переключения в меню настроек системы.
Кнопка	Выбор в меню	1. В режиме меню: выбор

Вверх	Включение / выключение звука	2. В режиме записи: Включение / выключение звука
Кнопка Вниз	Выбор в меню	В режиме меню: выбор
Кнопка MODE	Переключение режимов: видео/ фото/просмотр Скриншот	В режиме камеры: для переключения режимов видео/фото/просмотр. Скриншот: В режиме записи нажмите кнопку и сохраните скриншот
Кнопка SOS	Защита файлов	В режиме записи нажмите кнопку SOS и сохраните текущий видеофайл, защитив его от перезаписи при циклической записи
Слот для TF карты	Слот для TF-карты	Осторожно вставьте microSD карту памяти в слот видеорегистратора так, чтобы карта надежно закрепилась в устройстве, плавным движением до фиксации (до щелчка). Не вставляйте карту в работающее устройство. Не вынимайте карту из работающего устройства.
HDMI	HDMI-выход	Подсоедините видеорегистратор к HD телевизору, используя кабель HDMI. Вы можете воспроизводить на большом экране в высоком разрешении видеозаписи и фотографии с карты памяти видеорегистратора.
AV-выход	Выход AV	Видеорегистратор можно подключить к телевизору через ТВ порт с использованием AV телевизионного кабеля

Слот для кронштейна	Слот для кронштейна	Установка кронштейна
USB-выход	Память / зарядка	<p>1 : При подключении USB-кабеля устройство автоматически входит в режим жесткого диска, можно просматривать видео / фото.</p> <p>2 : Подключите кабель USB , чтобы автоматически заряжать устройство</p>

НАЧАЛО РАБОТЫ

1. Подготовка к использованию – зарядка аккумулятора

1.1 Подключите автомобильное зарядное устройство к держателю видеорегистратора, а сам видеорегистратор установите плотно до щелчка на контакты держателя. Автомобильное зарядное устройство может подключаться напрямую к видеорегистратору с помощью USB порта.

1.2. Зарядка также может производиться от USB порта компьютера либо от обычной розетки 220V с использованием сетевой USB-зарядки

ВКЛЮЧЕНИЕ УСТРОЙСТВА

Автоматическое включение / выключение:

При подсоединении разъема автомобильного адаптера устройство включается и автоматически переходит в режим видеозаписи.

2.1. Включите зажигание – видеозапись начнется автоматически.

2.2. Заглушите автомобиль – видеорегистратор автоматически сохранит видео и выключится.

Обратите внимание: Перед первым применением необходимо полностью зарядить встроенный

аккумулятор видеорегистратора через входящий в комплект автомобильный адаптер от бортовой сети автомобиля.

3. Управление

3.1. Включение и выключение устройства

Нажмите кнопку Вкл./Выкл. для включения устройства. После появления заставки устройство включится.

Нажмите и удерживайте 3 секунды кнопку Вкл./выкл. для выключения, после появления заставки устройство выключится.:

Примечание: если видеорегистратор не включается, возможно, заряд аккумулятора слишком низкий. Зарядка также может производиться от USB порта компьютера. Некоторые модели автомобиля не поддерживает автоматическое включение. В таком случае нужно обратиться на станцию тех. Обслуживания для переподключения проводов.

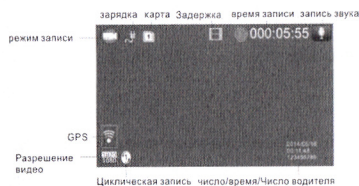
РЕЖИМЫ РАБОТЫ УСТРОЙСТВА

Режим видеозаписи

При включении видеорегистратор автоматически переходит в режим видеозаписи. По умолчанию установлена циклическая видеозапись, когда на карту памяти сохраняются последовательно видеофайлы равной длины, а при заполнении карты памяти происходит автоматическое удаление старых файлов и сохранение на их место новых файлов видеозаписи. Так в процессе работы устройства происходит постоянное замещение на карте памяти самого старого файла новым, текущим файлом видеосъемки. Длительность файла видеозаписи при циклической съемке можно менять через меню

настроек в режиме настройки.

Для начала / завершения записи в режиме видеозаписи нажмите кнопку ОК. В верхней части дисплея появится красный мигающий кружок.



Режим фотографирования

Чтобы войти в режим, остановите запись видео и нажмите кнопку MODE. Для того, чтобы сделать фотографию, нажмите кнопку ОК.

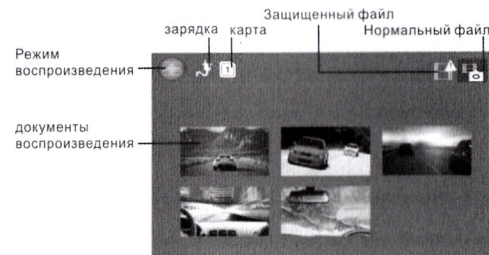
Обратите внимание, что максимальный объем файлов – 50 фотографий.



Режим просмотра

В режиме просмотра можно просмотреть на экране видеорегистратора файлы записей, сохраненные на карте памяти, и выполнить необходимые действия с этими файлами (воспроизведение, удаление).

Для входа в режим просмотра остановите запись и нажмите кнопку Mode два раза. Для навигации в режиме просмотра используйте кнопки Вверх/Вниз, для выбора – кнопку ОК.



Режим настроек

Для входа в режим настроек остановите запись и нажмите кнопку Меню. Для переключения между параметрами настроек используйте кнопку Вверх и кнопку Вниз. Для подтверждения выбранной опции используйте кнопку ОК.

1) Настройки видеозаписи

1. Разрешение видео:

2560x1080 30кадр/сек, 2304x1296 30кадр/сек, 1920x1080 60кадр/сек, 1920x1080 30кадр/сек,

HDR 1920x1080 30кадр/сек, 1280x720p 60кадр/сек, 1280x720 30кадр/сек

2. Качество фото: Отличное/Хорошее/Нормальное

3. **Таймлапс:** Выкл / 0,2 сек / 1 сек / 5 сек / 30 сек

Замедленная съемка, осуществляется с частотой ниже обычной, так что записанное видео выглядит ускоренным.

Замер экспозиции: Централльно-взвешенный / Оценочный / Точечный

Частота: Авто / 60 Гц / 50 Гц (В соответствии с настройками частоты местной сети)

Настройка штампа: Дата / время / Номер автомобиля

Циклическая запись: Выкл/1 минута / 3 минуты / 5 минут

Функции ADAS: Вкл./Выкл.

Включение LDWS/ FCWS/ FCMD/ LLW

Описание:

- 1) LDWS: При сходе с полосы видеорегиистратор издает звуковой сигнал
- 2) FCWS: При уменьшении дистанции до впереди идущего автомобиля видеорегиистратор издает звуковой сигнал.
- 3) FCMD: Когда красный свет на светофоре переключается на зеленый, видеорегиистратор издает звуковой сигнал.
- 4) LLW: Датчик света. Напоминание о включении фар при недостаточном освещении.

Настройка ADAS: Фиолетовая / красная линия. Кнопками Вверх/Вниз настройте красную и фиолетовую линии.



Чувствительность G-сенсора: Выкл / высокая / средняя / низкая.

Эта функция позволяет настроить чувствительность G-сенсора, инициирующего автоматическую запись коротких видеофрагментов при резких ускорениях, торможениях, ударах, поворотах, переворотах, подбрасывании на неровностях дороги и т.д. Файлы G-сенсора защищены от автоматического удаления при циклической перезаписи

Датчик движения: Вкл / Выкл.

При активированном датчике движения видеорегиистратор автоматически начинает видеосъемку при обнаружении движущихся объектов в поле зрения объектива. При отсутствии движения съемка прекращается. Этот режим позволяет экономно расходовать доступную память в течение длительного времени съемки (например, оставив автомобиль на парковке на ночь или на несколько суток). При этом регистратор должен быть подключен к питанию, а автомобильный прикуриватель должен обеспечивать питание от аккумулятора автомобиля при выключенном двигателе.

Микрофон: Вкл / Выкл.

Режим парковки: Вкл / Выкл

2) Настройки системы

Выбор языка: Английский/упрощенный китайский / традиционный китайский / русский/польский и т.д

Объем карты памяти: Общий/Использованный/Оставшийся

TV-выход (формат): NTSC/PAL

Номер автомобиля: Введите гос. номер автомобиля

Время: Установите год / месяц / день / время

Форматирование: Удаление всех данных с карты памяти

Настройки по умолчанию (заводские настройки): Возврат к заводским настройкам

Автовыкл. при бездействии: Выкл./ 1 мин / 3 мин / 5 мин

Видеорегистратор отключится автоматически, если он находится в режиме ожидания выбранное время.

Например, если вы выбрали 1 мин, то после 1 минуты бездействия видеорегистратор автоматически отключится.

Автовыключение экрана: Выкл./ 1 мин / 3 мин / 5 мин

Автовыключение записи: Выкл./ 15 секунд / 30 секунд / 1 мин

Выберите время, через которое видеорегистратор будет отключаться после выключения зажигания.

Звук кнопок: Вкл/Выкл

Версия ПО

3) Настройки режима фотографирования

Разрешение фото: 4M(2688×1512 16:9)/9M(4000×2250 16:9)/13M(4800×2700 16:9)/16M(5312×2988 16:9)

Качество фото: Отличное/Хорошее/Нормальное

Информация на дисплее: Дата / время /гос. номер автомобиля

Настройка ISO

4) Настройки просмотра

Режим воспроизведения: проигрывать один файл /все

Удалить файл: удалить текущий файл / удалить все файлы

ТАБЛИЦА НАСТРОЕК

Настройки видео	
Разрешение видео	2560 x 1080 30P 21-9, 2304 x 1296 30P 16-9, 1920 x 1080 30P 16-9, HDR 1920 x 1080 30P 16-9, 1280 x 720 60P 16-9, 1280 x 720 30P 16-9
Качество фото	Высокое/Хорошее/Стандартное
Тайм лапс	Выкл/Интеллектуальный режим/0,2 сек/0,5 сек/1 сек
Замер экспозиции	Центрально-взвешенный/Оценочный/Точечный
Частота	Авто/60 Гц/50 Гц
Информация на дисплее	Дата/Время/Номер машины
Циклическая запись	Выкл/1 мин/3 мин/5 мин
Функции ADAS	
Настройка ADAS	
Чувствительность G-сенсора	Выкл/Высокая/Средняя/Низкая
Датчик движения	Выкл/Вкл
Микрофон	Вкл/Выкл
Режим парковки	Вкл/Выкл
Настройки системы	
Язык	Выбор языка

Объем карты памяти	
TV-выход	PAL/NTSC
Номер автомобиля	<i>(Установка номера автомобиля)</i>
Установка времени	<i>(Установка даты и времени)</i>
Часовой пояс	От -12 до +12
Форматирование	<i>(* Форматирует карту памяти)</i>
Настройки по умолчанию	<i>(* Сброс настроек на заводские)</i>
Автовкл при бездействии	Выкл/1 мин/3 мин/5 мин
Автовключение экрана	Выкл/через 1 мин/через 3 мин/через 5 мин
Автовключение записи	Выкл/15 сек/30 сек/1 мин
Звук кнопок	Вкл/Выкл
Версия ПО	

ВОЗМОЖНЫЕ ПРОБЛЕМЫ И ПУТИ ИХ РЕШЕНИЯ

1) Видеорегистратор не включается:

- Низкий уровень заряда аккумулятора
- Внутри видеорегистратора скопился конденсат
- Неисправность кнопки Вкл/Выкл

2) Видеорегистратор не заряжается:

- Адаптер зарядного устройства не подключен к питанию или подключен неверно
- Аккумулятор потерял способность накапливать заряд

3) Видеорегистратор не записывает видео

- Не установлена карта памяти или ошибка записи данных на карту памяти. Если вы видите сообщение "НЕТ КАРТЫ / ОШИБКА КАРТЫ / ERROR" при включении устройства, отформатируйте карту через меню настроек видеорегистратора.

- Карта памяти установлена неверно – проверьте правильность установки.

- Недостаточная емкость карты или слишком низкий класс карты. Замените карту на новую с поддержкой высокой скорости передачи желательного класса 6 и выше.

4) Не записывается звук

Проверьте, включен ли микрофон аудиозаписи. Отключение / включение во время видеозаписи – Кнопка Вниз.

5) Изображение нечеткое, помехи

Загрязнения на поверхности объектива, грязное стекло автомобиля в поле обзора камеры, видеокарта компьютера не способна воспроизводить без рынков и помех видео в разрешении Full HD.

6) Не удается установить соединение с компьютером

Неисправность USB кабеля. Неисправность USB разъема компьютера либо регистратора.

7) Не выводится изображение при подключении к телевизору.

- AV либо HDMI кабель возможно неплотно или неверно подключен

- Неверные настройки телевизора, не выбран соответствующий канал входа на телевизоре.

8) Видеорегистратор завис (нет изображения на дисплее, не реагирует ни на какие

нажатия кнопок)

Некорректная операция, в частности – извлечение карты во время видеозаписи, ошибочные или беспорядочные нажатия кнопок, посторонние файлы на вставленной в видеорегиистратор карте памяти. Отформатируйте карту памяти. Выключите видеорегиистратор и нажмите тонким предметом на RESET для принудительной перезагрузки системы.

ТЕХНИЧЕСКИЕ ХАРАКТЕРИСТИКИ

Процессор	Ambarella A7LA70 (LA50)
Матрица	OmniVision 4689
Объектив	178°
Дисплей	2,7 дюйм
Разрешение	2560x1080 30кадр/сек, 2304x1296 30кадр/сек, 1920x1080 60кадр/сек, 1920x1080 30кадр/сек, HDR 1920x1080 30кадр/сек, 1280x720p 60кадр/сек, 1280x720 30кадр/сек
Формат видеофайлов	MP4
Формат фотографий	JPG
G-сенсор	Есть
Датчик движения	Есть
Карта памяти	MicroSD до 64Гб
Аккумулятор	Встроенный, 250мА
Вес	112г

Размеры	85*54*38мм
---------	------------

ГАРАНТИЙНЫЙ ТАЛОН

Талон действителен только при наличии подписи и печати.

Гарантия осуществляется в отведенный срок, заявленный продавцом.

При наличии механических повреждений или несанкционированного вмешательства в конструкцию товара продавец вправе отказать в гарантийном обслуживании.

К негарантийным случаям относятся:

- Установка в автомобиль с несовместимым напряжением бортовой сети.
- Попадание влаги внутрь устройства, разгерметизации.
- Наличие механических повреждений.
- Внесение изменений в конструкцию товара.
- Повреждения, полученные от огня и/или высоких температур.

Номер модели:	Дата приобретения	
Серийный номер:	ФИО и телефон покупателя	
Данные продавца:	Подпись продавца	Печать продавца
Причина обращения по ремонту:	Дата принятия товара по гарантии:	Товар принял (ФИО):