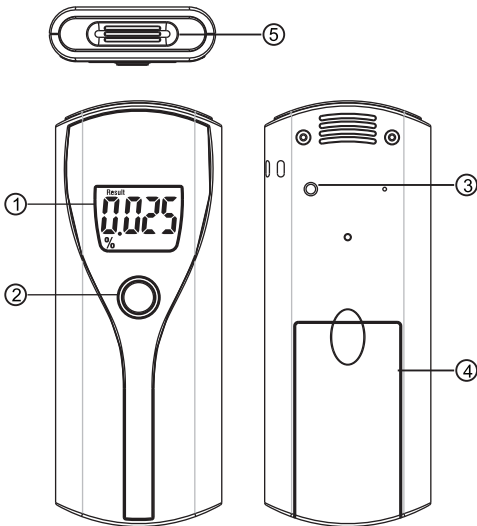


Алкотестер AVS Security AL-105

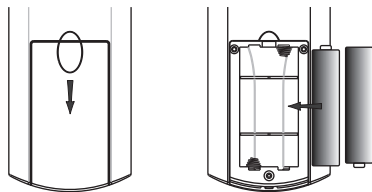


Описание

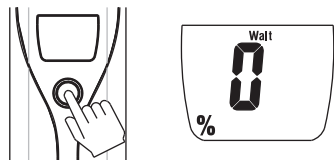
- (1) LCD дисплей
 (2) Клавиша Вкл./Выкл.
 (3) Переключение режимов
 (4) Место для батареек
 (5) Датчик алкотестера

Инструкция по эксплуатации

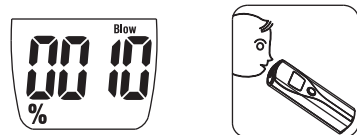
- 1) Откройте крышку и установите две батарейки AAA, соблюдая полярность.



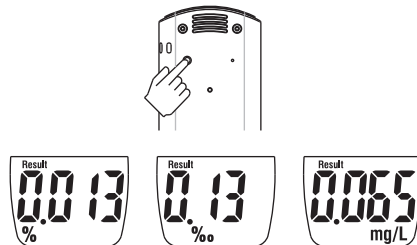
- 2) Нажмите и держите Кнопку Вкл./Выкл. В течении 2 секунд — включится LCD дисплей и раздастся звуковой сигнал.
 3) После включения загорится индикатор режима ожидания «Wait» и на дисплее будет мигать «0»



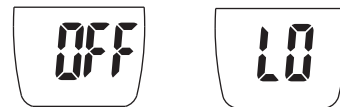
- 4) Когда загорится индикатор «Blow» и раздастся звуковой сигнал-значит алкотестер готов к работе.
 5) Поднесите датчик алкотестера к губам и дуйте в него в течении 3-5 секунд. После того, как раздастся звуковой сигнал на дисплее будет выведен результат теста.



- 6) Кнопка на обратной стороне алкотестера служит для переключения режимов (%BAC, ‰BAC, mg/l BAC).



- 7) Через 15 секунд после теста, на дисплее появится надпись «OFF» и алкотестер выключится автоматически.
 8) Надпись на дисплее «LO» означает, что батарейки разряжены и стоит их заменить.



- 9) Надпись на дисплее «Err» означает, что произошла ошибка, алкотестер выключится автоматически и для возобновления работы нужно его включить.



Алкотестер AT-105 предназначен для измерения концентрации алкоголя в теле человека по выдыхаемому воздуху.

Современный дизайн и портативная конструкция делают алкотестер удобным для личного пользования.

Если содержание алкоголя превышает заданный предельный уровень, устройство издает звуковой и визуальный предупреждающий сигнал.

Технические характеристики:

Датчик	УПДПА
Диапазон измерений	0.000%-0.199% BAC
Время измерений	10-15 секунд
Условия эксплуатации	-10°C +50°C
Питание	2 x AAA батарейки
Размер	116x45x15 мм
Вес	35 г

ГАРАНТИЙНЫЙ ТАЛОН

Алкотестер AVS Security AT-105

Номер _____ Дата продажи _____

Гарантия на изделие составляет _____ со дня продажи.

Гарантия не распространяется на изделие:

- с механическими повреждениями корпуса, кабеля питания или крепежного элемента
- со следами вскрытия изделия
- со следами воздействия агрессивных жидкостей и воды
- в случае выхода из строя в результате неисправности штатного оборудования автомобиля
- при отсутствии, либо неправильно заполненном гарантийном талоне на изделие

Подпись покупателя: _____

М.П.