

**АВТОМОБИЛЬНЫЙ  
ВИДЕОРЕГИСТРАТОР**

**КАРКАМ<sup>®</sup>**



**ЗЕРКАЛО А2**

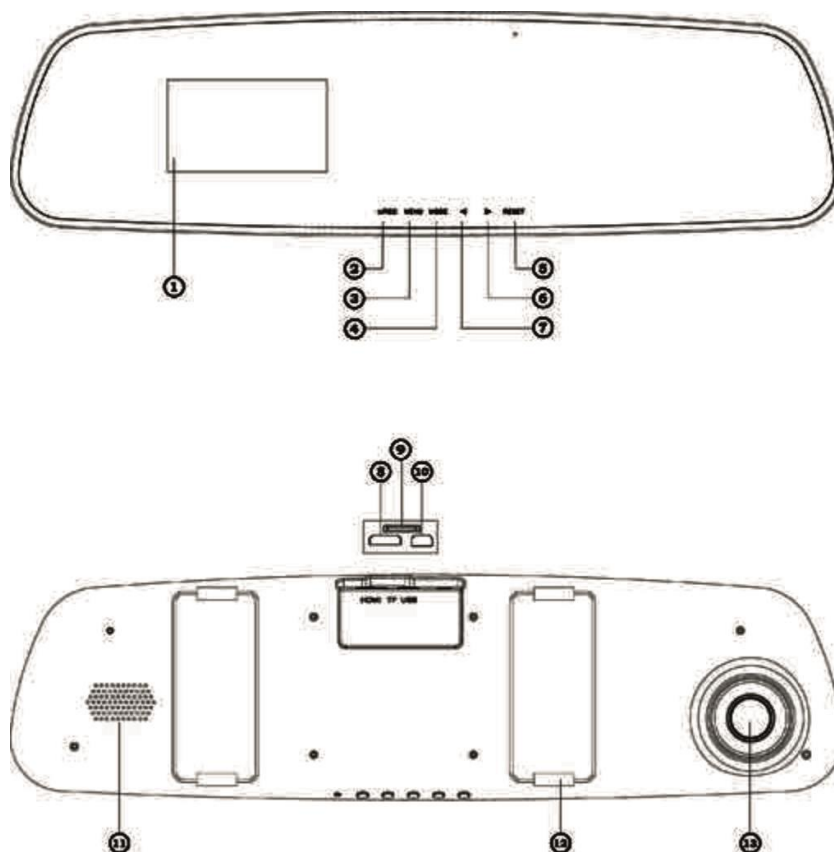
**Инструкция по эксплуатации**

**[www.carcam.ru](http://www.carcam.ru)**

## Обзор устройства

КАРКАМ ЗЕРКАЛО – новый автомобильный видеорегистратор в формате зеркала заднего вида. Удобная система креплений на основе резиновых держателей позволяет легко установить регистратор в автомобиле прямо на штатное зеркало заднего вида. Регистратор абсолютно незаметен со стороны и не привлекает внимание, поэтому нет необходимости регулярно его снимать, в отличие от традиционных моделей. Проверенная аппаратная платформа обеспечивает высокое качество съёмки в любых условиях, а ряд программных инноваций позволяет максимально облегчить эксплуатацию прибора. Каркам Зеркало станет вашим верным и надёжным свидетелем.

## Конструкция устройства



- |                       |                            |
|-----------------------|----------------------------|
| 1. Дисплей            | 8. Разъем HDMI             |
| 2. Кнопка REC         | 9. Разъем для карты памяти |
| 3. Кнопка MENU        | 10. Разъем MiniUSB         |
| 4. Кнопка MODE        | 11. Динамик                |
| 5. Кнопка Reset       | 12. Крепления              |
| 6. Кнопка вверх/влево | 13. Объектив               |
| 7. Кнопка вниз/вправо |                            |

## Монтаж устройства



1. Установите кольцо крепления
2. Прочно закрепите прибор на зеркале заднего вида
3. Расположение установленного прибора

### Назначение кнопок

**Кнопка(REC)** – кнопка включения/записи.

- Включение устройства: удерживайте кнопку две секунды для включения устройства.
- Выключение устройства: в режиме предпросмотра удерживайте кнопку пять секунд для выключения устройства
- Начало записи: нажмите эту кнопку для начала записи.
- Завершение записи: во время видеозаписи нажмите кнопку ещё раз для остановки
- Используйте эту кнопку для редактирования и подтверждения настроек в меню.

**Кнопка MODE** – переключение режимов.

- Смена режима: в режиме предпросмотра нажмите кнопку и выберите режим фотосъемки/режим воспроизведения/ режим видеозаписи.
- Защита файла от перезаписи: нажмите кнопку в процессе записи видео, чтобы защитить записываемый файл от удаления и перезаписи.

**Кнопки вверх/влево[<-] и вниз/вправо[->]** – правая и левая навигационные кнопки.

**Кнопка MENU** – вход в меню/переключение между меню. Нажмите кнопку MENU и при помощи кнопок вверх/влево и вниз/вправо выберите нужный пункт. Также используйте кнопки вверх/влево и вниз/вправо для изменения настроек, для подтверждения изменений нажмите кнопку REC . При нажатии кнопки **MENU** в процессе записи микрофон будет отключён.

**RESET** – при сбоях в работе видеорегистратора нажмите эту кнопку для перезагрузки устройства..

### Навигация по меню

Первое нажатие кнопки **MENU** открывает меню настроек. Последующие нажатия кнопки **MENU** позволяют выбрать необходимый раздел настроек. Для подтверждения выбора нужного меню нажмите кнопку **REC**.

Используйте кнопки <- и -> для выбора нужного параметра, нажмите кнопку **REC** для подтверждения выбора. Для сохранения изменений и выхода из меню используйте кнопку **MODE**.

## **МЕНЮ**

### **Настройки видео**

**Разрешение и кадровая частота.** Выберите один из возможных вариантов: (1920x1080 30к/с; 1280x720 30к/с).

**Качество видео.** Выберите одну из трех возможных установок качества(степень сжатия): отличное, хорошее, нормальное.

**Циклический режим.** Выберите длительность фрагмента видеозаписи: выкл., 1 мин, 2 мин, 3 мин, 4 мин, 5 мин.

**Задержка авто-выключения.** Установка промежутка времени, через которое, видеорегистратор выключится после отключения питания: выкл., 10 сек, 1 мин, 10 мин, 20 мин, 30 мин.

**Запись звука.** Включение/отключение микрофона во время видеозаписи. Доступ к этой функции также можно получить в режиме видеозаписи с помощью кнопки **MENU**.

**Обнаружение движения.** Включение/отключение режима обнаружения движения. В этом режиме запись будет вестись автоматически при обнаружении движущихся объектов в течении одной минуты.

**G-сенсор.** Специальный датчик удара, который срабатывает при ударах и сотрясении. Он автоматически защищает запись от удаления и перезаписи. В это пункте мы можете самостоятельно установить чувствительность датчика.

### **Настройки видеопараметров**

**Частота сети.** Это настройка частоты светового мерцания. Можно выбрать между АВТО, 50 Гц, 60 Гц.

**Экспозиция.** Настройка экспозиции: автоматическая, ночной режим, спорт, панорама и т.д.

**Баланс белого.** Выбор предустановки баланса белого: автоматический, лампа накаливания, D4000, D5000, солнечный свет, и т.д.

**Цветовой эффект.** Для того чтобы получить видео в различных стилях, попробуйте цифровые эффекты: отключён, искусство, негатив, монохром и т.д.

**Контрастность.** Настройка контрастности: средний, сильный, слабый.

**Резкость.** Настройка резкости: средняя, сильная, слабая.

**Экспозамер.** Выбор режима измерения экспозиции: по центру, матрица, точка.

**Светочувствительность(ISO).** Настройка светочувствительности: автоматически, 100, 200, 400.

**Дневная экспозиция.** Настройка экспозиции в дневное время.

**Ночная экспозиция.** Настройка экспозиции в ночное время.

## **Системные настройки**

**Настройка языка.** Выберите нужный язык: Русский/Английский.

**Дата/время.** Данный пункт позволяет настроить дату и время (ГГ.ММ.ДД).

**Форматирование карты памяти.** Форматирование карты памяти/внутренней памяти.

**Настройки по умолчанию.** Используйте данный пункт для восстановления настроек по умолчанию, перезагрузите устройство для завершения изменений.

**Управление экраном.** Настройки яркости/контрастности/цветового баланса экрана.

**Штамп даты/времени.** Установка значений даты и времени.

**Уровень громкости.** Выберите один из восьми возможных вариантов уровня громкости.

**Автоматическое выключение.** Установка промежутка времени, по истечении которого произойдет автоматическое выключение устройства при отсутствии видеозаписи и каких-либо действий.

**Автоматическое отключение экрана.** Установка промежутка времени, по истечении которого произойдет автоматическое отключение дисплея: 10 сек, 30 сек, 1 мин, выкл.

**Версия программного обеспечения.** Отображение текущей версии программного обеспечения устройства.

**Часовой пояс.** Установка часового пояса.

**GPS-приёмник.** Внешний отдельный модуль получает информацию о времени, вычисляет координаты и скорость движения. Вы можете отключить наложение координат и скорости на видеозапись, в этом случае эти данные не будут отображаться на записанных файлах, но будут записываться в специальный служебный файл и могут просматриваться с помощью специальной программы.

## **Режим фотосъемки**

Нажмите кнопку **MODE** для перехода в режим фотоаппарата. Нажмите и удерживайте кнопку **REC** для того, чтобы сделать снимок.

Используйте навигационные кнопки <- и -> для цифрового масштабирования изображения.

## **Настройки фотокамеры.**

**Качество фотографий.** Выберите одну из трех возможных

установок качества: отличное, хорошее, нормальное, АВТО.

**Разрешение фото** . Выберите один из возможных вариантов: 1Мп/2Мп/3Мп/4Мп.

**Количество фото**. Выберите одну из возможных установок: одно фото, два фото, три фото.

**Автоматическая экспозиция**. Выбор режима авто-экспозиции: отключено, по 3 кадра, по 5 кадров.

## **Защита файлов от перезаписи**

При нажатии на кнопку **MODE** во время видеозаписи будет выполнена функция защиты файла от перезаписи. В левом верхнем углу экрана появится значок **EMG**. Этот файл не сможет быть удалён в процессе циклической записи.

## **Режим воспроизведения**

Назначение кнопок

1. Используя кнопку **MODE** войдите в меню **ХРАНИЛИЩЕ**.
2. При помощи навигационных кнопок **<-** и **->** выберите место расположения записанных файлов **КАРТА**(внешний накопитель) или **ПАМЯТЬ**(внутренняя).
3. Используйте кнопки **<-** и **->**, чтобы выбрать нужный файл для просмотра.
4. Нажмите кнопку **REC** для запуска воспроизведения. Используйте кнопки **<-** и **->** для изменения скорости воспроизведения [2 x, 4 x, 8 x].

## **Настройки воспроизведения**

**Режим воспроизведения**. Настройка режима воспроизведения: выбранный файл воспроизведется один раз / все файлы воспроизведутся один раз/воспроизведение выбранного файла будет непрерывно повторяться / воспроизведение всех файлов будет непрерывно повторяться.

**Просмотр фото**. Выбор режима просмотра фотографий: с повтором, без повтора.

**Удаление файла**. Выбор варианта удаления: да, нет, удалить все.

## **Автоматическое включение видеорегистратора**

Для включения регистратора в автоматическом режиме подключите зарядное устройство в прикуриватель автомобиля или подсоедините mini-USB разъём зарядного устройства. После включения запись также начнётся автоматически через 5 сек. Для выключения устройства

отсоедините зарядное устройство (время автоматического отключения можно задать в настройках меню - по умолчанию 10с.)

### **Копирование файлов.**

В режиме воспроизведения выберите файл который Вы хотите пересохранить на внутреннюю память или карту памяти. Нажмите кнопку MENU и выберите пункт – копировать: на карту, в память, нет. Нажмите кнопку REC для подтверждения.

### **Дата и Время.**

Если к регистратору подключен модуль GPS, тогда дата и время установятся автоматически. Самостоятельно установить дату и время вы можете в пункте меню ВРЕМЯ (по умолчанию часовой пояс +4 часа).

| <b>Технические характеристики</b> |                                  |
|-----------------------------------|----------------------------------|
| Матрица                           | CMOS-сенсор 1/3", 2.1 Мп, OV2710 |
| Процессор                         | Ambarella A2S60                  |
| Объектив                          | F=2.0, угол обзора 120 гр.       |
| Монитор                           | Высококонтрастный 2.7"           |
| Разрешение видео                  | 1920x1080 30к/с, 1280x720 30к/с  |
| Сжатие видео                      | H.264                            |

|                     |                         |
|---------------------|-------------------------|
| Разрешение фото     | 1Мп/2Мп/3Мп/4Мп         |
| Внутренняя память   | 512Мб                   |
| Карта памяти        | TF или microSD класс 10 |
| USB                 | miniUSB 2.0             |
| HDMI                | miniHDMI                |
| Питание             | 5В 1А                   |
| Аккумулятор         | 3,7В, 300мА             |
| Рабочая температура | От 0 до 50 гр.          |



Разработано по заказу и под контролем ООО "АВ 808"  
Изготовитель: Shenzhen Bokang Electronics Technology Development Co.,LTD  
Room B018, 2/F, Shanghai Automotive Building High-tech Industrial Park in Central, Nanshan  
District, Shenzhen China, тел. 86-755 83324792, факс 86-755 83324792  
Импортер: ООО "ГРАНДТЕКС", Россия, 140181, Московская область, г. Жуковский, Речной  
проезд, 19  
Страна происхождения - Китай.



**[www.carcam.ru](http://www.carcam.ru)**