

Плоские штекерные предохранители

IF CRX-7101, IF-CRX 7102, IF CRX-71105, IF CRX-71175,	IF CRX-71110, IF CRX-71115, IF CRX-71120, IF CRX-71210,	IF CRX-71125, IF CRX-71130, IF CRX-71205, IF CRX-71275,	IF CRX-71215, IF CRX-71220, IF CRX-71225, IF CRX-71230
--	--	--	---

предназначены для защиты автомобильной электросети от короткого замыкания. В случае пробоя предохранителя на его верхней грани загорается светодиод, сигнализирующий о необходимости замены предохранителя. При этом рекомендуется определить причину короткого замыкания в данной цепи и устранить её перед заменой предохранителя на новый.

Предохранители удовлетворяют следующим техническим требованиям (согласно SAE 2077 и SAE 1284):

IF-CRX 7102, IF CRX-7101, IF CRX-71105, IF CRX-71175, IF CRX-71110, IF CRX-71115, IF CRX-71120, IF CRX-71125, IF CRX-71130:

Рабочий ток, А	Рабочее напряжение, В	Максимально допустимое напряжение	Цвет
5	24 В	32 В	Желто-коричневый
7,5			Коричневый
10			Красный
15			Синий
20			Желтый
25			Прозрачный
30			Зеленый

IF CRX-71205, IF CRX-71275, IF CRX-71210, IF CRX-71215, IF CRX-71220, IF CRX-71225, IF CRX-71230:

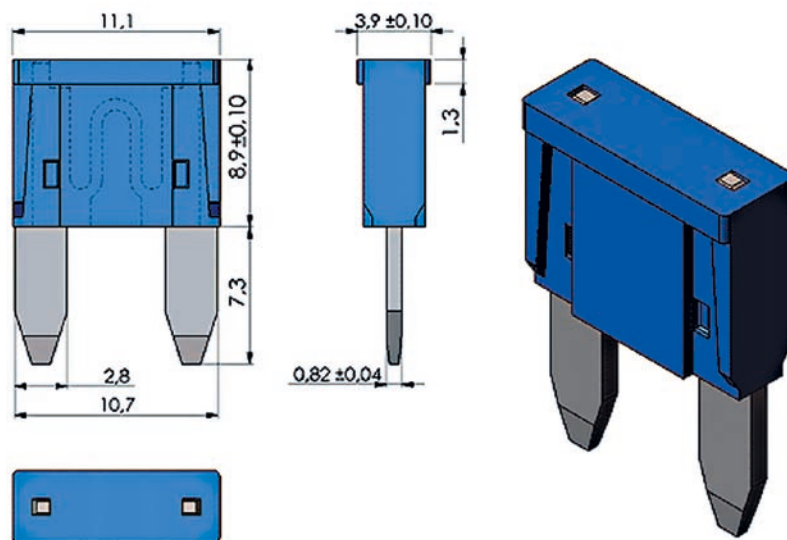
Рабочий ток, А	Рабочее напряжение, В	Максимально допустимое напряжение	Цвет
3	24 В	32 В	Фиолетовый
4			Розовый
5			Желто-коричневый
7,5			Коричневый
10			Красный
15			Синий
20			Желтый
25			Прозрачный
30			Зеленый

Время срабатывания предохранителя при превышении номинальной нагрузки:

Превышение номинальной нагрузки, %	Допустимое время превышения
110	более 4 часов
135	0.75...1800 с
200	0.15...5 с
350	не более 80 мс

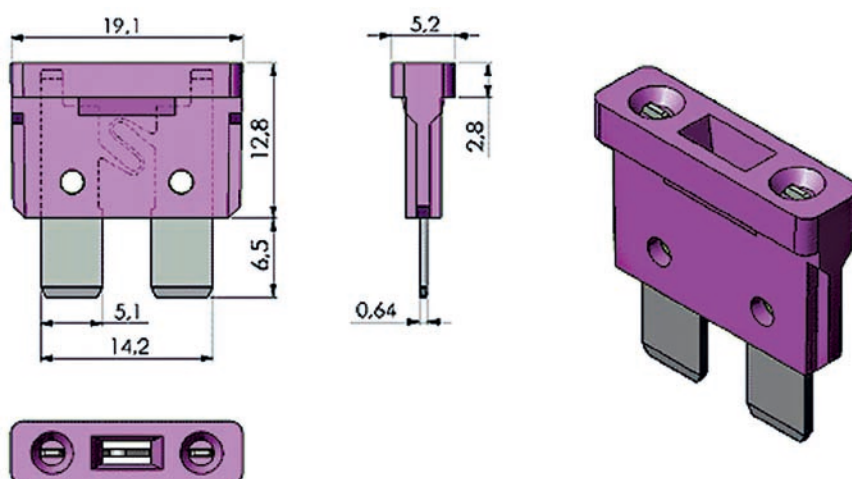
РАЗМЕРЫ ПРЕДОХРАНИТЕЛЕЙ

IF CRX-7101,
 IF CRX-71105,
 IF CRX-71175,
 IF CRX-71110,
 IF CRX-71115,
 IF CRX-71120,
 IF CRX-71125,
 IF CRX-71130,
 (mini blade (мини лезвие),
 согласно SAE 2077)



РАЗМЕРЫ ПРЕДОХРАНИТЕЛЕЙ

IF-CRX 7102,
 IF CRX-71205,
 IF CRX-71275,
 IF CRX-71210,
 IF CRX-71215,
 IF CRX-71220,
 IF CRX-71225,
 IF CRX-71230,
 (blade (лезвие),
 согласно SAE 1284)



ГАРАНТИЙНЫЕ ОБЯЗАТЕЛЬСТВА:

1. Настоящие обязательства определяют условия и сроки предоставления гарантийных услуг на товары, приобретенные у Продавца. Производитель гарантирует отсутствие производственных дефектов и неисправностей Оборудования и несет ответственность по гарантийным обязательствам в соответствии с законодательством Российской Федерации. Гарантийный период исчисляется с момента приобретения устройства у официального дилера на территории России и стран СНГ и составляет 6 (шесть) месяцев. В течение гарантийного срока Продавец обязуется бесплатно устранить дефекты Оборудования путем его ремонта или замены на аналогичное при условии, что дефект возник по вине Производителя. Устройство, предоставляемое для замены, может быть как новым, так и восстановленным, но в любом случае Продавец гарантирует, что его характеристики будут не хуже, чем у заменяемого устройства.
2. Условия предоставления гарантии. Гарантийное обслуживание производится только при наличии правильно заполненного гарантийного талона с указанием (при его наличии) серийного номера, модели изделия, даты и места продажи и подписью Покупателя. В случае обнаружения каких-либо дефектов Покупатель самостоятельно доставляет товар в технический отдел Продавца. Причину возникновения дефектов товара определяют специалисты технического отдела Продавца. При несогласии Покупателя с заключением специалистов может быть проведена независимая экспертиза товара полномочной экспертной организацией, выбранной по согласованию между Продавцом и Покупателем. Если по ее результатам установлено, что недостатки товара возникли вследствие обстоятельств, не зависящих от продавца, то покупатель утрачивает право на оказание гарантийных услуг и возмещает расходы на проведение экспертизы и иные возникшие расходы, в случае, если экспертиза оплачивалась Продавцом. Ремонт и замена приобретенных изделий производится в техническом отделе Продавца. При необходимости дополнительной проверки качества товара технический отдел продавца вправе продлить срок замены/ремонта товара. Срок гарантийного ремонта зависит от характера неисправностей и может быть продлен при необходимости проведения дополнительных исследований и/или экспертиз. После ремонта дефектного товара гарантия на отремонтированный товар продлевается на период гарантийного ремонта. При предъявлении гарантийной претензии Покупатель обязан предоставить товар в полной комплектации.
3. Продавец вправе отказать покупателю в проведении гарантийного ремонта либо замене дефектного товара в следующих случаях:
 - механического, химического, теплового и прочего повреждения товара;
 - повреждения товара при транспортировке;
 - эксплуатация товара не в соответствии с инструкцией по эксплуатации, предусмотренной фирмой изготовителем;
 - производства ремонта, вскрытия, модификации товара или попытки совершения таковых действий, произведенных не Продавцом;
 - порчи товара, произошедшего вследствие нецелевого его использования;
 - повреждений, вызванных попаданием внутрь изделия посторонних предметов, жидкостей, других веществ, грязи и пр.;
 - повреждения товара, вызванного стихией, пожаром и иными стихийными бедствиями и природными явлениями, а также воздействием агрессивных сред;
 - при наличии заключения экспертизы, подтверждающей повреждение товара не по вине Продавца;
 - отсутствие хотя бы одного элемента комплектации товара.
4. Гарантия не распространяется на расходные материалы, конструктивные элементы и узлы, имеющие естественный ограниченный период эксплуатации.
5. Заключительные положения.
Настоящие Правила применяются к товарам Продавца, если это не противоречит действующему законодательству. Приобретение Покупателем товара означает согласие с настоящими правилами.