

**SHO-ME  
COMBO DRIVE  
SIGNATURE**



**Руководство по эксплуатации**

---

---

## Содержание

1. Введение . . . . .	3
2. Комплектация . . . . .	5
3. Описание устройства . . . . .	6
4. Рекомендации по установке . . . . .	7
5. Управление устройством . . . . .	12
6. Радар-детектор . . . . .	16
7. Видеорегистратор . . . . .	25
8. Меню настройки . . . . .	29
9. Возможные неисправности и способы их устранения . . . . .	40
10. Технические характеристики . . . . .	42
Гарантийный талон . . . . .	44

---

---

## 1. Введение

**SHO-ME COMBO DRIVE SIGNATURE** представляет собой аппаратно-программный комплекс, в котором объединены функции двух устройств: видеорегистратора и радар-детектора. Функции обоих устройств выполняются параллельно и независимо друг от друга. В качестве общего для них ресурса используется приемник сигналов навигационных спутников системы GPS/ГЛОНАСС.

### **Видеорегистратор:**

- осуществляет высококачественную (Full HD) непрерывную циклическую запись на карту памяти microSD;
- выполняет наложение на видеозапись титров с идентификационной информацией в т.ч. с текущими географическими координатами и скоростью движения автомобиля;
- обеспечивает автоматическую (при возникновении дорожных коллизий) защиту записанной информации;
- воспроизводит записанную информацию на встроенном дисплее.

---

---

### **Радар-детектор:**

- регистрирует сигналы радаров контроля скорости во всех диапазонах, используемых на территории РФ;
- оповещает водителя об обнаруженных объектах контроля с помощью звуковых сигналов, голосовых сообщений и информации на дисплее;
- производит цифровой анализ принимаемых сигналов, в результате которого осуществляется сигнатурная идентификация типов объектов контроля скорости. Данная функция позволяет практически полностью исключить ложные срабатывания;
- на основе информации из базы данных и от приемника сигналов GPS/ГЛОНАСС способен заблаговременно информировать водителя о безрадарных комплексах контроля (например, «Автодория»). База данных содержится в памяти устройства. Информация в ней может обновляться пользователем самостоятельно;
- в дополнение к базе данных позволяет пользователю самостоятельно формировать и редактировать список объектов, представляющих для него определенный интерес (точки POI).

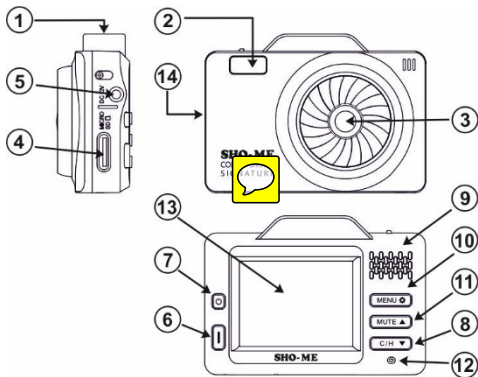
## 2. Комплектация

	 <p>Устройство НО-МЕ COMBO SMART SIGNATURE</p>		Кронштейн крепления
	Кабель питания		Руководство по эксплуатации

Примечание: комплектность устройства или его эксплуатационные и технические характеристики могут быть изменены производителем без предварительного уведомления.

### 3. Описание устройства

1. слот крепления кронштейна
2. окно лазерного приемника
3. объектив камеры
4. слот для установки карты microSD
5. разъем питания (+12 В)
6. кнопка **REC**
7. кнопка **POWER**
8. кнопка **ВНИЗ**
9. громкоговоритель
10. кнопка **MENU**
11. кнопка **ВВЕРХ**
12. микрофон
13. дисплей
14. кнопка **RESET**



---

---

## 4. Рекомендации по установке

### 4.1. Установка карты памяти

- для установки в видеорегистратор следует использовать карту памяти microSD объемом до 128 Гб;
- карта памяти должна устанавливаться/извлекаться только в том случае, если устройство выключено;
- перед установкой новой карты памяти рекомендуется предварительно отформатировать ее на компьютере;
- поместить карту памяти в слот и зафиксировать легким нажатием до упора. При установке недопустим ее перекосяк и применение чрезмерных усилий.

### 4.2. Установка устройства

- выбрать место на лобовом стекле автомобиля. Устройство должно быть установлено так, чтобы антенна радар-детектора была направлена на дорогу параллельно линии горизонта и не закрыта

---

---

какими-либо металлическими частями автомобиля. Обратите внимание, что для уверенного приема GPS-сигналов необходимо обеспечить связь со спутниками и ничем не закрывать корпус устройства сверху. Место установки и надежность крепления должны исключить возможность его самопроизвольного демонтажа при резких маневрах автомобиля. Водитель или пассажир не должны пострадать от удара об корпус, например, при резком торможении;

- откройте скобу крепления на кронштейне (или, в зависимости от его конструкции, поверните фиксатор против часовой стрелки). Прижмите присоску в выбранном месте и закройте скобу;
- совместите площадку крепления на кронштейне с соответствующим местом на корпусе устройства до щелчка;
- отрегулируйте положение устройства. Убедитесь, что корпус не ограничивает обзор водителя;

Примечание: при необходимости, после включения видеорегистратора, дополнительно отрегулируйте положение и наклон корпуса для создания оптимальных условий видеосъемки.

- проложить кабель адаптера питания и закрепить его вдоль всей



---

---

трассы. Подключить кабель к разъему видеорегистратора и к гнезду прикуривателя автомобиля;

### 4.3. Включение/выключение устройства

- устройство может быть включено двумя способами:
  1. принудительно. Если к видеорегистратору не подключено внешнее питание он может быть включен нажатием и удержанием не менее 2 сек кнопки **POWER**;
  2. автоматически, при включении зажигания в случае, если видеорегистратор подключен к бортовой сети автомобиля.
- выключение устройства может осуществляться:
  1. принудительно, нажатием и удержанием не менее 2 сек кнопки **POWER**;
  2. автоматически, после выключения зажигания.



---

---

Примечание: в процессе работы устройство может автоматически отключить дисплей при условии, что в меню настроек активирована функция **Автовыкл. экрана** и в течение установленного промежутка времени на видеорегистраторе не нажималось никаких кнопок. На процессы видеозаписи и регистрации камер контроля скорости гашение дисплея не влияет. Для повторного включения достаточно нажать любую кнопку.

#### **4.4. Зарядка встроенной аккумуляторной батареи**

- зарядка встроенного аккумулятора устройства осуществляется при его включении от бортовой сети автомобиля. Время полной зарядки может составить 1,5-2 часа.
- время автономной работы устройства от встроенного аккумулятора, как правило, не превышает 30 мин. Степень разрядки аккумулятора отображается индикатором на дисплее.

---

---

## 5. Управление устройством

---

### POWER



- нажать и удерживать не менее 2 сек – вкл/выкл устройства;
- короткое нажатие – вкл/выкл дисплея. Если дисплей выключен и в процессе движения автомобиля будет детектирован объект контроля скорости, то дисплей включится автоматически и выключится вновь после проезда объекта

### REC



- короткое нажатие - старт/стоп видеозаписи;
- нажать и удерживать не менее 2 сек – добавление/удаление точки пользователя (POI) при ее проезде;  
Примечание: только при активном соединении с навигационными спутниками GPS/ГЛОНАСС.
- в режиме воспроизведения – старт/стоп

- 
- 
- воспроизведения;
  - в меню настроек – подтверждение выбора параметра и его значения.
- 

## MENU



- короткие нажатия: – последовательный переход: режим воспроизведения - меню настроек устройства – видеозапись.

Примечание: если кнопка была нажата в процессе видеозаписи, то она будет прекращена.

---

## ВНИЗ



- короткое нажатие в состоянии ожидания или видеозаписи – выбор режима работы устройства в последовательности: ГОРОД – ГОРОД 1 – ГОРОД 2 – ТРАССА – ПОДПИСЬ (детектирование сигнатуры);
  - нажать и удерживать не менее 2 сек в процессе видеозаписи – защита текущего и предшествующего файла от удаления;
-

- 
- 
- в процессе настройки – движение вниз по спискам параметров и их значений;
  - в режиме воспроизведения;
    1. при выборе файлов - движение вниз по списку файлов;
    2. в процессе воспроизведения:
      - короткое нажатие – переход к воспроизведению следующего файла;
      - нажать и удерживать - ускоренная «перемотка» вперед;
- 

## ВВЕРХ



- в состоянии ожидания или видеозаписи:
    - 1) короткое нажатие – изменение уровня громкости;  
Примечание: если нажать кнопку во время звукового оповещения о детектировании радарного сигнала, звук отключается на 20 сек, после чего уровень громкости будет восстановлен.
-

- 
- 
- 2) нажать и удерживать не менее 2 сек – изменение яркости дисплея;
  - в процессе настройки – движение вверх по спискам параметров и их значений;
  - в режиме воспроизведения:
    - 1) при выборе файлов - движение вверх по списку файлов;
    - 2) в процессе воспроизведения:
      - короткое нажатие – переход к воспроизведению предыдущего файла;
      - нажать и удерживать - ускоренная «перемотка» назад.

---

## RESET



- инициализация устройства в случае его зависания. При необходимости кратковременно нажать тонким предметом.
-

---

---

## 6. Радар-детектор

### 6.1. Детектирование радарных сигналов

- радар-детектор способен работать в диапазонах X, K, лазерном и информирует водителя о диапазоне, в котором был принят радарный сигнал. Радарный комплекс СТРЕЛКА работает в диапазоне K, но его сигнал отличается от обычных и детектируется как отдельный тип;
- прием сигналов в любом из этих диапазонов может быть включен или выключен. Различные сочетания активных/блокированных диапазонов образуют группы (режимы). Работа устройства в каждом из режимов оптимизирована для конкретных условий эксплуатации;
- выделены 5 режимов работы: ГОРОД, ГОРОД 1, ГОРОД 2, ТРАССА ПОДПИСЬ (сигнатурный). Включение того или иного режима осуществляется последовательным нажатием кнопки ВНИЗ;
- при необходимости пользователь может включить или отключить диапазоны для любого режима в меню настроек устройства;



- при приеме сигнала в радарном диапазоне устройство оповещает об этом особым звуковым сигналом для каждого из диапазонов. Далее следует голосовое оповещение, после которого продолжается звуковая сигнализация. Частота следования звуков характеризует уровень принимаемого сигнала: чем чаще звук, тем сильнее сигнал;
- помимо звукового оповещения устройство формирует в правой части дисплея визуальную информацию в виде горизонтальных полос. Разным диапазонам соответствует разный цвет полос, а их количество отражает уровень сигнала.

### **Режим ТРАССА**

Рекомендуется использовать при движении по загородным шоссе и автомагистралям.

<b>Диапазон</b>	<b>Прием сигналов в диапазоне</b>
Х	Включен
К	Включен
Стрелка	Включен
Лазер	Включен

Устройство обладает максимальной чувствительностью.

---

---

### **Режим ГОРОД**

Рекомендуется использовать при движении в населенных пунктах с небольшим уровнем индустриальных помех.

<b>Диапазон</b>	<b>Прием сигналов в диапазоне</b>
Х	Отключен
К	Включен. Звуковое оповещение включается только при уровне сигнала выше среднего
Стрелка	Включен
Лазер	Включен

### **Режим ГОРОД 1**

Рекомендуется использовать в крупных городах со средним уровнем индустриальных помех.

<b>Диапазон</b>	<b>Прием сигналов в диапазоне</b>
Х	Отключен
К	Включен. Звуковое оповещение выключено. Сохраняется только визуальное оповещение.
Стрелка	Включен
Лазер	Включен

---

---

## Режим ГОРОД 2

Предназначен для применения в мегаполисах с интенсивным движением,

развитой дорожной инфраструктурой и большим количеством источников электромагнитного излучения.

Диапазон	Прием сигналов в диапазоне
Х	Отключен
К	Отключен
Стрелка	Включен
Лазер	Включен

## Режим ПОДПИСЬ

(сигнатурный)

Обеспечивает практически полное отсутствие ложных срабатываний и предназначен для

работы в условиях максимального уровня электромагнитного излучения.

Диапазон	Прием сигналов в диапазоне
Х	Отключен
К	Включен
Стрелка	Включен
Лазер	Включен

---

---

В режиме **ПОДПИСЬ** все принимаемые сигналы подвергаются цифровому анализу, результаты которого сравниваются с образцами (сигнатурами) наиболее распространенных радаров контроля скорости. Оповещения водителя осуществляется только в том случае, если обнаружится совпадение с одним из образцов. Неопознанные сигналы отвергаются и оповещения о них не формируются. Сигнатуры радаров хранятся в памяти устройства и этот список может быть расширен производителем без предварительного уведомления.

«КОРДОН»	«ВОКОРД»	«РОБОТ»
«КРЕЧЕТ» («СКАТ»)	«ИСКРА» («РАДИС»)	«АМАТА»
«КРИС»	«БИНАР»	«ЛИСД»

---

---

## 6.2. Работа с базой данных

- в памяти устройства содержится база данных с информацией о координатах объектов контроля скорости и их характеристиках. Сопоставление этой информации с текущим положением автомобиля, вычисленным с помощью навигационной системы GPS/ГЛОНАСС, позволяет организовать заблаговременное оповещение водителя о приближении к безрадарным объектами контроля или муляжам камер;
- работа с базой данных может осуществляться только при установленном соединении с навигационными спутниками системы GPS. Активное состояние соединения идентифицируется соответствующей пиктограммой на дисплее устройства;
- база данных должна поддерживаться в актуальном состоянии и для ее обновления следует зайти на сайт [www.sho-me.ru](http://www.sho-me.ru). Там же можно ознакомиться с процедурой обновления;
- в базе данных содержится информация о 10 типах объектов контроля:

- 
- 
- |                                   |                               |
|-----------------------------------|-------------------------------|
| 1. фиксированная камера           | 6. ж/д;                       |
| 2. камера поста ДПС;              | 7. пост ДПС;                  |
| 3. ПОТОК;                         | 8. контроль средней скорости; |
| 4. СТРЕЛКА;                       | 9. СТРЕЛКА –видеоблок;        |
| 5. камера на светофорном объекте; | 10. муляж;                    |

Примечание:

1. **фиксированная камера** – радарные (в т.ч. маломощные) и безрадарные стационарные комплексы;
2. **камера поста ДПС** – камера, установленная на посту ДПС;
3. **ПОТОК** – комплекс ПОТОК;
4. **СТРЕЛКА** – радар контроля скорости комплекса СТРЕЛКА. На дисплей выводится информация о лимите скорости, текущей скорости автомобиля и расстоянии до камеры. Одновременно сигнал радара может быть зафиксирован приемником устройства. Если этого не происходит, значит радар в данный



---

---

момент выключен или заменен на муляж;

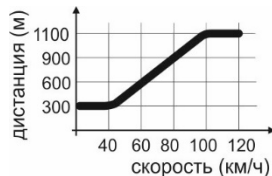
5. **камера на светофорном объекте** - контроль пересечения стоп-линии, движения на красный свет, а также скоростного режима;
  6. **ж/д** – железнодорожный переезд;
  7. **пост ДПС** – стационарный пост ДПС;
  8. **контроль средней скорости** – система контроля средней скорости на участке дороги между двумя видеокамерами, например, АВТОДОРИЯ. База данных содержит информацию о координатах обеих камер;
  9. **СТРЕЛКА видеоблок** – контроль скоростного режима отсутствует. Осуществляется контроль движения по полосе общественного транспорта, по обочине или движения грузового транспорта там, где это запрещено;
  10. **муляж** - неработающая камера или муляж камеры.
- дистанция, с которой начинается оповещение об объекте контроля, непостоянна. Ее величина определяется следующими факторами:
    - в режимах ГОРОД дистанция определяется информацией в базе

---

---

данных о дальности действия конкретного комплекса;

- в режиме ТРАССА дистанция определяется текущей скоростью движения автомобиля. Динамика изменения дистанции представлена на рисунке.
- в дополнение к информации из базы данных пользователь может самостоятельно ввести данные о точках, представляющих для него интерес и требующие особого внимания (точки POI). Устройство будет формировать оповещение о приближении к ним при повторном проезде;
  - для сохранения координат точки POI нажать и удерживать кнопку **REC** в момент ее проезда;
  - для удаления из памяти координат конкретной точки POI следует нажать и удерживать кнопку **REC** до короткого звукового сигнала во время оповещения о ней на дисплее.





---

---

## 7. Видеорегиcтpатор

### 7.1. Видеорегиcтpация

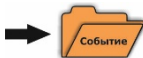
- процесс видеозаписи начинается автоматически при включении питания устройства в случае, если в меню настроек включена функция **Автостарт записи**;
- для остановки или продолжения видеозаписи нажать кнопку **REC**;  
Примечание: видеозапись останавливается при нажатии кнопки **MENU** и возобновляется после выхода из меню настроек.
- информация, зафиксированная устройством в процессе видеозаписи, фрагментируется и размещается на карте памяти в папке ОБЫЧНАЯ. Длительность фрагментов может быть изменена в меню настроек (параметр **Цикл Записи**). Каждому из сформированных файлов присваивается номер и имя, состоящее из текущих значений даты/времени;

*<месяц день время> \_ <№ файла>. MP4*



- 
- после заполнения карты памяти устройство последовательно удаляет самые старые файлы и на их место записывает новые (циклическая запись);
  - в случае необходимости текущие файлы могут быть защищены от удаления. Для этого в процессе видеозаписи следует нажать и удерживать кнопку **ВНИЗ**. Прозвучит короткий звуковой. При этом устройство установит защиту как текущего файла, так и предшествующего. Все защищенные файлы помещаются в папку СОБЫТИЕ;

*<месяц день время> \_ <№-1 файла>. MP4*  
*<месяц день время> \_ <№ файла>. MP4*



- текущие файлы могут быть защищены от удаления автоматически, если в меню настроек включен датчик столкновений (параметр **Акселерометр**) и во время видеозаписи будет зафиксировано резкое ускорение/торможение или воздействие на кузов автомобиля (например, в результате ДТП);
- в процессе видеозаписи на изображение накладываются титры с

---

---

идентификационной информацией (например, с регистрационным номером автомобиля). Ввод этой информации, а также включение в титры дополнительной (дата/время, координаты, скорость) осуществляется в меню настроек;

- параллельно с видеозаписью осуществляется запись звука. При необходимости микрофон может быть отключен в меню настроек устройства.

## 7.2. Воспроизведение

- для воспроизведения на дисплее записанных файлов нажать кнопку **MENU**;
- кнопками **ВВЕРХ** или **ВНИЗ** выбрать папку с файлами (ОБЫЧНАЯ или СОБЫТИЕ). Подтвердить выбор кнопкой **REC**;
- в открывшемся списке файлов кнопками **ВВЕРХ** или **ВНИЗ** выбрать необходимый и начать воспроизведение нажатием кнопки **REC**;
- в процессе воспроизведения:
  - короткое нажатие кнопки **REC** - старт/стоп воспроизведения;

- 
- 
- короткое нажатие кнопок **ВВЕРХ** или **ВНИЗ** – переход к воспроизведению предыдущего/следующего файла;
  - нажать и удерживать кнопки **ВВЕРХ** или **ВНИЗ** - ускоренное воспроизведение вперед/назад.
- для выхода из режима воспроизведения нажать кнопку **MENU**.

## 7.2. Удаление файлов

- нажать кнопку **MENU**, выбрать папку ОБЫЧНАЯ и подтвердить выбор кнопкой **REC**;
- Примечание: файлы из папки СОБЫТИЕ могут быть удалены только при форматировании карты памяти (пункт меню настройки **Очистка карты памяти**) или с помощью компьютера.
- в открывшемся списке файлов кнопками **ВВЕРХ** или **ВНИЗ** выбрать необходимый и кратковременно нажать кнопку **POWER**;
  - кнопками **ВВЕРХ** или **ВНИЗ** выбрать подтверждение (или отмену) операцию удаления файла и нажать кнопку **REC** для ее выполнения.

---

---

## 8. Меню настройки

- вход/выход в меню настроек устройства осуществляется двукратным нажатием кнопки **MENU**;
- для движения по открывшемуся списку параметров использовать кнопки **ВВЕРХ** или **ВНИЗ**. Подтвердить выбор параметра кнопкой **REC**;
- для изменения значения выбранного параметра воспользоваться кнопками **ВВЕРХ** или **ВНИЗ**. Подтвердить выбор кнопкой **REC**.
- производителем постоянно проводится работа по улучшению эксплуатационных характеристик устройства. В результате чего возможно изменение списка настроек. Подробная информация о актуальной версии программного обеспечения представлена на официальном сайте **[www.sho-me.ru](http://www.sho-me.ru)**.
- значения параметров, установленные заводом-изготовителем (по умолчанию), приведены в столбце **Параметр** таблицы (в скобках).

<b>Параметр</b>	<b>Описание</b>
<b>Режим дисплея (РД + ВР)</b>	выбор информации, воспроизводимой на дисплее устройства: РД + ВР - на дисплей выводится изображение с камеры видеорегистратора, а также вся информация, поступающая от радар-детектора. РД – изображение с камеры устройства не воспроизводится, но видеорегистрация продолжается обычным образом. На дисплее отображается вся информация, относящаяся к работе радар-детектора: режим, активные диапазоны, текущая скорость, оповещения об обнаруженных объектах контроля скорости (зафиксированных приемником радарных сигналов или на основе информации из базы данных).

	<div style="display: flex; justify-content: space-around;"> <div style="text-align: center;"> <p>РД + ВР</p>  </div> <div style="text-align: center;"> <p>РД</p>  </div> </div>
<p><b>Голос Пол</b> (Женщина)</p>	<p>выбор голоса (Мужчина/Женщина) для голосовых оповещений.</p>
<p><b>Громкость</b> (5)</p>	<p>установка уровня громкости (0 – 5) звуковых и голосовых оповещений.</p>
<p><b>Автоприглушение</b> (Выкл)</p>	<p>Вкл/Выкл автоматического приглушения звука. Звуковые сигналы приглушаются до минимального уровня громкости (1) через 5 сек. после приема сигнала радарного диапазона. Минимальная громкость сохраняется до окончания детектирования текущего сигнала.</p>

<b>Качество видео</b> (18 Мб/с)	выбор битрейта (18Mb/s, 24Mb/s, 30Mb/s). Чем большее значение битрейта будет выбрано, тем более улучшится качество записи динамичных сюжетов. Одновременно увеличится и размер видеофайлов.
<b>Цикл записи</b> (1 мин)	выбор длительности сюжета (1 мин, 3 мин, 5мин), зафиксированного в одном видеофайле в процессе циклической видеозаписи.
<b>Автостарт записи</b> (Да)	автоматический старт видеозаписи при включении устройства (Да/Нет)
<b>Задержка выключения</b> (3 сек)	выбор времени задержки выключения устройства после отключения питания (Выкл, 3 сек, 10 сек, 1 мин, 3 мин).
<b>Автовykl. экрана</b> (Выкл)	установка интервала времени, по истечении которого будет автоматически погашен дисплей в случае, если на устройстве не нажималось никаких кнопок (Выкл, 30сек, 1 мин, 3 мин, 5мин). Для



	включения дисплея достаточно нажать любую кнопку. При выборе значения Выкл дисплей выключаться не будет.
<b>Режим «Ночь»</b> (Выкл)	настройка периода времени, когда яркость дисплея будет автоматически переключаться на минимальную (Выкл, 16-08, 17-07, 18-06, 19-05, 20-05, 21-04, 22-04).
<b>Значение экспозиции</b> (0,0)	введение коррекции в параметры экспозиции в зависимости от условий съемки (соотношения фона и объекта съемки). При выборе значения (-2,0 . . . +2,0) следует учитывать, что при увеличении значения параметра изображение становится более ярким, а при уменьшении - более темным.
<b>Дата и время</b> (Вкл)	включение (Вкл/Выкл) в титры видеоизображения текущих значений даты/времени.
<b>Координаты</b> (Вкл)	включение (Вкл/Выкл) в титры видеоизображения текущих значений координат автомобиля.

<p><b>Порог отображения (Выкл)</b></p>	<p>установка скорости движения (Выкл, 30 . . .100 км/ч), при превышении которой ее значение перестанет отображаться в титрах видеоизображения.</p>
<p><b>Номерной знак</b></p>	<p>ввод информации о гос. номере автомобиля (или любой другой идентификационной информации) для ее отображения в титрах видеоизображения. Размер информации 9 знаков (буквы рус/лат, цифры). С помощью кнопок <b>ВВЕРХ</b> или <b>ВНИЗ</b> позначно выбрать необходимое и нажать кнопку <b>REC</b> для перехода к установке следующего знака.</p>
<p><b>Уст. времени и даты</b></p>	<p>установка времени и даты. Кнопками <b>ВВЕРХ</b> или <b>ВНИЗ</b> выбрать необходимое значение. Кнопкой <b>REC</b> подтвердить выбор и перейти к выбору следующего (год, месяц, день, час, минуты).</p>

<p><b>Часовой пояс</b> (+3:00)</p>	<p>установка часового пояса (-11 . . . +12), в котором будет эксплуатироваться устройство. В процессе работы видеорегистратор на основе данных, полученных от системы GPS/ГЛОНАСС, корректирует текущее значение времени. Без указания часового пояса скорректированное значение будет недействительным.</p>
<p><b>Синхр. время по GPS</b> (Вкл)</p>	<p>вкл/выкл корректировки времени на основании информации от приемника GPS.</p>
<p><b>Акселерометр</b> (Выкл)</p>	<p>включение и установка чувствительности датчика/акселерометра (G-сенсора), фиксирующего резкое торможение или воздействие на кузов автомобиля. При этом текущий видеофайл автоматически сохраняется в папке СОБЫТИЕ, что защищает его от удаления в процессе циклической записи. Варианты установки Выкл, Чувствит-ть 1, 2, 3. При значении параметра Выкл датчик будет выключен.</p>

<b>Событие объем (25%)</b>	выбор максимального размера (25%, 38%, 50%) папки СОБЫТИЕ для сохранения защищенных файлов (в процентах от общего объема карты памяти).					
<b>X диапазон</b>	вкл/выкл детектирования радарных сигналов в X, K и лазерном диапазонах, сигналов комплекса СТРЕЛКА отдельно для каждого режима. Кнопками <b>ВВЕРХ</b> и <b>ВНИЗ</b> установить необходимое. Кнопкой <b>РЕС</b> подтвердить выбор и перейти к установке для следующего режима. Значения параметров, установленные производителем, приведены в таблице.					
<b>K диапазон</b>						
<b>Стрелка</b>						
<b>Лазер</b>		Город	Город 1	Город 2	Трасса	Подпись
	Диапазон X	Выкл	Выкл	Выкл	Вкл	Выкл
	Диапазон K	Вкл	Вкл	Выкл	Вкл	Вкл
	Стрелка	Вкл	Вкл	Вкл	Вкл	Вкл
	Лазер	Вкл	Вкл	Вкл	Вкл	Вкл

<b>РОБОТ</b> (Выкл)	Вкл/Выкл детектирования сигналов радарного комплекса РОБОТ.
<b>Откл. Радар</b> (20 км/ч)	выбор скорости (Выкл, 0 . . . .70 км/ч), при движении ниже которой будет отключен прием сигналов в радарных диапазонах и сигналов лазера.
<b>Лимит скор город</b> (40 км/ч)	выбор скорости (Выкл, 30 . . . .120км/ч), при движении ниже которой в режимах ГОРОД, ТРАССА и ПОДПИСЬ будет отключено звуковое оповещения о приеме сигналов в радарных диапазонах или о наличии камер контроля на основе информации из базы данных. Визуальное оповещение на дисплее продолжит формироваться обычным образом.
<b>Лимит скор трасса</b> (Выкл)	
<b>Лимит скор Подпись</b> (60 км/ч)	
<b>АвтоТрасса</b> (90 км/ч)	выбор скорости (Выкл, 30 . . . .120 км/ч), при движении выше которой текущий режим работы радар-детектора автоматически переключится на режим ТРАССА.

<b>Лимит превышения</b> (+10 км/ч)	установка величины превышения скорости (Выкл, +5, +10, +15, +20 км/ч) сверх установленного в базе данных при приближении к стационарному радару. При достижении выбранного значения устройство сформирует предупреждающее сообщение.
<b>Макс. скорость</b> (130 км/ч)	выбор скорости (Выкл, 60 . . . .200 км/ч), при движении выше которой устройство сформирует предупреждающее сообщение независимо от наличия камеры контроля скорости.
<b>Гол. ограничение скорости</b> (Вкл)	Вкл/Выкл голосовых оповещений о скоростном лимите на участке контроля стационарным радаром, информация о котором получена из базы данных.
<b>Микрофон</b> (Вкл)	Вкл/Выкл встроенного микрофона для записи звука во время видеозаписи.
<b>Язык</b> (Русский)	выбор языка представления информации на дисплее устройства (Русский/Английский).

<b>Приветствие</b> (Вариант1)	включение и выбор варианта голосового приветствия при включении устройства (Выкл, Вариант 1, Вариант 2).
<b>Очистка карты памяти</b>	Форматирование карты памяти (Да/Нет). <b>Внимание!</b> при выборе значения Да все данные на карте памяти, включая защищенные файлы, будут удалены.
<b>Сброс настроек</b>	сброс настроек параметров устройства на заводские значения (Да/Нет). <b>Внимание!</b> При выборе значения Да все, внесенные в память устройства пользовательские точки, будут удалены.
<b>Версия ПО</b>	индикация текущих версий: SW: программного обеспечения устройства; RD: настроек приемника радарных сигналов; DB: базы данных объектов контроля скорости.

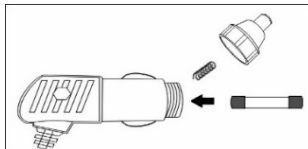
---

---

## 9. Возможные неисправности и способы их устранения

- **устройство не включается:**

- a) проверить кабель питания. Убедиться в надежности подключения разъемов кабеля к самому устройству и к гнезду прикуривателя автомобиля;
- b) проверить целостность предохранителя радар-детектора, расположенного внутри разъема кабеля устройства;
- c) проверить исправность цепи питания прикуривателя и ее предохранителя. Информацию о местонахождении предохранителя можно получить из инструкции по эксплуатации автомобиля;
- d) проверить чистоту гнезда прикуривателя. Извлечь из него





---

---

посторонние предметы, зачистить контакты мелкозернистой наждачной бумагой.

• **неустойчивый прием радарных сигналов или сигналов GPS/ГЛОНАСС**

- a) проверить угол установки радар-детектора. Устройство должно располагаться параллельно линии горизонта;
- b) щетки стеклоочистителя, встроенная в стекло радио антенна являются препятствием при приеме сигналов радаров. Переустановить устройство на другое место;
- c) существенное влияние на возможность приема радарных сигналов и сигналов GPS имеет атермальное покрытие лобового стекла.

---

---

## 10. Технические характеристики

Параметр	Значение
Процессор	iCatch V33
Дисплей	ЖК, 2,3", 320x240
Камера	угол обзора 135 <sup>0</sup> , фокальное расстояние 2,4
Формат видео	MP4, кодек H.264
Разрешение видеозаписи	Full HD: 1920 x 1080 (30 кадр/с)
Фрагментирование видеозаписи	1 минута /3 минуты /5 минут
Формирование защищенных файлов	автоматически, принудительно
Датчик столкновений	есть

Запись звука	встроенный микрофон
Карта памяти	micro SD, 16 - 128 Гб, класс 10
Диапазоны	X-band : 10.525GHz ( $\pm 100$ MHz) K-band : 24.150GHz ( $\pm 100$ MHz) СТРЕЛКА СТ/М
Лазерные сигналы	спектральная чувствительность 800-1000 нм, угол обзора 180 <sup>0</sup>
Приемник GPS/ГЛОНАСС	u-blox 8
Язык	английский/русский
Напряжение питания	+12 ~ +15 В
Встроенный аккумулятор	литий-полимерный, 370 мАч

---

---

## Гарантийный талон SHO-ME COMBO DRIVE SIGNATURE

Гарантийный срок - 12 месяцев со дня продажи (но не более 24 месяцев с момента производства устройства).

- Прибор может быть принят в гарантийный ремонт только при наличии гарантийного талона. В гарантийном талоне обязательно указание серийного номера устройства, даты продажи и печать продавца.
- Устройство не подлежит бесплатному сервисному обслуживанию в случае, если:
  - утерян или неправильно заполнен гарантийный талон, не указана дата продажи, отсутствует печать продавца;
  - были нарушены правила эксплуатации устройства;
  - устройство подвергалось механическим повреждениям, в результате перегрева (огня), аварий, при наличии коррозии элементов в результате воздействия влаги (воды) или агрессивных жидкостей, использования не по прямому назначению, небрежного обращения, неквалифицированных попыток вскрытия или ремонта;
  - при эксплуатации прибора применялись неоригинальные аксессуары.

Дата продажи

Серийный номер

Подпись продавца

« \_\_\_ » \_\_\_ 20 \_\_\_ г.

\_\_\_\_\_

\_\_\_\_\_

М. П.

Срок службы изделия 3 года

Сделано в Корее

