



Инструкции по установке эхолота echo™

⚠ ВНИМАНИЕ!

Сведения о безопасности и другую важную информацию см. в руководстве *Правила техники безопасности и сведения об изделии*, которое находится в упаковке изделия.

⚠ ПРЕДОСТЕРЕЖЕНИЕ

Во время использования дрели, резки или шлифовки надевайте защитные очки, беруши и респиратор.

При установке всех компонентов, предоставляемых с эхолотом echo 100/150/200/300с/500с /550с, соблюдайте приведенные ниже инструкции.

Обращение в Garmin

В случае возникновения вопросов при использовании эхолота echo обратитесь в службу поддержки Garmin. Для США: перейдите на веб-сайт www.garmin.com/support или свяжитесь со службой поддержки компании Garmin USA по телефонам (913) 397-8200 или (800) 800-1020.

Для Великобритании: обратитесь в службу поддержки компании Garmin (Europe) Ltd. по телефону 0808-238-0000.

Пользователи из других европейских государств могут перейти на сайт www.garmin.com/support и открыть ссылку **Contact Support**, а затем выбрать свою страну, или позвонить в службу поддержки Garmin (Europe) Ltd. по телефону +44 (0) 870-850-12-41.

Необходимые инструменты

- Дрель и сверла
- Гаечный или торцовый ключ на 3/8 д.
- Изоляционная лента
- Отвертка Phillips № 2
- Морской герметик
- Крепеж для поворотного крепления (болты или винты) (стр. 3)

Подготовка к установке

Перед тем как окончательно зафиксировать любую составную часть эхолота echo, необходимо полностью распланировать установку и определить местоположение всех компонентов. Убедитесь в том, что длины кабелей достаточно для подключения всех компонентов друг к другу и к источнику питания.

Датчик

Датчик — это компонент эхолота echo, который испускает звуковые волны в толщу воды и принимает отраженный сигнал для передачи информации на устройстве echo. С помощью крепежа из комплекта поставки можно установить прилагаемый датчик на транце судна (стр. 1) или на троллинговом моторе (стр. 3).

Если на судне уже имеется 6-контактный двухлучевой датчик Garmin, его можно использовать вместе с устройством echo. Для этого необходимо установить кабель адаптера (продается отдельно).

Крепление устройства echo

Устройство echo может устанавливаться в поворотный кронштейн из комплекта поставки (стр. 3); кроме того, при помощи специального комплекта для

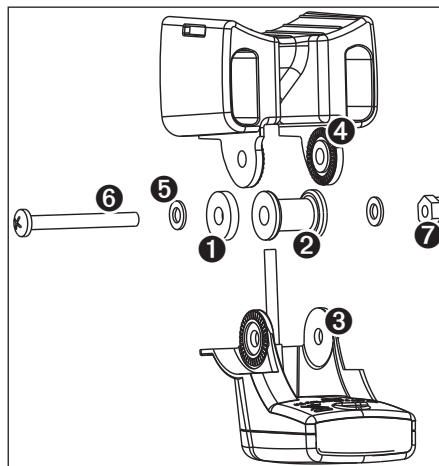
скрытого крепления (продается отдельно) его можно установить заподлицо с приборной панелью.

При планировании установки следует выбирать места, которые хорошо видны во время управления судном, обеспечивают удобный доступ к кнопкам на устройстве echo и располагаются на достаточном расстоянии от компаса (стр. 6).

Сборка датчика

1. Одновременно установите резиновую шайбу ① и пластмассовое распорное кольцо ② в датчик ③.

Нанесение смазки на резиновую шайбу не допускается.



2. Потяните кабель и наденьте датчик на крепежный кронштейн ④.
3. Наденьте плоскую шайбу 5 мм ⑤ на винт 10-32 x 1,75 д. ⑥ и пропустите винт через отверстия крепежного кронштейна, датчика, распорного кольца и резиновой шайбы.
4. Наденьте плоскую шайбу 5 мм на выступающий конец винта 10-32 x 1,75 д. и закрепите ее стопорной гайкой 10-32 ⑦.

Не затягивайте стопорную гайку 10-32. Это можно будет сделать после того, как вы установите датчик на судне и отрегулируете его положение.

Установка датчика на транце

Выбор места для крепления на транце

Для того чтобы достичь оптимальной работы датчика, при выборе места для крепления на транце необходимо учитывать следующие рекомендации.

- Место крепления датчика должно располагаться как можно ближе к центру лодки.
- Не следует крепить датчик за кронштейнами гребного вала, забортной арматурой, портами забора и выпуска воды или иными элементами судна, которые вызывают возникновение пузырьков воздуха или турбулентность.
- Оптимальный режим работы датчика достигается в чистой (без турбулентности) воде.
- Не следует крепить датчик на линии расположения гребного винта на судах с одним приводом.

Датчик может вызвать кавитацию, которая способна снизить скорость движения судна и повредить винт.

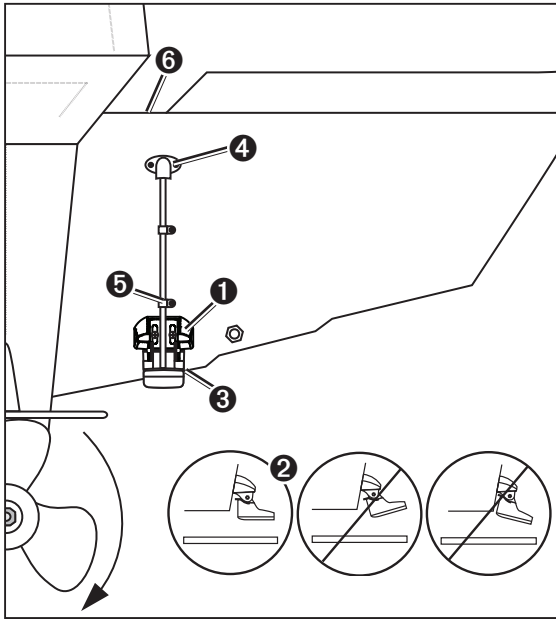
- На судах с двумя приводами датчик рекомендуется крепить между винтами, если это возможно.
- Не рекомендуется крепить датчик в местах, в которых он может подвергнуться ударам при спуске на воду, транспортировке или хранении.

Установка крепежа на транце

ПРЕДУПРЕЖДЕНИЕ

Резка кабеля датчика не допускается. В случае резки кабеля датчика гарантия будет утрачена.

1. Поместите крепление датчика **1** в выбранное место на транце (стр. 1).



2. Расположите датчик параллельно ватерлинии **2** и поставьте отметки в центре каждого отверстия на креплении датчика.
3. Сверлом на 4 мм ($5/32$ д.) просверлите в отмеченных местах направляющие отверстия глубиной ок. 25 мм (1 д.), принимая следующие меры предосторожности.
 - Для того чтобы не допустить превышения глубины отверстия, оберните сверло полоской изоляционной ленты на расстоянии 25 мм (1 д.) от острия; эта полоска будет служить направляющей.
 - Если кронштейн будет крепиться к фиброгласовому основанию, наклейте полоску ленты в то место, где будет располагаться направляющее отверстие, чтобы уменьшить растрескивание наружного слоя.
4. Нанесите морской герметик на прилагаемые винты M5 30 мм и закрепите датчик в сборе на транце, но не затягивайте винты.
5. Отрегулируйте расположение датчика в сборе таким образом, чтобы он выступал ниже транца **3** приблизительно на 3 мм ($1/8$ д.) при креплении на фиброгласовый корпус или на 10 мм ($3/8$ д.) при креплении на алюминиевый корпус.
6. Следите за тем, чтобы датчик был расположен параллельно ватерлинии.
7. Затяните стопорную гайку 10-32 таким образом, чтобы она касалась крепежного кронштейна, а затем поверните ее еще на $1/4$ оборота (но не затягивайте слишком сильно).

8. Если вы намереваетесь пропустить кабель сквозь транец, определите и отметьте место расположения пропускного отверстия. Это отверстие должно находиться на значительном расстоянии выше ватерлинии **4**.
9. Сверлом 16 мм ($5/8$ д.) просверлите в транце сквозное отверстие.
10. Поместите зажим кабеля на кабель датчика **5** на расстоянии, приблизительно равном одной трети расстояния от датчика до верхней части транца или до пропускного отверстия.
11. Отметьте место, где будет располагаться направляющее отверстие для зажима кабеля, сверлом 3,2 мм ($1/8$ д.) просверлите направляющее отверстие глубиной ок. 10 мм ($3/8$ д.).
12. Нанесите морской герметик на прилагаемый винт M4 12 мм и закрепите зажим кабеля на транце.
13. Повторите действия 10–12 со вторым зажимом кабеля.
14. Проложите кабель датчика к устройству echo.

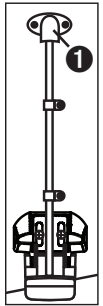
- Если вы планируете, что кабель будет проходить через пропускное отверстие, пропустите его через отверстие, просверленное на шаге 8, и установите крышку кабельного ввода **4** (стр. 2).
- Если пропускное отверстие не используется, проложите кабель через верхнюю часть транца **6**.

Следите за тем, чтобы кабель не проходил поблизости от электрических проводов или других источников электрических помех.

Установка крышки кабельного ввода

Если после установки датчика кабель был проложен сквозь транец, то для предотвращения попадания воды на палубу судна необходимо установить крышку кабельного ввода.

1. Поместите крышку кабельного ввода **1** на отверстие и кабель, направив вырез вниз, и отметьте место расположения двух направляющих отверстий.
2. Снимите крышку кабельного ввода, а затем сверлом сверлом 3,2 мм ($1/8$ д.) просверлите направляющие отверстия глубиной ок. 10 мм ($3/8$ д.).
3. Заполните пропускное отверстие морским герметиком таким образом, чтобы он полностью покрывал кабель, и чтобы излишек герметика покрывал небольшую площадь вокруг отверстия и кабеля.
4. Поместите крышку кабельного ввода **1** на отверстие и кабель, направив вырез вниз.
5. Нанесите морской герметик на прилагаемые винты M4 12 мм и закрепите крышку кабельного ввода на транце.
6. Сотрите излишек морского герметика.



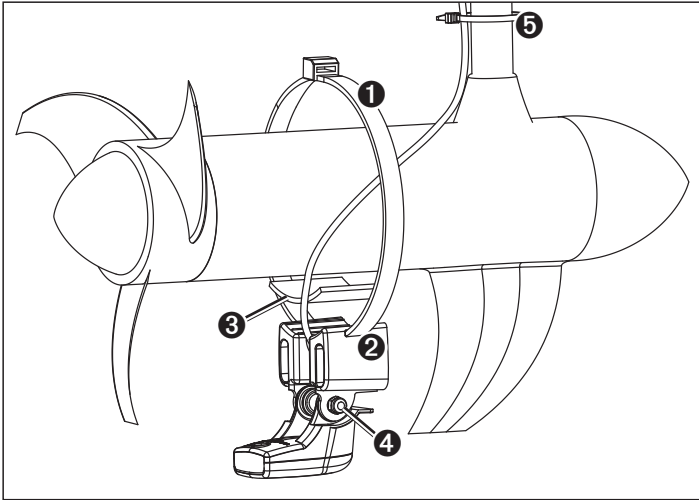
Установка датчика на троллинговом моторе

ПРЕДУПРЕЖДЕНИЕ

Резка кабеля датчика не допускается. В случае резки кабеля датчика гарантия будет утрачена.

1. Пропустите кабельную стяжку **1** длиной 50 см (20 д.) через прорез на креплении датчика **2** рифленной стороной вверх, чтобы с обеих сторон от крепления оставались концы одинаковой длины.

Если датчик будет использоваться в холодной или загрязненной воде, то вместо кабельной стяжки используйте металлический хомут с зажимным винтом 4–5 д. (не входит в комплект поставки).



2. Установите крепежную прокладку **3** на изогнутой поверхности крепления датчика.
3. Расположите крепление датчика на корпусе троллингового мотора задней стороной к винту.
4. Закрепите кабельную стяжку длиной 50 см (20 д.) на корпусе троллингового мотора, но не затягивайте полностью.
5. Правильно расположите прокладку между креплением датчика и корпусом троллингового мотора, а затем затяните кабельную стяжку.

При необходимости обрежьте лишний конец кабельной стяжки.

6. Отрегулируйте положение датчика таким образом, чтобы при использовании он располагался параллельно дну. Затяните стопорную гайку 10-32 **4**, чтобы она касалась крепежного кронштейна, а затем поверните ее еще на $\frac{1}{4}$ оборота (но не затягивайте слишком сильно).

7. Прилагаемыми кабельными стяжками длиной 14 см (5 $\frac{1}{2}$ д.) **5** закрепите кабель датчика на вале двигателя.

При необходимости заполните верхнюю часть крепления датчика (за исключением прорези для кабельной стяжки) герметиком, который будет препятствовать скоплению грязи.

8. Проложите кабель датчика к месту установки устройства echo, принимая следующие меры предосторожности.
 - Следите за тем, чтобы кабель не проходил поблизости от электрических проводов или других источников электрических помех.
 - Следите за тем, чтобы при погружении и поднятии троллингового мотора кабель не пережимался.

Установка поворотного крепления

1. Выберите место расположения поворотного крепления (стр. 3).
2. Подготовьте основание поворотного крепления (стр. 3).
3. Зафиксируйте крепление с установленными кабелями (стр. 4) или без кабелей (стр. 4).

Выбор места расположения поворотного крепления

При выборе места расположения поворотного крепления необходимо учитывать следующие рекомендации.

- Место расположения должно обеспечивать хороший обзор экрана и удобный доступ к кнопкам на устройстве echo.
- Место расположения должно выдерживать вес устройства и крепления.
- Необходимо предусмотреть пространство для прокладки кабелей под поворотным креплением или с задней стороны устройства.
- Поворотное крепление должно располагаться на достаточном расстоянии от компаса (стр. 6).

Подготовка к установке основания поворотного крепления

ПРЕДУПРЕЖДЕНИЕ

Для установки поворотного крепления должны использоваться винты или болты с выпуклой головкой. Винты или болты с потайной головкой могут повредить основание.

1. Выбрав место установки поворотного крепления (стр. 3), определите, будет ли крепление фиксироваться на поверхности на винты или на болты, а затем выберите соответствующий крепеж.

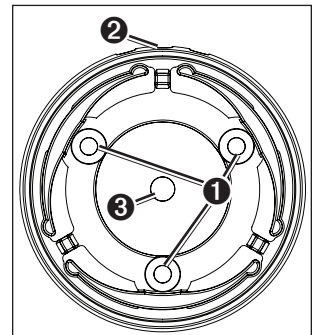
- Для крепления основания на винты необходимо выбирать саморезы по дереву с выпуклой головкой 8-го размера или диаметром 4 мм ($\frac{5}{32}$ д.), и использовать для сверления направляющего отверстия сверло соответствующего размера.
- Для крепления основания на болты необходимо выбирать болты с выпуклой головкой 8-го размера или диаметром 4 мм ($\frac{5}{32}$ д.) с шайбами и гайками соответствующего размера. Диаметр сверла должен соответствовать диаметру болта.

2. Отсоедините поворотное основание от крепления.

3. Если кабели планируется проложить под монтажной поверхностью, поворотное основание должно быть ориентировано таким образом, чтобы пропускные отверстия **1** смотрели в нужном направлении.

4. Используя поворотное основание в качестве шаблона, отметьте место расположения направляющих отверстий **2**.

5. Если кабели планируется положить под монтажной поверхностью, поставьте отметку в центре основания **3**.

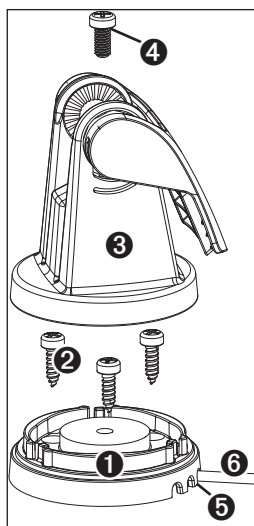


6. Сверлом соответствующего диаметра просверлите три направляющих отверстия.

7. Если кабель питания и кабель датчика планируется проложить под монтажной поверхностью, сверлом 16 мм ($\frac{5}{8}$ д.) просверлите в монтажной поверхности отверстие в точке, которая была отмечена на шаге 5.

Фиксация поворотного крепления с установленными кабелями

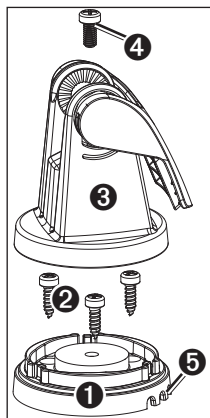
1. Пропустите кабель питания и кабель датчика **6** сквозь центральное отверстие диаметром 16 мм ($\frac{5}{8}$ д.), просверленное во время подготовки основания поворотного крепления.
2. Установите основание поворотного крепления **1** на монтажную поверхность, вдените кабели в пропускные отверстия для кабелей **6** и винтами или болтами соответствующего диаметра **2** зафиксируйте (но не затягивайте) основание поворотного крепления.
3. Установите поворотное крепление **3** на основание поворотного крепления, но не фиксируйте его.
4. Установите устройство эхо или подставку в поворотное крепление (стр. 4).
5. Вытяните участки кабеля достаточной длины, чтобы после подключения кабелей крепление могло полностью вращаться во всех направлениях.
6. Извлеките устройство эхо из подставки, а поворотное крепление — из основания.
7. Заполните морским герметиком центральное отверстие диаметром 16 мм ($\frac{5}{8}$ д.), а также пропускные отверстия для кабелей.
8. Зафиксируйте основание поворотного крепления и затяните соответствующие винты или болты.
9. Установите поворотное крепление на основание поворотного крепления и зафиксируйте его прилагающимся винтом Phillips M6×1 10 мм **4**.



Фиксация поворотного крепления без кабелей

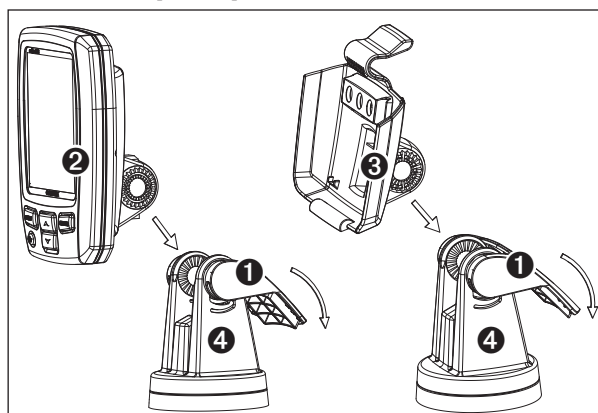
Описанные ниже действия выполняются только в том случае, если пропускать кабели сквозь монтажную поверхность и крепление не требуется.

1. Установите основание поворотного крепления **1** на монтажную поверхность, зафиксируйте его и затяните соответствующие винты или болты **2**.
2. Установите поворотное крепление **3** на основание поворотного крепления и зафиксируйте его прилагающимся винтом Phillips M6×1 10 мм **4**.
3. Заполните пропускные отверстия для кабелей **5** морским герметиком.



Установка устройства эхо в поворотное крепление

1. Переведите стопорный рычаг **1** в верхнее положение, установите устройство эхо 100/150/300с **2** или подставку для устройства эхо 200/500с/550с **3** в поворотное крепление **4**.



2. Наклоните крепление под нужным углом обзора и нажмите на стопорный рычаг.

Установка кабелей и разъемов

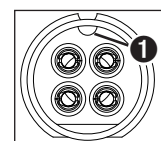
Прокладка кабеля к источнику питания

1. Проложите кабель питания от поворотного крепления к аккумулятору судна или к блоку предохранителей.
 - При необходимости кабель можно удлинить при помощи провода 20 AWG или большего диаметра.
 - Если кабель питания планируется подключить к блоку предохранителей, предварительно необходимо извлечь из красного провода встроенный предохранитель.
2. Подключите красный провод к положительной клемме аккумулятора или блока предохранителей, а черный — к отрицательной.

Подключение кабелей к устройству эхо 100/150/300с

Разъемы кабелей для моделей эхо 100/150/300с устроены таким образом, чтобы они подходили только к соответствующим портам на устройстве.

1. Чтобы определить, к какому порту на устройстве подключается кабель, сравните выступ **1** на разьеме с вырезом на порте.
2. Вставьте разъем кабеля в нужный порт до упора.
3. Для подключения всех остальных кабелей к устройству повторите шаги 1 и 2.



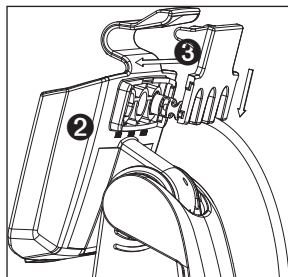
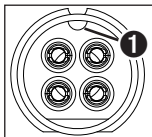
Подключение кабелей к устройству 200/500с/550с

Разъемы кабелей для моделей echo 200/500с/550с устроены таким образом, чтобы они подходили только к соответствующим портам на подставке. Подключенные кабели удерживаются на месте фиксирующей скобой.

К самому устройству echo 200/500с/550с кабели не подключаются.

1. Чтобы определить, к какому порту на подставке подключается кабель, сравните выступ **1** на разьеме с вырезом на порте.
2. Вставьте разъем кабеля в нужный порт до упора.
3. Для подключения всех остальных кабелей к подставке **2** повторите шаги 1 и 2.
4. Установите фиксирующую скобу **3** поверх кабелей и сдвиньте ее вниз, чтобы закрепить их на подставке.

При правильном креплении фиксирующей скобы должен раздаться щелчок.

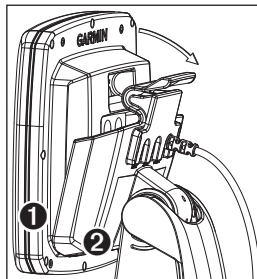


Установка устройства echo 200/500с/550с в подставку

Если кабели подключены к подставке, устройство можно устанавливать в подставку echo без подключения к нему проводов.

1. Поместите основание устройства echo **1** в нижнюю часть подставки **2**.
2. Наклоните корпус устройства echo в сторону подставки, чтобы оно встало на место.

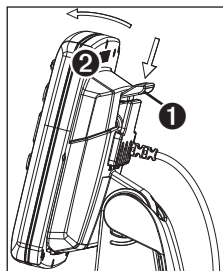
При правильном креплении устройства в подставке должен раздаться щелчок.



Извлечение устройства echo 200/500с/550с из подставки

Если кабели подключены к подставке, устройство можно извлекать из подставки echo без извлечения из него проводов.

1. Нажмите на рычаг извлечения **1** на подставке, чтобы освободить устройство echo **2**.
2. Наклоните устройство echo вперед и извлеките его из подставки.



Проверка установки

ПРЕДУПРЕЖДЕНИЕ

Выход судна в открытые воды на продолжительное время без предварительной проверки наличия течи не допускается.

Поскольку сигнал сонара должен передаваться в воде, для правильной работы устройства необходимо погрузить датчик в воду. В противном случае данные по глубине или расстоянию считываться не будут. Спустив судно на воду, проверьте участки вокруг отверстий для винтов, которые были просверлены ниже ватерлинии, на наличие течи.

Проверка установки датчика на транце

ПРЕДУПРЕЖДЕНИЕ

При регулировке глубины размещения датчика изменять его положение необходимо постепенно, небольшими шагами. Если датчик будет расположен слишком глубоко, это может отрицательно сказаться на скорости движения судна и привести к опасности удара датчик о расположенные под водой предметы.

Проверку установки датчика на транце необходимо проводить на открытой воде, где нет опасности столкнуться с препятствиями. При тестировании датчика обращайте внимание на окрестности.

1. Выйдите на открытую воду и включите устройство echo.
2. Включите движение судна малым ходом. Если устройство echo работает правильно, постепенно повышайте скорость движения судна, следя за работой устройства echo.

Если сигнал сонара будет неожиданно утерян или если сила отраженного от дна сигнала существенно снизится, запомните скорость, при которой это произошло.

3. Вновь пустите судно на той же скорости, при которой сигнал был утерян и совершите несколько небольших поворотов в обоих направлениях, следя за работой устройства echo.
4. Если при повороте интенсивность сигнала повышается, измените расположение датчика таким образом, чтобы он выступал за транец судна на 3 мм (1/8 д.) дальше.
5. Повторите шаги 2–4 несколько раз, чтобы устранить снижение интенсивности сигнала.
6. Если повысить качество сигнала не удастся, переместите датчик на другое место на транце.

Технические характеристики

Характеристика	Устройство	Значения
Размер	echo 100/150/300c	Ш × В × Г: 104 × 147 × 71 мм (4,1 × 5,8 × 2,8 д.)
	echo 200/500c/550c	Ш × В × Г: 152 × 150 × 46 мм (6 × 5,9 × 1,8 д.)
Вес (без дугового крепежа)	echo 100/150/300c	270 г (9,5 унц.)
	echo 200	416 г (14,7 унц.)
	echo 500c	524 г (18,5 унц.)
	echo 550c	533 г (18,8 унц.)
Вес (с дуговым крепежом)	echo 100/150/300c	410 г (14,5 унц.)
	echo 200	556 г (19,6 унц.)
	echo 500c	664 г (23,4 унц.)
	echo 550c	673 г (23,7 унц.)
Экран	echo 100/150	Ш × Г: 60,5 мм × 81,5 мм (2,4 × 3,2 д.) [диагональ: 102 мм (4 д.)], 256 × 160 пикселей, 8-ур. градация серого
	echo 200	Ш × Г: 74 × 101,6 мм (2,9 × 4 д.), [диагональ: 127 мм (5 д.)] 480 × 320 пикселей, 16-ур. градация серого, HVGA
	echo 300c	W × H: 53,3 × 71,1 мм (2,1 × 2,8 д.) [диагональ: 88,9 мм (3,5 д.)]
	echo 500c	W × H: 74 × 101,6 мм (2,9 × 4 д.), [диагональ: 127 мм (5 д.)] 320 × 234 пикселей, 256 цветов, QVGA
	echo 550c	W × H: 74 × 101,6 мм (2,9 × 4 д.), [диагональ: 127 мм (5 д.)] 640 × 480 пикселей, 256 цветов, VGA
Корпус	echo 100/150/200/300c/500c/550c	Полная герметизация, высокопрочный пластик, водонепроницаемость в соответствии со стандартом IEC 60529 IPX-7

Характеристика	Устройство	Значения
Диапазон температур	echo 100/150/200	От -15°C до 70°C (от 5°F до 158°F)
	echo 300c/500c/550c	От -15°C до 55°C (от 5°F до 131°F)
Безопасное расстояние от компаса	echo 100/150/200	250 мм (10 д.)
	echo 300c	350 мм (13,8 д.)
	echo 500c/550c	400 мм (15,75 д.)
Частота	echo 100	200 кГц
	echo 150/200/300c/500c/550c	77 кГц или 200 кГц
Диапазон напряжения источника питания	echo 100/150	10–20 В постоянного тока
	echo 200/300c/500c/550c	10–28 В постоянного тока
Предохранитель	echo 100/150/200/300c/500c/550c	AGC/3AG – 3,0 А
Расчетный ток	echo 100/150/200/300c/500c/550c	1 А
Излучаемая мощность (среднеквадр./пиковая)	echo 100	100 Вт/800 Вт
	echo 150	200 Вт/1600 Вт
	echo 200/300c	300 Вт/2400 Вт
	echo 500c/550c	500 Вт/4000 Вт
Глубина в пресной воде*	echo 100	183 м (600 фт)
	echo 150	396 м (1300 фт)
	echo 200/300c	457 м (1500 фт)
	echo 500c/550c	579 м (1,900 фт)
Глубина в соленой воде*	echo 100	91 м (300 фт)
	echo 150	152 м (500 фт)
	echo 200/300c	183 м (600 фт)
	echo 500c/550c	213 м (700 фт)

*Величина глубины зависит от солености воды, типа дна и других условий водоема.

© Garmin Ltd. или подразделения, 2011

Все права сохранены. За исключением случаев, когда иное явно указано в настоящем документе, никакая часть данного руководства не может быть воспроизведена, скопирована, передана, распространена, загружена или сохранена на каком-либо носителе в любых целях без предварительного письменного разрешения компании Garmin. Компания Garmin предоставляет разрешение на загрузку одной копии этого руководства на жесткий диск или другой электронный носитель данных для просмотра и печати одной копии этого руководства или внесенных в него изменений при условии, что такая электронная или печатная копия руководства содержит полный текст данного предупреждения об авторских правах. Любое несанкционированное коммерческое распространение или изменение данного руководства строго запрещено.

Приведенная в этом документе информация может быть изменена без уведомления. Компания Garmin оставляет за собой право изменять или улучшать свои продукты и вносить изменения в содержание руководства без обязательства уведомлять какое-либо лицо или организацию о таких изменениях или улучшениях. Последние обновления и дополнительные сведения об использовании этого и других устройств Garmin можно найти на сайте Garmin (www.garmin.com).

Garmin® и логотип Garmin являются зарегистрированными товарными знаками компании Garmin Ltd. или ее подразделений, зарегистрированными в США и других странах. echo™ и myGarmin™ являются товарными знаками компании Garmin Ltd. или ее подразделений. Использование этих товарных знаков без явного разрешения компании Garmin запрещено.



GARMIN®

© Garmin Ltd. или подразделения, 2011

Garmin International, Inc.
1200 East 151st Street, Olathe, Kansas 66062, США

Garmin (Europe) Ltd.
Liberty House, Hounsdown Business Park, Southampton, Hampshire, SO40 9LR Великобритания

Garmin Corporation
No. 68, Jangshu 2nd Road, Sijhih, Taipei County, Тайвань

www.garmin.com