

Поздравляем Вас с приобретением видеорегистратора INSPECTOR SAMUM!

Внимательно прочитайте данную инструкцию по эксплуатации перед началом использования видеорегистратора. В ней Вы найдете подробное описание самого устройства, полного набора функций и настроек, порядка установки и использования, а также условия гарантийного обслуживания. Приведенная информация предназначена для оптимальной настройки устройства, позволит избежать ошибок в повседневном использовании, и продлит срок службы видеорегистратора.

Об устройстве

Видеорегистратор – устройство, предназначенное для видеофиксации событий, связанных, в основном, с вождением автомобиля. Основная задача видеорегистратора - как можно более полно и четко зафиксировать любые неблагоприятные события, которые могут случиться во время движения автомобиля. Зафиксированные видеорегистратором материалы могут сыграть ключевую роль в спорных ситуациях на дороге. Уделяйте повышенное внимание правильной работе Вашего видеорегистратора - это в Ваших интересах!

Важно знать!

- ! Перед каждым использованием рекомендуется проверять текущие настройки и режим видеозаписи.
- ! Рекомендуется приобрести отдельную карту памяти, предназначенную к использованию только в видеорегистраторе. После первой установки карту памяти необходимо отформатировать непосредственно в самом устройстве. Не храните посторонние файлы на карте памяти видеорегистратора, это может привести к сбоям видеозаписи. Не извлекайте карту памяти во время работы устройства, это может привести к потере данных или к выходу карты из строя.
- ! Используйте только входящие в комплект аксессуары. В случае использования сторонних аксессуаров возможно повреждение устройства.

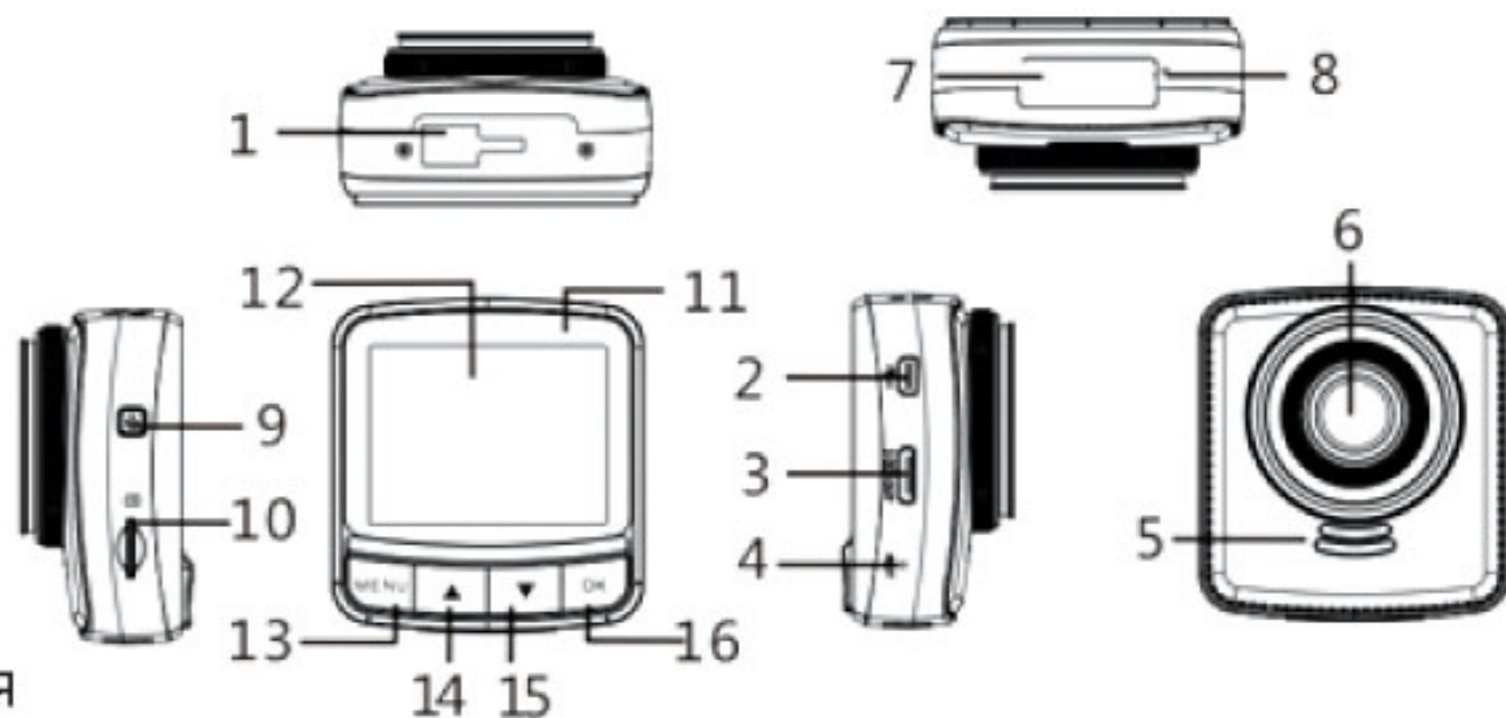
Внешний вид и комплектация

Проверьте наличие входящих в комплект принадлежностей:

Видеорегистратор	1 шт.
Держатель на лобовое стекло	1 шт.
Кабель питания	1 шт.
Автомобильный адаптер питания	1 шт.
USB-кабель	1 шт.
Держатели кабеля питания	8 шт.
Инструкция по эксплуатации	1 шт.
Гарантийный талон	1 шт.

Внешний вид устройства:

1. Разъем присоединения держателя
2. Mini-USB разъем
3. HDMI разъем (HD out)
4. Сброс/перезагрузка (RST)
5. Динамик
6. Объектив
7. Серийный номер
8. Микрофон
9. Кнопка **Вкл./Выкл. питания**
10. Слот microSD карты памяти
11. Светодиодный индикатор записи/питания
12. ЖК экран
13. Кнопка Меню/Режим (**MENU**)
14. Кнопка Вверх/Микрофон (**Up**)
15. Кнопка Вниз/Просмотр (**Down**)
16. Кнопка Запись/ОК (**OK**)



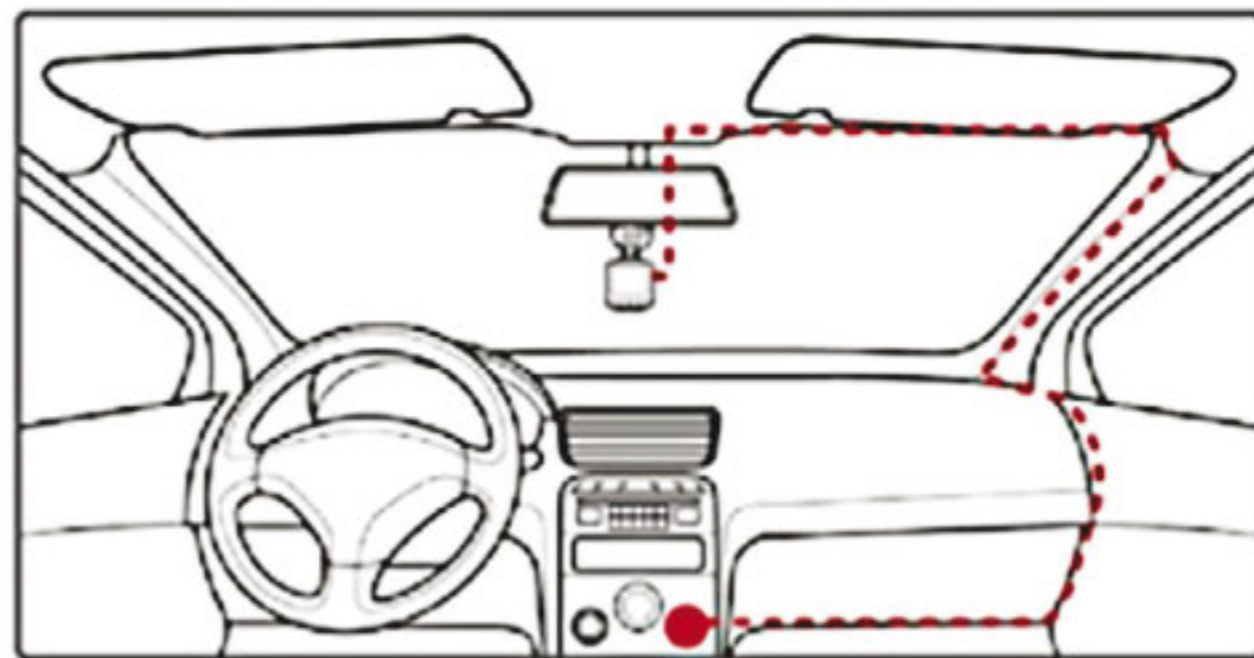
Установка крепления и карты памяти в устройство

Установите держатель для лобового стекла автомобиля в специальный паз сверху устройства до упора, не прикладывая избыточного усилия. Плотно прижмите крепление к лобовому стеклу автомобиля и зафиксируйте его, нажав на небольшой рычаг на присоске.

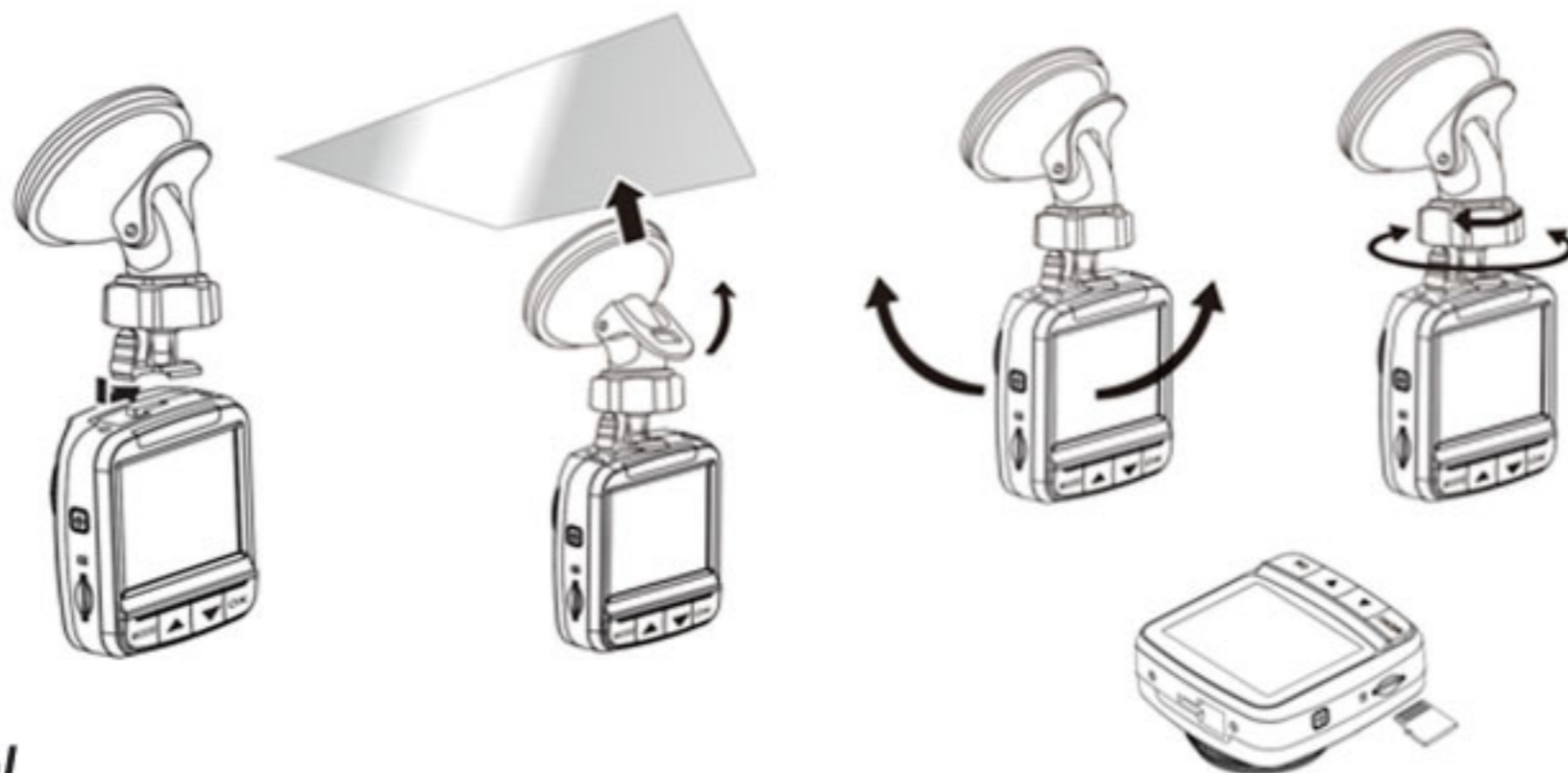
Примечание: Участок лобового стекла, на который планируете закрепить устройство, необходимо предварительно очистить и обезжирить!

Отрегулируйте необходимый наклон устройства для оптимального обзора из салона автомобиля. Для того чтобы снять устройство вместе с креплением необходимо вернуть рычажок в исходное положение, а затем уже снять устройство с креплением, плавно отделяя присоску от стекла. Для снятия только самого устройства необходимо осуществить обратный сдвиг устройства относительно держателя, удерживая фиксатор.

Установка карты памяти производится при выключенном устройстве, не прикладывая излишних усилий до характерного щелчка. Не допускайте попадания в разъем для карты памяти, а также на саму карту памяти посторонних предметов, жидкости и пыли. Это может привести как к повреждению карты памяти, так и самого устройства.



Важно: Не забудьте отформатировать карту памяти в самом устройстве перед началом использования!



Начало работы

Установите видеорегистратор в крепление на лобовом стекле автомобиля. Включите зажигание автомобиля. Через автомобильный адаптер питания подключите видеорегистратор к бортовой сети автомобиля. Видеорегистратор начнет работу в автоматическом режиме. Отрегулируйте угол обзора устройства. Выключение устройства производится длинным нажатием клавиши **Вкл./Выкл. питания**. Повторное включение – коротким нажатием клавиши **Вкл./Выкл. питания**.

Режим видеозаписи

Режим записи видео включается автоматически при включении устройства. При этом в верхней части ЖК экрана мигает красная точка и начинается отсчет времени записи, а на самом устройстве горит светодиодный индикатор записи. Для ручного переключения режимов записи видео/фото используйте длительное нажатие клавиши **MENU**. Для остановки или последующего продолжения записи используйте клавишу **OK**.

Режим фотосъемки

Для перехода в режим фотосъемки необходимо нажать и удерживать клавишу **MENU** в режиме видеосъемки.

Снимок осуществляется нажатием клавиши **OK** в режиме фотосъемки. Нажатие клавиши **MENU** в режиме фотоснимков приводит к вызову следующих параметров фотосъемки (настройки переключаются нажатием клавиш **Вверх/Вниз + OK**).

1. Размер фото (Photo Size)

Можно настроить размер получаемого фотоснимка в зависимости от желаемого качества.

Варианты настройки: **【9М(4000X2250)】/【6М(3264X1836)】/【4М(2688X1512)】**

2. Качество (Quality)

Можно выбрать качество получаемого снимка.

Варианты настройки: **【Отличное】/【Хорошее】/【Нормальное】**

3. Инфоштамп (Stamp)

Присваивание каждому снимку информации о дате и времени.

Варианты настройки: **【Вкл.】/【Выкл.】**

4. Баланс белого (WB)

Настройка баланса белого цвета необходима для корректной передачи цветов во время фото/видеозаписи. Начните с выбора режима Авто (AUTO). В случае если режим Авто не может правильно передать цвета, используйте дополнительные варианты настроек для наиболее корректной передачи белого цвета.

Варианты настройки: **【Авто】/【Лампа】/【D4000】/【D5000】/【Солнечно】/【Облачно】**

Режим просмотра видеозаписей/фотоснимков

В режиме видео/фотосъемки нажмите клавишу **Вниз** для переключения в режим просмотра.

Для выбора типа файлов (**Видео/Фото/Все**) нажимайте клавиши **Вверх/Вниз**.

После выбора типа файла нажмите клавишу **ОК**, чтобы выбрать непосредственно нужную видеозапись или фотоснимок. Для просмотра файла нажмите клавишу **ОК** еще раз.

Для возврата к экрану просмотра эскизов файлов нажмите клавишу **MENU**.

Во время просмотра эскизов файлов длительное нажатие клавиши **MENU** вызовет следующие варианты настройки просмотра или удаления: **Воспроизведение/Удаление файлов**. Для выбора режима воспроизведения выберите верхнюю строчку меню и нажмите клавишу **ОК**, затем выберите режим воспроизведения:

Воспроизвести файл или **Воспроизвести все файлы**. Затем, осуществив выход из меню двойным нажатием клавиши **MENU**, выберите файл клавишами **Вверх/Вниз** и **ОК**, который желаете просмотреть или файл, начиная с которого начнется воспроизведение всех записанных файлов.

В случае выбора пункта меню **Удаление** будет предложен выбор **Удалить файл** или **Удалить все файлы** одновременно. Выберите нужный вариант и нажмите клавишу **ОК** еще раз для подтверждения выбора.

***ВНИМАНИЕ:** Файлы, защищенные от перезаписи функцией Акселерометр, удалены не будут. Их удаление производится только при очистке карты памяти или вручную на ПК.*

Для выхода из режима просмотра нажмите клавишу **MENU**.

Меню настроек видеозаписи

Нажатие клавиши **MENU** в режиме видеосъемки приводит к вызову меню настроек.

Затем клавишами **Вверх/Вниз** производится выбор из трех подразделов меню: **Видео/Фото/Настройки**.

После выбора необходимого подраздела нажмите клавишу **ОК**, перемещение по пунктам меню осуществляется клавишами **Вверх/Вниз**. Вход в настройки каждого пункта меню осуществляется клавишей **ОК**, выбор предлагаемых вариантов осуществляется клавишами **Вверх/Вниз**, сохранение изменений настройки – клавишей **ОК**, а выход осуществляется нажатием клавиши **MENU**.

1. Разрешение видео (Video Resolution):

Разрешение размера картинки файла видеозаписи. Более высокое разрешение видео обеспе-

чивает более четкую и детальную картинку видеозаписи, но занимает больше места на карте памяти. 30/45/60P –это количество кадров в секунду во время видеозаписи, т.е. 30/45/60 кадров в секунду соответственно.

Варианты настройки: **【2304x1296 30P】/【2560x1080 30P】/【1920x1080 45P】/【1920x1080 30P】/【HDR1920x1080 30P】/【1280x720 60P】/【1280x720 30P】**

ПРИМЕЧАНИЕ: Рекомендуемые к использованию режимы:

- максимально детализированное видео SuperHD для дневной съемки: **【2304x1296 30P】**
- видео Full HD с повышенным кол-вом кадров/сек. в пасмурную погоду/сумерки: **【1920x1080 45P】**
- видео Full HD для ночной съемки: **【HDR1920x1080 30P】**

2. Качество (Quality)

Настройка качества видеозаписи, так называемый битрейт. Чем выше битрейт, тем больше размер получаемого видеофайла, разрешение видеозаписи при этом остается неизменным согласно предыдущей настройке. Настройкам Отличное/Хорошее/Нормальное соответствуют битрейты 15/12/10 Мбит/сек.

Варианты настройки: **【Отличное】/【Хорошее】/【Нормальное】**

3. WDR (Wide Dynamic Range)

Функция WDR или расширенный динамический диапазон предназначена для обеспечения качественной видеосъемки в сложных условиях освещенности (например, при въезде в туннель и выезде из него, при движении навстречу яркому солнечному свету, при движении по неосвещенной дороге в ночное время и т.д.)

Варианты настройки: **【Вкл.】/【Выкл.】**

4. Инфоштамп (Stamp)

Присваивание видеозаписям текущих даты и времени, географических координат, скорости движения.

Варианты настройки: **【Вкл.】** / **【Выкл.】**

5. LDWS+FCWS (Lane Departure Warning System & Front Collision Warning System)

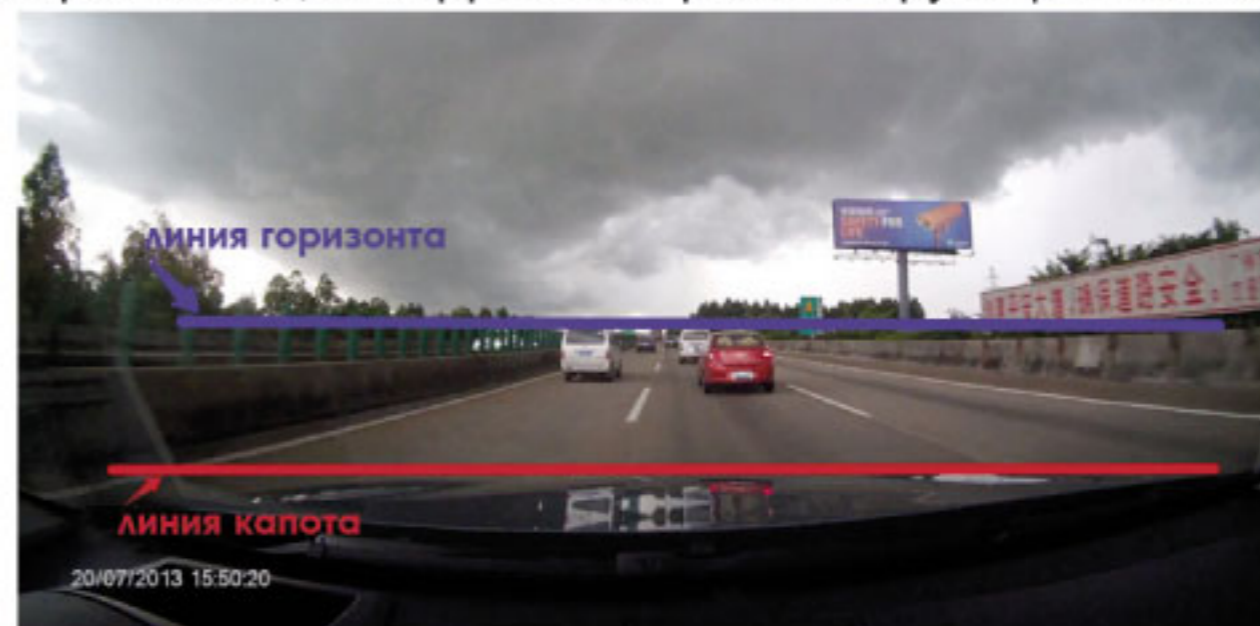
Системы предупреждения водителя об отклонении от линий разметки полосы движения (LDWS) и об опасной близости с впереди идущей машиной (FCWS).

Варианты настройки: **【Вкл.】** / **【Выкл.】**

6. LDWS: калибровка (LDWS Calibration)

Специальный режим настройки положения устройства для корректной работы функции LDWS.

Настройка производится следующим образом: на экране появляются две полосы – красная и фиолетовая. Устройство нужно отрегулировать на лобовом стекле таким образом, чтобы нижняя (красная) полоска была параллельна капоту автомобиля, а верхняя (фиолетовая) полоска – параллельна линии горизонта. См. пример справа:



Меню общих настроек

1. ТВ выход (TV System)

Данная настройка актуальна при подключении кабеля HDMI для передачи видео на телевизор.
Варианты настройки: **【NTSC】/【PAL】**

2. Дата и время (Date & Time)

Установите текущую дату и время.

Варианты настройки: Нажатиями клавиш **Вверх/Вниз** и **MENU** установите год, месяц, день, час, минуты.

3. Гос. номер авто (Car ID)

Присваивание видеозаписям гос. номера автомобиля.

Варианты настройки: Введите Ваш гос. номер автомобиля нажатиями клавиш **Вверх/Вниз** и **MENU**.

4. Очистка карты памяти (Format)

ВНИМАНИЕ: Форматирование уничтожит все данные на карте памяти, включая файлы, защищенные от перезаписи функцией Акселерометр.

Варианты настройки: **【Нет】/【Да】**. Нажмите клавишу **OK** для подтверждения.

5. Сброс настроек (Default Setting)

Сброс всех настроек видеорегистратора до заводских установок.

Варианты настройки: **【Нет】/【Да】**. Нажмите клавишу **OK** для подтверждения.

6. Детектор движения (Motion Detect)

При активации этой функции видеосъемка начинается автоматически при возникновении движения вблизи автомобиля в поле видимости объектива видеорегистратора. Видеосъемка автоматически прекращается в случае отсутствия какого-либо движения.

Порядок активации этого режима следующий: в меню выберите настройку **Вкл.**, выйдите из меню в режим видеосъемки и нажмите клавишу **ОК** для активации режима записи по движению. В правом верхнем углу устройства начнет мигать соответствующая иконка, отображающая статус активности этого режима (мигающая иконка – режим активирован, немигающая иконка – режим деактивирован).

Данный режим рекомендуется использовать в случае, если Вы, например, оставляете автомобиль на стоянке вместе с видеорегистратором, но помните, что емкости встроенного аккумулятора может хватить всего на 30-40 минут видеозаписи.

Варианты настройки: **【Вкл.】/【Выкл.】**

7. Автоотключение экрана (LCD Off Time)

При отсутствии производимых действий экран выключится спустя заданное время.

Варианты настройки: **【Выкл.】/【30 сек.】/【1 мин.】/【3 мин.】**

8. Цикл записи (Split Time)

В случае использования карты памяти ограниченного объема Вы можете установить цикличность видеозаписи, в таком случае новые эпизоды видеосъемки будут накладываться на более старые для непрерывной записи в пути.

Варианты настройки: **【1 мин.】/【2 мин.】/【5 мин.】/【10 мин.】**

Например, при выборе настройки «5 мин.» каждый новый 5-тиминутный фрагмент в случае нехватки места на карте памяти будет записываться поверх самого старого.

9. GPS (GPS Power)

Включение/выключение GPS модуля для присваивания видеозаписям координат местоположения, а также скорости движения автомобиля.

Варианты настройки: **【Вкл.】/【Выкл.】**

10. Часовой пояс (Time Zone)

Установите часовой пояс Вашего региона.

Варианты настройки: **+/-【0-12】**

11. Акселерометр (G-Sensor)

Акселерометр (или датчик удара) может зафиксировать резкое ускорение, торможение, удар или столкновение, и автоматически присвоить текущей видеозаписи признак защищенности, чтобы эпизод не был перезаписан в режиме циклической записи.

Варианты настройки: **【0-5】**, где 0 – Акселерометр выкл., 1 – Максимальная чувствительность акселерометра, 5- Минимальная чувствительность акселерометра

12. Выбор сцены (Scene Mode)

Настройка цветопередачи видеозаписи/фотоснимка в зависимости от условий съемки.

Варианты настройки: **【Выкл.】/【Ночь - Арена】**

13. Экспозиция (AE Bias)

Настройка компенсации экспозиции. Настройка экспозиции производится для того, чтобы ском-

пенсировать избыток или недостаток освещенности объекта съемки. Увеличивая значение экспозиции (EV) в плюс (+), Вы добавляете яркости слишком темной картинке. Уменьшая значение экспозиции (EV) в минус (-), Вы затемняете излишне яркую картинку.

Варианты настройки: **[-2.0]/[-1.7]/[-1.3]/[-1.0]/[-0.7]/[-0.3]/[0]/[+0.3]/[+0.7]/[+1.0]/ [+1.3]/ [+1.7]/[+2.0]**

14. Отображение скорости (Stamp Speed)

Данная настройка позволит скрыть скорость на инфошампе (см. п. 4 настроек видеозаписи) при достижении установленного значения.

Варианты настройки: **[20-170 км/ч]/[Выкл.]**

15. Громкость (Speaker Volume)

Регулировка громкости звуковых и голосовых оповещений.

Варианты настройки: **[1-8]/[Выкл.]**, где 1 – мин. громкость, 8- максимальная громкость

16. Анти-сон (Driver Fatigue)

Режим при видеосъемке, позволяющий оповещать водителя через заданный промежуток времени специальным звуковым сигналом. Этот режим может быть полезен, если водителя начинает клонить ко сну. В случае оповещения на экране возникает следующая иконка:



Варианты настройки: **[5 мин.]/[10 мин.]/[15 мин.]/[30 мин.]/[1 ч.]/[2 ч.]/[3 ч.]/[Выкл.]**

17. Датчик света (Car Lamp)

Режим, позволяющий оповестить водителя о необходимости включить фары в случае недостаточной освещенности при видеосъемке. В случае оповещения на экране возникает следующая иконка:



Варианты настройки: 【Вкл.】/【Выкл.】

18. Информатор (Edog Beep)

Данная настройка отвечает за функцию голосовых оповещений базы данных GPS координат.

Варианты настройки: 【Вкл.】/【Выкл.】

19. Язык (Language)

Установка языка отображения информации.

Варианты настройки: 【Английский】/【Китайский】/【Русский】

20. Версия ПО (Version)

Просмотр текущей версии ПО видеорегистратора.

Следите за обновлениями версий ПО на сайте производителя: www.rd-inspector.ru

Дополнительные настройки в режиме видеозаписи:

Нажатием клавиши Вверх происходит включение/выключение встроенного микрофона.

Подключение к компьютеру

При подключении видеорегистратора к компьютеру с помощью USB-кабеля содержимое карты памяти видеорегистратора откроется в виде съемного диска на Вашем компьютере.

Просмотр видео на ПК

Для просмотра видео на ПК Вы можете воспользоваться любым видеоплеером, поддерживающим необходимые видеокодеки. Для воспроизведения видео с привязкой к карте местности необходимо воспользоваться специализированным видеоплеером с поддержкой данной функции. Например, <http://www.registratorviewer.com/>

Просмотр видео на телевизоре

Вы можете также просмотреть сохраненные видеозаписи или фотографии на экране ТВ. Для этого выполните следующее:

1. Ваш ТВ должен иметь входные порты AV (RCA) или HDMI.
2. Подсоедините AV-кабель (в комплекте опционально) или HDMI-кабель (не входит в комплект) от видеорегистратора к Вашему ТВ.
3. Выберите на ТВ соответствующий канал просмотра AV или HDMI входа.
4. Запустите просмотр.

Технические характеристики видеорегистратора INSPECTOR Samum:

Процессор	Ambarella A7LA50 (700 МГц)
Матрица	OmniVision OV4689 (1/3")
Качество видеозаписи	2304x1296x30к/с; 2560x1080x30к/с; 1920x1080x45к/с; 1920x1080x30к/с; HDR1920x1080x30к/с; 1280x720x60к/с; 1280x720x30к/с
Формат видеозаписи	.MP4 (H.264/AAC)
Фотосъемка	4 Мп (2688 x 1512) .JPEG
Объектив	f=2.8мм; F/2.0; 6 слоев стекла + IR
Угол обзора объектива	160° (широкоугольный)
ЖК экран	2.4" (960x240)
Встроенный GPS	u-blox 6
База GPS координат	Обновляемая база радаров и камер
Просмотр трека на карте	Поддерживается
WDR/HDR	Есть/Есть
LDWS/ FCWS	Есть/Есть
Акселерометр	Есть
Детектор движения	Есть
Ввод гос. номера авто	Есть
Анти-сон	Есть
Датчик света	Есть
Карта памяти	microSDHC 4-32 Гб (класс 10)
Микрофон/Динамик	Есть/Есть
Разъемы	HDMI/mini-USB
Аккумулятор	400 мАч (встр.)
Подзарядка	ЗУ от прикуривателя
Размеры устройства	62 x 62 x 30 мм
В комплекте	ЗУ, держатель, USB- кабель, держатели кабеля питания, инструкция, гар. талон

ВНИМАНИЕ: Технические характеристики, функционал и комплектация устройства могут быть изменены без предварительного уведомления.

Возможные неисправности и способы их устранения

1. В случае если устройство перестанет отвечать на органы управления, а нажатие на клавишу **Вкл./Выкл.** не будет давать результатов, Вам нужно прибегнуть к функции принудительной перезагрузки **RESET**. Произведите нажатие клавиши **RESET**, расположенной на верхнем торце устройства. Затем произведите включение устройства клавишей **Вкл./Выкл.** Устройство должно включиться в обычном режиме.
2. Также рекомендуем Вам следить за обновлением встроенного ПО Вашего устройства на нашем сайте www.rd-inspector.ru. Процедура обновления ПО следующая:
 - 1) Поместите файл обновления ПО в корневой раздел карты памяти, вставьте карту памяти в устройство;
 - 2) Включите устройство, обновление ПО начнется автоматически, дождитесь выключения устройства;
 - 3) Достаньте карту памяти из устройства и удалите с нее файл обновления ПО. Установите карту обратно.

Гарантия

Срок гарантии на данное устройство – 12 месяцев.

Данное устройство может быть принято в гарантийный ремонт только при наличии фирменного гарантийного талона INSPECTOR. Гарантийный талон должен обязательно содержать серийный номер устройства, дату продажи и печать продавца.

Устройство не подлежит бесплатному сервисному обслуживанию в случае, если:

Утерян или неправильно заполнен гарантийный талон, не указана дата продажи, отсутствует печать продавца;

Были нарушены правила эксплуатации устройства;

Устройство подвергалось механическим повреждениям, в результате перегрева (огня), аварии, при наличии коррозии элементов в результате воздействия влаги (воды) или агрессивных жидкостей, использования не по прямому назначению, небрежного обращения, неквалифицированных попыток вскрытия или ремонта;

Были использованы неоригинальные аксессуары.

Адрес сервисного центра INSPECTOR:

Адрес: 142171, МО, г. Щербинка, ул. Южная, д.8

Тел.: +7 (495) 505-9780

E-mail: support@rd-inspector.ru

WEB: www.rd-inspector.ru, www.rg-avto.ru