



CVR-A7310

**АВТОМОБИЛЬНЫЙ
ВИДЕОРЕГИСТРАТОР**



ИНСТРУКЦИЯ ПОЛЬЗОВАТЕЛЯ



ПРЕДОСТЕРЕЖЕНИЕ



Не подвергайте устройство ударам.

– Это может привести к повреждению и возникновению неисправностей.



Поддерживайте чистоту ветрового стекла и объектива видеокамеры.

– Загрязнение стекла приведет к снижению качеству видеозаписи.



При наличии тонировки с металлизированной пленкой возможно ухудшение качества видеозаписи.



Не располагайте устройство рядом с электромагнитными приборами.

– Возможно появление ошибок в работе и возникновение неисправностей.



При резкой смене освещенности (например, при въезде/выезде из тунеля или в очень темном месте качество видеозаписи снижается.



Перестановка устройства на новое место может привести к изменению угла установки видеокамеры.

– Настройте угол установки камеры и проверьте запись изображения.



Не оставляйте видеорегистратор под прямыми солнечными лучами в течение длительного времени, это может привести к перегреву, ухудшению качества съемки и выходу устройства из строя



КОМПЛЕКТ ПОСТАВКИ



Видеорегистратор



Крепление на присоске



Кабель питания от прикуривателя



Инструкция



Гарантийный талон



USB кабель

I Общая информация об устройстве

1.1 Описание

Благодарим Вас за покупку компактного и высокотехнологичного автомобильного видеорежистратора Street Storm CVR-A7310, который является воплощением самых передовых и современных технологий.

Он служит главным образом для фиксации дорожной обстановки. Сохраняя полную картину случившегося (детальная видеозапись со звуком), при разборе ДТП он поможет доказать свою правоту в спорной ситуации, защитит от автоподставы, зафиксирует разговоры и неправомерные действия инспекторов ГАИ, а также будет полезен при обучении вождению и контроле за корпоративным и общественным транспортом.

Запись осуществляется на съёмную карту памяти, объёмом до 64 Гб. Видео можно обрезать до нужной длины и скопировать на внутреннюю память.

Мощный процессор Ambarella A7L позволяет снимать видео в прогрессивном формате Full HD 1080p с функцией HDR (High Dynamic Range). Высокая четкость и детальность изображения также обеспечивается за счет применения матрицы OmniVision 4MP с высокой светочувствительностью и широкоугольного объектива из 6 стеклянных линз с ИК-фильтром.

CVR-A7310 оснащен цветным дисплеем с диагональю 1.5", что позволяет комфортно просматривать отснятые видеоролики с фотоснимками и удалять ненужные, менять настройки системы, а также установить устройство под правильным углом в любом месте лобового стекла и получить оптимальный обзор.

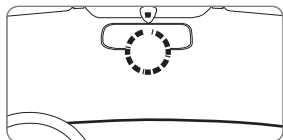
Компактное быстросъёмное крепление Easy-Mount на присоске с быстрой фиксацией имеет mini-USB разъем для сквозного питания устройства, а благодаря шарнирному механизму позволяет быстро развернуть в любую сторону, например, для съемки салона или разговора с автоинспектором.

Наличие HDMI интерфейса дает возможность мгновенного просмотра отснятого материала в ТВ в высоком разрешении.

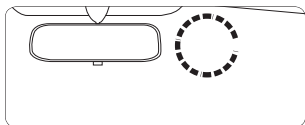
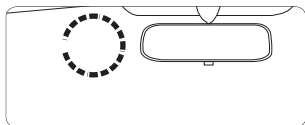


МЕСТО ДЛЯ УСТАНОВКИ

Для получения оптимального изображения рекомендуется устанавливать устройство в центре лобового стекла перед зеркалом заднего вида.



Если установка в указанном месте невозможна, например, из-за наличия датчика дождя, можно установить его слева или справа от зеркала. Расположите устройство так, чтобы ничто не загромождало вид. После установки отрегулируйте и зафиксируйте устройство в горизонтальном положении для получения оптимального обзора.





Органы управления

1.3 Назначение кнопок

Кнопка (M) MODE :

- Переключает режимы работы: съёмка ВИДЕО, ПРОСМОТР, МЕНЮ
- Во время записи видео блокирует текущий видеоролик от перезаписи

Кнопки ◀ и ▶ :

- В режиме МЕНЮ используются для выбора настроек
- В режиме ПРОСМОТРА используются для выбора нужных файлов и изменения скорости просмотра
- В режиме СЪЁМКИ нажатие кнопки ◀ включает и выключает экран, а нажатие кнопки ▶ включает и выключает микрофон (запись звука)

Кнопка REC / OK :

- В режиме ВИДЕО включает и выключает запись
- В режиме МЕНЮ подтверждает выбор
- Во время воспроизведения видео включает и выключает паузу

Кнопка PHOTO / Delete :

- Используется для получения фотоснимка
- В режиме просмотра используется для удаления видеороликов и фото

Кнопка POWER ⏻ :

- Короткое нажатие включает устройство
- Длительное нажатие (2сек) выключает устройство
- Короткое нажатие в режиме видеозаписи вкл./откл. ИК-подсветку
- В режиме просмотра блокирует/разбл. ролики и копирует в память

Кнопка RESET : перезагружает видеорегистратор

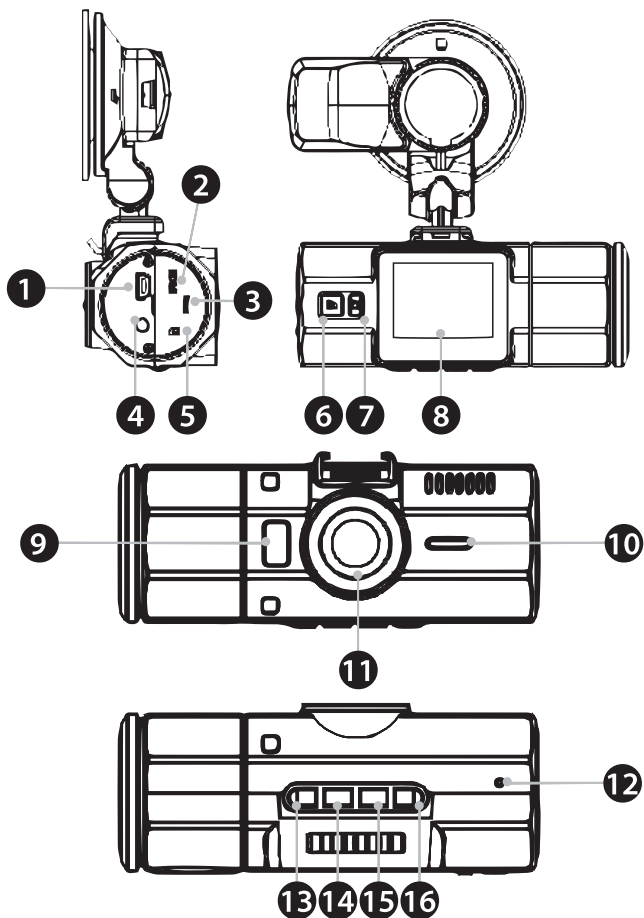


Устройство видеорегистратора

- | | | |
|----------------------|------------------------|------------------|
| 1. USB порт | 7. Кнопка PHOTO/Delete | 13. Кнопка MODE |
| 2. HDMI порт | 8. LCD дисплей | 14. Кнопка ▶ |
| 3. Кнопка RESET | 9. ИК подсветка | 15. Кнопка ◀ |
| 4. AV выход | 10. Динамик | 16. Кнопка POWER |
| 5. Слот карты памяти | 11. Объектив камеры | |
| 6. Кнопка REC/OK | 12. Микрофон | |



Устройство видеорегистратора





РАБОТА И НАСТРОЙКА УСТРОЙСТВА

Зарядка аккумулятора



Полный



Средний



Критический



Разряжен

Зарядное устройство подключается в разъем прикуривателя автомобиля, а к видеорегистратору - через Mini-USB интерфейс. Модель с GPS следует подключать только через разъем в креплении, т.к. при подключении питания через разъем устройства GPS функционал работать не будет.

При подключении питания устройство автоматически включается и начинает запись (если функция активирована через меню). Если устройство выключить, зарядка будет продолжаться, индикатор будет гореть зеленым, а после полной зарядки погаснет. Используйте только фирменные кабели и адаптеры, ходящие в комплект поставки (5B, 1A), иначе устройство может выйти из строя или работать некорректно. Питание можно подключать как в разъем на устройстве, так и через крепление.

Внимание! Встроенный аккумулятор является резервным и не предназначен для длительной автономной работы устройства. Он служит для сохранения Ваших настроек, а также для того, чтобы устройство сохранило текущий видеофайл в случае случайного отключения питания.

КАРТА ПАМЯТИ

Все операции по размещению карты памяти обязательно производите при выключенном устройстве, иначе возможно потеря файлов или выход карты из строя. Перед установкой карты проверьте правильность ее ориентации, т.к. неправильная установка может привести к повреждению устройства или самой карты памяти. Для извлечения карты слегка нажмите на нее.

Внимание! Для нормального функционирования используйте ТОЛЬКО высокоскоростные карты формата Micro SD не ниже CLASS 10 (и выше). Если формат карты не совместим с данным устройством ее необходимо отформатировать через МЕНЮ видеорегистратора. Не храните сторонние файлы на карте памяти, это может привести к зависанию и неправильной работе устройства и потере данных. Если во время записи на дисплее появляется сообщение „НИЗКАЯ СКОРОСТЬ КАРТЫ“, часть файлов может быть не записана, карту нужно либо отформатировать, либо заменить, т.к. она не подходит для Вашего устройства из-за слишком медленной скорости записи.



МЕНЮ НАСТРОЕК

Для входа в меню настроек видео нажмите клавишу М два раза в режиме записи ВИДЕО. Навигация по меню осуществляется клавишами ВЛЕВО и ВПРАВО, для подтверждения выбора используйте кнопку REC / ОК

1. РАЗРЕШЕНИЕ

- 1920x1080/30К/С (Full HD 1080p - 30 кадров секунду)
- 1920x1080/30К/С HDR (Full HD 1080p - 30 кадров секунду)
- 1280x720/60К/С (HD 720p - 60 кадров в секунду)
- 1280x720/30К/С (HD 720p - 60 кадров в секунду)
- * Чем выше разрешение, тем лучше качество видео, но больше размер файла

2. ЦИКЛИЧНАЯ ЗАПИСЬ (1 / 3 / 5 Мин / Выкл.)

Видеофайлы разбиваются на промежутки заданной длины, новые ролики пишутся поверх самых ранних, когда карта памяти полностью заполнена.

3. ДАТЧИК ДВИЖЕНИЯ. Активирует запись при обнаружении движущегося объекта в поле зрения объектива (любое изменение картинки) и отключает запись в случае длительного простоя. Нужно активировать функцию в меню и нажать кнопку REC в режиме записи видео.

4. ЗАПИСЬ ПРИ ВКЛЮЧЕНИИ. При подаче питания устройство включается и начинает запись автоматически.

5. ЗАДЕРЖКА АВТОВЫКЛЮЧЕНИЯ (10 / 20 / 30 сек / Выкл.)

При отключении питания устройство будет продолжать запись в течение заданного промежутка времени, затем выключится.

6. ЗАДЕРЖКА ВКЛЮЧЕНИЯ (10 / 20 / 30 сек / Выкл.)

При подаче питания устройство включится не сразу, а через заданный промежуток времени

7. УСТАНОВКА ГОС.НОМЕРА. С помощью кнопок ВВЕРХ/ВНИЗ и ОК введите номер автомобиля для штампа на видеозаписи.

8. ИНТЕРВАЛЬНАЯ СЪЕМКА (1 / 5 / 30 сек / Выкл.). Кадр делается один раз в заданный промежуток времени, после чего они сшиваются в видеоролик.

9. МИКРОФОН. Включение/отключение записи звука.

10. ЯЗЫК (Русский / Английский)

11. ТИП TV (PAL / NTSC)



Работа и настройка устройства


- 12. АВТОВЫКЛЮЧЕНИЕ** (3 / 5 мин / ВЫКЛ). Функция отключения устройства по заданному промежутку времени при простое, если запись не ведется
- 13. ФОРМАТИРОВАНИЕ.** Удаляет все файлы с карты памяти
- 14. АВТОВЫКЛЮЧЕНИЕ ДИСПЛЕЯ** (30 сек / 60 сек / 3 мин / ВЫКЛ). Отключает дисплей по заданному промежутку времени после начала работы.
- 15. УСТАНОВКА ВРЕМЕНИ.** Используйте кнопки ВВЕРХ/ВНИЗ для настройки и кнопку REC/OK для подтверждения выбора.
- 16. СБРОС НАСТРОЕК.** Возврат к заводским настройкам по умолчанию.
- 17. НАЛОЖЕНИЕ ТЕКСТА (ШТАМП).** Выбор данных для отображения на видео.
- 18. ЧАСТОТА** (АВТО / 50 Гц / 60 Гц)
- 19. КОНТРАСТНОСТЬ** (СТАНДАРТ / РЕЗКО / МЯГКО)
- 20. РЕЗКОСТЬ** (СТАНДАРТ / РЕЗКО / МЯГКО)
- 21. БАЛАНС БЕЛОГО** (АВТО / СОЛНЕЧНО / ОБЛАЧНО / ФЛУОРИСЦ. ЛАМПА / ЛАМПА НАКАЛИВАНИЯ)
- 22. ЭКСПОЗИЦИЯ** (АВТО / от -2 до +2)
- 23. НАСТРОЙКА G-СЕНСОРА** ("датчик удара"). Для блокировки файлов от циклической перезаписи при фиксации столкновения (торможения, ускорения). Чувствительность датчика можно задать (от 1 до 7) или отключить его совсем. Видеофайл можно заблокировать вручную, нажав **M** во время записи или в режиме просмотра - **POWER**. При блокировке на экране появится иконка
- 24. ПОДСВЕТКА** (ВКЛ / ВЫКЛ). ИК-подсветка на фронтальной панели.
- 25. ЗВУКОВОЙ СИГНАЛ.** Включение и выключение встроенного динамика.
- 26. WDR** (ВКЛ/ВЫКЛ). Функция *Wide Dynamic Range* улучшает качество видео в условиях плохого освещения ночью, либо при ярком солнечном свете. В режиме 1080 HDR функция WDR автоматически отключается.
- 27. ПОВОРОТ ВИДЕО.** Можно перевернуть изображение на экране для установки VP на приборную панель ("вверх ногами").
- 28. КОНТРАСТ ДИСПЛЕЯ** (от 1 до 7).
- 29. ВЫБОР ПАМЯТИ** (SD-карта, Внутренняя память). Выбор источника для отображения в файлах в режиме просмотра.
- 30. ВЕРСИЯ ПРОШИВКИ.** Просмотр версии ПО, установленного на Вашем VP.

Внимание! Программное обеспечение устройства постоянно дорабатывается и обновляется, поэтому некоторые пункты меню и функции могут быть не описаны в данном руководстве пользователя. Вы можете скачать обновление и актуальную инструкцию на официальном сайте www.streetstorm.ru



ПРОСМОТР ОТСНЯТОГО МАТЕРИАЛА

1. НА ДИСПЛЕЕ ВИДЕОРЕГИСТРАТОРА

Включите устройство и нажмите клавишу **M**, выберите нужный файл и нажмите кнопку REC/OK для воспроизведения/паузы. Используйте кнопки ВЛЕВО/ВПРАВО для изменения скорости просмотра и кнопку **POWER**  для того, чтобы скопировать текущий видеоролик в память устройства с карты памяти или обратно.

2. НА ПЕРСОНАЛЬНОМ КОМПЬЮТЕРЕ

- Подключите регистратор к ПК с помощью USB кабеля. Он автоматически включится и на дисплее появится надпись «USB Соединение», устройство определится как два съемных диска (карта памяти и встроенная память), отснятые видеозаписи и фотоснимки будут находиться в папках DCIM/100MEDIA/. Выберите нужный файл и запустите его через любой видеоплеер, установленный на Вашем ПК (Windows Media Player, VLC и т.д.).

- Выньте карту памяти из регистратора и вставьте в USB порт Вашего ПК, используя кард-ридер.



DCIM



100MEDIA

3. НА ТЕЛЕВИЗОРЕ ИЛИ ЛЮБОМ МОНИТОРЕ через HDMI или AV выход

- Подключите кабель в HDMI разъем телевизора и в mini-HDMI разъем видеорегистратора.
- Включите видеорегистратор нажатием кнопки POWER.
- На телевизоре выберите источник, который соответствует разъему HDMI
- Лучше использовать для питания адаптер на 220В, чтобы длительное время смотреть записи, т.к. емкости встроенного аккумулятора будет недостаточно.

HDMI®
HIGH-DEFINITION MULTIMEDIA INTERFACE





ВСТРОЕННАЯ ПАМЯТЬ

КАК СКОПИРОВАТЬ ВИДЕОЗАПИСЬ С КАРТЫ ПАМЯТИ ВО ВНУТРЕННЮЮ ПАМЯТЬ УСТРОЙСТВА :

- 1 Переведите устройство в **РЕЖИМ ПРОСМОТРА** (нажмите кнопку **М** один раз).
- 2 Выберите нужный ролик и нажмите **ОК**, чтобы открыть его.
- 3 Нажмите кнопку **POWER**, появится сообщение "**КОПИРОВАТЬ В ПАМЯТЬ?**", нажмите **ОК**, после чего видеозапись будет скопирована в память устройства.

* Для того чтобы воспроизвести скопированное видео, вы можете извлечь карту памяти из устройства, затем переключите устройство в **РЕЖИМ ПРОСМОТРА** (нажмите кнопку **М** один раз), выберите видео и нажмите **ОК**. Также, вы можете просмотреть скопированное видео подключив видеорегистратор к компьютеру с помощью кабеля USB.

* Если размер видеозаписи превышает размер свободного места во внутренней памяти, вы можете его обрезать в самом видеорегистраторе, выбрав нужный момент.

КАК ОБРЕЗАТЬ ВИДЕО:

- 1 Войти в **РЕЖИМ ПРОСМОТРА** (нажать кнопку **М** один раз).
- 2 Выбрать нужный ролик и нажать **ОК**, чтобы открыть его.
- 3 Нажать кнопку **ФОТО** один раз.
- 4 Нажать **ОК**, видео начнет проигрываться.
- 5 Далее необходимо выбрать начало и конец создаваемого ролика - нажать кнопку **ФОТО** один раз для начала и второй раз для окончания ролика.
- 6 Как только вы нажмете кнопку **ФОТО** второй раз, на дисплее появится сообщение "**ОБРЕЗАТЬ ВИДЕО?**", после чего необходимо нажать **ОК** и ролик необходимой длины будет создан.

* Минимальная длительность создаваемого ролика ролика - 5 секунд.



ВСТРОЕННАЯ ПАМЯТЬ

КАК СКОПИРОВАТЬ ВИДЕОЗАПИСЬ ИЗ ВНУТРЕННЕЙ ПАМЯТИ УСТРОЙСТВА НА КАРТУ ПАМЯТИ:

- 1 Войдите в меню устройства (нажмите кнопку **M** два раза).
- 2 Выберите пункт «**ВЫБОР ПАМЯТИ**» и нажмите кнопку **OK**.
- 3 Выберите пункт «**ВНУТРЕННЯЯ ПАМЯТЬ**» и нажмите кнопку **OK**, после чего устройство выключится.
- 4 Включите устройство нажатием кнопки **POWER**.
- 5 Переведите устройство в **РЕЖИМ ПРОСМОТРА** (нажмите кнопку **M** один раз).
- 6 Выберите нужный ролик и нажмите кнопку **OK**, чтобы открыть его.
- 7 Нажмите кнопку **POWER**, после чего появится сообщение «**КОПИРОВАТЬ НА КАРТУ?**», после нажатия кнопки **OK** видеозапись будет скопирована на карту памяти установленную в устройстве.



Внимание!

Чтобы вновь записывать видео, не забудьте, в меню устройства переключить активную память на «**SD-КАРТА**».

Для этого войдите в меню устройства (нажмите кнопку **M** два раза), выберите пункт «**ВЫБОР ПАМЯТИ**» и нажмите кнопку **OK**, выберите пункт «**SD-КАРТА**», нажмите кнопку **OK**, после чего устройство выключится. Включите устройство нажатием кнопки **POWER** и оно вновь будет готово к записи видео.

В случае появления любых технических вопросов, которые связаны с работой видеорегистраторов и аксессуаров, просим Вас посетить раздел «Поддержка» на сайте компании.



ОСОБЕННОСТИ ВИДЕОРЕГИСТРАТОРА

Процессор	Ambarella A7LA30D, 700 MHz
Матрица	Omnivision OV4689 1/3" 4MP с HDR (OmniBSI-2)
Объектив	Стеклопленочный, 5 линз с ИК-фильтром, угол обзора 170°
Дисплей	1.5", цветной с функцией автоотключения
Качество видео	Full HD 1080p с HDR (1920x1080) @ 30fps
	Full HD 1080p (1920x1080) @ 30fps
	HD 720p (1280x720) @ 60 / 30fps
Видео кодек	H.264 (MPEG4-AVC)
Принцип записи	Непрерывная циклическая (1, 3, 5, 10 мин)
G-сенсор	Встроенный "датчик удара" с регулируемой чувствительностью
Встроенная память	256МБ
Внешняя память	MicroSD/SDHC/SDXC до 64ГБ (class 10 и выше)
Видео выход	HDMI, AV-OUT
Доп. функции	WDR, HDR, Smart AE, DEWARP, детектор движения
Питание	12-24В (mini-USB 5В, 1А), резервный аккумулятор 250 mAh
Размеры (Ш/В/Г)	96 / 39 / 40 мм
Рабочие температуры	от 0°C до +50°C (хранение от -30°C до +80°C)



ПРИМЕЧАНИЕ

В соответствии со статьей 5 закона Российской Федерации «О защите прав потребителей» и Постановлением правительства Российской Федерации N.720 от 16.06.97 компания Street Storm оговаривает следующий срок службы изделий, официально поставляемых на российский рынок: 5 лет. Гарантийный срок: 1 год.

Техническая поддержка пользователей: **(499)795-77-13**
Вебсайт: **www.streetstorm.ru**; Почта: **cvr@streestorm.ru**



www.streetstorm.ru