

## 1. Предостережения и уведомления

Благодарим Вас за выбор продукции торговой марки LEXAND!

Для наиболее эффективной работы с устройством, пожалуйста, внимательно прочтите данное Краткое Руководство пользователя. Ознакомившись с ним, Вы получите всю необходимую информацию о стандартных и дополнительных функциях продукции LEXAND.

Все изменения в данное Краткое Руководство и автомобильные регистраторы LEXAND (технические характеристики и комплектацию) могут вноситься производителем без предварительного уведомления пользователей.

Изготовитель не гарантирует полную совместимость устройства с любыми приложениями от сторонних разработчиков и корректную работу этих приложений. Убедительно просим Вас делать резервные копии всей важной информации, т.к. наша компания не несет ответственности за ее потерю.

В случае обнаружения ошибок в данном Кратком Руководстве и программном обеспечении, пожалуйста, сообщите о них по контактам, указанным на официальном сайте [www.lexand.ru](http://www.lexand.ru).

Во избежание непредвиденных последствий, пожалуйста, внимательно ознакомьтесь с данным

1

## 4. Основные особенности

- Устройство отличается компактностью и простотой в эксплуатации;
- Металлический корпус;
- Запись видео в разрешении 1080p (Full HD), разрешение фотографий - до 5 Мп;
- Встроенный TFT-дисплей с диагональю 3 дюйма и HD-разрешением;
- Сохранение видеозаписи в популярном формате AVI, используется кодек H.264;
- Объектив имеет линзы 4G, обеспечивающие широкий угол обзора 140°;
- Режим экстренной записи "по событию";
- Датчик движения;
- Возможность отключения звука при записи видео;
- Возможность отключения экрана при записи видео;
- Возможность произвести несколько фотоснимков одновременно при однократном нажатии кнопки видеорегастратора;
- Одновременная запись и удаление старых фрагментов видео;
- Поддержка карт памяти TransFlash (microSDHC) с максимальным объемом 32 Гб;
- Автоматическое начало записи при подаче пи-

5

Кратким Руководством, а также используйте только оригинальные аксессуары. Если Вы нарушите правила эксплуатации устройства и подсоедините к нему несовместимые аксессуары, то гарантия на данный товар будет автоматически аннулирована. Более того, неправильная эксплуатация устройства очень опасна как для Вашего здоровья, так и для здоровья окружающих. Наша компания не несет никакой ответственности за подобные последствия. Для применения видеорегастратора в автомобиле требуется наличие автомобильного держателя. Обязательно размещайте устройство в салоне так, чтобы не ограничивать обзор водителя и не препятствовать срабатыванию подушек безопасности.

- Гарантийный срок на оборудование составляет 12 месяцев, начиная с даты продажи.
- Срок службы оборудования составляет 24 месяца, начиная с даты изготовления.

## 2. Введение

Данная модель является высокопроизводительным автомобильным видеорегастратором, способным вести запись дорожной обстановки в разрешении 1080p (FullHD). Устройство очень компактно и отличается легкостью в установке. Камера имеет современный 2-мегапиксельный CMOS-сенсор.

тания;

- Поддерживается одновременная запись видео и зарядка аккумулятора, а также циклическая запись;
- Отображение даты и времени;
- Установка режима работы и системных настроек.

## 5. Установка в автомобиль и проверка работоспособности

1. Выключите двигатель, выньте ключ из замка зажигания.

Пожалуйста, убедитесь, что автомобиль находится в безопасном месте с достаточным уровнем освещения.

2. Вставьте карту памяти microSD в разъем на корпусе видеорегастратора, прежде чем производить дальнейшие действия.

Установка и извлечение карты памяти:

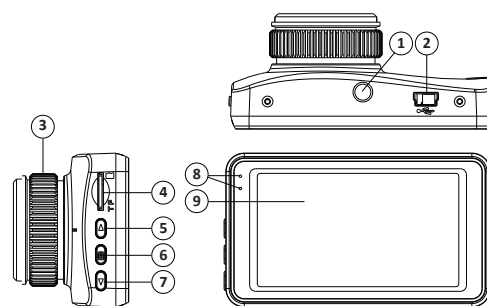
а) Вставьте карту памяти в необходимый разъем на корпусе.

В случае правильной установки карта будет зафиксирована в видеорегастраторе.

б) Для того, чтобы вынуть карту, нажмите на нее. После этого карту можно будет извлечь из видеорегастратора.

6

## 3. Органы управления устройством



- 1- крепление для автодержателя;
- 2- USB-разъем;
- 3- объектив камеры;
- 4- слот для карт памяти microSD (TF);
- 5- кнопка "вверх";
- 6- кнопка "MENU";
- 7- кнопка "вниз";
- 8- световые индикаторы зарядки и режимов работы устройства;
- 9- дисплей;

### Обратите внимание!

- Карта памяти должна быть правильно развернута в момент установки. Неправильная установка может повредить карту памяти и разъем видеорегастратора.

- После установки карты памяти видеорегастратор будет использовать ее в качестве места для хранения файлов по умолчанию.

- Если видеорегастратор не распознал карту памяти, извлеките ее и установите еще раз. При невозможности распознавания карты памяти видеорегастратором, замените ее другой картой и попробуйте снова.

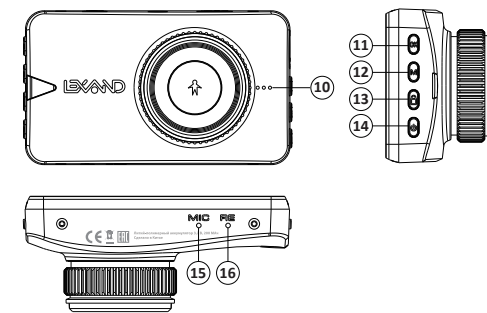
3. Закрепите кронштейн на лобовом стекле с помощью вакуумной присоски. Для того чтобы крепление было надежным, убедитесь, что на стекле нет сильных загрязнений.

4. Установите видеорегастратор так, чтобы камера на обратной стороне была как можно ближе к стеклу. Это необходимо для того, чтобы избежать возникновения бликов и отражений света, и поможет получить лучшее качество записи.

5. Подключите зарядное устройство к прикуривателю, а его кабель к разъему на корпусе видеорегастратора.

6. Запустите двигатель для проверки правиль-

7



- 10- внешний динамик;
- 11- кнопка "OK";
- 12- кнопка "MODE" выбора режимов работы устройства;
- 13- кнопка включения функции защиты от стирания текущего видеоролика;
- 14- кнопка включения/выключения.

ности установки.

7. Запись видео должна запуститься в автоматическом режиме.

## 6. Режимы записи видео

- Автоматический режим;
- Ручной режим (по событию);
- По срабатыванию датчика G-сенсор;
- По срабатыванию детектора движения.

Запись производится в циклическом режиме (новые файлы записываются поверх самых старых). Автоматическая запись видео начинается сразу после подключения зарядного устройства к бортовой сети автомобиля и подачи питания. После начала записи на экране появится картинка текущего видео. Его запись будет производиться согласно установленным ранее параметрам.

Запись в ручном режиме начинается после нажатия на кнопку "OK". Остановка записи производится повторным нажатием этой кнопки.

Запись по срабатыванию датчика G-сенсора начинается при воздействии резкого ускорения или замедления на автомобиль. Данная запись сохраняется в нестираемый кластер памяти.

8

Запись по срабатыванию детектора движения начинается при настройке данной функции в меню видеорегистратора и начале движения пред объективом устройства.

Во время любого режима записи возможно воспользоваться режимом «Защиты файлов». Для этого во время текущей записи необходимо нажать кнопку "MENU" один раз.

Защищенные файлы будут храниться в нестираемом кластере памяти. Не забывайте освобождать нестираемую зону памяти от сохраненных файлов.

При отключении питания от бортовой сети, видеорегистратор продолжит запись от собственной встроенной батареи.

Во время видеозаписи можно увеличивать/уменьшать записываемую картинку стрелками, расположенными на левом боковом меню.

## 7. Режим фотосъемки

Для перехода в режим фотосъемки, нажмите кнопку "MODE" один раз после включения видеорегистратора. Снимок производится нажатием кнопки "OK". Фотосъемка будет осуществляться каждый раз по ее нажатию. Чтобы вызвать меню настроек, нажмите кнопку "MENU" на корпусе видеорегистратора. Кнопки "Вверх" и "Вниз" используются для выбора нужного пункта в меню, а

9

объектива и убедитесь в правильности выбора фокусного расстояния, а также настроек фото-видео-записи.

## 11. Комплект поставки

Устройство LR50	1 шт.
Автомобильное зарядное устройство	1 шт.
USB-кабель	1 шт.
Держатель на стекло	1 шт.
Руководство пользователя на русском языке	1 шт.
Гарантийный талон	1 шт.

13

кнопка "OK" для его подтверждения.

## 8. Настройка видеорегистратора

В автомобильном видеорегистраторе предусмотрены четыре основных режима:

- Режим видео
- Режим фото
- Режим просмотра (воспроизведение)
- Общие настройки (настройки)

Для выбора необходимого режима выполните следующие действия:

1. Нажмите кнопку "MENU" в любом режиме работы видеорегистратора (кроме режима записи);
2. Нажимая кнопку "MENU" еще раз, перейдите к необходимому разделу меню;
3. Кнопками "Вверх-Вниз" выберите необходимый пункт меню и нажмите кнопку "OK";
4. Кнопками "Вверх-Вниз" выберите необходимое значение параметров и нажмите кнопку "OK";
5. Выход обратно в меню осуществляется кнопкой "MENU" или кнопкой "OK".

Для удобства выбора все режимы отображены пиктограммами в левой части экрана.

10

## 9. Технические характеристики

Матрица камеры	2 Мп CMOS
Дисплей	3" HD, 16:9, 960x320
Оптика	4G, апертура f2.0
Разрешение видео	1920x1080 (FullHD), 30 к/с
Формат видео	AVI, кодек H.264
Разрешение фото	2560x1920, 5 Мп
Формат фото	JPG
Цвет	Темно-коричневый
Угол обзора объектива	140 градусов
Аккумулятор	Литиевая батарея, 200 мАч
G-сенсор	KXUD9-2050, ± 2g / 4g / 6g / 8g tri-axis gravity sensor
Процессор	Apical 703
Интерфейсы	USB 2.0 (mini USB)
TF Card	Micro SDHC (up 6 class), до 32 Гб
Динамик	0.5 Вт, 8 Ом
Микрофон	-40 дБ±3 дБ

11



Соответствует требованиям Технического регламента Таможенного союза ТР ТС 020/2011

"Электромагнитная совместимость технических средств".

15

Основные функции	Циклическая запись, автовывключение, отключение экрана, датчик движения, запись звука, 3G-сенсор.
Габариты и вес	86x50x38 мм / 118 г
Корпус	металлический

## 10. Диагностика и устранение неполадок

### 1. Не работает запись видео и фотосъемка, на записи отсутствует звук

*Возможная причина:* Неправильно выбрано разрешение записи или фотографий, карта памяти имеет недостаточный объем для сохранения файлов, карта памяти заблокирована от записи.

*Устранение неполадки:* Отформатируйте или замените карту памяти и выберите правильное разрешение для записи видео или фото.

### 2. Сделанные фотографии или видеозаписи неразборчивы, картинка нечеткая

*Возможная причина:* Неправильная настройка фокусировки аппарата, загрязненный объектив.

*Устранение неполадки:* Протрите поверхность

12

Краткое руководство пользователя

Видеорегистратор LEKAND LR50

LEKAND

16