

1. Предостережения и уведомления

Благодарим Вас за выбор продукции торговой марки LEXAND.

Для наиболее эффективной работы с устройством, пожалуйста, внимательно прочтите данное краткое руководство пользователя. Ознакомившись с ним, Вы получите всю необходимую информацию о стандартных и дополнительных функциях продукции LEXAND.

Все изменения в данное краткое руководство и автомобильные регистраторы LEXAND (технические характеристики и комплектацию) могут вноситься производителем без предварительного уведомления пользователей.

Изготовитель не гарантирует полную совместимость устройства с любыми приложениями от сторонних разработчиков и корректную работу этих приложений. Убедительно просим Вас делать резервные копии всей важной информации, т.к. наша компания не несет ответственности за ее потерю.

В случае обнаружения ошибок в данном кратком руководстве и программном обеспечении, пожалуйста, сообщите о них по контактам, указанным на официальном сайте www.lexand.ru

Во избежание непредвиденных последствий, пожалуйста, внимательно ознакомьтесь с данным кратким руководством, а так же используйте только оригинальные аксессуары. Если Вы нарушите правила эксплуатации устройства, и подсоедините к нему несовместимые аксессуары, то гарантия на данный товар будет автоматически аннулирована. Более того, неправильная эксплуатация устройства очень опасна как для Вашего здоровья, так и для здоровья окружающих. Наша компания не несет никакой ответственности за подобные последствия.

Для применения видеорегистратора в автомобиле требуется наличие автомобильного держателя. Обязательно разместите устройство в салоне так, чтобы не ограничивать обзор водителя и не препятствовать срабатыванию подушек безопасности.

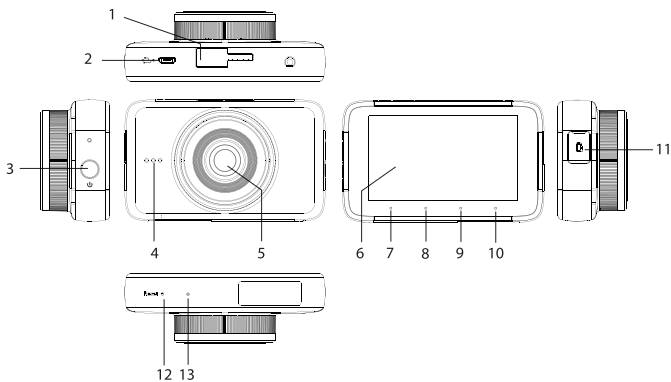
- Гарантийный срок эксплуатации составляет 12 месяцев, начиная от даты продажи.

- Срок службы оборудования составляет 24 месяца, начиная от даты изготовления.

2. Введение

Данная модель является высокопроизводительным автомобильным видеорегистратором, с встроенным GPS-приемником, и функцией Speedcam. Она способна вести запись дорожной обстановки с разрешением 1080P (Full HD). Устройство очень компактно и отличается легкостью в установке. Камера имеет 2-мегапиксельный сенсор.

Органы управления устройством



1. Крепление для автодержателя;
2. Micro USB-разъем;
3. Кнопка включения;
4. Динамик;
5. Камера;
6. Дисплей;
7. Тактильная кнопка «MENU»;
8. Тактильная кнопка «Вверх», она же кнопка «Запись защищенных файлов»;
9. Тактильная кнопка «Вниз», она же кнопка «Фото»;
10. Тактильная кнопка «OK», она же кнопка «Запись видео»;
11. Слот для карт памяти microSD (TF);

12. Кнопка «RESET»;

13. Микрофон.

3. Основные особенности

- Устройство отличается компактностью и простотой в эксплуатации;
- Запись видео в разрешении 1080P (Full HD), разрешение фотографий – 2 Мп;
- Встроенный дисплей (IPS) диагональю 3 дюйма;
- Сохранение видеозаписи в популярном формате MOV;
- Широкий угол обзора 130°;
- Режим экстренной записи “по событию”;
- Датчик движения;
- Встроенный в корпус модуль GPS;
- Предупреждение о камерах контроля скорости на дороге;
- Поддержка карт памяти TransFlash (micro SDHC) с максимальным объемом до 32 Гб;
- Поддерживается одновременная запись видео и заряда аккумулятора, а так же циклическая запись;
- Отображение даты и времени на видео и фото;
- Установка режима работы и системных настроек.

4. Установка в автомобиль и проверка работоспособности

1. Выключите двигатель, выньте ключ из замка зажигания.

Пожалуйста, убедитесь, что автомобиль находится в безопасном месте с достаточным уровнем освещения.

2. Вставьте карту памяти microSD в разъем на корпусе видеорегистратора, прежде чем производить дальнейшие действия.

Установка и извлечение карты памяти:

а) Вставьте карту памяти в необходимый разъем на корпусе. В случае правильной установки карта будет зафиксирована в видеорегистраторе;

б) Для того, чтобы вынуть карту, нажмите на нее. После этого карту можно будет извлечь из видеорегистратора.

Обратите внимание!

- Карта памяти должна быть правильно развернута в момент установки. Неправильная установка может повредить карту памяти и разъем видеорегистратора.

- После установки карты памяти видеорегистратор будет использовать ее в качестве места для хранения файлов по умолчанию.

- Если видеорегистратор не распознал карту памяти, извлеките ее и установите еще раз. При невозможности распознавания карты памяти видеорегистратором отформатируйте ее в видеорегистраторе либо на настольном компьютере или замените ее другой картой и попробуйте снова.

3. Закрепите кронштейн на лобовом стекле с помощью вакуумной присоски.

Для того, чтобы крепление было надежным, убедитесь, что на стекле нет сильных загрязнений.

4. Установите видеорегистратор так, чтобы камера на оборотной стороне была как можно ближе к стеклу. Это необходимо для того, чтобы избежать возникновения бликов и отражений света. И поможет получить лучшее качество записи.

5. Подключите зарядное устройство к прикуривателю, а его кабель к разъему на корпусе видеорегистратора.

6. Запустите двигатель автомобиля для проверки правильности установки.

7. Запись видео должна начаться в автоматическом режиме.

5. Режимы записи видео

- Автоматический режим;
- Ручной режим (по событию);
- По срабатыванию датчика G-сенсор;
- По срабатыванию детектора движения.

Запись производится в циклическом режиме (новые файлы записываются поверх самых старых). Автоматическая запись видео начинается сразу после подключения зарядного устройства к бортовой сети автомобиля и подачи питания. После начала записи на экране появится картинка текущего видео. Его запись будет производиться согласно установленным ранее параметрам. Запись в ручном режиме начинается после нажатия на кнопку «OK». Остановка записи производится повторным нажатием этой кнопки. Запись по срабатыванию датчика G-сенсора начинается при воздействии резкого ускорения или замедления на автомобиль. Запись по срабатыванию детектора движения начинается при настройке данной функции в меню видеорегистратора и начале движения перед объективом устройства.

6. Режим фотосъемки

Для осуществления фотосъемки, нажмите кнопку «Вниз» (она же кнопка «Фото») один раз, после включения видеорегистратора. Фотосъемка будет осуществляться каждый раз по ее нажатию. Для просмотра отснятого материала Вам необходимо войти в режим меню «Воспроизведение» и далее в папку «Фото» где и хранятся все фото материалы.

7. Режим просмотра

Чтобы зайти в режим просмотра отснятого фото/видео материала Вам необходимо войти в пункт меню «Воспроизведение», где в папках «Видео» и «По событию» Вы можете увидеть все хранящиеся видео файлы отснятые как в автоматическом режиме, так и в режиме «По событию».

8. Настройка видеорегистратора

1. Нажмите кнопку «MENU» в любом режиме работы видеорегистратора;
2. Кнопками «Вверх-Вниз» выберите необходимый пункт меню и нажмите кнопку «OK»;
4. Кнопками «Вверх-Вниз» выберите необходимое значение параметров и нажмите кнопку «OK»;
5. Выход обратно в меню осуществляется кнопкой «MENU» или кнопкой «OK».

9. GPS/SPEEDCAM

Регистратор LR 75 оснащен встроенным GPS-приемником и функцией SPEEDCAM с голосовым оповещением.

Данный функционал устройства позволит Вам лучше оценить дорожную обстановку. Инструкция по обновлению базы данных камер контроля скорости доступна на сайте производителя www.lexand.ru.

10. Технические характеристики

Матрица камеры	2 Мп CMOS
Дисплей	3", IPS, 640x360 пикс
Оптика	4G, апертура f2.0
Разрешение видео	1920x1080 (FullHD), 30 к/с
Формат видео	MOV
Разрешение фото	1920x1080P, 2 Мп
Формат фото	JPG
Угол обзора объектива	130°
Аккумулятор	Литий-ионная батарея, 470 мАч
G-сенсор	KXUD9-2050, 2g / 4g / 6g / 8g tri-axis gravity sensor
Процессор	MStar8336
Интерфейсы	Micro USB
Температура хранения/	-20+70 C/
Температура эксплуатации	0+60 C
TF Card	Micro SDHC (не ниже 6 класса), до 32 Гб
Динамик	0.5 Вт, 8 Ом
Микрофон	-40 дБ±3 дБ
Основные функции	Циклическая запись, GPS, датчик движения, запись звука, 3G-сенсор, оповещение о камерах контроля скорости
Габариты и вес	89,5x54,3x31 мм / 90 г
Корпус	Пластиковый
Цвет	Черный

11. Диагностика и устранение неполадок

1. Не работает запись видео и фотосъемка, на записи отсутствует звук. Возможная причина: Неправильно выбрано разрешение записи или фотографий, карта памяти имеет недостаточный объем для сохранения файлов, карта памяти заблокирована от записи, карта памяти заполнилась защищенными от перезаписи файлами. Устранение неполадки: Отформатируйте или замените карту памяти и выберите правильное разрешение для записи видео или фото.

2. Сделанные фотографии или видеозаписи неразборчивы, картинка нечеткая. Возможная причина: Неправильная настройка фокусировки аппарата, загрязненный объектив. Устранение неполадки: Протрите поверхность объектива и убедитесь в правильности выбора фокусного расстояния, а также настроек фото-видеозаписи

12. Комплект поставки

Устройство LR75 1шт.
Автомобильное зарядное устройство 1шт.
Устройство для чтения TF карт 1шт.
Держатель на стекло 1шт.
Краткое руководство пользователя на русском языке с гарантийным талоном 1шт.

13. Положение о гарантии

Данным гарантийным талоном ООО «Лаборатория «ЛЕКСАНД» подтверждает принятие на себя обязательств по удовлетворению требований потребителей, установленных действующим законодательством о защите прав потребителей, в случае обнаружения недостатков изделия, возникших по вине Изготовителя. Все условия гарантийных обязательств действуют в рамках законодательства о защите прав потребителей и регулируются законодательством Российской Федерации.

1. Гарантийный срок на изделия – 1 (один) год (12 двенадцать месяцев), исчисляется с момента покупки (дата покупки подтверждается кассовым чеком и отметкой в данном гарантийном талоне).

2. Гарантийный срок на съемные аккумуляторные батареи всех видов, зарядные устройства и внешние источники питания составляет 6 (шесть) месяцев с момента покупки, если не указан другой срок. Встроенные в изделия аккумуляторные батареи подлежат гарантии наравне с устройством.

3. Гарантийные обязательства не распространяются:
- на подставки, держатели, наушники, чехлы, соединительные кабели, другие аксессуары
- на программное обеспечение (ПО) и драйверы, поставляемое в комплекте с изделием на носителях информации различных типов (включая, но не ограничиваясь ПО, предустановленным на само устройство), а также на необходимость переустановки и настройки ПО, за исключением случаев, когда данная необходимость вызвана недостатком изделия, возникшим по вине Изготовителя. Предустановленное ПО поставляется на условиях “как есть” (As is).

4. Срок службы изделия – 2 (два) года (24 двадцать четыре) месяца при условии соблюдения правил эксплуатации. Срок службы исчисляется с даты изготовления изделия, если руководством пользователя изделия не установлено иное ограничение.

5. В течение гарантийного срока пользователь имеет право на бесплатное устранение неисправностей и недостатков изделия, возникших как следствие нарушений технологии производства, сборки, применения некачественных материалов и комплектующих.

6. В течение срока службы по истечении гарантийного срока пользователь имеет право на платное устранение неисправностей и недостатков изделия, возникших как следствие нарушений технологии производства, сборки, применения некачественных материалов и комплектующих.

7. Гарантийные обязательства не распространяются на изделие:
- с нарушенными гарантийными пломбами;
- с незаполненным гарантийным талоном;
- при утере гарантийного талона или внесении в него изменений или дополнений

лицами, не уполномоченными поставщиком или производителем;
- со следами нарушения условий эксплуатации и механическими повреждениями.

8. Доставка и забор оборудования в сервисные центры осуществляется силами и за счёт Покупателя.

ООО «Лаборатория «ЛЕКСАНД» не несет ответственность за возможный вред, прямо или косвенно нанесенный продукцией LEXAND людям, домашним животным, имуществу в случае, если это произошло в результате несоблюдения правил и условий эксплуатации, установки изделия; умышленных или неосторожных действий покупателя (потребителя) или третьих лиц. Также ООО «Лаборатория «ЛЕКСАНД» не несет ответственность за возможный вред, прямо или косвенно нанесенный изделиями LEXAND соответствующего назначения, в результате изменения, повреждения, утраты данных и информации.

Оборудование проверено и укомплектовано.
Подпись покупателя Я ознакомился и согласен с условиями гарантии.

Информация об авторизованных сервисных центрах:
по адресу в интернете www.lexand.ru в разделе Поддержка - Сервисные центры.
Служба информационной и технической поддержки:
по адресу в интернете www.lexand.ru

История ремонтов изделия

История ремонтов изделия заполняется сервисным центром и должна содержать: дату приема в ремонт, дату выдачи из ремонта, описание дефекта (выполненный ремонт, замененные детали), Ф.И.О. мастера, подпись, штамп сервисного центра.

Дата изготовления устройства закодирована в серийном номере.





Видеорегистратор LEXAND LR75

Краткое руководство пользователя



Соответствует требованиям Технического Регламента Таможенного союза ТР020/2011
«Электромагнитная совместимость Технических средств».
Регистрационный номер декларации о соответствии: ЕАЭС№RU Д-НК.АЛ16.В.80467
Декларация о соответствии Таможенного союза действительна по: 12.07.2022 включительно.
Орган выдавший декларацию: Изготовитель ООО «Межрегиональный центр исследований и испытаний». Импортёр: ООО «Лаборатория «Лександ» 123060 г Москва ул Берзарина д.36 стр.1

Гарантийный талон

(Заполняется продавцом)

Модель устройства	LR75
Серийный номер	
Наименование и адрес фирмы продавца	
Дата продажи	
Подпись продавца	

Гарантийному обслуживанию подлежат только сертифицированные устройства, предназначенные для продажи на территории ЕАЭС.

Печать фирмы
продавца