

ИНСТРУКЦИЯ ПО ЭКСПЛУАТАЦИИ

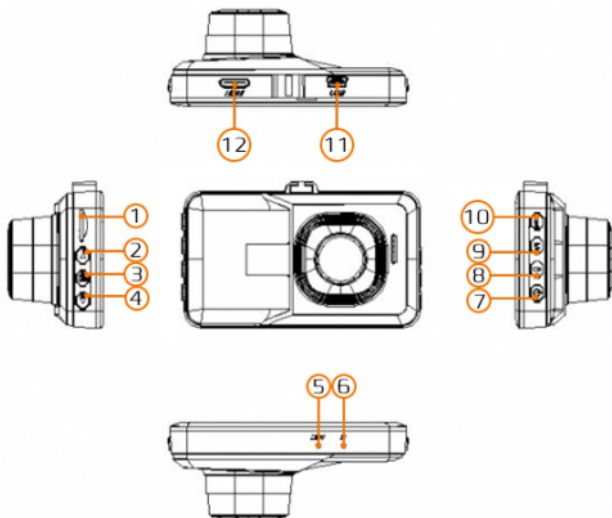
# КАРКАМ® F1

АВТОМОБИЛЬНЫЙ ВИДЕОРЕГИСТРАТОР



[www.cargcam.ru](http://www.cargcam.ru)

## Обозначения



1. Слот для карты памяти MicroSD до 32 Гб
2. Навигация по меню [вверх], вкл/выкл запись звука
3. Меню, переключение на системные настройки
4. Навигация по меню [вниз]
5. Микрофон
6. Сброс настроек (RESET)
7. Вкл/Выкл питания
8. Защита файла от перезаписи [отключается нажатием кнопок «9 и 10»]
9. Режим работы [видео/фото/просмотр]
10. Начать/закончить запись, кнопка подтверждения в меню
11. USB-разъем
12. HDMI-выход

## Технические характеристики

ХАРАКТЕРИСТИКИ ВИДЕОРЕГИСТРАТОРА		ФУНКЦИИ	
Видеосенсор	G51024	Автозапись	+
Процессор	General Plus 1248	Автовключение экрана	3/5/10 мин
Экран	3.0" 16:9 LTPS	Автовключение устройства	1/3 мин
Угол обзора	140° широкоугольный объектив	Защита от перезаписи	+
Разрешение записи	1920x1080p (Full HD), 1440x1080, 720p, WVGA, VGA	Отключение записи звука	+
Формат записи	AVI	Детектор движения	+
Карта памяти	micro SD до 32 Гб	G-сенсор	2/4/8
Микрофон	+	Штамп времени и даты	+
Динамик	+	Настройка экспозиции	От -2.0 до +2.0
Входы/Выходы	mini USB, mini HDMI	Стабилизация фото	+
Батарея	150 мАч	<b>КОМПЛЕКТАЦИЯ</b>	
Источник питания	A3U вх 12В, вых 5В	Видеорегистратор, адаптер в прикуриватель	
Энергопотребление	1А	miniUSB, кронштейн-присоска, USB-кабель, инструкция	
Рабочая температура	От -25°C до +55°C		
Габариты	87x50x35 мм		

## Основные элементы

1. G-сенсор (акселерометр) - включает запись при ударе или сильной тряске видеорегистратора, данный параметр настраивается в меню и при срабатывании видеозапись попадает в файл защиты от перезаписи
2. SOS - тревожная «кнопка 8», которая защищает видео от перезаписи. При установке высокой чувствительности G-сенсора, возможна ситуация когда защищенные файлы займут весь объем памяти, после чего запись производится не будет
3. Автоматическое включение/выключение. Автоматическое включение видеорегистратора при запуске двигателя автомобиля и сохранение видео при отключении внешнего питания
4. Режим фото. Для включения режима необходимо нажать «кнопку 9». При повторном нажатии вы перейдете в режим просмотра
5. Режим USB. Подключите видеорегистратор через USB кабель. Устройство подключится автоматически
6. При программных неполадках нажмите на «кнопку 6»
7. При первом использовании карты памяти отформатируйте ее в устройстве
8. При включении видеорегистратора автоматически включается режим записи, чтобы перейти в настройки меню необходимо из него выйти, для этого нажмите на «кнопку 10»
9. Для включения микрофона во время записи используйте «кнопку 2»
10. В меню Вы можете найти элемент «Экспозиция». Он необходим для настройки пропускной способности диафрагмы матрицы или другими словами помогает бороться с засветами и бликами при записи. Например если на улице светит яркое солнце, тогда стоит уменьшить данный параметр и наоборот
11. Для просмотра видео на экране телевизора, авторегистратор оснащен разъем mini HDMI

