

ИНСТРУКЦИЯ ПО ЭКСПЛУАТАЦИИ

CARCAM[®] D5

АВТОМОБИЛЬНЫЙ ВИДЕОРЕГИСТРАТОР



CARCAM.RU

ВВЕДЕНИЕ

CARCAM D5 – автомобильный Full HD видеореги­стратор с широкоугольным объективом и дополнительной HD камерой заднего вида. Благодаря стеклянному объективу с углом обзора 140° и современной матрице, устройство ведет качественную съемку в формате Full HD при разрешении 1920x1080p. Встроенный G-сенсор позволяет автоматически защитить видеофайл от перезаписи в случае резкого торможения или ДТП.

ОСОБЕННОСТИ

- Разрешение записи Full HD 1920x1080p
- Дополнительная камера с HD разрешением
- Экран 3"
- Режим парковочной камеры
- Угол обзора 140°

КОМПЛЕКТАЦИЯ

1. Видеореги­стратор
2. Дополнительная камера
3. Кронштейн с вакуумной присоской
4. Адаптер питания для прикуривателя
5. Руководство пользователя

ВНИМАНИЕ

Производитель в праве без предварительного уведомления вносить любые изменения в программное обеспечение устройства, комплектацию устройства, технические характеристики и потребительские свойства.

МЕРЫ ПРЕДОСТОРОЖНОСТИ

1. Не допускайте попадания воды на устройство, корпус не обладает защитой от проникновения жидкости. Попадание воды внутрь устройства может привести к выходу видеорегистратора из строя.
2. Не используйте зарядные устройства с выходным напряжением более 5 В.
3. Не оставляйте видеорегистратор в салоне автомобиля на солнце. Температура выше +70 °С может привести к выходу из строя аккумулятора.
4. Не производите настройку видеорегистратора во время управления транспортным средством.
5. При обнаружении дефектов обращайтесь в авторизованный сервисный центр CARCAM. Не пытайтесь произвести ремонт самостоятельно.

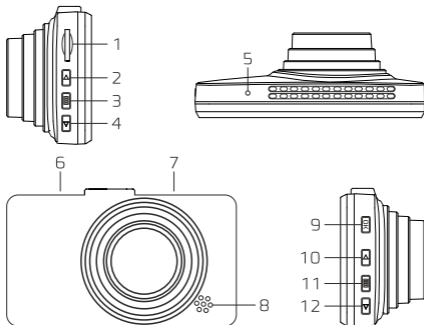
ПОДКЛЮЧЕНИЕ КАРТЫ ПАМЯТИ

Вставьте карту памяти формата microSD в разъем до щелчка. При установке контакты на карте памяти должны быть со стороны экрана видеорегистратора. При записи видео с двух камер рекомендуется использовать карты памяти 10 класса. Использование низкоскоростной карты памяти может привести к разрывам на видео и сбоям в работе устройства.

УСТАНОВКА НА ЛОБОВОЕ СТЕКЛО

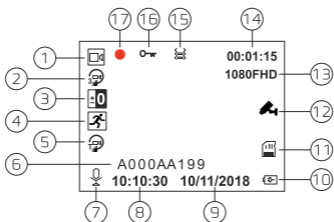
1. Установите карту памяти в устройство.
2. Закрепите кронштейн с вакуумной присоской на устройстве.
3. Убедитесь, что место установки присоски на стекло очищено от загрязнений.
4. Приложите присоску к стеклу, зафиксируйте при помощи рычага на присоске.
5. Подключите питание и доп. камеру к устройству.

ВНЕШНИЙ ВИД



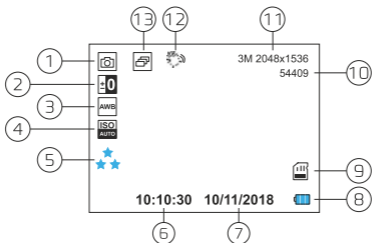
1. Слот для карты памяти microSD
2. Кнопка **Вверх**
3. Кнопка **Меню**
4. Кнопка **Вниз** / Выключение и включение микрофона
5. Кнопка **Сброс** (RESET)
6. Разъем Mini-USB
7. Разъем Mini-HDMI
8. Динамик
9. Кнопка **OK**
10. Кнопка **Режим** (MODE)
11. Кнопка **Блокировка**
12. Кнопка **Питание**

ОБОЗНАЧЕНИЯ НА ЭКРАНЕ РЕЖИМ ЗАПИСИ ВИДЕО



1. Режим работы **Запись видео**
2. Включена циклическая запись, длина фрагмента видео: 3 минуты
3. Значение экспозиции
4. Включен детектор движения
5. Включен таймлапс
6. Гос. номер автомобиля
7. Включена запись звука
8. Текущее время
9. Текущая дата
10. Подключен источник питания
11. Карта памяти установлена
12. Включен режим парковки
13. Разрешение записи
14. Длина текущего фрагмента видео
15. Включен G-сенсор
16. Текущий файл защищен от перезаписи
17. Идет запись

РЕЖИМ ФОТО



1. Режим работы **Фото**
2. Значение экспозиции
3. Режим баланса белого
4. Режим светочувствительности
5. Качество фото
6. Текущее время
7. Текущая дата
8. Питание от АКБ
9. Карта памяти установлена
10. Остаток места на карте памяти
11. Разрешение фото
12. Стабилизация
13. Серийная съемка
12. Задержка перед съемкой

НАСТРОЙКИ

РЕЖИМ ЗАПИСИ ВИДЕО

Разрешение

Настройка разрешения записываемого видео. Чем выше разрешение, тем выше детализация видео, но вместе с тем и выше расход места на карте памяти.

Вторая камера

Включение и отключение записи видео с дополнительной камеры.

Циклическая запись

Настройка длительности фрагмента видео при включенной циклической записи, либо отключение этой функции.

Таймлапс

Функция **Таймлапс** позволяет вести ускоренную съемку видео, установив временной интервал между кадрами.

Экспозиция

Регулировка экспозиции позволяет настроить изображение для различных условий освещенности. При постоянном избытке освещенности увеличьте значение экспозиции, при недостатке - уменьшите.

Детектор движения

При включении этой функции видеорегистратор будет включать запись только при наличии движения в кадре. Обратите внимание, что для работы этой функции видеорегистратор должен быть включен.

Микрофон

Включение и отключение записи звука.

Штамп на видео

Включение и отключение штампа на видео. Штамп содержит время, дату, а также гос. номер автомобиля.

G-сенсор

Датчик удара (G-сенсор) позволяет автоматически защищать фрагмент видео от перезаписи при ударах, резких ускорениях и торможениях. Обратите внимание, что датчик удара может срабатывать на неровностях дороги, особенно при высокой чувствительности, что может привести к заполнению карты памяти защищенными файлами.

Режим парковки

При включении режима парковки после отключения питания видеорегистратор будет включаться при срабатывании G-сенсора и сохранять защищенное от удаления видео. Длина отрезка видео 30 секунд. Дополнительно включать G-сенсор для работы режима парковки не требуется.

РЕЖИМ ФОТО

Задержка

Съемка фото с задержкой до 10 секунд.

Разрешение

Разрешение фото с указанием количества мегапикселей и разрешения.

Серийная съемка

Съемка 3 кадров подряд.

Качество

Настройка качества фото за счет настройки сжатия файла. Чем выше качество, тем больше места на карте памяти занимает снимок.

Резкость

Настройка резкости фото. При высокой резкости могут возникнуть артефакты, при низкой резкости может снизиться детализация фото.

Баланс белого

Настройка баланса белого для различных условий освещения позволяет добиться максимально правильной цветопередачи.

Цвет

Вы можете делать фотографии в режиме черно-белой съемки, либо же с эффектом сепии.

ISO

Настройка светочувствительности.

Экспозиция

Регулировка экспозиции позволяет настроить изображение для различных условий освещенности. При постоянном избытке освещенности увеличьте значение экспозиции, при недостатке - уменьшите.

Компенсация тряски

Цифровая стабилизация помогает снизить смазывание изображения при съемке.

Предпросмотр

При включении предпросмотра фото будет выводиться на экран, чтобы вы могли убедиться, снят ли нужный объект.

Штамп на фото

Включение и отключение штампа на фото.

СИСТЕМНЫЕ НАСТРОЙКИ

Отключение экрана

Время работы экрана после нажатия на кнопки.

Автовыключение

Настройка времени, через которое устройство отключится, при условии, что не идет запись видео и отсутствуют нажатия на кнопки.

Частота мерцания

Настройка частоты освещения позволяет избавиться от мерцания светодиффузоров или при съемке в помещении.

Звук кнопок

Включение и отключение звука при нажатии на кнопки.

Язык

Выбор языка интерфейса видеорежистратора.

Дата/Время

Настройка даты и времени.

Форматирование

Форматирование карты памяти. Обратите внимание, что защищенные от перезаписи файлы в ходе форматирования будут удалены.

Сброс настроек

Сброс устройства до заводских настроек.

Версия ПО

Версия установленного программного обеспечения.

РЕЖИМ ПАРКОВОЧНОЙ КАМЕРЫ

Режим парковочной камеры позволяет выводить изображение с дополнительной камеры на весь экран при включении задней передачи. Дополнительно на изображение будут накладываться парковочные линии, а на самой камере включится подсветка.

Обратите внимание, что изображение с задней камеры выводится не зеркально. Это означает, что предмет, находящийся со стороны правого борта автомобиля на экране будет слева.

Для реализации этого режима работы задней камеры подключите красный провод к +12 В проводу фонарей заднего хода.

ХАРАКТЕРИСТИКИ

Процессор	Jieli AC5401
Видеосенсор [основная камера]	1/2.9" CMOS, SC2363
Видеосенсор [дополнительная камера]	1/4" CMOS, H62
Объектив [основная камера]	4 стеклянные линзы, F=3.0 мм, f/2.2, ИК-покрытие, угол обзора 140°
Объектив [дополнительная камера]	4 линзы, F=1.6 мм, f/2.5, ИК-покрытие, угол обзора 120°
Разрешение видео [основная камера]	1920x1080, 1280x720, 640x480 при 30 кадр/с
Разрешение видео [дополнительная камера]	1280x720 при 25 кадр/с
Формат видеофайла	MOV, кодек H.264
Штамп на видео	Дата, время
Циклическая запись	+, длина отрезка 1/3/5/10/20 минут
Разрешение фото	0.3/1.3/2/3 Мп
Дисплей	LCD, 3"
Датчик удара (G-sensor)	+, с настройкой чувствительности
Защита файла	Автоматически/вручную
Детектор движения	+
Режим парковки	+
Микрофон/динамик	+ / +
Режим парковочной камеры	+
Поддержка карт памяти	MicroSD до 32 Гб
Входы/Выходы	Mini-USB, Mini-HDMI
Аккумулятор	Литий-полимерный, 150 мАч
Время автономной работы	10 минут
Подключение доп. камеры	Кабель Mini-HDMI, длина 6 метров
Степень защиты доп. камеры	IP68
Источник питания	Вход: 12-30 В, выход: 5 В, 2000 мА
Рабочая температура	От -40°C до +60°C
Допустимая влажность	До 95%
Габариты	85x49x31 мм
Вес устройства	58 г



CARCAM.RU