



Автомобильный видеорегистратор SHO-ME FHD 350



Руководство по эксплуатации

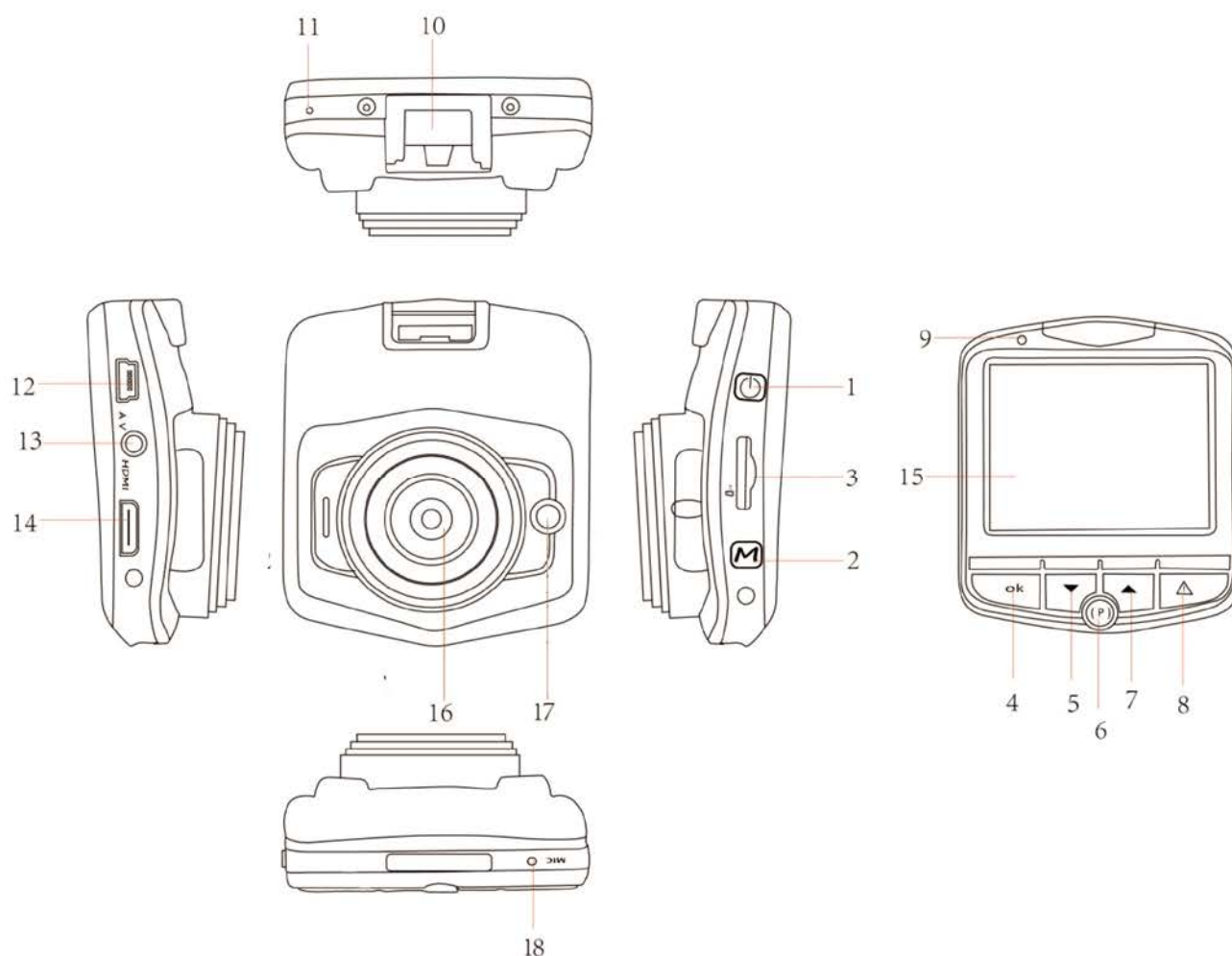
Содержание

	стр
1. Комплектация	2
2. Описание устройства	3
3. Подготовка к работе	4
4. Функции кнопок	5
5. Работа устройства	8
6. Подключение видеорегистратора к компьютеру	11
7. Технические характеристики	12

1. Комплектация

 <p>Видеорегистратор</p>	 <p>Кронштейн</p>	 <p>Кабель для подключения к компьютеру</p>
 <p>Адаптер питания с кабелем</p>	 <p>Руководство по эксплуатации</p>	

2. Описание устройства



1. кнопка **ВКЛ/ВЫКЛ**

2. кнопка **MENU**

3. слот для установки карты SD-микро

4. кнопка **OK**

5. кнопка **ВНИЗ**

6. кнопка **PARK**

7. кнопка **ВВЕРХ**

8. кнопка **MODE**

9. светодиодный индикатор

10. крепление кронштейна

11. кнопка **СБРОС**

12. разъем USB

13. разъем AV - выход

14. разъем HDMI - выход

15. дисплей

16. видеокамера

17. светодиод подсветки

18. микрофон

3. Подготовка к работе

3.1. Установка карты памяти

- для установки в видеорегистратор следует использовать карту памяти SD-микро объемом 8 Гб - 32 Гб и классом 6 или выше;
- карта памяти должна устанавливаться/извлекаться только при отключенном напряжении питания устройства;
- перед установкой новой карты памяти рекомендуется предварительно отформатировать ее на персональном компьютере;
- разместить карту в слоте устройства и зафиксировать легким нажатием до упора (до характерного щелчка). При установке недопустим ее перекосяк и применение чрезмерных усилий.

3.2. Установка и подключение видеорегистратора

- соединить корпус видеорегистратора и кронштейн с помощью защелки;
- выбрать место на лобовом стекле для установки устройства. Обезжирить стекло, удалить с кронштейна защитную пленку и зафиксировать конструкцию поворотом рукоятки на корпусе кронштейна;
- проложить кабель адаптера питания и закрепить его вдоль всей трассы. Подключить кабель к разъему USB видеорегистратора, а адаптер к гнезду прикуривателя автомобиля;

3.3. Зарядка встроенного аккумулятора

Зарядка встроенной аккумуляторной батареи видеорегистратора производится:

- при включенном зажигании автомобиля в случае, если устройство подключено к бортовой сети;
- при подключении устройства к персональному компьютеру через интерфейс USB.

- время полной зарядки аккумулятора составляет 120 мин. Процесс зарядки идентифицируется красным свечением светодиодного индикатора.

3.4. Включение/выключение устройства

Предусмотрено 2 способа включения устройства:

1. принудительно. Если к видеорегистратору не подключено внешнее питание он может быть включен нажатием кнопки **ВКЛ/ВЫКЛ**. При этом устройство перейдет в состояние ожидания. Для начала видеозаписи нажать кнопку **ОК**. Запись будет продолжаться до повторного нажатия кнопки **ОК** или до снижения уровня зарядки аккумуляторной батареи ниже допустимого. Для выключения устройства нажать и удерживать кнопку **ВКЛ/ВЫКЛ**;
2. автоматически, в случае, если видеорегистратор подключен к бортовой сети автомобиля. Процесс видеозаписи начинается при включении зажигания и продолжается в течение всего времени, пока зажигание включено. При необходимости запись может быть остановлена/продолжена нажатием кнопки **ОК**. Выключение устройства осуществляется автоматически, через 10 сек после выключения зажигания или принудительно, нажатием и удержанием кнопки **ВКЛ/ВЫКЛ**.

Примечание: устройство может быть выключено автоматически через определенный промежуток времени в случае, если оно не производит никаких действий и в меню системных настроек активирована функция **Автовыключение**.

4. Функции кнопок



4.1. Кнопка ВКЛ/ВЫКЛ

- включение (кратковременное нажатие) или выключение (нажать и удерживать) устройства;

- включение/выключение светодиодной подсветки для съемки в условиях недостаточной освещенности.



4.2. Кнопка ОК

- в режиме видеорегистрации – старт/стоп записи;
- в режиме фотосъемки – фиксация сюжета (фотографирование);
- в режиме воспроизведения – старт/стоп воспроизведения видеофайла;
- в процессе корректировки меню фото/видео съемки, воспроизведения и меню системных параметров устройства - подтверждение выбора и сохранение параметров;



4.3. Кнопка MENU

- в состоянии ожидания:
 - однократное нажатие - вход в меню настроек видеозаписи;
 - двукратное нажатие - вход в меню системных настроек устройства;
 - трехкратное нажатие – возврат в состояние ожидания;
- в режиме фотографирования:
 - однократное нажатие - вход в меню настроек фотосъемки;
 - двукратное нажатие - вход в меню системных настроек устройства;
 - трехкратное нажатие – возврат в режим фотографирования;
- в режиме воспроизведения видео:
 - однократное нажатие - вход в меню настроек воспроизведения;
 - двукратное нажатие - вход в меню системных настроек устройства;
 - трехкратное нажатие – возврат в режим воспроизведения;



4.4. Кнопка MODE

- в состоянии ожидания: переключение режима работы устройства в последовательности фотографирование – воспроизведение – видеорегистрация (состояние ожидания);
- в процессе видеорегистрации: установка защиты текущего файла видеозаписи от удаления.



4.5. Кнопка ВВЕРХ

- движение вверх по списку параметров всех меню настроек устройства;
- в режиме воспроизведения видео – увеличение громкости звука;
- движение вверх по списку файлов для воспроизведения.



4.6. Кнопка ВНИЗ

- движение вниз по списку параметров всех меню настроек устройства;
- в режиме воспроизведения видео – уменьшение громкости звука;
- движение вниз по списку файлов для воспроизведения;
- в процессе видеозаписи – включение/выключение микрофона.



4.7. Кнопка PARK

Включение/выключение функции мониторинга на парковке.

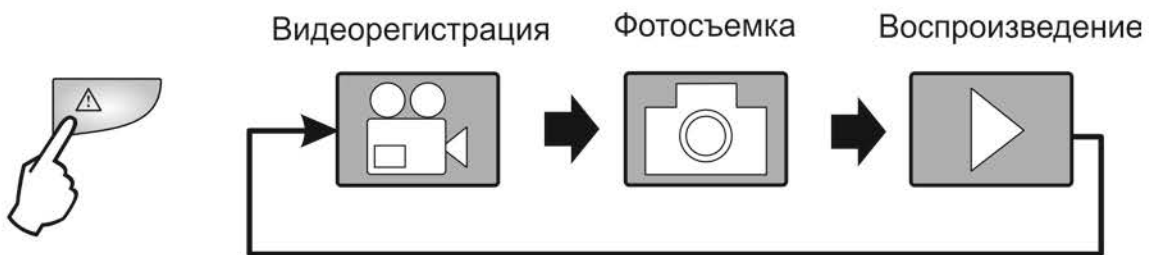
- перед выключением устройства (выключением зажигания автомобиля) нажать кнопку **PARK**. Активное состояние функции индицируется на дисплее символом **P**;
- видеорегистратор автоматически включит видеозапись в случае, если во время стоянки автомобиля будет зафиксировано механическое воздействие на его кузов. Длительность съемки сюжета около 30 сек, файл защищается от стирания;
- для выключения функции нажать кнопку **PARK**.

4.8. Кнопка СБРОС

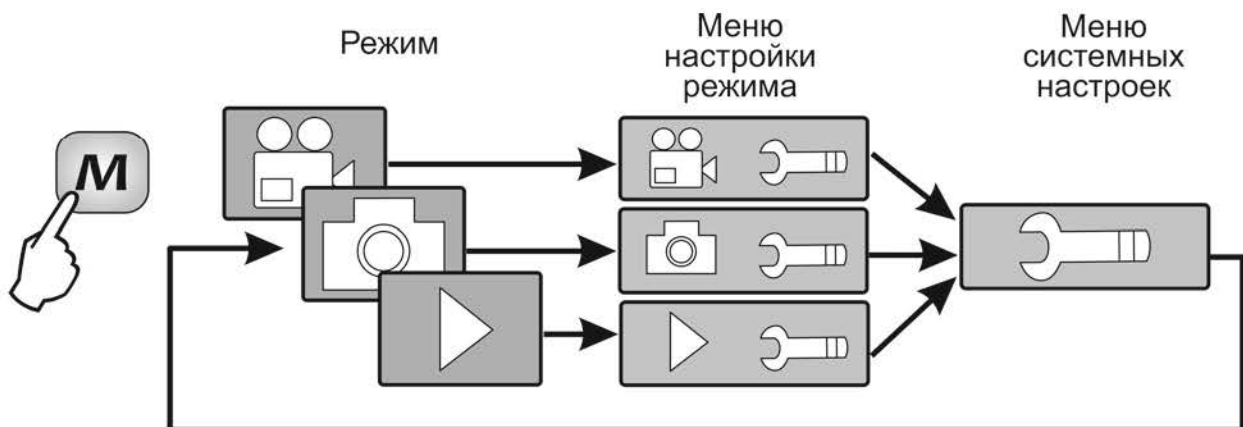
Предназначена для инициализации устройства в случае его зависания. Кнопка защищена от случайного нажатия. При необходимости кратковременно нажать ее тонким предметом.

5. Работа устройства

- в процессе работы видеореги­стратор может находиться в одном из трех режимов: видеоре­гистрация, фотосъемка или воспроизведение. Выбор режима осуществляется последовательным нажатием кнопки **MODE** (п.4.4). Текущий режим идентифицируется соответствующей пиктограммой на дисплее устройства.



- работа в каждом конкретном режиме определяется его настройками, которые устанавливаются в соответствующих меню. Общие настройки устройства, не зависящие от конкретного режима, устанавливаются в меню системных настроек. Выбор необходимого меню и возврат в текущий режим осуществляется последовательным нажатием кнопки **MENU** (п.4.3).





5.1. Меню настройки режима и системных параметров

- при входе в меню настроек открывается список параметров. Кнопками **ВВЕРХ** или **ВНИЗ** выбрать необходимый. Нажать кнопку **ОК**;
- в открывшемся перечне значений параметра кнопками **ВВЕРХ** или **ВНИЗ** выбрать требуемое и нажать кнопку **ОК** для подтверждения.



5.2. Видеорегистрация

- включение/выключение записи в режиме видеорегистрации осуществляется автоматически или кнопкой **ОК**. Включение записи идентифицируется на дисплее мигающим круглым транспарантом красного цвета;
- информация, зафиксированная устройством в процессе видеозаписи, фрагментируется и размещается на карте памяти в последовательно пронумерованных файлах. Длительность фрагментов может быть изменена в меню настроек режима ВИДЕО (параметр **Циклическая запись**. В состоянии параметра **ВЫКЛ** фрагментирование не производится и запись осуществляется в один файл);
- после заполнения карты памяти устройство последовательно удаляет самые старые файлы и на их место записывает новые;
- при необходимости текущий файл может быть защищен от удаления. Для этого в процессе видеозаписи следует нажать кнопку **MODE**;
- текущий файл может быть защищен от удаления автоматически, если в меню режима ВИДЕО включена функция **Датчик удара** и в процессе записи будет зафиксировано резкое воздействие на кузов автомобиля (например, в результате ДТП);
- в случае, если устройство находится в состоянии ожидания, то процесс видеозаписи будет начат автоматически если в меню ВИДЕО включен **Датчик движения** и камера видеорегистратора зафиксирует какое либо перемещение.



5.3. Фотосъемка

- для фотографирования нажать кнопку **ОК**;
- в случае, если в меню режима **ФОТО** включен параметр **Последовательность**, то при нажатии кнопки **ОК** осуществляется автоматическая последовательная фиксация 5-ти изображений подряд.



5.4. Воспроизведение

- при переходе в режим воспроизведения открывается превью файлов, сформированных на карте памяти. Для поиска необходимого воспользоваться кнопками **ВВЕРХ** и **ВНИЗ**. Тип файлов изображения - **.jpg**, тип видеофайлов - **.avi**. Защищенные от удаления видеофайлы отмечаются пиктограммой ;
- для включения/выключения воспроизведения нажать кнопку **ОК**;
- для совершения операций с выбранным файлом нажать кнопку **MENU** и перейти в меню воспроизведения. Кнопками **ВВЕРХ** или **ВНИЗ** выбрать необходимое действие и нажать **ОК**:

- **Удалить**

1. в открывшемся подменю выбрать необходимое и нажать **ОК**:

Удалить текущий

Удалить все

2. подтвердить (**ОК**) или отказаться от сделанного выбора (**Заккрыть**) и нажать кнопку **ОК** для завершения операции.

Внимание: файлы, защищенные от удаления (помечены в превью пиктограммой) не могут быть стерты. Предварительно с них необходимо снять защиту.

- **Защитить**

1. в открывшемся подменю выбрать необходимое и нажать **ОК**:

защитить текущий

снять защиту

защитить все

снять защиту всех

2. подтвердить (**OK**) или отказаться от сделанного выбора (**Заккрыть**) и нажать кнопку **OK** для завершения операции.

- для выхода из меню и возврата в режим воспроизведения два раза нажать кнопку **MENU**.

6. Подключение видеорегистратора к компьютеру

- подключить видеорегистратор к компьютеру с помощью кабеля из комплекта устройства;
- в открывшемся меню кнопками **ВВЕРХ** или **ВНИЗ** выбрать режим взаимодействия и нажать **OK**:

Память

- видеорегистратор опознается компьютером как USB-накопитель с возможностью чтения, копирования, удаления и т.д. файлов на SD-карте;

PC камера

- видеорегистратор может быть использован в качестве дополнительного устройства компьютера - внешней USB камеры.

7. Технические характеристики

Дисплей	2.4", HD
Объектив	матрица H42, класс 650 нм
Угол обзора	120 ⁰
Чувствительность	1 люкс
Режим видеозаписи	циклическая / по сигналу датчика движения
Формат видеофайлов	AVI
Формат файлов изображения	M-JPEG
Разрешение (скорость) видеозаписи	1920x1080P (24 кадр/с), 1440x1080/1280x720/848x480/640x480/320x240 (30 кадр/с)
Разрешение изображения	4032x3024, 3648x2736, 3264x2448, 2592x1944, 2048x1536, 1920x1080, 1280x960, 640x480
Видео-выход	HDMI
Автоматическая видеорегистрация	поддерживается
G-сенсор	есть
Формирование защищенных файлов	автоматически, принудительно
Язык	английский/португальский / русский /китайский/японский/ испанский/ французский /немецкий/ итальянский
Фрагментирование видеозаписи	2 минуты /3 минуты /5 минут
Запись звука	есть
Регистрация при пониженной освещенности	есть
Карта памяти	SD-микро, 8 Гб – 32 Гб, класс не ниже 6
Интерфейс USB	USB 2.0
Операционная система	Windows 2000, Windows XP, Windows 7
Встроенный аккумулятор	3,7 В, литий-полимерный
Температура хранения	-10 ⁰ С ~ 70 ⁰ С
Рабочая температура	-10 ⁰ С ~ 60 ⁰ С

Гарантийный талон SHO-ME FHD-350

Продавец гарантирует исправную работу системы в течение 12 месяцев со дня продажи.

Дата продажи « ____ » _____ 20__ г.

М. П.

Подпись продавца _____

Гарантийные обязательства не распространяются на изделия:

- залитые водой или другой жидкостью;
- имеющие механические повреждения;
- установленные неквалифицированным персоналом;
- с незаполненным гарантийным талоном.



SHO-ME FHD-350

Срок службы изделия: 3 года

Сделано в Китае

