
Руководство Пользователя

xDevice®



Незаменимый инструмент при осмотре автомобилей, трубопроводов, сантехники, бытовой техники и т.п.



Технический эндоскоп
ЦИКЛОП - L

Видеосистема для осмотра скрытых полостей

ПРИМЕЧАНИЕ

- Избегайте попадания любых видов жидкости на камеру, не помещайте само устройство в вазы и другие емкости, которые могут быть заполнены жидкостями.
- Выключите камеру, если не планируете использовать ее.
- Не используйте силовой кабель с другими устройствами.
- Во время чистки устройства удалите элементы питания.
- Удалите элементы питания, если не планируете использовать камеру долгое время.
- При необходимости замените все ЧЕТЫРЕ AA-батареи на новые.
- Используйте только батареи типа AA.
- Удостоверьтесь, что правильно устанавливаете батареи в камеру, соблюдая полярность. Правильная полярность указана на батарейном блоке камеры.
- Не бросайте использованные батареи в огонь.

Это руководство - инструкция по пользованию данным устройством. Пожалуйста, **ознакомьтесь** тщательно с данным руководством перед использованием.

Внешний вид товара, комплектация и характеристики могут быть изменены производителем без уведомления. Описание носит справочный характер и не может служить основанием для претензий.

Благодарим Вас за покупку товара
«xDevice» !!!

Содержимое упаковки

Распакуйте коробку вашего устройства и проверьте содержимое.
В комплекте содержится:

- 1) Камера
- 2) Кабель
- 3) Рукоятка-держатель с монитором
- 4) Зеркало
- 5) Крюк
- 6) Магнит
- 7) Резиновое кольцо
- 8) Инструкция по эксплуатации



Крюк



Магнит



Зеркало

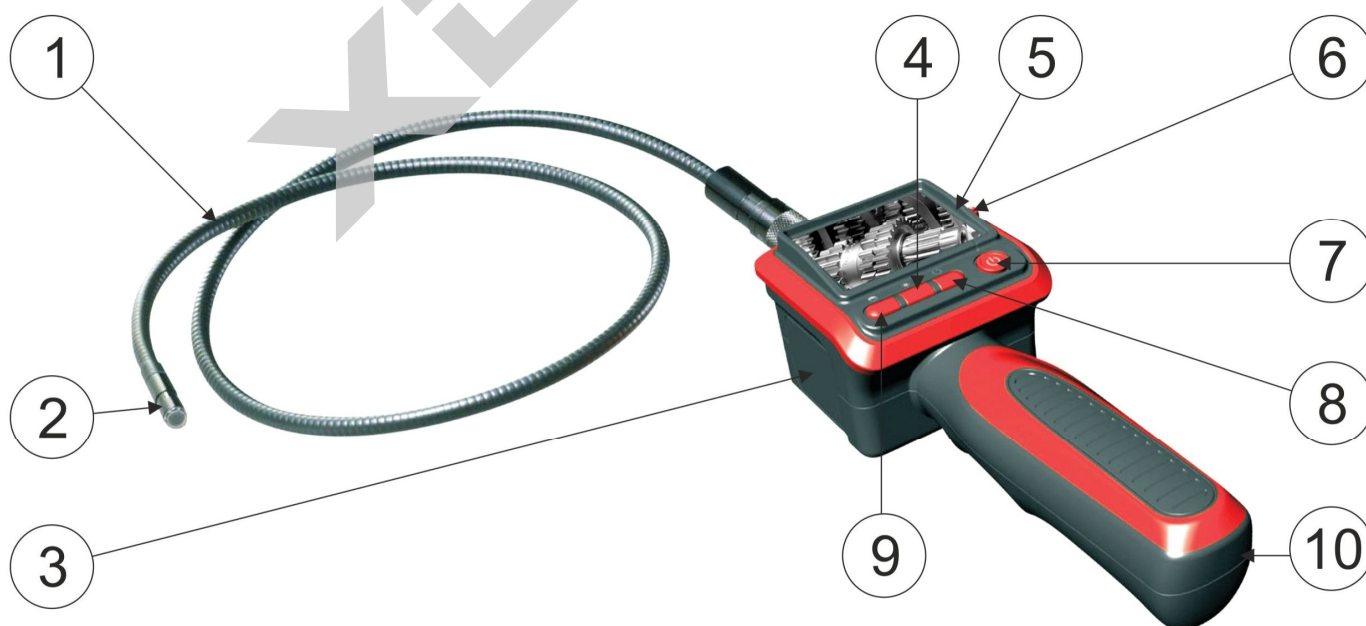


Резиновое кольцо

Описание

Данная камера может использоваться для осмотра скрытых полостей. Типичные случаи применения камеры: осмотр автомобилей, трубопроводов, сантехники, бытовой техники и т.п.

Внешний вид



- 1) Гибкий кабель
- 2) 9-мм водонепроницаемая мини-камера
- 3) Аккумуляторный отсек
- 4) Кнопка регулирования светодиодных индикаторов
- 5) Индикатор питания
- 6) Индикатор низкого напряжения
- 7) Кнопка POWER (Вкл/выкл)
- 8) Кнопка MIRROR (Поворот)
- 9) Кнопка регулирования контрастности ЖК-дисплея
- 10) Рукоятка

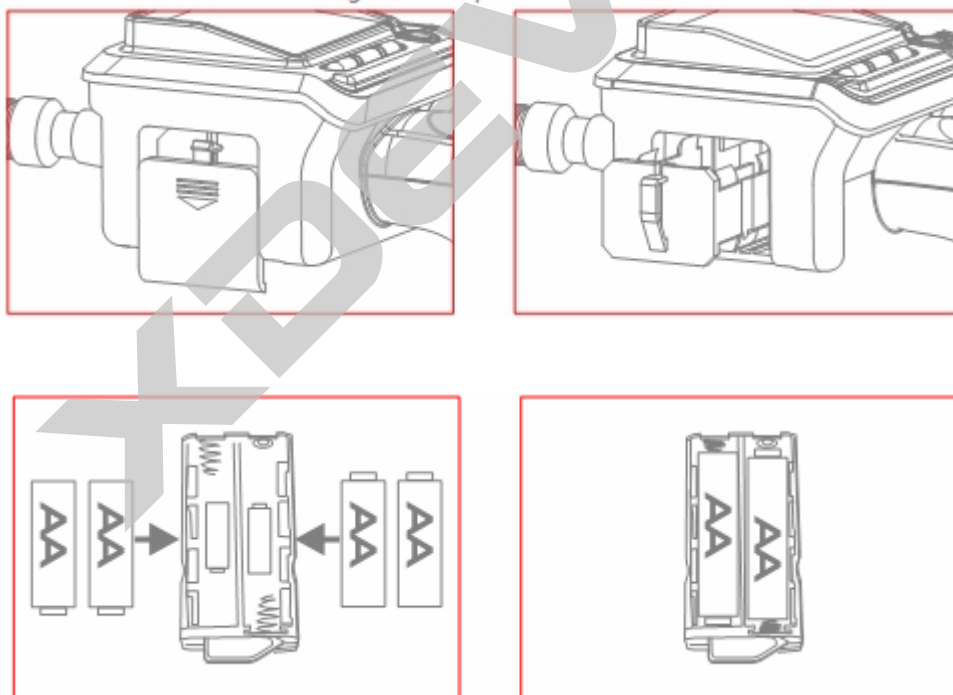
Подготовка к работе

Перед использованием камеры, пожалуйста, установите батарею, а также выберите необходимые для текущего осмотра аксессуары.

Чтобы подготовить устройство к работе выполните следующие действия:

Установка батареи

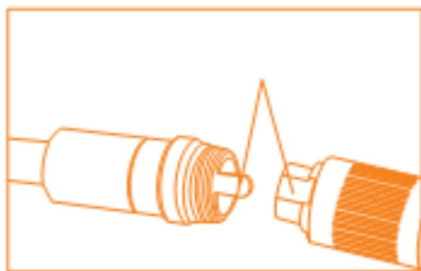
1. Снимите крышку аккумуляторного отсека.
2. Вытащите аккумуляторный блок и вставьте четыре новых батареи AA надлежащим образом в соответствующие отсеки аккумуляторного блока.
3. Установите аккумуляторный блок, поставьте крышку аккумуляторного отсека.



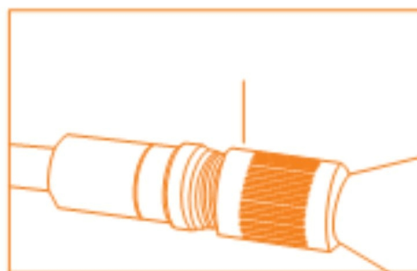
Примечание: соблюдайте полярность батарей.

Подключение камеры на гибком шнуре к блоку управления

Подсоедините кабель с камерой к блоку управления, удостоверьтесь, что паз на блоке управления совместился с язычком на шнуре. После того, как язычок вошел в паз, аккуратно начинайте закручивать фиксатор с насечками на блоке управления на резьбу разъема.



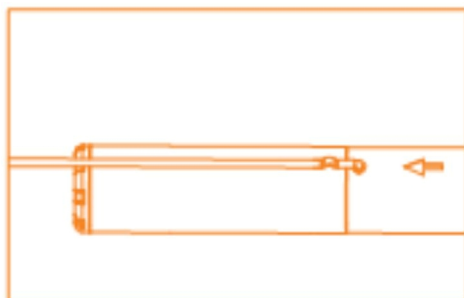
Совместите язычок с пазом



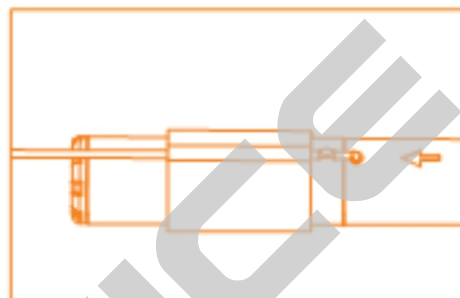
Закрутите фиксатор

Установка аксессуаров

Все три аксессуара (зеркальце, крючок и магнит) крепятся к камере одинаковым способом.



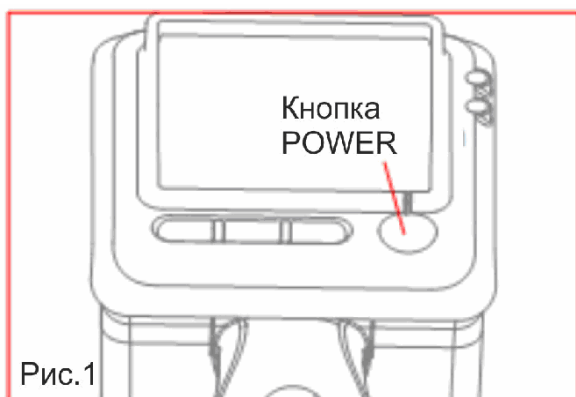
Прикрепите аксессуар



Установите резиновое кольцо

Основные функции

1. Нажмите POWER, чтобы включить устройство (рис.1). Загорится индикатор питания; на дисплее появится изображение.
2. Если изображение на дисплее нечеткое, отрегулируйте яркость и контрастность изображения с помощью кнопок на мониторе.
 - * Яркость LED-подсветки: есть 6 уровней яркости подсветки, которые регулируются нажатием на кнопку регулировки яркости (рис.2)
 - * Контрастность изображения: 8 уровней контрастности изображения регулируются нажатием кнопки регулирования контрастности.
3. Чтобы повернуть изображение на 90°, нажмите кнопку MIRROR. (Есть 4 варианта поворота изображения).
4. Во время использования гибкий кабель должен свободно перемещаться в осматриваемой полости. (Рис.3)
5. С помощью дополнительных аксессуаров Вы сможете обнаружить такие мелкие детали, как винт или кольцо. (Рис.4)



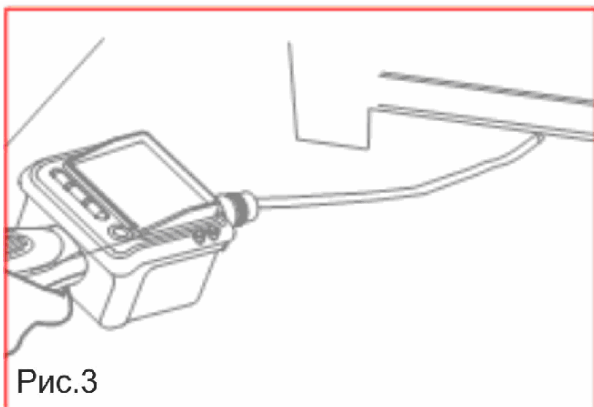


Рис.3

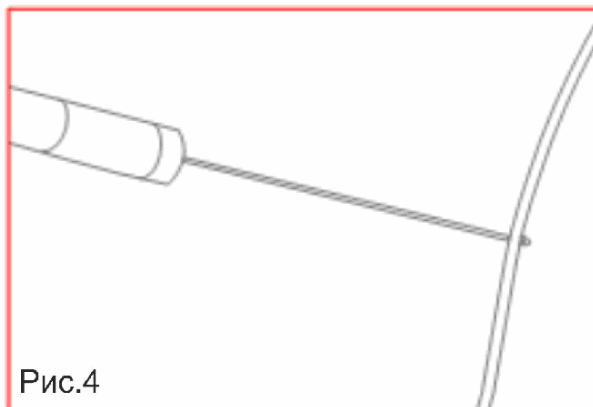


Рис.4

Примечание: благодаря гибкому кабелю Вы можете исследовать узкие и труднодоступные пространства.

Не погружайте монитор в воду. Храните его в сухом месте.
Только камера и гибкий кабель водонепроницаемы.

Компания-производитель оставляет за собой право менять технические характеристики без предварительного уведомления.

Возможность подсоединения дополнительного кабеля

Дополнительный гибкий кабель для камеры длиной 1м (опция)



Примечание: количество кабелей в наборе можно увеличить, и таким образом увеличить общую длину кабеля до 5 метров.

Дополнительные кабели в комплектацию не входят; приобретаются отдельно.

ВНИМАНИЕ!

В зависимости от программного обеспечения и версии прошивки некоторые пункты меню могут быть добавлены или изменены. И назначения клавиш могут быть другими. Будьте внимательны!

Спецификация

Сенсор	CMOS
Разрешение	640x480 (PAL) 640x480 (NTSC)
Угол обзора (по горизонтали)	36°
Диапазон работы ночного режима	0.5м
Минимальная освещенность	0 Lux
Питание	Батареи 4 x AA
Водонепроницаемость	IP67 (только объектив и шнур)
Диаметр камеры	9мм
Диаметр доп. кабеля	18мм
Монитор	2.36" TFT-LCD
Кол-во эффективных пикселей	480x234
Тип видеосигнала	NTSC/PAL
Потребляемый ток	150mA
Габариты	201x83x59мм
Вес	385г
Рабочий диапазон температур	-10° - 50°C
Уровень влажности	15%~85%RH

Полную инструкцию на русском языке вы всегда можете скачать с нашего сайта www.xdevice.ru

Компания «xDevice»® (ИксДевайс®) Сайт в Интернете: www.xdevice.ru
Техническая поддержка, инструкции и обновления программного обеспечения находятся на сайте в разделе *Support* (Поддержка).