

Общие рекомендации по применению цифровых датчиков температуры ML-771 (DS) и ML-772 (DS) с оборудованием ZONT и Mega SX

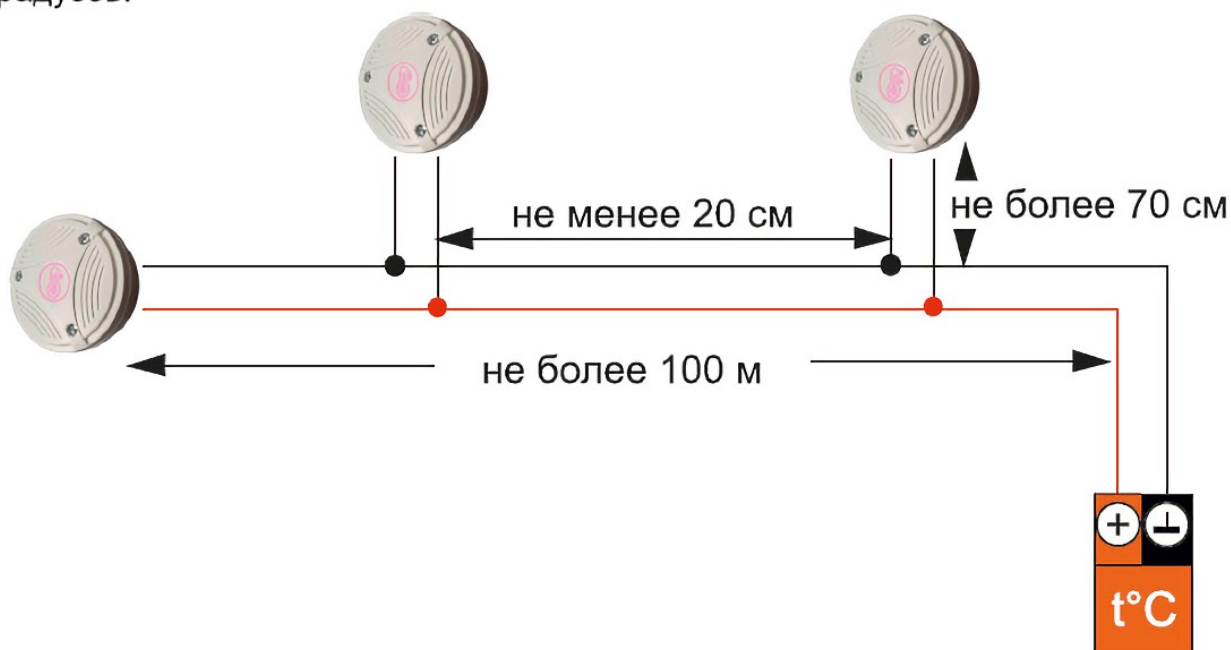


Внимание!

Производитель не гарантирует нормальную работу приборов ZONT при использовании не оригинальных датчиков.

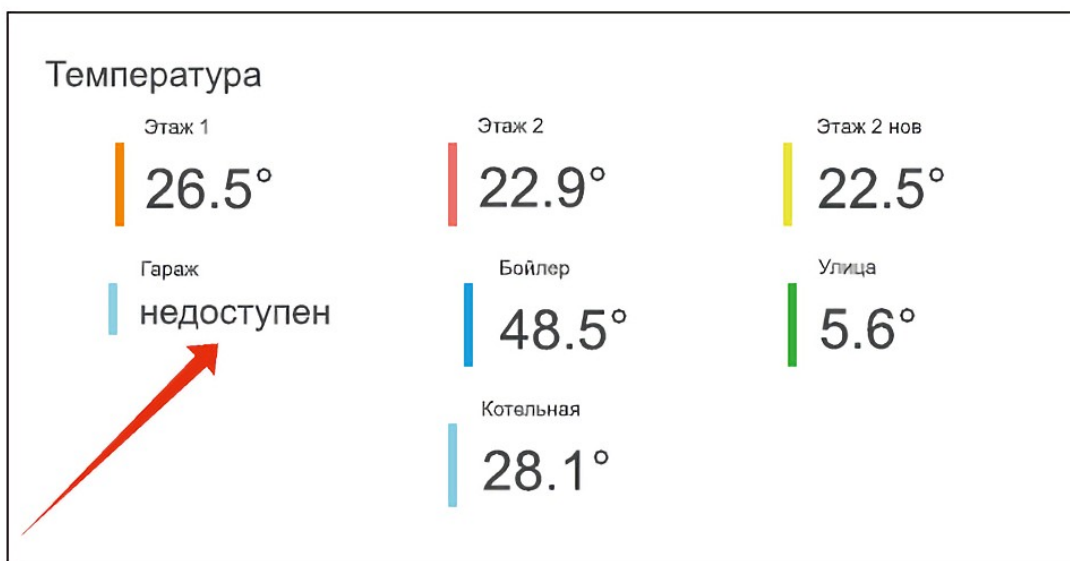
Оригинальными являются датчики с сенсором производства MAXIM

- датчики должны подключаться в один шлейф параллельно друг за другом;
- для шлейфа датчиков рекомендуется использовать витую пару с сечением провода не менее 0,5 кв.мм. (для достижения максимальной длины шлейфа);
- удаленность последнего датчика в шлейфе не может превышать 100 м;
- максимально допустимое расстояние датчика от шлейфа не более 0,7 м;
- нельзя прокладывать шлейф с датчиками вместе с электропроводкой помещения;
- шлейф с датчиками должен пересекаться с электропроводкой под углом 90 градусов.



Внимание!

Цифровые датчики температуры подвержены импульсным сетевым помехам, вызываемым неисправными электроприборами, блоками питания, ИБП, частотными насосами, люминисцентными и светодиодными светильниками. В этом случае информация о температуре в веб-сервисе ZONT и мобильном приложении становится недоступна.

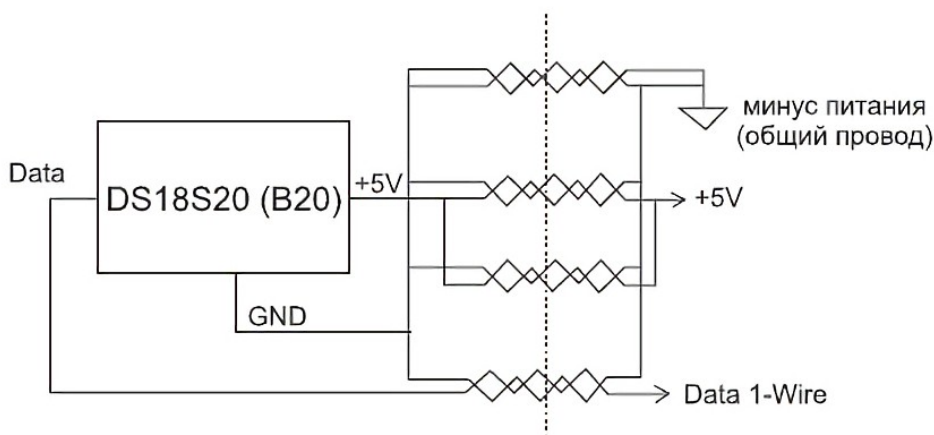


рекомендации по защите от импульсных сетевых помех

Обычно датчики подключаются по двухпроводной схеме, но лучшая помехоустойчивость достигается при трехпроводной схеме с питанием от отдельного источника +5В. Для контроллеров ZONT и Mega SX питание датчиков можно осуществить подключением к клемме «+4,2В», расположенной рядом с разъемом антенны 433 МГц;

Для подключения рекомендуется использовать Ethernet кабель CAT5(6) (UTP). При подключении нужно одну витую пару использовать для цепей «Сигнал» и «Общий».

Остальные - использовать для цепей «Общий» и «Питание 5В»



Примечания:

Кабель CAT(UTP) имеет 4 витые пары. Каждая пара имеет свой цвет, один провод сплошного цвета и второй «бело-цветной».

Удобно подключать общий провод к проводам «сплошного» цвета, а «+5В» и «Data» к проводам «бело-цветной» маркировки.