

MAGIC SYSTEMS
МЕДЖИК СИСТЕМС



ГАРАНТИЯ ТРИ ГОДА

АВТОСИГНАЛИЗАЦИЯ ОХРАННАЯ MS-400T MS-360T

ТУ 4372-006-35477879-2004

СДЕЛАНО В РОССИИ

РУКОВОДСТВО ПО ЭКСПЛУАТАЦИИ

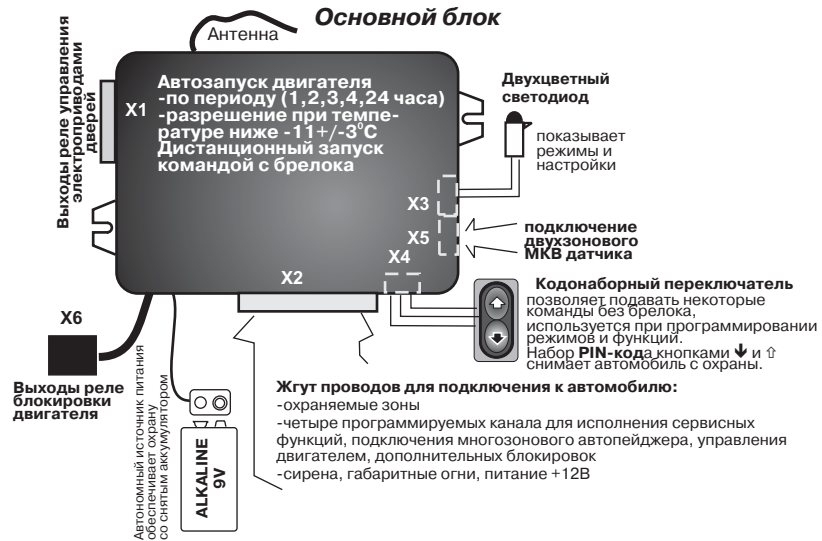


Автосигнализация охранная MS-400T (MS-360T)
соответствует обязательным требованиям в системе сертификации ГОСТ Р
в части обязательных требований к приборам охранам для автомобиля

Сертификат соответствия № РОСС RU. ME83.В02119

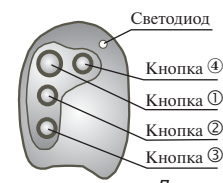
Проектирование, разработка и производство
соответствует требованиям ГОСТ Р ИСО 9001-96

Сертификат соответствия № РОСС RU ИСО9.К00123



Брелок со встроенной антенной

дальность до 40м



комплект - 2 брелока, максимум - 5 брелоков с динамическим кодом D²

Кнопка ④ - набор кода
 Светодиод показывает набранный код
 Кнопки ①, ③ и ④ посылают код
 Кнопки ③ и ④ можно запрограммировать для подачи "быстрых" команд, команд на другие устройства

Длинные нажатия кнопок обозначаются подчеркиванием

можно приобрести также **Брелок с выдвжной антенной**

дальность до 100м



Кнопка ③
 Кнопка ①
 Кнопка ②
 Кнопка ④

Противоразбойная карточка (только для MS-400T)



При отсутствии противоразбойной карточки и работающем двигателе в режиме СНЯТО С ОХРАНЫ запускается противоразбойная функция (см.с. 16 Руководства). Противоразбойная карточка должна постоянно находиться у водителя.

Вы хотите поставить автомобиль на охрану

-выключите зажигание
 -выйдите из автомобиля, закройте двери, капот, багажник

Коротко нажмите кнопку ①

На автомобиле:
 -закроются замки дверей, выполнится проверка состояния охраняемых зон, габаритные огни мигнут один раз - автомобиль под охраной, все в порядке.

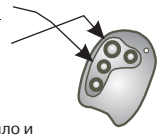


Вы хотите снять автомобиль с охраны

Длинно (более 0,5 сек) нажмите кнопку ②

потом коротко нажмите кнопку ①

На автомобиле:
 -откроются замки дверей,
 -габаритные огни мигнут два раза, если тревог не было и четыре - если тревоги были.



О других командах управления Вы можете прочитать в данном Руководстве. Особенности исполнения некоторых команд и функций связаны с установкой дополнительного оборудования и программированием системы.

ПЕРВОЕ ЗНАКОМСТВО

Автосигнализация охранная - система MS-400T (MS-360T - вариант системы без противоразбойной карточки), является дальнейшим развитием линии 400 и обеспечит Вашему автомобилю защиту от угонщиков и грабителей, а также существенно повысит удобство пользования автомобилем. В дополнение к хорошо зарекомендовавшему себя у потребителей автозапуску двигателя по таймеру в системе MS-400T введено разрешение автозапуска при снижении температуры в салоне менее -(11+/-3)°C, экономящее топливо при периодическом прогреве двигателя. Это очень важно в суровых климатических условиях.

Вы можете реализовать много весьма полезных и нужных возможностей системы MS-400T, воспользовавшись режимом программирования, или удовлетвориться вариантом фирмы-изготовителя. Все регулировки и установка функций и параметров системы производится с помощью брелока и кодонаборного переключателя (разделы 6.3.13, 6.3.14).

В системе для передачи команд управления с брелока применен **уникальный D² код** - разработка инженеров военно-промышленного комплекса.

Ключи для управления системой заложены в кодах команд, которые брелок управления излучает на радиочастоте после нажатия Вами на кнопки брелока (разделы 2.2.1 - 2.2.3). **Каждая последующая команда имеет новый ключ.** Это делает бесполезными попытки подбора кода злоумышленниками. **Подача команд постановки на охрану и снятия с охраны различными кнопками** еще больше затрудняет возможную работу кодграббера. Берегите брелоки управления и в случае утраты своевременно удаляйте коды утерянных брелоков - эта процедура описана в Руководстве (разделы 6.3.13, 6.3.14).

Другим ключом является **PIN-код** - условный код, который идентифицирует Вас как владельца и вводится нажатиями кодонаборного переключателя в салоне автомобиля (раздел 2.2.4). PIN(Personal Identification Number)-код используется при вводе новых брелоков управления или замене противоразбойной карточки. Вы можете менять PIN-код, использовать его в исключительной ситуации для снятия с охраны без брелока и прекращения сигналов тревоги после того, как откроете автомобиль.

Противоразбойная карточка, которой комплектуется только MS-400T - это еще один ключ (раздел 2.2.5). Если после закрытия дверей и подачи зажигания в зоне автомобиля не окажется противоразбойной карточки, которую Вы должны носить с собой в потайном месте - через 60 секунд сработает функция противоразбоя. Начинают мигать указатели поворотов, через 15-20 секунд включается сирена, а еще через 30 секунд двигатель заглухнет.

Вы можете оказаться в условиях интенсивного воздействия электромагнитных помех, исключающих работу радиоканалов брелока и противоразбойной карточки - например, возле линий электропередач, мест установки радиоаппаратуры. Наконец, злоумышленники генератором помех могут попытаться заглушить работу брелока. На этот случай в системе предусмотрены **способы постановки и снятия с охраны без использования брелока** (разделы 2.3.7, 2.3.9, 2.6).

Система MS-400T (MS-360T) в режиме охраны воспринимает сигналы тревоги по следующим зонам:

-**внешняя зона микроволнового датчика** - тревога включается дополнительно установленным микроволновым датчиком при появлении движущихся объектов в непосредственной близости от автомобиля;

-**датчик удара** - встроенный многоуровневый электронный датчик удара с пропорциональной реакцией сигнализирует о характерных при попытке взлома толчках, ударах по кузову, вибрациях и других механических воздействиях на автомобиль;

-**контактная зона капот/багажник** - тревога включается при вскрытии капота или багажника или при срабатывании внутренней зоны микроволнового датчика;

-**контактная зона дверей** - тревога включается при открывании дверей, оснащенных контактными датчиками;

-**зона центрального замка** - тревога включается в случае использования 5-ти проводных приводов для управления замками дверей при попытке открыть замок в режиме охраны;

-**зона замка зажигания** - тревога включается при подаче зажигания.

При подключении к системе **датчика наклона MS-TL** (в комплект не входит) Вы вводите дополнительную зону охраны, предупреждающую о попытке поднять машину домкратом для снятия колеса, погрузить автомобиль на эвакуатор.

В случае нарушения зон охраны система подает **сигналы тревоги** световыми сигналами, сигналами сирены и через **подключаемый пейджер** (разделы 2.2.8, 2.2.9). Включается **подсветка салона** (раздел 2.5.9). Сигналы тревоги адекватны имевшему место покушению.

Интеллектуальный режим охраны (раздел 2.2.11) позволяет свести к минимуму ложные тревоги.

Четыре программируемых канала и два силовых канала (приводы замков дверей с возможностью перепрограммирования) (разделы 2.5.7, 6.3.9, 6.3.10) позволят исполнить различные сервисные функции при постановке/снятии с охраны и при подаче команд с радиобрелока.

Настройка выбранных функций производится в режиме программирования (разделы 6.3.13, 6.3.14) без использования переключателей и сохраняется в энергонезависимой памяти процессора (раздел 2.5.13).

Перечисленные особенности выводят систему MS-400T (MS-360T) на уровень элитных систем. Об особенностях реализации этих и многих других функций Вы узнаете, ознакомившись с настоящим Руководством.

Реализация функций системы связана со способом ее установки. Поэтому **настоятельно рекомендуем воспользоваться услугами профессиональных установочных центров. После монтажа и настройки установщик обязан ознакомить Вас с особенностями функционирования системы, реализованными при монтаже и настройке. Об этом должны быть сделаны записи в разделах 8 и 9 настоящего Руководства.**

Фирма MAGIC SYSTEMS выражает уверенность в том, что система MS-400T (MS-360T) будет Вашим надежным помощником.

Считаем своим долгом предупредить, что во многих странах особое внимание уделяется соблюдению тишины и с этим связаны особые требования к тревожным сигналам охранных систем. Варианты сигналов, которые будут установлены Вами, используются под Вашу ответственность.

ПОСЛЕ УСТАНОВКИ СИСТЕМЫ НА ВАШ АВТОМОБИЛЬ рекомендуем запомнить установленное значение PIN-кода или установить свой PIN-код.

В первую очередь внимательно ознакомьтесь с разделами

2.2 - Управление автосигнализацией,

2.3 - Способы постановки на охрану и снятия с охраны и

2.6. - Действия в экстремальных ситуациях.

Вы можете пользоваться заводской установкой набора команд управления (таблица 1) или установить индивидуальный набор команд (раздел 6.4).

Система MS-400T(MS-360T) предоставляет Вам массу сервисных возможностей. Чтобы ознакомиться с ними, прочтите Руководство по эксплуатации.

В Руководстве приводятся ссылки как на отдельные разделы Руководства по их номерам (например, Раздел 6.3.13 Программирование функций и режимов. Таблица программирования), так и на отдельные пункты таблицы программирования (например, п. 4.7). Порядок программирования приведен в разделе 6.3.13, при программировании отдельных пунктов **таблицы программирования (таблица 3)** следует также обратить внимание на комментарии, приведенные после таблицы 3 (раздел 6.3.14).

СОДЕРЖАНИЕ

1.	ОБЩИЕ СВЕДЕНИЯ	8	2.5.13.	Энергонезависимая память режимов, функций и состояния	35
1.1.	Назначение	8	2.6.	ДЕЙСТВИЯ В ЭКСТРЕМАЛЬНЫХ СИТУАЦИЯХ	35
1.2.	Технические характеристики	8	2.6.1.	Действия при утере брелока	35
1.3.	Состав	9	2.6.2.	Действия при утере противоразбойной карточки (MS-400T)	36
1.4.	Устройство и работа	9	2.6.3.	Действия при срабатывании противоразбойной функции во время движения автомобиля (MS-400T)	36
1.5.	Маркировка и упаковка	10	2.6.3.	Действия в условиях интенсивных электромагнитных помех	36
2.	ИСПОЛЬЗОВАНИЕ ПО НАЗНАЧЕНИЮ	11	2.6.4.	Система не реагирует на команды брелока	37
2.1.	Эксплуатационные ограничения	11	2.6.5.	Действия при сдаче автомобиля в ремонт и получении из ремонта	37
2.2.	Управление системой MS-400T(MS-360T)	11	3.	ТЕХНИЧЕСКОЕ ОБСЛУЖИВАНИЕ	37
2.2.1.	Брелок	11	3.1.	Профилактическое обслуживание	37
2.2.2.	Основные команды управления	12	3.2.	Замена элемента питания брелока	37
2.2.3.	Использование 3-й и 4-й кнопок четырехкнопочного брелока	14	4.	ТЕКУЩИЙ РЕМОНТ	38
2.2.4.	Кодонаборный переключатель. PIN-код	15	5.	ХРАНЕНИЕ И ТРАНСПОРТИРОВАНИЕ	38
2.2.5.	Противоразбойная карточка. Функция противоразбоя (MS-400T)	16	6.	ИНСТРУКЦИЯ ПО МОНТАЖУ	39
2.2.6.	Светодиодная индикация	17	6.1.	Общие положения	39
2.2.7.	Звуковая и световая индикация. Автоматическое отключение неисправных зон	18	6.2.	Интерфейс системы	40
2.2.8.	Сигналы тревоги	19	6.3.	Рекомендации по реализации отдельных функций	42
2.2.9.	Совместная работа с пейджером. Работа с автопейджером MS	20	6.3.1.	Подключение и управление микроволновым датчиком	42
2.2.10.	Регулировка чувствительности датчика удара	21	6.3.2.	Управление приводами замков дверей, встроенный контроллер	42
2.2.11.	Интеллектуальный режим охраны	22	6.3.3.	Режим "ТУРБО"	42
2.3.	Способы постановки на охрану и снятия с охраны	23	6.3.4.	Режим охраны с заведенным двигателем	43
2.3.1.	Постановка на охрану со звуковым подтверждением	23	6.3.5.	Блокировка двигателя	43
2.3.2.	Бесшумная постановка на охрану	23	6.3.6.	Дистанционный и автоматический запуск двигателя	43
2.3.3.	Постановка на охрану с пониженной чувствительностью системы на удар и вибрацию и отключением внешней зоны микроволнового датчика	24	6.3.7.	Запуск и остановка двигателя	45
2.3.4.	Постановка в интеллектуальный режим охраны	24	6.3.8.	Условия, при которых дистанционный и автоматический запуск не происходит	45
2.3.5.	Постановка на охрану с работающим двигателем	25	6.3.9.	Уникальные функции работы дополнительных каналов	46
2.3.6.	Постановка на охрану с разрешением дистанционного и автоматического запуска двигателя	26	6.3.10.	Универсальные функции каналов	48
2.3.7.	Автопостановка на охрану	26	6.3.11.	Охрана аксессуаров	48
2.3.8.	Автовозврат в режим охраны (защита от случайного снятия с охраны)	27	6.3.12.	Рекомендуемая последовательность установки	48
2.3.9.	Постановка на охрану с использованием кодонаборного переключателя	27	6.3.13.	Программирование функций и режимов. Таблица программирования	49
2.3.10.	Обычное снятие с охраны	27	6.3.14.	Комментарии к таблице программирования	54
2.3.11.	Бесшумное снятие с охраны	28	6.4.	Индивидуальный набор команд брелока	56
2.3.12.	Аварийное снятие с охраны без брелока	28	7.	ГАРАНТИЙНЫЕ ОБЯЗАТЕЛЬСТВА	70
2.4.	Дистанционный и автоматический запуск двигателя	29	8.	СВИДЕТЕЛЬСТВО О СООТВЕТСТВИИ И УСТАНОВКЕ	71
2.4.1.	Разрешение и оперативная отмена автоматического и дистанционного запуска	29	9.	ЛИСТ ДЛЯ ОСОБЫХ ЗАМЕЧАНИЙ И ЗАМЕТОК	72
2.4.2.	Порядок действий при установке 24-часового периода запуска двигателя	31			
2.5.	Сервисные функции	31	ПЕРЕЧЕНЬ ТАБЛИЦ		
2.5.1.	Режим ПАНИКА	31	Таблица 1.	Основные команды управления (заводская установка команд)	13
2.5.2.	ПОИСК автомобиля на стоянке	31	Таблица 2.	Команды, подаваемые с кодонаборного переключателя в режиме СНЯТО С ОХРАНЫ	15
2.5.3.	Режим ГРИБНИКА	32	Таблица 3.	Таблица программирования функций и параметров системы MS-400T	50
2.5.4.	Режим СВОБОДНЫЕ РУКИ - отложенная постановка на охрану	32	Таблица 4.	Варианты настроек 1-8 команд брелока	57
2.5.5.	ПЛЯЖНЫЙ режим	32	Таблица 5.	Варианты кодов команд 1-8, подаваемых с брелока	58
2.5.6.	Отпирание замка багажника	33	Таблица 6.	Перечень документов, на которые даны ссылки	60
2.5.7.	Управление дополнительными каналами	33			
2.5.8.	Управление электроприводами замков дверей, встроенный контроллер	34			
2.5.9.	"Вежливая" подсветка салона	34			
2.5.10.	Блокировка двигателя	34			
2.5.11.	Режим ТУРБО	34			
2.5.12.	Автономный источник питания. Охрана автомобиля со снятым аккумулятором	35			

1. ОБЩИЕ СВЕДЕНИЯ

1.1. Назначение

Система MS-400T (MS-360T) предназначена для звукового и светового оповещения о попытке несанкционированного использования транспортного средства, блокировки работы двигателя в режиме запуска, дистанционного и автоматического выполнения сервисных функций. Система MS-400T (MS-360T) может устанавливаться на любые марки автотранспортных средств с питанием от бортовой сети с заземленным отрицательным выводом аккумуляторной батареи с номинальным напряжением 12В при размещении в скрытом месте салона.

Оповещение производится подачей световых сигналов, подачей звуковых сигналов сиреной и кодированного радиосигнала через дополнительный пейджер.

Управление системой производится дистанционно с брелока по радиоканалу, а также с использованием кодонаборного переключателя в салоне.

1.2. Технические характеристики

Частота радиоканала управления, МГц.....	433,92 +/- 0,2%
	(решение ГКРЧ №3308-ОР от 26.04.99)
Радиус действия брелока основного комплекта поставки	до 30м
брелока с телескопической антенной	до 100м
Код радиоуправления	динамический D ²
Напряжение питания основного блока, постоянно, В.....	9...15
при старте, В.....	6...18
в течение одного часа, В, не более.....	18
кратковременно (до 1 мин.), В, не более	24
Ток потребления в режиме ОХРАНА, мА, не более.....	20
Автономный источник питания, В	9
	(батарея 6LR61 ALKALINE)
Питание брелока, В	12
(элемент А23 или А27- в зависимости от модификации)	
Питание противоразбойной карточки, В	3
	(литиевый элемент CR2032)
Температурный диапазон основного блока, °С	-40 +85
брелока, °С	-5 +40
противоразбойной карточки	-5 +40
Выход звукового сигнала (положительный потенциал),	
А, не более.....	1,5
Выходы световых сигналов, А, не более	10
Выход блокировки двигателя (силовой), А, длительно, не более.....	10
Число программируемых выходов дополнительных каналов	6
Ток нагрузки по выходам 1-4 дополнительных	
каналов, мА, не более.....	200
Ток нагрузки по выходу 5-го и 6-го дополнительных	
каналов, А, не более.....	10

Охраняемые зоны.....	контактные (капот/багажник, двери)
	встроенный датчик удара (механическое воздействие)
	предупредительная (микроволновый датчик)
	вход центрального замка (попытка открыть дверь ключом)
	вход замка зажигания (попытка подать зажигание)
	охрана аксессуаров (попытка снять заднее стекло)
Регулировка чувствительности датчика удара	
Дистанционная (с брелока)	8 уровней (0-7)
Автоматическая.....	по количеству тревог
	и по сигналам от микроволнового датчика
Самоконтроль при постановке на охрану	отключение неисправной зоны,
	оповещение владельца
Длительность однократного сигнала в режиме ТРЕВОГА, с, не более ...	25-30

1.3. Состав

1. Основной блок	1 шт.
2. Противоразбойная карточка (только для MS-400T)	1 шт.
3. Брелок.....	1шт.*
4. Комплект жгутов проводов	1 шт.
5. Кодонаборный переключатель.....	1 шт.
6. Руководство по эксплуатации.....	1 шт.
7. Упаковочная коробка.....	1 шт.

*Для управления одной системой может использоваться до пяти брелоков, коды которых записываются в память системы. Для выбора и приобретения дополнительных брелоков необходимой модификации или цвета обратитесь на фирму-изготовитель или к дилеру.

1.4. Устройство и работа

Основной блок выполнен на современном процессоре фирмы Microchip или аналогичном. Особенности процессора зашифрованы в специальной маркировке производителя и не влияют на качество и потребительские свойства модели.

Система MS-400T (MS-360T) управляется радиобрелоком с динамическим кодом D², а также кодонаборным переключателем в салоне автомобиля.

При получении команды постановки на охрану производится тестирование охранных зон, отрабатываются заданные сервисные функции, система устанавливается в режим ОХРАНА.

При нарушении охранных зон система переходит в состояние ТРЕВОГА. Сигналы тревоги подаются адекватно возникшей опасности и заданным режимам охраны. Для подачи сигналов тревоги могут использоваться указатели поворотов и др. (световая сигнализация), сирена (звуковая сигнализация) и автопейджер (сигнализация по радиоканалу).

При получении команды снятия с охраны система переходит в состояние СНЯТО С ОХРАНЫ, выполняется оповещение владельца об имевших место нарушениях охранных зон, если таковые были, и обрабатываются сервисные функции.

В режиме программирования выполняется установка функций и режимов работы системы.

Особенностями системы MS-400T (MS-360T) являются:

- встроенный в основной блок многоуровневый датчик удара с пропорциональной реакцией на силу удара;
 - ограничение длительности подачи тревожных сигналов;
 - ограничение числа срабатываний по датчику удара;
 - четыре программируемых слаботочных канала управления сервисными функциями;
 - два программируемых силовых канала управления дверными замками, либо другими элементами автоматики автомобиля;
 - противоударная карточка (только для MS-400T), отсутствие которой в салоне блокирует работу двигателя;
 - режимы дистанционного и автоматического запуска для прогрева двигателя - как с ручной, так и с автоматической коробкой переключения передач;
 - режим охраны с заведенным двигателем;
 - управление подсветом салона при постановке на охрану, снятии с охраны и при тревогах;
 - интеллектуальный режим охраны за счет взаимодействия микроволнового датчика и датчика удара;
 - самотестирование и отключение неисправных охранных зон;
 - большое количество сервисных функций;
 - оповещение владельца о количестве введенных брелоков и о несанкционированном вводе новых брелоков;
 - большое количество программируемых вариантов постановки на охрану, снятия с охраны и подачи сигналов тревоги;
 - режим VALET для передачи автомобиля в ремонт;
 - работа от автономного источника питания.
- Сервисные функции системы реализуются по четырем каналам.
Функция иммобилайзера может быть реализована путем блокировки запуска двигателя во время охраны.

1.5. Маркировка и упаковка

Маркировка изделия нанесена на обратной стороне основного блока. На маркировке указаны марка, знак соответствия требованиям ГОСТ и ТУ, номинальное напряжение питания и дата выпуска изделия, "Сделано в России", специальная информация изготовителя.

Система MS-400T (MS-360T) выпускается в индивидуальной потребительской таре, предохраняющей от механических повреждений и утери составных частей с момента приемки на предприятии-изготовителе до момента установки (отсутствие или повреждение упаковки не являются основанием для прекращения гарантийных обязательств после установки).

2. ИСПОЛЬЗОВАНИЕ ПО НАЗНАЧЕНИЮ

2.1. Эксплуатационные ограничения

Система MS-400T (MS-360T) рассчитана на продолжительную эксплуатацию в климатических условиях закрытого салона автомобиля.

Не допускаются механические и температурные воздействия на элементы системы, приводящие к их повреждениям.

Следует избегать попадания воды и других жидкостей в элементы системы.

Система имеет возможности обеспечения бесшумных режимов постановки на охрану и снятия с охраны. Ответственность за использование подтверждающих сигналов несет пользователь.

В условиях интенсивных радиопомех дальность устойчивой связи брелока с основным блоком может уменьшаться. Для достижения устойчивой связи следует уменьшить расстояние, с которого производится управление.

2.2. Управление системой MS-400T (MS-360T)

2.2.1. Брелок

Управление системой MS-400T (MS-360T) осуществляется с помощью радиобрелока, который позволяет передавать команды включения и выключения режимов охраны, управления сервисными функциями и входа в режим программирования параметров системы.

Брелок управления системой может иметь различные модификации (см. рис.1). Модификация с телескопической антенной (рис.1б) позволяет в несколько раз увеличить дальность действия брелока. Возможны также другие конфигурации кнопок.

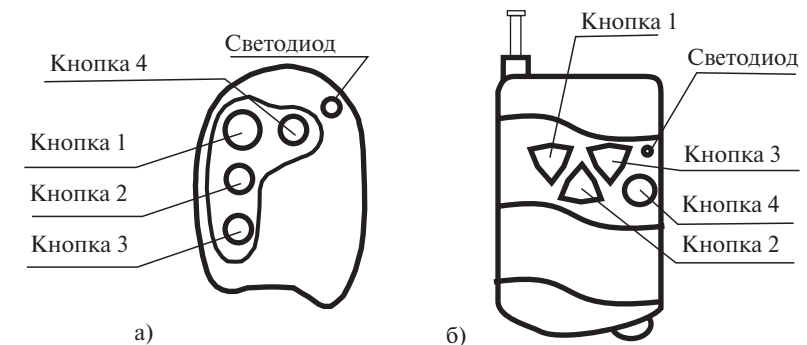


Рис.1. Варианты конструкций брелока
 а) четырехкнопочный брелок без внешней антенны (входит в основной комплект поставки);
 б) четырехкнопочный брелок с внешней телескопической антенной (поставляется по заказу)

Обратите внимание на расположение кнопок на Вашей модификации брелока.

Команды управления набираются нажатиями кнопок брелока и передаются по радиоканалу в основной блок. Момент передачи команды управления показывает красная вспышка светодиода брелока. В простейших случаях команда формируется и передается коротким (менее 1,5 сек) или длинным (более 1,5 сек) нажатием единственной кнопки (кнопки 1, 3 или 4). При этом микропроцессор брелока формирует сложный D²-код, динамически изменяющийся от команды к команде. Более того, разные брелоки при нажатии одних и тех же кнопок излучают различным образом кодированные радиосигналы. Это делает бесполезным перехват радиосигнала, излучаемого передатчиком брелока при нажатии кнопки 1, 3 или 4. Система, чтобы воспринимать команды с конкретного брелока, должна предварительно запомнить этот брелок. Всего система может запоминать до пяти брелоков. Процедура ввода брелоков описана в разделе 6.3.14 пункт 7.1.

Об использовании кнопок 3 и 4 см. раздел 2.2.3 Руководства.

Чтобы увеличить число управляющих команд, перед нажатием кнопки 1 может следовать комбинация коротких (менее 0,5 сек.) и длинных (более 0,5 сек.) нажатий кнопки 2. После набора кода кнопкой 2 можно не спешить нажимать кнопку 1 - в течение примерно 20 секунд брелок "помнит" набранный код и показывает его соответственно короткими и длинными зелеными вспышками светодиода. Если количество нажатий на кнопку 2 при наборе превысило 3, то набранный код сбрасывается (4-е нажатие приводит к сбросу набранного кода).

2.2.2. Основные команды управления

В таблице 1 приведены коды (заводская установка) основных команд управления системой MS-400T (MS-360T). Коды команд с 1 по 8, служащих для постановки на охрану и снятия с охраны, могут быть пере-программированы владельцем для большего удобства повседневного использования (см. раздел 6.4 Руководства).

В таблице 1 и далее по тексту приняты следующие обозначения:

- ①- короткое (до 1.5 сек.) нажатие кнопки 1 брелока;
- ①- длинное (более 1.5 сек.) нажатие кнопки 1 брелока;
- ②- короткое (до 0,5 сек.) нажатие кнопки 2 брелока;
- ②- длинное (более 0,5 сек.) нажатие кнопки 2 брелока.

Например, команда 10 (код команды ②②①- управление каналами) набирается длинным, затем коротким нажатием кнопки 2 (начинаются циклы: длинная, затем короткая зеленые вспышки светодиода брелока, затем пауза) и последующим коротким нажатием кнопки 1. Красная вспышка обозначает момент передачи команды 10.

Таблица 1. Основные команды управления(заводская установка команд 1-8)

№ п/п	Код команды	Назначение
1	①	Бесшумная постановка на охрану
2	①	Бесшумная постановка на охрану с пониженной чувствительностью системы на удар и вибрацию и отключенной внешней зоной МКВ датчика
3	② ①	Постановка на охрану со звуковым подтверждением
4	② ①	Постановка на охрану со звуковым подтверждением, пониженной чувствительностью системы на удар и вибрацию и отключенной внешней зоной МКВ датчика
5	② ①	Бесшумное снятие с охраны с отпиранием замка двери водителя
6	② ①	Бесшумное снятие с охраны с отпиранием всех замков дверей
7	② ② ①	Снятие с охраны с отпиранием замка двери водителя
8	② ② ①	Снятие с охраны с отпиранием всех замков дверей
9	② ② ①	Включить зажигание (для включения режима охраны с заведенным двигателем) или дистанционный запуск двигателя в режиме охраны
10	② ② ①	Команда управления каналами
11	② ② ①	Повышение чувствительности датчика удара на 1 (при включенном зажигании)
12	② ② ② ①	Дистанционный VALET - (только при подтверждении PIN-кодом) временная отмена охранных функций и функции противоразбоя (MS-400T). С брелока выполняется только управление замками дверей
13	② ② ② ①	Понижение чувствительности датчика удара на 1 (при включенном зажигании)
14	② ② ② ①	ПАНИКА
15	② ② ② ①	Вход в режим установки функций и параметров сигнализации (при включенном зажигании)
16	② ② ② ①	Ввод брелока в систему
17	② ② ② ①	Поиск
18	② ② ② ①	Режим СВОБОДНЫЕ РУКИ
19	② ② ② ①	Открытие багажника

Примечания к таблице 1

1. Если при установке системы не была реализована функция отдельного отпирания замков дверей, то команды 5 и 7 заводской установки (отпирание только замка двери водителя) будут обрабатываться как команды 6 и 8 (отпирание замков всех дверей).
2. Для реализации команды включения интеллектуального режима охраны следует запрограммировать интеллектуальный режим охраны (см. разделы 2.2.11, 6.3.13)

2.2.3. Использование 3-й и 4-й кнопок четырехкнопочного брелока

Четырехкнопочный брелок, помимо кнопок 1 и 2, содержит дополнительные кнопки 3 и 4.

Каждая дополнительная кнопка может выполнять функцию передачи команды на еще одно устройство, либо функцию быстрой передачи заранее запрограммированной команды на "свое" устройство - систему MS-400T (MS-360T). Дополнительными устройствами могут являться устройства, принимающие D² код.

Для быстрой передачи команды на "свое" устройство (без ее предварительного набора кнопкой 2) следует предварительно запрограммировать выбранную кнопку 3 или 4. С этой целью следует:

1) кнопкой 2 набрать команду 15 (Ⓜ Ⓜ Ⓜ - вход в режим установки функций), но вместо кнопки 1 нажать на ту кнопку (3 или 4), которая будет передавать выбранную команду. Зеленый светодиод брелока начнет быстро мигать - это означает, что брелок перешел в режим программирования выбранной кнопки (3 или 4);

2) кнопкой 2 набрать код команды (например, команда 19 Ⓜ Ⓜ Ⓜ - открывание багажника), которую брелок будет посылать при нажатии на выбранную кнопку. Зеленый светодиод брелока перейдет в режим индикации набранного кода;

3) еще раз нажать на выбранную кнопку (3 или 4). Зеленый светодиод брелока загорится примерно на две секунды, подтверждая, что кнопка запрограммирована на передачу выбранной команды. Затем зеленый светодиод замигает, показывая возможность изменения настройки запрограммированной кнопки. Для изменения программирования следует повторить шаги 2 и 3. Для выхода из режима программирования следует нажать на кнопку 1, либо режим закончится автоматически через 20 секунд.

Теперь при эксплуатации брелока простое нажатие выбранной кнопки 3 или 4 будет передавать в основную автосигнализацию (на "свое" устройство) команду, код которой был запрограммирован. Если в команде было предусмотрено короткое нажатие кнопки (Ⓜ), то "быструю" кнопку следует нажимать коротко, если длинное (Ⓜ), то - длинно.

Для отмены быстрой передачи команды на свое устройство следует кнопкой 2 набрать команду 15 (Ⓜ Ⓜ Ⓜ - вход в режим программирования), затем дважды нажать кнопку, на которой отменяется быстрая команда. После этого данная кнопка полностью перейдет на управление другим устройством.

Для передачи команды на еще одно устройство (например, сигнализацию, установленную на другом автомобиле и управляемую D² кодом) необходимо ввести Ваш брелок в память этого устройства. С этой целью

1) следуя Руководству по эксплуатации на устройство, "родным" брелоком дополнительного устройства ввести его в режим программирования;

2) Вашим брелоком набрав кнопкой 2 команду 16 (ⓂⓂⓂ - предварительная часть команды ввода брелока в систему) и передать ее, используя выбранную кнопку 3 или 4. Зеленая вспышка светодиодного индикатора дополнительного устройства покажет, что код нового брелока запомнен. Теперь это устройство будет управляться с Вашего брелока при наборе команды кнопкой 2 и нажатии кнопки 3 или кнопки 4 вместо кнопки 1.

ВНИМАНИЕ: Если одна и та же кнопка (3 или 4) запрограммирована на обе функции (как передача команды на другое устройство, так и быстрая передача команды на "свое" устройство), то для управления другим устройством могут использоваться лишь команды, включающие нажатия кнопки 2 - за исключением команды входа в режим программирования.

2.2.4. Кодонаборный переключатель. PIN-код

С помощью кодонаборного переключателя Вы можете ввести индивидуальный PIN-код, известный только Вам, а также ввести дополнительные сервисные команды (см. Таблицу 2 "Команды, подаваемые с кодонаборного переключателя").



Рис.2. Кодонаборный переключатель

Таблица 2. Команды, подаваемые с кодонаборного переключателя в режиме СНЯТО С ОХРАНЫ

код	команда
1-1	однократное включение функции автовозврата в режим охраны
1-2	однократная отмена автовозврата в режим охраны
1-3	режим грибника без подачи световых сигналов
1-4	режим грибника со световыми сигналами.
2-1	однократное включение функции автопостановки (может использоваться как аварийная постановка на охрану без брелока)
2-2	однократное отключение функции автопостановки
2-3	включение «пляжного» режима
3-1	однократное отключение автоматического запуска двигателя на время охраны
4-1	отключить внешнюю зону микроволнового датчика на время охраны
4-2	отключить микроволновый датчик на время охраны
4-3	отключение датчика удара на время охраны
5-1	следующий дистанционный запуск двигателя станет началом отсчёта для 24 часового таймера автозапуска.

Ввод любой команды подтверждается вспышкой указателей поворотов через 2 секунды после окончания набора.

Команды (кроме команды 2-2) отменяются через 5 минут после окончания ввода последней команды, если автомобиль не был поставлен на охрану.

Включение зажигания сбрасывает все набранные команды, кроме команды 2-2.

Команда 2-2 (отмена автопостановки на охрану) действует до постановки на охрану с брелока.

Примечание: Не рекомендуется использовать данные комбинации в качестве PIN - кода. В противном случае набор этого кода будет пониматься системой не как команда, а как PIN-код, и команда исполняться не будет.

Кодонаборный переключатель содержит две кнопки, маркированные черной и белой стрелками ↓ и ↑. Код, вводимый кодонаборным переключателем, состоит из групп нажатий (от одной группы до четырех). В каждой группе может быть от одного до 15-ти нажатий одной кнопки. При переходе от группы к группе производится переход от кнопки к кнопке, причем какая именно кнопка была нажата первой, роли не играет. Так, например, PIN-код 1-2-3, установленный на предприятии-изготовителе, может быть набран последовательностью ↓↑↑↓↓↓, либо ↑↓↓↑↑↑. Пауза между нажатиями должна быть не более двух секунд, иначе набор кода будет считаться законченным. Если Вы ошиблись при наборе кода, сделайте паузу более двух секунд и затем повторите набор.

PIN-код (Personal Identification Number - персональное идентификационное число) является ключом, подтверждающим, что системой управляет владелец, знающий этот код. Ввод PIN-кода оперативно отключает функцию противоразбоя в случае потери или поломки противоразбойной карточки, защищает от несанкционированного ввода нового брелока, записи нового PIN-кода, нового кода противоразбойной карточки, а также используется для постановки и снятия системы с охраны в отсутствие брелока и в аварийных ситуациях.

Ввод PIN-кода с кодонаборного переключателя в режиме ОХРАНА снимает автосигнализацию с охраны и отменяет стартовавшую противоразбойную функцию (см. раздел 2.2.5). Кроме того, ввод PIN-кода требуется при входе в режим программирования для доступа к некоторым “закрытым” пунктам (см. Раздел 6.3.13).

Подробно о процедуре изменения PIN-кода см. в разделе 6.3.13 Руководства - Программирование функций и режимов.

При выборе PIN-кода избегайте, как слишком простых (типа 3-3), так и чрезмерно сложных (типа 14-15-12-11) комбинаций.

2.2.5. Противоразбойная карточка. Функция противоразбоя (MS-400T)

Для защиты владельца от разбойного нападения в комплект системы MS-400T входит противоразбойная карточка, которую владелец должен всегда носить с собой в потайном месте.

Если после подачи зажигания и последующего открытия и закрытия дверей в зоне автомобиля не окажется противоразбойной карточки (злоумышленники выкинули владельца из автомобиля с заведенным двигателем), то примерно через 60 секунд начинает работать **функция противоразбоя**. Начинают мигать сигналы указателей поворотов, имитируя аварийную ситуацию, затем через 15-20 секунд включается сирена, и через 30 секунд двигатель останавливается. Сигналы тревоги не прекращаются.

Если обесточить бортовую сеть автомобиля, отключив аккумулятор, то подача сигналов прекратится, но функция противоразбоя останется включенной. При подключении аккумулятора подача сигналов тревоги продолжится.

Чтобы выключить сигнал тревоги, следует подойти с карточкой поближе к автомобилю, или кодонаборным переключателем набрать PIN-код или номер противоразбойной карточки.

Если по какой-либо причине функция противоразбоя сработала во время движения, в первую очередь прижмите к обочине, чтобы при последующей блокировке двигателя не создавать аварийных ситуаций.

Функцию противоразбоя можно отключить в режиме установки функций и параметров системы (пункт 1.7 таблицы программирования), предварительно введя известный Вам PIN-код. Процедура описана в разделе 6.3.13.

Каждая противоразбойная карточка имеет индивидуальный номер, состоящий из четырех чисел. Номер указан внутри карточки. Система поставляется с введенным в память номером противоразбойной карточки. Если Вы потеряли противоразбойную карточку, то можно приобрести новую и установить ее номер в системе. При замене карточки для ввода ее кода в память системы включите пункт 7.3. в режиме установки функций и параметров системы и введите новый номер карточки. Процедура описана в разделе 6.3.14 пункт 7.3.

2.2.6. Светодиодная индикация

В комплект системы входит двухцветный светодиод, который устанавливается в салоне и служит для индикации режимов и параметров системы.

При постановке на охрану:

Первые 80 секунд:

- длинная вспышка красного цвета,
- вспышки зеленого цвета - уровень чувствительности датчика удара, при включении пониженной чувствительности датчика удара вспышки зеленого светодиода - более длинные,
- вспышки красного цвета - неисправная охранная зона (если такая есть).
 - 1 вспышка красного цвета - неисправна охранная зона капота/багажника,
 - 2 вспышки красного цвета - неисправна охранная зона дверей,
 - 3 вспышки красного цвета - неисправные охранные зоны капота/багажника и дверей.

Пример: _____ ○○○○ ●
красный зеленый красный

Система встала на охрану с чувствительностью датчика удара, равной 5, отключенной неисправной зоной капота/багажника.

Через 80 секунд: индикация режима охраны в соответствии с выбором владельца (четыре вида индикации, имитирующие индикацию различных автосигнализаций). **Выбор типа индикации** осуществляется при установке функций и параметров системы (пункт 3.3 таблицы программирования - см. раздел 6.3.13).

Примечание. При запрограммированной задержке опроса зоны 13 или 45 секунд (п.4.7 таблицы программирования) тестирование данной зоны не производится и неисправность зоны не индицируется.

При включении **интеллектуального режима охраны** светодиод переходит в следующий экономичный режим индикации:

● ○ ● ○
Красный, зеленый, пауза, красный, зеленый, пауза и т.д.

При снятии с охраны:**Первые 80 секунд или до подачи зажигания:**

- длинная вспышка зеленого цвета,
- вспышки зеленого цвета - номер чувствительности датчика удара,
- вспышки красного цвета - зона тревоги в режиме охраны:
 - 1 вспышка красного цвета - была тревога по предупредительному датчику,
 - 2 вспышки красного цвета - была тревога на удар и вибрацию,
 - 3 вспышки красного цвета - была тревога по капоту/багажнику,
 - 4 вспышки красного цвета - была тревога по дверям,
 - 5 вспышек красного цвета - была тревога по замку зажигания.

Если была тревога по нескольким охраняемым зонам, то индицируется та, которой соответствует большее число красных вспышек.

Пример: _____ ○○○○ ○○
 зеленый зеленый красный

Система снята с охраны, чувствительность датчика удара равна 5, во время охраны проходила тревога по каналу датчика удара.

После **подачи зажигания** в течение минуты вспышками зеленого цвета светодиода показывается число введенных брелоков, разделяемое вспышкой красного цвета, затем короткими красными вспышками - число автоматических запусков двигателя за время охраны, если такие были. Если в течение двух предшествовавших суток был сменен PIN-код или номер противоразбойной карточки, или был введен новый брелок, то при подаче зажигания раздается серия коротких звуковых сигналов сирены. Обратите внимание на эту индикацию, если автомобиль побывал в чужих руках!

При **запущенном таймере** автопостановки на охрану или автовозврата светодиод начинает красно-зеленое перемигивание до момента постановки на охрану, после чего выполняется 80-секундный цикл индикации.

Режимы индикации при установке функций и параметров системы см. в разделе 6.3.13 Руководства "Программирование функций и режимов". При входе в режим программирования подается сигнал сирены.

2.2.7. Звуковая и световая индикация. Автоматическое отключение неисправных зон

При **постановке автомобиля на охрану** с звуковыми сигналами подтверждения система производит проверку состояния контактных зон (закрыты ли двери и капот/багажник). Если зоны исправны, то индикация постановки на охрану производится одним световым сигналом указателей поворотов и одним звуковым сигналом сирены. Если какая-нибудь из зон неисправна, производится исключение этой зоны из контура охраны и предупредительная индикация тремя световыми и звуковыми сигналами. Номер неисправной зоны будет показан светодиодом индикации в салоне (см. раздел 2.2.6 Руководства).

Если запрограммирована задержка опроса контактных зон 13 или 45 секунд (п. 4.7 таблицы 3), то автоматическое отключение неисправных зон не производится.

При использовании команд **бесшумной постановки на охрану** система действует аналогично, но подтверждение звуковыми сигналами не производится, за исключением обнаружения неисправных контактных зон. В этом случае система подает три коротких звуковых сигнала (см. раздел 2.3.2).

Во время охраны после пяти циклов тревог в течение 40 минут по датчику удара производится понижение его чувствительности. Если и на пониженной чувствительности в течение 40 минут имело место 5 циклов тревог, то охранная зона датчика удара автоматически отключается.

При **снятии автомобиля с охраны** и отсутствии тревог в течение времени охраны производится индикация двумя звуковыми и световыми сигналами.

Если за время охраны **имели место тревоги**, то индикация производится четырьмя звуковыми и световыми сигналами. Наибольший номер зоны, по которой была тревога, будет показан светодиодом индикации в салоне (см. раздел 2.2.6 Руководства).

При **бесшумном снятии с охраны** также подаются два или четыре световых подтверждающих сигнала. Звуковые сигналы подтверждения отсутствуют.

ВНИМАНИЕ: Чтобы не беспокоить окружающих, предпочтительно не использовать звуковое подтверждение. Для этого пользуйтесь предусмотренными командами бесшумной постановки на охрану и бесшумного снятия с охраны.

При включении зажигания серия коротких звуковых сигналов указывает, что в течение двух предшествовавших суток в память системы был введен новый брелок или новый код противоразбойной карточки. Если была снята клемма аккумуляторной батареи, то отсчет времени начинается заново.

После **автоматического или дистанционного запуска во время работы двигателя** система подает световые сигналы: в течение первой и последней минуты - 1 раз в 4 секунды, остальное время - 1 раз в 30 секунд.

2.2.8. Сигналы тревоги

Сигналы тревоги имеют целью отпугнуть возможного злоумышленника и предупредить владельца и окружающих о покушении на автомобиль, находящийся под охраной.

Система подает звуковые сигналы с помощью внешней сирены, подключаемой к соответствующему выходу системы. Одновременно подаются прерывистые световые сигналы указателями поворотов. На время не менее 8 секунд включается свет в салоне. Если к системе подключен пейджер, то на брелок-приемник пейджера также поступают сигналы тревоги. Характеристики сигналов зависят от типа пейджера, способа его подключения и программных установок (пункты 2.5 - 2.7 таблицы программирования).

Характеристики сигналов адекватны вызвавшему их воздействию.

Тревога от контактных датчиков, входов центрального замка и замка зажигания:

При нарушении этих охраняемых зон система подает непрерывный звуковой сигнал продолжительностью 30 секунд. Если охраняемая зона дверей будет восстановлена в течение сигнала тревоги, то после окончания сигнала тревоги система произведет перезапирание дверей.

Тревога от датчика удара:

В зависимости от силы удара и выбранной чувствительности датчика удара система подает от 1 до 30 коротких прерывистых сигналов. Число сигналов пропорционально степени механического воздействия, которое вызвало срабатывание системы. Общая длительность сигнала по одному срабатыванию датчика удара не превышает 30 секунд.

ВНИМАНИЕ!

1. Во время сигналов тревоги нельзя снять систему с охраны подачей соответствующей команды с брелока. Если же возникает такая необходимость, следует вначале нажать кнопку 1 брелока, прекратив этим подачу сигналов тревоги на 16 секунд. В течение этого времени можно подавать команду снятия с охраны. Если на 3-ю или 4-ю кнопки брелока запрограммированы "быстрые" команды (см. раздел 2.2.3 Руководства), то нажатие на эти кнопки также прерывает сигналы тревоги.

2. После 30 секунд подачи сигналов тревоги система отключает звуковой сигнал на 16 секунд и проводит диагностику зон. Если имеется неисправная зона (например, не закрыта дверь), то снова включается звуковой сигнал.

3. Не зависимо от способа постановки на охрану контактная зона (двери или капот/багажник) будет исключена из контура охраны после пятой тревоги (или пятого 30-ти секундного периода тревог), вызванной данной зоной. Восстановление зоны в контуре охраны произойдет через 40 минут.

4. В интеллектуальном режиме охраны возможно установить понижение чувствительности датчика удара и отключение внешней зоны микроволнового датчика после 5-ой тревоги, вызванной срабатыванием датчика удара (пп. 3.1.3.2 и 3.1.4.2. таблицы программирования).

5. Во всех режимах охраны, кроме охраны с пониженной чувствительностью и интеллектуального режима охраны, после пятого срабатывания датчика удара в течение 40 мин. производится переход к охране с пониженной чувствительностью датчика удара. Если имело место 10 срабатываний датчика удара в течение 40 мин, то датчик удара отключается.

Тревога от внешней зоны микроволнового датчика:

Сигнал тревоги от этой зоны имеет предупредительный характер. При обнаружении срабатывания внешней зоны микроволнового датчика система подает один короткий и один длинный прерывистый звуковые сигналы.

2.2.9. Совместная работа с пейджером. Работа с автопейджером MS

Система MS-400T (MS-360T) при соответствующей установке функций и параметров может работать совместно с автопейджером MS-P2 (MS-P430, MS-P430 SUPER).

Подключение автопейджера MS позволяет Вам получать не только сигналы тревоги, но и сигналы о номере сработавшей охранной зоны, о запуске или незапуске двигателя. Конструкция системы предусматривает также передачу сигналов-напоминаний

"Сигнализация не поставлена на охрану" (соответствует сигналу СВЯЗИ НЕТ) (п.2.5.2 таблицы программирования). Пейджер выдает этот сигнал через 3 минуты после выключения зажигания, восстановления всех контактных зон и при отсутствии команды постановки на охрану.

"Открыт багажник в режиме охраны" (соответствует сигналу ТРЕВОГА ПО ЗОНЕ 3) (п.2.6.2 таблицы программирования). Сигнал выдается, если багажник был открыт командой 19 и в течение трех минут не был закрыт.

"Однократная проверка канала связи через заданный интервал времени после постановки на охрану" (соответствует сигналу СВЯЗЬ ЕСТЬ) - (п.2.7.2 таблицы программирования).

Подробнее о возможностях автопейджеров MS см.в Руководстве по эксплуатации на соответствующий автопейджер фирмы MAGIC SYSTEMS.

К системе могут подключаться другие автопейджеры, но при этом они смогут транслировать только факт тревоги, не передавая информацию о номере нарушенной зоны.

2.2.10. Регулировка чувствительности датчика удара

Датчик удара, встроенный в систему, обладает высокой чувствительностью. Число сигналов сирены при срабатывании датчика удара пропорционально силе механического воздействия (см. раздел 2.2.8). Однако слишком частые "маленькие" ложные тревоги от незначительных воздействий вроде порывов ветра весьма раздражают Вас и окружающих.

Для согласования реакции датчика удара с реальной степенью опасности следует провести регулировку чувствительности датчика в зависимости от массы автомобиля и состояния подвески, а также с учетом окружающей обстановки.

Принцип регулировки состоит в следующем. Вся шкала чувствительности датчика удара условно разбита на 8 уровней: нулевой уровень - датчик отключен, седьмой уровень - максимальная чувствительность. Поставьте систему в режим охраны (команда 1 или 3 заводской установки) и, ударя по кузову или колесу автомобиля, определите силу воздействия, при которой срабатывает датчик удара. Если чувствительность слишком велика, при включенном зажигании командой 13 (Ⓜ Ⓜ Ⓜ Ⓜ) понизьте чувствительность. Если чувствительность мала, при включенном зажигании подайте команду 11 (Ⓜ Ⓜ Ⓜ). Установку чувствительности можно также выполнить в режиме программирования (см. раздел 6.3.13 Руководства), выбрав требуемую величину из пункта 1.3 таблицы 3.

По отношению к установленной чувствительности можно однократно оперативно снижать чувствительность датчика удара. Если Вы оставляете автомобиль, например, на улице с интенсивным движением, используйте команду постановки на охрану с пониженным уровнем чувствительности датчика удара. Если же Вы оставляете автомобиль под охраной в тихом месте (например, во дворе), то используйте команду постановки на охрану с обычным уровнем чувствительности.

ВНИМАНИЕ. Не следует завышать чувствительность датчика удара, поскольку после 10 срабатываний в течение 40 минут датчик удара будет отключен.

2.2.11. Интеллектуальный режим охраны

В системе MS-400T (MS-360T) предусмотрен специальный интеллектуальный режим охраны. Он позволяет организовать сложный алгоритм взаимодействия датчика удара и микроволнового предупредительного датчика, при котором ложные срабатывания сводятся к минимуму, а охранные свойства не ухудшаются.

При включенном интеллектуальном режиме охраны датчик удара устанавливается на пониженный уровень чувствительности. Это дает возможность не срабатывать датчику удара на проходящий мимо грохочущий транспорт и снижает вероятность ложных тревог.

Микроволновый предупредительный датчик имеет 2 охранные зоны - внешнюю и внутреннюю. Внешняя зона охватывает пространство 0,5-1 м вокруг автомашины. Если рядом с автомобилем прошел пешеход, не дотронувшись до машины, то срабатывание внешней зоны микроволнового предупредительного датчика не вызовет звуковых сигналов сирены и не будет беспокоить окружающих. Но в интеллектуальном режиме охраны в этом случае предусмотрено повышение чувствительности датчика удара до нормальной. Система как бы настораживается и не оставит действия злоумышленника незамеченными. Если в течение одной минуты срабатываний не было, чувствительность датчика удара возвращается на исходный пониженный уровень.

Разрешение использования интеллектуального режима устанавливается в режиме установки функций и параметров системы (п. 1.6.2 таблицы программирования). Пунктом 3.1 таблицы программирования задаются отдельные параметры интеллектуального режима охраны. Пунктом 2.1 таблицы программирования задается код команды, которой Вы будете включать интеллектуальный режим. Возможна установка кодов команд с 1 по 4.

Для включения интеллектуального режима охраны подайте выбранную команду.

Интеллектуальный режим охраны предоставляет возможность отключать световые и/или звуковые сигналы, а также не передавать сигналы на пейджер MS при срабатывании внешней зоны микроволнового датчика (п.3.1. таблицы 3).

Если дополнительный датчик не используется, то может быть установлена функция перехода системы в режим охраны с пониженной чувствительностью датчика удара после 5-го срабатывания системы на удар и вибрацию. Через 40 минут восстановится нормальная чувствительность.

Примечание 1. Если все функции интеллектуального режима отключены, но сам режим включен, то при постановке в интеллектуальный режим система войдет в режим, аналогичный обычной постановке на охрану (отличаться они будут лишь индикацией и отсутствием ограничения числа срабатываний датчика удара).

2. Если запрограммированы пункты 3.1.1.2 или 3.1.2.2, то будет происходить постановка на охрану с пониженной чувствительностью датчика удара, не зависимо от того, запрограммирована ли на ту же команду постановка на охрану с пониженной чувствительностью (пункт 2.3).

2.3. Способы постановки на охрану и снятия с охраны

Система MS-400T (MS-360T) имеет различные способы постановки и снятия с охраны, которые позволяют выбрать наилучший для данной ситуации режим охраны. Все режимы устанавливаются дистанционно командами с брелока.

ВНИМАНИЕ! 1. Во всех режимах постановки на охрану производится тестирование состояния и через 5 сек. включаются исправные охраняемые зоны. Затем в течение 80 сек. происходит индикация уровня чувствительности и кода неисправной зоны (если такая есть). После этого система переходит в режим индикации, заданный пунктом 3.3 Таблицы 3.

2. Если пунктом 4.7. таблицы 3 запрограммирована задержка опроса зон, то в случае обнаружения неисправной зоны через 13 или 45 сек. система подаст сигнал тревоги.

3. При включенном зажигании постановка на охрану запрещается. Это исключает случайную постановку на охрану при движении автомобиля.

4. Коды команд постановки на охрану и снятия с охраны могут изменяться Вами в зависимости от конкретных потребностей путем программирования пунктов 2.1 - 2.4 таблицы 3 (см. раздел 6.4 Руководства)

2.3.1. Постановка на охрану со звуковым подтверждением

Постановка на охрану со звуковым подтверждением состоит во включении режима охраны и подаче подтверждающих звуковых и световых сигналов. Также выполняются все предусмотренные сервисные функции.

Система находится в режиме СНЯТО С ОХРАНЫ.

Подайте команду постановки на охрану со звуковым подтверждением (заводская установка команда ②⓪).

При этом:

- начнется индикация светодиодом в салоне режима постановки на охрану (см. раздел 2.2.6 Руководства);

- на 8 секунд включится освещение салона ("вежливая подсветка");

- прозвучит один звуковой сигнал;

- указатели поворотов мигнут один раз;

- двигатель блокируется;

- дверные замки будут заперты.

Примечание: Если какая-нибудь из контактных зон неисправна, прозвучат три звуковых сигнала, три раза мигнут указатели поворотов, и система встанет на охрану с выключенной неисправной зоной. Номер неисправной зоны будет показан числом вспышек светодиода в салоне (см. раздел 2.2.6 Руководства).

Для удобства повседневного пользования Вы можете изменить код команды постановки на охрану, воспользовавшись пунктом 2 таблицы программирования.

2.3.2. Бесшумная постановка на охрану

Бесшумная постановка на охрану состоит во включении режима охраны и подаче подтверждающих световых сигналов. Указанный режим удобно использовать, чтобы не причинять звуковыми сигналами беспокойства окружающим.

Система находится в режиме СНЯТО С ОХРАНЫ.

Подайте команду бесшумной постановки на охрану (заводская установка команда ①). При этом:

- начнется индикация светодиодом режима постановки на охрану;
- указатели поворотов мигнут один раз;
- включится блокировка запуска двигателя;
- дверные замки будут заперты.

Примечание: 1.Если какая-нибудь из контактных зон (двери, капот/багажник) неисправна, режим бесшумной постановки выключается, прозвучат три звуковых сигнала, три раза мигнут указатели поворотов, и система встанет на охрану с выключенной неисправной зоной. Номер неисправной зоны будет показан вспышками светодиода (см. раздел 2.2.6 Руководства).

Для удобства повседневного пользования Вы можете изменить код команды бесшумной постановки на охрану, воспользовавшись пунктом 2.2 таблицы программирования.

2.3.3. Постановка на охрану с пониженной чувствительностью системы на удар и вибрацию и отключением внешней зоны микроволнового датчика

Режим полезен для оперативного уменьшения чувствительности датчика удара дистанционно. Обычно программируется достаточно высокая чувствительность датчика удара, хорошо подходящая для тихих мест стоянки. Оставляя автомобиль в оживленных местах, чтобы избежать ложных срабатываний от проходящего рядом транспорта, не забывайте ставить систему на охрану с пониженной чувствительностью.

Система находится в режиме СНЯТО С ОХРАНЫ.

Подайте команду установки в режим (заводская установка команда ②①) и **удерживайте кнопку 1 до второго звукового сигнала.**

При этом:

-Начнется индикация светодиодом режима постановки на охрану (см. раздел 2.2.6);

- на 8 секунд включится освещение салона ("вежливая подсветка");
- прозвучит один звуковой сигнал;
- указатели поворотов мигнут один раз;
- включится блокировка двигателя;
- дверные замки будут заперты;
- прозвучит еще один звуковой сигнал;
- указатели поворотов мигнут еще один раз.

Отпустите кнопку 1.

Система перешла в режим охраны с пониженной чувствительностью датчика удара, который будет показан также и светодиодом (вспышки зеленого светодиода, показывающие номер установленной чувствительности датчика удара, станут длиннее).

Режим может быть включен **бесшумно** (заводская установка команда ①).

Для удобства повседневного пользования Вы можете изменить код команды, воспользовавшись пунктом 2.3 таблицы программирования.

2.3.4. Постановка в интеллектуальный режим охраны

Постановка в интеллектуальный режим охраны позволяет реализовать возможности, указанные в п.2.2.11 Руководства. Это позволяет снизить вероятность ложных тревог при охране автомобиля. Для разрешения постановки автомобиля в интеллектуальный режим охраны должен быть запрограммирован п.1.6.2 таблицы программирования (о программировании см. п.6.3.13 Руководства)

В зависимости от удобства пользования в интеллектуальный режим охраны автомобиль можно ставить следующими командами:

При установке п.2.1.1. таблицы программирования

Код команды ①- бесшумная установка в интеллектуальный режим охраны.

Код команды ②① - установка в интеллектуальный режим охраны со звуковым подтверждением.

при установке п.2.1.2. таблицы программирования

Код команды ①- бесшумная установка в интеллектуальный режим охраны.

Код команды ②① - установка в интеллектуальный режим охраны со звуковым подтверждением.

После подачи команды система становится на охрану. Удлиненные вспышки зеленого светодиода в течение 80 секунд указывают на пониженную чувствительность датчика удара. После 80 секунд красно-зеленое перемигивание светодиода указывает на установленный интеллектуальный режим охраны.

В случае срабатывания внешней зоны микроволнового датчика происходит повышение чувствительности датчика удара, на что указывают короткие вспышки зеленого светодиода. Их число между красными вспышками соответствует установленной чувствительности датчика удара. Если тревоги не было, то через одну минуту чувствительность датчика удара вновь снижается.

2.3.5. Постановка на охрану с работающим двигателем

Данный режим удобно использовать для прогрева двигателя в автомобиле, находящемся под охраной. Для реализации режима должно быть выполнено подключение системы по схеме рис. 11 или рис.12.

Система находится в режиме СНЯТО С ОХРАНЫ.

1.При включенном зажигании и работающем двигателе подайте команду 9 (код команды ②②①). По этой команде система на охрану не ставится, но готовится для последующей постановки в охрану с поданным зажиганием и без блокировки двигателя. Получение команды подтверждается коротким звуковым сигналом.

2.Извлеките ключ из замка зажигания, выйдите из автомобиля, закройте двери и подайте с брелока команду постановки на охрану. Двигатель будет работать.

После выключения брелоком режима охраны двигатель заглухнет.

Для оперативной отмены поданной команды 9 достаточно вновь подать команду 9. После этого двигатель можно выключить ключом зажигания.

Примечания: 1. В данном режиме не включаются датчик удара и вход внешней зоны микроволнового датчика.

2.Если в период охраны с заведенным двигателем произойдет нарушение любой контактной охранной зоны, то двигатель будет заглушен и заблокирован, а система выдаст сигнал ТРЕВОГА и перейдет в режим полной охраны.

3.Запрограммировав п.4.2.6.2, можно отключать питание МВ датчика на время охраны с работающим двигателем.

4.Если необходимо заглушить работающий двигатель, не снимая автомобиль с охраны, то следует подать команду 9 (код команды ②②①).

5.Разрешение режима ТУРБО (схема рис.10, п.4.1.2.2 таблицы программирования) отменяет постановку на охрану с работающим двигателем.

2.3.6. Постановка на охрану с разрешением дистанционного и автоматического запуска двигателя

Дистанционный и автоматический запуск двигателя позволяет осуществлять периодический его прогрев. Функции должны быть схемно реализованы при монтаже и программировании системы. **Однократно отключить** автоматический запуск двигателя можно кодом 3-1 с кодонаборного переключателя.

Дистанционный запуск производится по команде 9 (код команды ②②①). Автоматический запуск производится по таймеру и датчику температуры.

Система находится в режиме СНЯТО С ОХРАНЫ.

Следует принять меры, препятствующие движению автомобиля с включенным двигателем. Затем:

-до включения зажигания включить тумблер разрешения дистанционного запуска;

-запустить двигатель обычным способом;

-выключить зажигание и извлечь ключ из замка зажигания (при открытой или закрытой двери - в зависимости от установки п. 4.2.2 таблицы программирования). Двигатель будет работать;

ВНИМАНИЕ! Если на автомобиле установлена автоматическая КПП и запрограммирован п. 4.2.1.2, то двигатель остановится;

-выйти из автомобиля, закрыть двери, капот, багажник и включить режим ОХРАНА не позднее чем через 1 мин. после выключения зажигания;

-двигатель автомобиля с ручной КПП остановится. Автомобиль останется на охране. Дистанционный и автоматический запуск разрешен.

Примечание. Если режим охраны не будет включен, то двигатель через 1 мин. остановится.

Если в момент постановки на охрану раздастся три предупредительных сигнала сирены (неисправна контактная зона), то автоматический и дистанционный запуск - запрещены.

Срабатывание любой контактной зоны в режиме ОХРАНА отменяет автоматический и дистанционный запуск до следующей постановки на охрану.

Если после снятия с охраны не открывались двери или капот/багажник, то после повторного включения охраны разрешение на автоматический и дистанционный запуск сохраняется, в том числе и при автовозврате после случайного снятия с охраны.

Если предполагается не пользоваться этим режимом продолжительное время - выключите тумблер разрешения дистанционного запуска.

2.3.7. Автопостановка на охрану

Режим должен быть предварительно запрограммирован в пункте 1.5 таблицы программирования (таблица 3). Помимо включения режима там же программируются запирающие двери и подача предупреждающего звукового сигнала. Возможно также **однократное включение** функции автопостановки кодом 2-1 с кодонаборного переключателя.

Этот способ постановки происходит без непосредственного участия водителя, через 15 сек. после выключения зажигания и закрытия дверей и капота/багажника. Готовность к автопостановке на охрану индицируется частым перемигиванием красного и зеленого светодиодов системы.

Любое открытие дверей или капота/багажника в течение этих 15 секунд отменяет режим автопостановки на охрану до следующего включения зажигания.

При запрограммированной автопостановке следует иметь в виду, что нельзя забывать в автомобиле ключи и брелок, иначе возникнут трудности с открыванием дверей автомобиля.

Однократная отмена автопостановки производится кодом 2-2 с кодонаборного переключателя и действует до момента постановки на охрану командой с брелока.

ВНИМАНИЕ! Активизация режима автопостановки на охрану возможна только при исправных контактных зонах, в противном случае включение режима ОХРАНА не произойдет.

2.3.8. Автовозврат в режим охраны (защита от случайного снятия с охраны)

Режим должен быть предварительно запрограммирован в пункте 1.4.2 таблицы программирования (таблица 3).

Режим необходим для предотвращения случайного снятия автомобиля с охраны владельцем. Если владелец снял автомобиль с охраны и при этом в течение 48 сек. не открыл дверь или капот, или багажник, или не включил зажигание, то система снова автоматически переводится в тот же режим охраны, в который она была поставлена до этого.

Функция автовозврата индицируется частым перемигиванием красного и зеленого светодиодов после снятия с охраны.

2.3.9. Постановка на охрану с использованием кодонаборного переключателя

Для постановки на охрану без подачи команд с брелока может использоваться кодонаборный переключатель (см. раздел 2.2.4 Руководства).

Для однократного включения функции автопостановки на охрану на кодонаборном переключателе наберите код 2-1 (однократное включение функции автопостановки), выйдите из автомобиля и закройте двери. После закрытия последней двери замки закроются и система встанет на охрану.

2.3.10. Обычное снятие с охраны

Обычное снятие с охраны состоит в выключении режима охраны, отпирании замков дверей и подаче подтверждающих звуковых и световых сигналов. Также выполняются все предусмотренные сервисные функции.

Система находится в режиме ОХРАНА.

Подайте команду снятия с охраны

(снятие с охраны с отпиранием замка двери водителя - заводская установка команда 7 ②②①).

(снятие с охраны с отпиранием всех замков дверей - заводская установка команда 8 ②②①).

При этом:

-начнется индикация светодиодом режима СНЯТО С ОХРАНЫ (см. раздел 2.2.6 Руководства);

- прозвучат два звуковых сигнала;
- на 8 секунд включится освещение салона ("вежливая подсветка");
- указатели поворотов мигнут два раза.

Примечание: 1. Если за период нахождения системы в режиме ОХРАНА было зафиксировано нарушение охранной зоны, то при снятии с охраны вместо двух прозвучат четыре звуковых сигнала, указатели поворотов мигнут четыре раза, и число красных вспышек светодиода в салоне проиндицируют номер зоны, по которой была тревога.

2. Функция раздельного отпирания дверей должна быть схемно реализована при установке автосигнализации (рис.13). Если функция не реализована, то команда отпирания двери водителя обрабатывается как команда отпирания всех дверей.

Для исключения случайного снятия с охраны рекомендуется использовать функцию автовозврата (см. раздел 2.3.8. Руководства).

2.3.11. Бесшумное снятие с охраны

Бесшумное снятие с охраны состоит в выключении режима охраны, отпирании замков дверей и подаче подтверждающих световых сигналов. Также выполняются все предусмотренные сервисные функции. Режим позволяет не беспокоить окружающих звуковыми сигналами.

Система находится в режиме ОХРАНА.

Подайте команду бесшумного снятия с охраны

(заводская установка команда 5 **②** **①** для бесшумного снятия с охраны с отпиранием замка двери водителя или команда 6 **②** **①** для бесшумного снятия с охраны с отпиранием всех дверей).

При этом:

- начнется индикация светодиодом режима СНЯТО С ОХРАНЫ (см. раздел 2.2.6 Руководства);
- на 8 секунд включится освещение салона ("вежливая подсветка");
- указатели поворотов мигнут два раза.

Примечание: Если за период нахождения системы в режиме ОХРАНА было зафиксировано покушение, то при снятии с охраны указатели поворотов мигнут четыре раза. Число красных вспышек светодиода в салоне укажет номер зоны, по которой была тревога.

Для исключения случайного снятия с охраны рекомендуется использовать функцию автовозврата (см. раздел 2.3.8. Руководства).

2.3.12. Аварийное снятие с охраны без брелока

Если у Вас отсутствует исправный брелок, но есть ключи от двери и замка зажигания, и Вам известно текущее значение PIN-кода, Вы можете поступить следующим образом. Чтобы излишне не беспокоить окружающих, приготовьтесь действовать быстро и уверенно.

Ключом откройте дверь. Начнется подача сигналов тревоги.

Введите текущий PIN-код. Для этого:

- нажмите на кнопку кодонаборного переключателя число раз, соответствующее первой цифре PIN-кода;
- аналогично, нажимая при вводе следующей цифры другую кнопку кодонаборного переключателя, введите остальные цифры PIN-кода.

Система прекратит подачу сигналов тревоги и будет снята с охраны.

2.4. Дистанционный и автоматический запуск двигателя

Функция дистанционного и автоматического запуска двигателя позволяет существенно повысить удобство эксплуатации автомобиля в различных климатических условиях.

Автоматический запуск двигателя осуществляется по встроенному таймеру. Если необходимо поддерживать автомобиль в постоянной готовности к поездке, а на улице весьма прохладно, то рекомендуется установить интервал запуска 4 или 3 часа, если очень холодно, то установка интервала запуска 1 час позволит Вам получить постоянно готовый к поездке автомобиль. Отсчет времени производится от момента постановки автомобиля на охрану и затем - от окончания предыдущего цикла запуска. Период запуска 24 часа позволит Вам, например, каждое утро в 8 часов получать готовый к поездке автомобиль.

При включенном встроенном термодатчике (п.4.2.8.2) автоматический запуск происходит, если наступило время автозапуска и температура в салоне упала ниже порога -8°C .. -14°C . Если температура выше порога, то цикл запуска пропускается.

Дистанционный запуск двигателя Вы можете произвести командой 9 (**②****②****①**) с брелока прямо из дома перед выездом.

Эти виды запуска могут быть реализованы как для инжекторных бензиновых, так и для дизельных двигателей. Решение о возможности и способе реализации функции должен принимать квалифицированный специалист. При использовании системы MS-400T(MS-360T) для дистанционного и автоматического запуска дизельных двигателей, имеющих электро-механические устройства пуска и остановки, требуются дополнительные технические решения мастера по установке автосигнализаций.

ВНИМАНИЕ!

При реализации этих функций на конкретном автомобиле владелец должен принять меры, предотвращающие:

- самопроизвольное движение автомобиля в момент запуска двигателя;
- неконтролируемый рост оборотов двигателя после запуска.

Фирма-изготовитель не несет ответственности за ущерб, который может возникнуть в связи с реализацией функции дистанционного и автоматического запуска двигателя.

Для установки режима автоматического запуска программируется периодичность, с которой будет происходить прогрев двигателя каждые 1, 2, 3, 4 или 24 часа в течение всего времени нахождения автомобиля в охране (п.1.1 таблицы 3). Для дизельных двигателей предусмотрена задержка включения стартера после подачи зажигания на 10 сек. с целью прогрева свечей, а также увеличенное время работы стартера (п.4.2.3 таблицы 3). Отсчет времени таймера автоматического запуска начинается с момента постановки на охрану.

Время прогрева двигателя программируется и может быть установлено равным 10 или 20 минут (п.4.2.4 таблицы 3).

2.4.1. Разрешение и оперативная отмена автоматического и дистанционного запуска

Для разрешения автоматического и дистанционного запуска необходимо последовательное успешное проведение следующих этапов проверки:

- проверка исправности цепей контроля двигателя;
- проверка разрешения или отмены автоматического или дистанционного запуска в момент выключения замка зажигания;
- программная проверка нейтрали.

Тумблер разрешения дистанционного запуска должен быть включен до включения зажигания.

Процедура программной проверки нейтрали заключается в следующем.

Исходно - тумблер разрешения автоматического и дистанционного запуска включен, ключ зажигания - в положении ВКЛЮЧЕНО, двигатель работает.

1. Ключ в замке зажигания повернуть в нейтральное положение (ВЫКЛЮЧЕНО) при закрытой или открытой двери в зависимости от установки п.4.2.2 таблицы 3. Продолжение работы двигателя - признак правильности первого шага процедуры.

2. В течение не более одной минуты после выполнения шага 1 выйти из автомобиля, закрыть двери, капот, багажник и включить режим ОХРАНА.

3. Система включается в режим ОХРАНА при работающем двигателе, что гарантирует нейтральное положение коробки передач. При постановке в охрану двигатель заглохнет. Автоматический и дистанционный запуск разрешены.

Примечание. Если в момент постановки на охрану раздастся 3 предупредительных сигнала сирены (неисправна контактная зона), то автоматический и дистанционный запуск запрещены.

Срабатывание любой контактной зоны или внутренней зоны микроволнового датчика системы в режиме ОХРАНА отменяет автоматический и дистанционный запуск до следующей постановки на охрану.

Если после снятия с охраны не открывались двери или капот/багажник, то после повторного включения ОХРАНЫ разрешение на автоматический и дистанционный запуск сохраняется, в том числе и при автовозврате после случайного снятия с охраны.

Однократно отменить функцию автоматического и дистанционного запуска можно, повернув ключ зажигания в нейтральное положение при открытой двери, если запрограммирован п.4.2.2.2 или при закрытой двери, если запрограммирован п. 4.2.2.1 таблицы 3.

Оперативная отмена возможна также двукратным поворотом ключа в замке зажигания (ВЫКЛЮЧЕНО-ВКЛЮЧЕНО-ВЫКЛЮЧЕНО). После этого двигатель остановится.

Сообщение об успешном автоматическом запуске двигателя на пейджер MS не передается.

Дистанционный запуск происходит так же, как и автоматический, и осуществляется путем подачи с брелока команды 9 (ⓂⓂⓂ). Предварительно должен быть установлен п. 1.2.2 таблицы 3.

После окончания времени, отведенного на прогрев (10 или 20 минут - п.4.2.4 таблицы 3), система остановит двигатель и восстановит режим охраны, который был установлен до прогрева.

Если двигатель остановится раньше установленного времени, то система повторит запуск, используя оставшиеся попытки, для того, чтобы общее время работы двигателя было равно запрограммированному времени прогрева.

Нарушение контактных зон или внутренней зоны микроволнового датчика приведет к немедленной блокировке двигателя и включению сигналов тревоги

Во время работы двигателя система подает световые сигналы: первую минуту - с периодичностью 1 раз в 4 сек, затем 1 раз в 30 секунд, и за минуту до окончания работы - 1 раз в 4 секунды. Для информации владельца о результатах запуска двигателя предусмотрен специальный сигнал, который передается через пейджер MS.

Снятие автомобиля с охраны во время прогрева двигателя приведет к остановке двигателя сразу или через 45 секунд (п. 3.2. таблицы 3). Не снимая автомобиль с охраны, двигатель можно дистанционно остановить подачей команды 9 (ⓂⓂⓂ).

2.4.2. Порядок действий при установке 24-часового периода запуска двигателя

Предварительно

1. Установить желаемое время работы двигателя при прогреве (п.4.2.4 таблицы 3).

2. Установить период прогрева двигателя 24 часа (п. 1.1.6 таблицы 3).

3. При включенном зажигании кодонаборным переключателем подать команду 5-1.

4. Провести программную проверку нейтрали согласно раздела 2.4.1.

5. Поставить автомобиль на охрану любым способом.

В желаемое для периодического прогрева время произвести дистанционный запуск двигателя командой 9 (ⓂⓂⓂ) с брелока. Двигатель запустится и в дальнейшем будет автоматически запускаться именно в это время суток.

В промежутках между автоматическими запусками двигателя автомобилем можно пользоваться как обычно, но перед тем, как поставить автомобиль на охрану перед последующим автоматическим запуском, следует провести процедуру программной проверки нейтрали (раздел 2.4.1).

ВНИМАНИЕ.

1. **Постановка в режим ОХРАНА с ожиданием автоматического запуска в заданное время должна производиться с процедурой программной проверки нейтрали, в противном случае автоматический запуск будет отменен.**

2. **Срабатывание контактных зон в режиме охраны также отменяет автоматический запуск**

3. **Для однократной отмены автоматического запуска двигателя следует ввести с кодонаборного переключателя код 3-1, после чего поставить автомобиль на охрану.**

2.5. Сервисные функции

2.5.1. Режим ПАНИКА

Система MS-400T (MS-360T) позволяет дистанционно по команде с брелока вызвать сигнал тревоги. Это бывает полезно для отпугивания посторонних лиц. Режим ПАНИКА может быть включен как в режиме ОХРАНА, так и в режиме СНЯТО С ОХРАНЫ.

Для включения ПАНИКИ трижды длительно нажмите кнопку 2 брелока, после чего коротко нажмите кнопку 1 брелока (команда 14 ⓂⓂⓂⓂ). Режим ПАНИКА может быть прекращен подачей любой команды, либо автоматически завершится через 30 сек.

В случае вызова режима ПАНИКА из режима ОХРАНА не происходит отпирание дверей.

Вызов ПАНИКИ возможен во время езды, в этом случае двигатель не глушится.

2.5.2. ПОИСК автомобиля на стоянке

Режим задается командой 17 (код команды ⓂⓂⓂⓂ). При вызове этого режима будут выдаваться периодически короткие звуковые сигналы сирены и световые сигналы указателей поворотов.

Режим может быть прекращен подачей любой команды или он закончится автоматически через 30 секунд.

2.5.3. Режим ГРИБНИКА

Вы можете оставить автомобиль на охране в лесу и спокойно собирать грибы, ягоды. Введите код **1-4** с кодонаборного переключателя и командой с брелока поставьте автомобиль на охрану, либо просто закройте все двери и багажник. Система будет работать в режиме маяка, подавая звуковые сигналы сирены длительностью 5 секунд и световые сигналы указателями поворотов каждые 5 минут (возможен вариант режима грибника без световых сигналов набором кода **1-3** с кодонаборного переключателя).

2.5.4. Режим СВОБОДНЫЕ РУКИ - отложенная постановка на охрану

При включении этого режима автомобиль ставится на охрану после закрытия последней двери. Он может быть полезен, когда Вы возвращаетесь с покупками домой.

Для включения режима при открытой двери после выключения зажигания Вы сначала подаете команду 18 (код команды **②②②①**), затем забираете сумки (**не забудьте захватить ключи из салона!**) и можете просто захлопнуть дверь.

Подтверждающие сигналы: при подаче команды - красно-зеленое перемигивание светодиода и вспышка указателей поворотов, при закрывании двери - короткий сигнал сирены.

Система сама встанет на охрану через 15 секунд, двери будут заперты. Повторное открывание дверей в течение этих 15 секунд отменяет режим.

2.5.5. ПЛЯЖНЫЙ режим

Отличается от режима "свободные руки" только тем, что система подает сигналы тревоги не сразу, а через 16 секунд после открывания двери. Для постановки на охрану и снятия с охраны брелок брать с собой не обязательно достаточно взять ключи.

Этот режим удобно использовать летом, когда Вы идете купаться и ключи автомобиля не боятся воды.

Для включения режима Вы подаете команду "пляжный" режим (код **2-3** с кодонаборного переключателя), прячете брелок в салоне автомобиля, **ключи берете с собой**, захлопываете двери, и идете купаться.

Подтверждающие сигналы: при подаче команды перемигивание светодиода и вспышка указателей поворотов, при закрывании двери короткий сигнал сирены.

Система встанет на охрану через 15 секунд, двери будут заперты.

Когда Вы возвращаетесь, то просто **открываете дверь ключами**. Сигналы тревоги отсутствуют в течение 16 секунд. За это время Вам необходимо снять автомобиль с охраны, **подав команду брелоком или набрав PIN-код кодонаборным переключателем**.

Примечание: 1. Данный режим может оказаться полезным, если Вы по каким-то причинам оказались без брелока и не хотите беспокоить окружающих сигналами тревоги при снятии системы с охраны набором PIN-кода.

2. Перед использованием режимом следует уточнить у установщиков системы, не сняты ли тяги управления замком с личинок штатного механизма и не установлены ли в дверях дополнительные электромеханические запоры.

2.5.6.Отпирание замка багажника

Если Вам необходимо заглянуть в багажник, то Вы практически не видите, что происходит в салоне и в каком состоянии находятся двери. Поэтому рекомендуется оставлять автомобиль под охраной.

В режиме ОХРАНЫ при подаче команды открывания багажника (команда 19 код **②②②①**) происходит временное исключение зоны багажника и предупредительной зоны, запрещается работа датчика удара. Одновременно по этой команде может быть выдано управляющее воздействие 0,8 с через реле на привод замка багажника с любого дополнительного канала, на котором установлена соответствующая уникальная функция работы (см. пункты 5.2.3. или 5.3.3 таблицы установки функций и параметров системы). При установке п.2.6.2 на пейджер MS будет выдано напоминание Открыт багажник в режиме охраны по команде 19.

После закрывания багажника или через 40 секунд после подачи команды 19, если багажник не был открыт, зона багажника будет снова взята под охрану. Затем еще через 10 сек. будет восстановлена внешняя зона микроволнового датчика и будет разрешена работа датчика удара.

В режиме СНЯТО С ОХРАНЫ по команде 19 может быть выдан только управляющий импульс 0,8 с на привод замка багажника.

После постановки на охрану в течение 10 секунд происходит тестирование охранных зон, поэтому во избежание тревоги команду 19 подавать не следует.

2.5.7.Управление дополнительными каналами

Система предусматривает независимое управление внешними устройствами по дополнительным каналам. Возможны варианты организации дистанционного и автоматического запуска двигателя, отдельного отпирания дверей, "световой дорожки", управления стеклоподъемниками, замком багажника, пейджером, функцией "комфорт" и другими устройствами по желанию владельца.

Управляющими воздействиями могут быть подаваемые с брелока команда 10 (код команды **②②①**), команды постановки и снятия с охраны. Выполняемые функции зависят от оборудования, подключенного к каналам.

2.5.8. Управление электроприводами замков дверей, встроенный контроллер

При использовании 2-х проводных электроприводов замков дверей система отпирает/запирает замки при снятии/постановке в режим охраны.

При использовании 5-ти проводных электроприводов замков дверей дополнительно может быть реализована функция "центрального замка" - при отпирании/запирании любой двери, оборудованной таким приводом, система выдает сигнал на отпирание/запирание остальных замков.

В обоих случаях потребитель может самостоятельно установить в режиме установки функций и параметров системы еще одну функцию - **управление приводами замков дверей с помощью ключа зажигания**. При включении зажигания двери запираются сразу или с задержкой 10 секунд (в зависимости от установки пункта 4.6 таблицы программирования), при выключении отпираются. Это необходимо для Вашей личной безопасности.

2.5.9. "Вежливая" подсветка салона

Вежливая подсветка салона включается автоматически на 8 секунд при постановке/снятии с охраны и при тревоге.

Режим может быть полезен, чтобы:

- в темное время суток после постановки автомобиля на охрану проверить, не остались ли вещи в автомобиле, плотно ли закрыты двери;
- обеспечить комфортные условия владельцу при снятии автомобиля с охраны;
- из окна дома увидеть, что делается в салоне при тревоге в темное время суток.

2.5.10. Блокировка двигателя

В системе предусмотрена возможность блокировки запуска и работы двигателя в режиме ОХРАНА. Возможные варианты блокировки устанавливаются в пункте 4.1.1. таблицы программирования.

В автомобиле, находящемся под охраной, блокировка снимается при автоматическом и дистанционном запуске (раздел 2.4), а также на время работы двигателя перед остановкой в режиме ТУРБО (раздел 2.5.11).

2.5.11. Режим ТУРБО

Режим ТУРБО используется для автомобилей с двигателем, оборудованным турбонаддувом.

Особенностью двигателей с турбонаддувом является то, что после прекращения движения они должны работать на холостых оборотах в течение 2-3 минут. При включенном режиме "турбо" двигатель останавливается системой через 2 минуты после выключения зажигания. В течение этих 2-х минут автомобиль может быть поставлен на охрану. При этом на время работы двигателя будут отключены предупредительная зона микроволнового датчика и датчик удара. После остановки двигателя по окончании 2-х минутной задержки эти зоны перейдут в состояние, определенное способом постановки на охрану.

В случае возникновения ситуации тревоги в течение этих двух минут (попытка вскрытия дверей, багажника и т.д.) двигатель будет остановлен и включится подача сигналов тревоги.

Режим ТУРБО включается программированием пункта 4.1.2.2 таблицы программирования (см. раздел 6.3.13). Разрешение режима ТУРБО приводит к отмене режима охраны с заведенным двигателем.

Оперативная отмена дистанционного и автоматического запуска двигателя в режиме ТУРБО производится в соответствии с установками п. 4.2.2 таблицы программирования.

Если режим ТУРБО разрешен, то разрешается также и дистанционный запуск двигателя.

Отмена дистанционного запуска двигателя может быть выполнена двукратным поворотом ключа в замке зажигания (**ВЫКЛЮЧЕНО-ВКЛЮЧЕНО-ВЫКЛЮЧЕНО**).

2.5.12. Автономный источник питания. Охрана автомобиля со снятым аккумулятором

Подключение автономного источника питания - батареи ALKALINE - позволяет оставлять автомобиль под охраной при снятом штатном аккумуляторе, если это допускается инструкцией по эксплуатации автомобиля и оборудования. Сигналы тревоги в этом режиме подаются только сиреной. На указатели поворотов сигналы тревоги не выдаются.

Особенность батареи ALKALINE - малый ток саморазряда при большом (до 1А) токе разряда, что позволяет использовать сирену для подачи сигналов тревоги.

Для постановки на охрану со снятым аккумулятором при подключенном автономном источнике питания следует:

- отключить, либо извлечь лампочки освещения салона;
- командой с брелока поставить автомобиль на охрану;
- командой с брелока снять автомобиль с охраны;
- в течение одной минуты после этого отключить и снять штатный аккумулятор, закрыть капот, ключом закрыть двери, командой с брелока поставить автомобиль на охрану.

2.5.13. Энергонезависимая память режимов, функций и состояния

Система запоминает свое состояние, режимы, установленные функции и параметры и продолжает их сохранять даже при отключении напряжения питания как +12В аккумулятора, так и автономного источника.

2.6. ДЕЙСТВИЯ В ЭКСТРЕМАЛЬНЫХ СИТУАЦИЯХ

2.6.1. Действия при утере брелока

Если Вы потеряли единственный брелок, то снять автомобиль с охраны можно только набором PIN-кода после того, как Вы открыли дверь ключом (см. раздел 2.3.12). В дальнейшем необходимо обратиться в сервисный центр (см. раздел 7 Руководства), где Вам постараются оказать необходимую помощь в зависимости от конкретной ситуации.

Если утерянный брелок - не последний, то немедленно выведите его из памяти системы, введя оставшиеся брелоки в 5 ячеек памяти системы (см. разделы 6.3.13, 6.3.14).

2.6.2. Действия при утере противоразбойной карточки (MS-400T)

В случае утери противоразбойной карточки следует для прекращения тревоги ввести с кодонаборного переключателя известный Вам PIN-код. Это придется делать каждый раз, когда при включенном зажигании будут открываться двери.

Чтобы исключить использование противоразбойной карточки посторонними, на время пользования автомобилем без утерянной карточки рекомендуется, предварительно введя PIN-код, **сменить номер карточки** в памяти системы на произвольное четырехзначное число, после чего отключить эту функцию (см. раздел 6.3.14, пункты 7.3 и 1.7.1 таблицы программирования). В дальнейшем рекомендуется приобрести новую противоразбойную карточку, после чего, набрав текущий PIN-код, ввести ее номер в систему (пункт 7.3 таблицы программирования). Номер находится внутри противоразбойной карточки. Порядок ввода описан в разделе 6.3.14 пункт 7.3.

2.6.3. Действия при срабатывании противоразбойной функции во время движения автомобиля (MS-400T)

При срабатывании противоразбойной функции во время движения автомобиля (начинают мигать указатели поворотов, через 15-20 секунд срабатывает сирена) в первую очередь прижмитесь к обочине, чтобы автомобиль с заглушенным двигателем не создавал аварийной ситуации. На это Вам дается 30 секунд до блокировки двигателя. Введите PIN-код, чтобы прекратить действие противоразбойной функции. В дальнейшем определите причину срабатывания противоразбойной функции и, если неисправна противоразбойная карточка, действуйте в соответствии с разделом 2.6.2 Руководства.

2.6.4. Действия в условиях интенсивных электромагнитных помех

Необходимо учитывать, что в процессе эксплуатации на систему могут воздействовать разнообразные электромагнитные помехи, которые могут уменьшать дальность действия брелока и даже препятствовать работе противоразбойной карточки (MS-400T). В этом случае следует управлять системой на более близком расстоянии. Если это не помогает, следует использовать ручные способы управления системой.

Для постановки на охрану можно использовать способ автопостановки на охрану (см. раздел 2.3.7 Руководства) или постановку на охрану с использованием кодонаборного переключателя (раздел 2.3.9 Руководства).

Для снятия с охраны следует открыть дверь автомобиля ключом и, введя PIN-код, отключить сигнал тревоги.

ВНИМАНИЕ! Интенсивные электромагнитные помехи могут преднамеренно ставиться злоумышленниками.

2.6.5. Система не реагирует на команды брелока

Причина может быть связана с увеличенным уровнем помех, либо с выходом из строя батарейки питания брелока, с выходом из строя элементов системы, либо с действиями злоумышленников.

В первом случае попробуйте подавать команды с более близкого расстояния.

Косвенным признаком второй ситуации может являться отсутствие свечения светодиода брелока при нажатии на его кнопки. Порядок замены элемента питания брелока описан в п.3.2. Для постановки на охрану без брелока см. раздел 2.3.9, для снятия с охраны - раздел 2.3.12.

При неисправности системы следует обратиться в ближайший сервисный центр (см. раздел 7 Руководства).

2.6.6. Действия при сдаче автомобиля в ремонт и получении из ремонта

Если Вы передаете автомобиль в ремонт или в чужие руки, то становится возможным вынужденное или преднамеренное вмешательство посторонних лиц в систему охраны. Например, при включенных функциях автопостановки и автовозврата после закрывания дверей система встанет на охрану, и, не имея брелока и ключей, снять ее с охраны будет невозможно.

При сдаче автомобиля в ремонт не рекомендуется передавать противоразбойную карточку. Подайте команду 12 (функция VALET, код команды @@@@) и в течение не более двух минут введите PIN-код. При этом будут отменены функции противоразбоя, автопостановки и автовозврата. Система не будет становиться в режим ОХРАНА. Брелок будет только отпирать и запирает двери.

При получении автомобиля из ремонта для отмены действия функции VALET наберите PIN-код. При включении зажигания обратите внимание на отсутствие сигнализации о новых введенных брелоках (5 коротких сигналов sireны - см. разделы 2.2.6 и 2.2.7 Руководства). Если такая сигнализация есть, по вспышкам светодиода в салоне проверьте количество брелоков, введенных в систему и при необходимости повторите ввод Ваших брелоков.

3. ТЕХНИЧЕСКОЕ ОБСЛУЖИВАНИЕ

3.1. Профилактическое обслуживание

Во время сезонного обслуживания автомобиля при эксплуатации системы производите ее осмотр, проверку работы sireны и концевых выключателей.

По истечении ресурса 10 лет или 160 тыс. км для системы должна быть проведена оценка технического состояния квалифицированным специалистом и при возможности продлен срок эксплуатации с последующим осмотром через каждые 5 лет или 80 тыс. км.

3.2. Замена элемента питания брелока

Отверните винт на задней стенке брелока. Аккуратно снимите верхнюю крышку, не повредив светодиод. Убедившись, что Вы не ошиблись в полярности устанавливаемого элемента, поменяйте батарейку CR2032. Поставьте крышку на место, заверните винт, но не слишком сильно, чтобы не сломать корпус брелока.

Не трогайте радиодетали брелока! Это может привести к расстройке радиоканала управления системой.

4. ТЕКУЩИЙ РЕМОНТ

Ремонт системы MS-400T(MS-360T) производится в специализированных центрах (см. раздел 7). Для самостоятельного проведения ремонта (с потерей гарантийных обязательств и претензий по изделию) система должна быть демонтирована при выключенном двигателе автомобиля и при снятых предохранителях, или, если это возможно, следует отсоединить аккумулятор.

5. ХРАНЕНИЕ И ТРАНСПОРТИРОВАНИЕ

Хранение и транспортирование системы MS-400T(MS-360T) производится в упаковке изготовителя в отапливаемых и вентилируемых помещениях при температуре от 5°C до 40°C и относительной влажности воздуха 60% при 20°C (верхнее значение 80% при 25°C). Условия хранения и транспортирования должны исключать воздействие влаги и агрессивных сред (ГОСТ 15150-69).

6. ИНСТРУКЦИЯ ПО МОНТАЖУ

6.1. Общие положения

ВНИМАНИЕ! Перед началом работ необходимо ознакомиться с инструкцией по эксплуатации автомобиля и дополнительно установленного оборудования и выяснить, можно или нельзя отключать аккумулятор, так как это может повлиять на работу бортового компьютера, закодированного приемника, воздушной подушки безопасности и др.

Если аккумулятор отключать нельзя, рекомендуется на время работ удалить предохранитель освещения салона. Это позволит избежать разрядки аккумулятора во время проведения работ.

При неквалифицированной установке или использовании не по назначению гарантия распространяется только на документально подтвержденные производственные дефекты уполномоченным представителем ремонтной службы гарантийного ремонта. Ответственность за безопасность и электромагнитную совместимость в этом случае возлагается на владельца транспортного средства.

Устанавливать основной блок системы следует в скрытом месте салона автомобиля вдали от нагреваемых и подвижных элементов.

Подсоединять провод питания как можно ближе к аккумулятору автомобиля. Провод массы должен иметь минимальную длину и надежный контакт с корпусом автомобиля.

Старайтесь делать соединительные провода как можно короче.

При необходимости наращивания коротких проводов следует использовать провода того же или большего сечения.

Все неразъемные соединения выполнять тщательно и хорошо изолировать.

Радиус изгиба проводов - не менее 5 мм.

Должны быть исключены возможности прямого попадания внутрь корпуса топливно-смазочных материалов, моющих средств, посторонних предметов диаметром менее 1 мм, осадков и пыли, повреждения оболочки.

Для эффективной работы дистанционного управления антенну основного блока целесообразно располагать перпендикулярно к близлежащим металлическим поверхностям.

Не сокращайте число и место предусмотренных предохранителей и не используйте другие номиналы и типы! По возможности используйте штатную распределительную коробку или устанавливайте предохранители в непосредственной близости от аккумулятора.

По необходимости используйте изоляционные предохраняющие втулки или трубопроводы. Избегайте натяжения или пережатия проводов, закрепляйте жгуты по длине.

Надежность работы системы повышает использование в автомобиле генератора со встроенными помехоподавительными элементами (уровень ограничения < 26 В при Iнагр > 45 А).

До и после установки системы в автомобиле должны выполняться требования к радиопомехам внутри автомобиля по ГОСТ 28279 и вне автомобиля по ГОСТ 51318.12-99. Чувствительность дополнительных датчиков в соответствии с предписанием ГОСТ 41.97 не следует завышать, так как для снижения неоправданного шумового воздействия от ложных срабатываний число вызываемых ими тревожных сигналов ограничено (после 10 срабатываний в течение одного цикла охраны чувствительность датчика удара будет снижена до минимальной).

Для защиты бортовой сети автомобиля предполагается использование дополнительных предохранителей типа 35.3722 ... ТУ 37.469.013-95 (допускается использование аналогичных предохранителей).

6.2. Интерфейс системы

"+" выход на сирену	1,5 А
"-" выход питания микроволнового датчика, не более	100 мА
Релейный "+" разделенный выход на оба борта сигналов указателей поворотов	2x5 А
Релейный выход на блокировку двигателя (нормально замкнутая и нормально разомкнутая цепь)	30 А
2 силовых канала с релейными выходами	10 А
4 дополнительных слаботочных канала управления (замкнутая на массу или разомкнутая цепь), не более	200 мА
Управляемый "-" вход от дверных контактов, совмещенный с выходом салонного света, не более	1,0 А
Управляемый "+" вход от дверных контактов	
Управляемый "-" вход от контактных датчиков (капот, багажник).	
Управляемые "-" входы для подключения зон микроволнового датчика.	
Управляемый "+" вход от замка зажигания.	
Входы для подключения 5-ти проводных приводов замков дверей.	
Входы от кодонаборного переключателя.	
Выход на двухцветный светодиод	
Выход на автопейджер	

Разъем X1

№ конт.	Цвет провода	Назначение
1	Сине-красный	Нормально разомкнутый контакт реле отпирания замков дверей.
2	Синий	Центральный вывод реле отпирания замков дверей.
3	Черный	Нормально замкнутый контакт реле отпирания замков дверей.
4	Сине-красный	Нормально разомкнутый контакт реле запираения замков дверей.
5	Зеленый	Центральный вывод реле запираения замков дверей.
6	Черный	Нормально замкнутый контакт реле запираения замков дверей.

Разъем X5

№ конт.	Цвет провода	Назначение
1	Зеленый	Вывод для подключения внутренней зоны микроволнового датчика.
2	Черный	"-12В" питания микроволнового датчика (появляется только после постановки системы на охрану)
3	Красный	" +12В" питания микроволнового датчика.
4	Синий	Провод для подключения внешней зоны микроволнового датчика.

Разъем X2

№ конт.	Цвет провода	Назначение
1	Красно-белый	+12В питание пейджера.
2	Зелено-желтый	К этим проводам подключаются белый и коричневый выводы от 5-ти проводного привода замков дверей. Если после включения системы начнется самопроизвольное отпирание и запираение центрального замка, поменяйте подключение белого и коричневого проводов местами.
3	Бело-синий	
4	Сине-желтый	
6	Коричнево-белый	Вход контроля двигателя "+" вход от дверных кнопок.
7	Красный	" +12В" источника питания системы
8	Зелено-белый	Канал 1 (стартер).
9 и 20	Коричневый	Световая сигнализация указателями поворотов правого и левого бортов (по 4А)
10	Сине-красный	+12В для указателей поворотов
11	Оранжевый	Этот провод подключается к замку зажигания на вывод, с которого поступает напряжение на цепи зажигания 15/1.
12	Серый	К этому проводу подключаются "-" провода от концевых выключателей капота и багажника.
13	Черно-желтый	Канал 3 (привод замка багажника)
14	Синий	Канал 4. Информационная шина пейджера MS-P "-" вход от дверных кнопок. В большинстве автомобилей происходит подача отрицательного сигнала при открывании дверей. Для таких автомобилей белый провод подключается к проводу от дверных кнопок.
15	Белый	
16	Зелено-черный	Канал 2 (зажигание)
17	Красно-черный	+12В питание автономной сирены
18	Черный	-12В источника питания системы. Этот провод необходимо надежно соединить с кузовом автомобиля.
19	Зеленый	"+" выход на сирену с нагрузкой не более 1,5А. (+управление для сирены с автономным питанием)

Разъем X3 - подключение двухцветного светодиода

Разъем X4 - подключение кодонаборного переключателя.

Разъем X6 - подключение цепей блокировки

6.3. Рекомендации по реализации отдельных функций

6.3.1. Подключение и управление микроволновым датчиком

В системе предусмотрен 4-х контактный разъем X5 для подключения микроволнового датчика (см. рис.3).

Если ток потребления микроволнового датчика не превышает 0,1А, то напряжение питания может подаваться на него через 2-й контакт 4-х контактного разъема X5 основного блока системы. Это позволит избавиться от помех, создаваемых датчиком другим электронным устройствам (в частности, антирадару) во время езды, поскольку система будет включать питание датчика в режиме охраны и отключать его после снятия с охраны.

6.3.2. Управление приводами замков дверей, встроенный контроллер

При использовании 2-х проводных приводов замков дверей система отпирает/запирает замки при снятии/постановке в режим охраны.

В режиме "СНЯТО С ОХРАНЫ" при использовании 5-ти проводных приводов отпирание/запирание любой двери, оборудованной таким приводом, приводит к отпиранию/запиранию остальных дверей.

В случае отпирания замка двери с 5-ти проводным приводом ключом или отмычкой в режиме охраны система подаст сигнал тревоги, такой же как при вскрытии дверей, еще до того, как дверь будет открыта.

В обоих случаях потребитель может самостоятельно установить в режиме установки функций и параметров системы еще одну функцию - управление дверными замками с помощью ключа зажигания (п.4.6 Таблицы программирования). При включении зажигания импульс "+12В" подается на 5-й контакт 6-ти контактного разъема X1. При выключении зажигания импульс "+12В" подается на 2-й контакт 6-ти контактного разъема X1.

Система MS-400T (MS-360T) может использоваться также для управления центральным замком, уже установленным фирмой-изготовителем автомобиля. Для этого сначала определяется вид и длительность импульсов, управляющих центральным замком. Затем с помощью внешних перемычек жгута системы (рис.4-9) организуются необходимые выходные импульсы реле 2 (отпирание) и реле 3 (запирание). Длительность импульса может быть установлена при установке параметра системы (п.4.3 таблицы 3: для электропривода - 0, 3 или 0,8 сек., для пневмопривода - 3 сек.). Возможна также подача двойных импульсов при постановке и снятии с охраны (п.4.4.таблицы 3) и 30-секундного импульса на запирание при постановке на охрану(п.4.5).

Типовые схемы подключения представлены на рис.4 - 9.

6.3.3.Режим "ТУРБО"

Реализация режима ТУРБО рекомендуется, если в руководстве по эксплуатации на автомобиль указана необходимость работы двигателя в течение 1-2 мин. после прекращения движения автомобиля. Для реализации режима ТУРБО следует выполнить схему подключения рис.10 и установить п.4.1.2.2. таблицы установки функций и параметров системы.

Об особенностях работы автосигнализации с установленным режимом ТУРБО см. раздел 2.5.11. Руководства.

6.3.4. Режим охраны с заведенным двигателем

Организация режима охраны с заведенным двигателем может быть осуществлена без останова ключа в замке зажигания.

Для этого необходимо реализовать схему подключения, представленную на рис. 11, если не используются режимы ТУРБО и дистанционного и автоматического запуска двигателя. В случае использования режимов ТУРБО и дистанционного запуска двигателя необходимо реализовать соответствующие схемы (рис.10, рис.12), при этом режим охраны с заведенным двигателем без ключа в замке зажигания также будет возможным.

Постановка на охрану с заведенным двигателем осуществляется с помощью предварительной команды 9, подаваемой в режиме СНЯТО С ОХРАНЫ при работающем двигателе, после чего постановка на охрану производится любым способом.

При снятии с охраны и открытии двери двигатель выключается.

6.3.5. Блокировка двигателя

Блокировка двигателя осуществляется встроенным реле, нормально-замкнутые (1-3) и нормально-разомкнутые (1-2) контакты которого выведены на разъем X6 и могут коммутировать ток до 30А. Варианты блокировки задаются программированием п. 4.1.1 таблицы программирования.

При использовании варианта 4.1.1.1 реле блокировки будет включаться в режиме СНЯТО С ОХРАНЫ при подаче зажигания.

При использовании варианта 4.1.1.2 (enforcer) реле блокировки будет включаться только в режиме ОХРАНА при подаче зажигания. Это препятствует определению заблокированных цепей в автомобиле, находящемся под охраной.

6.3.6. Дистанционный и автоматический запуск двигателя

В системе MS-400T (MS-360T) реализованы функции автоматического (по встроенному таймеру и по датчику температуры) и дистанционного (по команде с брелока) запуска двигателя во время режима ОХРАНА. Это позволяет осуществить периодический прогрев двигателя без участия владельца и запуск двигателя дистанционно подачей с брелока команды 9 (ⓂⓂⓂ).

ВНИМАНИЕ!

При реализации этих функций на конкретном автомобиле владелец должен принять меры, предотвращающие:

- самопроизвольное движение автомобиля в момент запуска двигателя;
- неконтролируемый рост оборотов двигателя после запуска.

Фирма - изготовитель не несет ответственности за ущерб, который может возникнуть в связи с реализацией функции дистанционного и автоматического запуска двигателя.

Для дистанционного и автоматического запуска дизельных двигателей, имеющих электромеханические устройства пуска и остановки, требуются дополнительные технические решения мастера по установке автосигнализаций.

Цепи дистанционного и автоматического запуска двигателя

На рис.12 приведена рекомендуемая схема подключения для организации автоматического и дистанционного запуска двигателя.

Оранжевый провод (вход X2 /11 - замок зажигания) системы должен быть подключен таким образом, чтобы на нем появлялись +12В, когда ключ в замке зажигания повернут в положение "зажигание" и "стартер", и пропали в положении ключа "выключено".

Провода разъема X6 (блокировка) подключаются к блокируемым цепям двигателя.

Зелено-белый провод (выход X2 / 8 - канал 1) системы подключается на управление реле, включающего стартер.

Сине-желтый провод (вход X2 / 4 - контроль работы двигателя). Возможны два варианта работы (выбираются в пункте 4.2.7 таблицы программирования).

1. При первом варианте на проводе должно появляться напряжение +12В после включения зажигания при неработающем двигателе и пропадать при работающем двигателе.

2. При втором варианте на проводе непосредственно после включения зажигания напряжение отсутствует, +12В появляется при работающем двигателе.

Схема рис. 12 соответствует первому варианту работы входа X2 /4.

Тумблер разрешения дистанционного запуска позволяет заблокировать из салона реализацию дистанционного и автоматического запуска двигателя.

Зелено-черный провод (выход X2 /16 канал 2) подключается к реле включения зажигания.

Реле подключения потребителей 2-й группы (P4) ставится при наличии в замке зажигания специального контакта 15(П) для подключения потребителей второй группы.

Программирование дистанционного и автоматического запуска

Время прогрева двигателя программируется и может быть установлено равным 10 или 20 минут (п.4.2.4. таблицы программирования). Для режима автоматического запуска программируется периодичность, с которой будет происходить прогрев двигателя каждые 1, 2, 3, 4 или 24 часа в течение всего времени нахождения автомобиля в охране (п.1.1). Для дизельных двигателей предусмотрена задержка включения стартера после подачи зажигания на 10 сек. с целью прогрева свечей, а также увеличенное время работы стартера (пп 4.2.3. и 4.2.5).

Разрешение и оперативная отмена автоматического и дистанционного запуска

Для разрешения автоматического и дистанционного запуска необходимо последовательное успешное проведение трех этапов проверки:

- проверка исправности цепей контроля двигателя;
- программная проверка нейтрали;
- проверка положения тумблера разрешения дистанционного запуска.

Тумблер разрешения дистанционного запуска должен быть включен до включения зажигания (см.рис. 12).

Проверка исправности цепей контроля двигателя производится в момент включения зажигания и запуска двигателя владельцем с помощью ключа зажигания. После появления +12В на оранжевом проводе X2 / 11 системы срабатывает канал 2 и включает реле включения зажигания P1. При этом на входе контроля (X2/4) должно появиться напряжение +12В и затем (после запуска двигателя и срабатывания реле P2) измениться на 0.

Оперативный запрет на автоматический или дистанционный запуск система получает в момент выключения замка зажигания (пропадания +12В на оранжевом проводе X2/11 системы) при открытой, либо при закрытой двери, в зависимости от выбранного варианта (п. 4.2.2 таблицы программирования). Если после выключения зажигания двигатель продолжает работать - автоматический и дистанционный запуск разрешен, если двигатель останавливается - то запрещен.

Для двигателей с автоматической КПП допускается отмена программной проверки нейтрали (п.4.2.1.2 таблицы программирования). При этом двигатель останавливается сразу же после выключения зажигания.

Процедура оперативного запрета/разрешения запуска посредством открывания/закрывания дверей (п.4.2.2 таблицы программирования) или двукратным поворотом ключа в замке зажигания (ВЫКЛЮЧЕНО-ВКЛЮЧЕНО-ВЫКЛЮЧЕНО см. раздел 2.4.1) сохраняется.

6.3.7. Запуск и остановка двигателя

Если автоматический прогрев двигателя разрешен и термодатчик отключен (п.4.2.8.1), то система через установленные интервалы времени (1, 2, 3, 4 или 24 часа) будет производить запуск двигателя. Время (кроме 24-часового интервала) отсчитывается от момента постановки на охрану, либо от конца предыдущего автозапуска. Сначала запрещается работа датчика удара и внешней зоны микроволнового датчика, включается реле, подающее напряжение на 1-ю группу потребителей (зажигание, панель приборов, топливный насос, электромагнитный клапан ТНВД и свечи предпускового прогрева дизеля), и снимается блокировка двигателя. Через 1 сек (через 10 сек для дизельного двигателя) включается стартер. Если двигатель не завелся, попытка повторяется через 15 сек. Всего разрешены три попытки запуска, причём в первый раз стартер включается на 1 сек, второй раз на 2 сек, в третий раз на 3 сек. (для дизеля 2, 4, 6 сек.) - п.4.2.5.1 таблицы 3. Попытки запуска могут выполняться в обратном порядке длительности - п.4.2.5.2 таблицы 3. Если термодатчик включен (п.4.2.8.2), но температура выше порога (-8⁰С..-14⁰С), то цикл автозапуска пропускается.

После запуска двигателя включается реле 2-й группы потребителей, которой обычно питается электровентилятор радиатора двигателя, и тем самым исключается возможность его перегрева при дистанционном и автоматическом запуске.

Время работы двигателя задается п.4.2.4. Во время работы двигателя система подает световые сигналы: первую минуту - с периодичностью 1 раз в 4 сек, затем 1 раз в 30 секунд, и за минуту до окончания работы - 1 раз в 4 секунды. Для информации владельца о результатах запуска двигателя предусмотрен специальный сигнал, который передается через пейджер MS. Кроме того, при включении зажигания светодиод короткими красными вспышками показывает число автозапусков (см. раздел 2.2.6).

6.3.8. Условия, при которых дистанционный и автоматический запуск не происходит

Дистанционный и автоматический запуск невозможен при следующих условиях:

1. Ошибки программирования и процедуры проверки.
 - 1) Программирование произведено не в полном объеме.
 - 2) Неправильно выбран вариант работы входа "контроль состояния двигателя" (п. 4.2.7 таблицы 3)

3) Неправильно проводится процедура программной проверки нейтрали (поворот ключа зажигания при открытой или закрытой двери - п.4.2.2 таблицы 3).

4) Система, находящаяся в режиме ожидания дистанционного (или автоматического) запуска, снята с охраны с последующим открытием дверей или багажника и поставлена на охрану без процедуры программной проверки нейтрали.

5) За период нахождения системы в режиме ОХРАНА была зафиксирована тревога по цепи контактных датчиков, либо по внутренней зоне микроволнового датчика.

6) Тумблер разрешения запуска (дистанционного и автоматического) не был включен до запуска двигателя.

7) Постановка на охрану произведена более чем через 1 минуту после поворота ключа в замке зажигания.

2. Неисправности цепей генератора.

1) Напряжение генератора недостаточно (постоянно горит лампа контроля зарядки).

2) Неисправны выпрямительные диоды генератора.

3) Генератор не возбуждается на холостом ходу, для возбуждения необходимо кратковременное повышение оборотов двигателя ("перегазовка").

4) Оборван или ослаб ремень генератора.

3. Неисправности электрооборудования.

1) Неисправность реле, обеспечивающих функцию дистанционного и автоматического запуска.

2) Неисправность тумблера разрешения запуска (дистанционного и автоматического).

3) Неисправность в цепях возбуждения генератора (при включении зажигания не загорается лампа контроля генератора).

4) Обрыв провода контроля запуска (вывод X2/4 системы).

5) Неисправность цепей стартера, системы зажигания и подачи топлива.

6) Неисправен концевой выключатель двери водителя.

6.3.9. Уникальные функции работы дополнительных каналов

Система предусматривает независимое управление внешними устройствами по 6 дополнительным каналам. Каналы 1-4 - слаботочные, каналы 5,6 - силовые с релейными выходами. Возможны варианты организации дистанционного и автоматического запуска двигателя, дополнительной блокировки запуска двигателя, отдельного отпирания дверей, "световой дорожки", управления стеклоподъемниками, замком багажника, пейджером, функцией "комфорт" и другими устройствами по желанию владельца.

Каналы имеют функции, уникальные для каждого канала, и универсальные. Назначение уникальной функции отменяет работу универсальных функций.

Уникальные функции каналов

Канал 1 - включение стартера.

Канал 2 - подача зажигания/отпирание замка багажника.

Канал 3 - отпирание замка багажника/раздельное отпирание дверей.

Канал 4 - управление пейджером MS-P2 (MS-P430).

Канал 5 - отпирание дверей.

Канал 6 - запирающие двери.

ВНИМАНИЕ! Ток, протекающий по 1-4 дополнительным каналам, не должен превышать 200 мА.

Канал 1. Включение стартера.

Канал автоматически настраивается на функцию включения стартера при установленном дистанционном и автоматическом запуске (рис.12). Установить пункт 5.1.2 таблицы 3.

Канал 2. Подача зажигания/отпирание замка багажника.

Используется для управления реле, которое подает "+12В" в систему зажигания в обход замка зажигания при организации цепей дистанционного запуска, режима "турбо", охраны с заведенным двигателем (схемы рис.10-12). Установить параметр 5.2.2.

Канал 2 может быть использован для отпирания замка багажника. Управление замком багажника осуществляется командой 19 при запрограммированном пункте 5.2.3. При этом п.5.2.2. отменяется.

Канал 3. Раздельное отпирание дверей рис.13.

Реализуется по командам заводской установки 6 и 8 (отпирание ВСЕХ дверей). Дверь водителя отпирается командами 5 и 7. Запрограммировать п.5.3.2.

Управление замком багажника осуществляется командой 19 при запрограммированном пункте 5.3.3. При этом п.5.3.2. отменяется.

Канал 4. Управление пейджером. Реализовать схему рис. 3 (рис.15 для обычного пейджера). При использовании пейджера MS (рис.3) следует запрограммировать функцию 5.4.2, при использовании других пейджеров - функции 5.4.3. или 5.4.4. На время излучения пейджером MS радиосигналов контроля радиоканала и тревоги производится блокировка внешней зоны микроволнового датчика.

Канал 5. При заводской установке (п.5.5.1 таблицы программирования) - отпирание дверей. В зависимости от конструкции замков дверей реализовать схемы рис 3-9 и установить длительности импульсов, необходимых для управления замками (п.4.3).

При изменении назначения канала (п.5.5.2) канал 5 меняется функциями с каналом 2. При этом на заданную функцию программируется канал 2, но функция будет исполняться каналом 5. Уникальная функция канала подача зажигания по команде 9 или открывание багажника по команде 19. Универсальные функции программируются в соответствии с п. 6 таблицы программирования.

На канале 2 появляется слаботочный импульс при снятии с охраны (установка длительности импульса см. п.4.3 таблицы программирования).

Канал 6. При заводской установке (п.5.5.1) запирающие двери. В зависимости от конструкции замков дверей реализовать схемы рис 3-9 и установить длительности импульсов, необходимых для управления замками (п.4.3 таблицы программирования).

При изменении назначения канала (п.5.5.2) канал 6 меняется функциями с каналом 3 и используется для отпирания ВСЕХ дверей по командам заводской установки 6 и 8 или для отпирания замка багажника по команде 19. При этом на заданную функцию программируется канал 3, но функция будет исполняться каналом 6. Универсальные функции программируются в соответствии с п. 6 таблицы программирования.

При установке п.5.5.2 на канале 3 появляется слаботочный импульс при постановке на охрану, который может быть использован для управления встроенным контроллером замков дверей. Установка длительности импульса см. п.4.3 таблицы программирования.

6.3.10. Универсальные функции каналов

реализуются по командам постановки на охрану, снятия с охраны и команде 10 (код команды ②②①), если соответствующие каналы не настроены на уникальные функции. Настройка универсальных функций каналов осуществляется в пункте 6 таблицы программирования. Каналы могут быть использованы, например, для организации подключения модуля MS-M для закрывания стекол при постановке на охрану (см. схему подключения на рис. 14), для организации световой дорожки, для управления люком и др.

Выходные сигналы (импульсы 0,8с, 20с, 45с, отрицательный потенциал на время удержания кнопки 1, триггер) могут быть на выходе любого из каналов, установленных в универсальный режим. Если произведена замена силовых каналов с каналами 2 и 3, то для получения сигналов на выходах соответствующих силовых каналов следует запрограммировать каналы 2 и 3.

После программирования и до подачи команды 10 выход канала, запрограммированного в триггерный режим, разомкнут. Подача команды 10 замыкает его на массу. Каждая последующая подача команды 10 изменяет состояние канала на противоположное.

6.3.11. Охрана аксессуаров

Достаточно часто злоумышленники снимают заднее стекло и этим получают доступ к аксессуарам, находящимся на задней полке и внутри автомобиля. Чтобы при снятии заднего стекла система выдавала тревогу, следует собрать схему рис. 19.

6.3.12. Рекомендуемая последовательность установки

1. Проверить комплектность системы согласно п. 1.3. и состояние элементов внешним осмотром. Комплект должен быть чистым и не иметь внешних повреждений. В паспорте должны быть записи фирмы-поставщика и продавца.

2. Ознакомиться с руководством по эксплуатации, требованиями владельца по монтажу и желаемым функциям системы. Убедиться в наличии внешних устройств, не входящих в комплект системы (дверные активаторы, сирена, пейджер MS-P430 и др.), необходимых для реализации желаемых функций.

3. Отключить аккумулятор (если это не отразится на работе дополнительного оборудования) или уменьшить нагрузку в соответствии с п. 6.1. В соответствии с габаритным чертежом (см. рис. 18) выбрать место для установки основного блока, просверлить два отверстия под саморезы и установить основной блок. Жгут не подключать.

4. Выполнить электрические соединения, используя прилагаемые схемы - в зависимости от функциональных требований владельца. При монтаже руководствоваться требованиями п. 6.1. Провода прокладывать преимущественно в скрытых защищенных местах.

5. Проверить правильность соединений, подключить разъем жгута к основному блоку и установить предохранители. Восстановить штатную схему питания от аккумулятора.

6. Проверить функционирование системы при управлении от брелока (постановка на охрану, снятие с охраны, управление функциями)

7. Установить уровень чувствительности датчика удара, соответствующий режиму по ГОСТ Р 41.97-99 п.п. 7.2.13 "необходимо убедиться в том, что удар с передачей энергии до 4,5 Дж, нанесенный закругленной поверхностью полусферического тела диаметром 165 мм и твердостью (70 + 10) единиц по Шору (А) в любой точке корпуса транспортного средства или остекления не приводит к включению ложной сигнализации".

8. Проверить отсутствие влияния функционирования установленной системы на остальные системы автомобиля. Сделать запись в паспорте об установке системы, выставленных режимах, уведомить владельца об основных особенностях ее функционирования

6.3.13. Программирование функций и режимов. Таблица программирования

Особенности реализации отдельных функций системы задаются в режиме программирования. Благодаря этой особенности системы Вы можете, например, самостоятельно выбрать удобные Вам коды команд постановки на охрану и снятия с охраны, ввести новый брелок, задать режимы прогрева двигателя и др.

Для ввода системы в режим программирования функций и параметров необходимо в режиме "снято с охраны" включить зажигание, после чего в течение не более 30 сек. подать команду 15 (②②①).

Если предполагается включить противоразбойную функцию (пункт 1.7 таблицы 3) или ввод новых брелоков, PIN-кода или номера противоразбойной карточки (пункт 7 таблицы 3), то перед подачей команды 15 следует закрыть двери и с кодонаборного переключателя ввести текущее значение PIN-кода (см. разделы 2.2.4, 6.3.14 Руководства). При этом после введения PIN-кода дверь открывать и закрывать нельзя до подачи команды 15. Если PIN-код был введен правильно, то через две секунды прозвучит подтверждающий короткий гудок сирены. Если гудка нет (PIN-код введен неправильно), то следует повторить ввод PIN-кода.

Примечание. Заводская установка PIN-кода 1-2-3. Если действует эта установка, то вводить PIN-код необязательно.

Система входит в начальное положение режима установки функций и параметров (пункт 0), о чем сигнализируют длинные вспышки красного светодиода и короткий гудок сирены.

Для ввода одной цифры кода надо коротко (не более 1 сек.) нажать необходимое количество раз на одну из кнопок кодонаборного переключателя. Для ввода следующей цифры необходимо нажать на другую кнопку кодонаборного переключателя. Код можно вводить не весь сразу, а по одной или несколько цифр, контролируя набранный код с помощью светодиодного индикатора: после длинной красной вспышки короткие зеленые вспышки показывают первую набранную цифру, затем короткие красные вторую, далее короткие зеленые третью и т.д.

Для проверки текущей настройки пункта следует набрать с кодонаборного переключателя номер пункта без последней цифры (кроме пунктов 6 и 7 таблицы 3). При этом происходит индикация пункта и его значения (последняя цифра есть текущая настройка). Например, проверка текущего состояния длительности импульса на приводы замков дверей производится набором кода 4-3.

При этом Вы можете увидеть, например, следующую светодиодную индикацию

_____ ○ ○ ○ ○ ● ● ● ○ ○ _____
кр зел зел зел зел кр кр кр зел зел кр

... был запрограммирован код 4-3-2, соответствующий длительности импульса на отпирание дверей, равной 3 секундам (пункт 4.3.2. таблицы 3)

Таблица 3. Таблица программирования функций и параметров автосигнализации MS-400T

Для входа в режим программирования следует включить зажигание и подать команду 15 (② ② ② ①).

1. Настройка основных и сервисных охранных режимов

1.1. Автоматический запуск двигателя	1.1.1.* Выключен 1.1.2. Включен с периодом 1 час 1.1.3. Включен с периодом 2 часа 1.1.4. Включен с периодом 3 часа 1.1.5. Включен с периодом 4 часа 1.1.6. Включен с периодом 24 часа
1.2. Дистанционный запуск двигателя	1.2.1.* Выключен 1.2.2. Включен
1.3. Установка чувствительности датчика удара	1.3.1. Чувствительность 0 1.3.2. Чувствительность 1 1.3.3. Чувствительность 2 1.3.4. Чувствительность 3 1.3.5.* Чувствительность 4 1.3.6. Чувствительность 5 1.3.7. Чувствительность 6 1.3.8. Чувствительность 7
1.4. Автовозврат в режим охраны	1.4.1.* Выключен 1.4.2. Включен
1.5. Автопостановка в режим охраны	1.5.1.* Выключена 1.5.2. Включена без запираения дверей и с предупредительным сигналом сирены 1.5.3. Включена с запираением дверей и без предупредительного сигнала сирены 1.5.4. Включена с запираением дверей и с предупредительным сигналом сирены 1.5.5. Включена без запираения дверей и без предупредительного сигнала сирены
1.6. Интеллектуальный режим охраны	1.6.1.* Выключен 1.6.2. Включен (настройку см. пп.2.1. и 3.1)
1.7. Противоразбойная функция (MS-400T) -предварительно ввести PIN-код	1.7.1. Выключена 1.7.2.* Включена

2. Настройка команд брелока и сигналов на пейджер MS

2.1. Интеллектуальный режим охраны	2.1.1.* Включается командами 2 и 4 2.1.2. Включается командами 1 и 3
2.2. Бесшумная постановка на охрану /снятие с охраны	2.2.1.* Включается командами 1,2,5,6 2.2.2. Включается командами 3,4,7,8
2.3. Постановка на охрану с пониженной чувствит. датч. удара и отключенной. внешней. зоной МВ датчика	2.3.1.* Включается командами 2 и 4 2.3.2. Включается командами 1 и 3
2.4. Снятие с охраны с отпираением всех дверей	2.4.1.* Включается командами 6 и 8 2.4.2. Включается командами 5 и 7
2.5. Напоминание на пейджер MS СИГНАЛИЗАЦИЯ НЕ ПОСТАВЛЕНА НА ОХРАНУ	2.5.1.* Не передается 2.5.2. Передается
2.6. Напоминание Открыт багажник в режиме охраны по команде 19	2.6.1.* Не передается 2.6.2. Передается
2.7. Однократная проверка канала связи при постановке на охрану	2.7.1.* Выключена 2.7.2. Включена с задержкой 5 минут 2.7.3. Включена с задержкой 10 минут

3. Дополнительные параметры настройки автосигнализации MS-400T

3.1. Интеллектуальный режим охраны	3.1.1. Запрет сигналов сирены при срабатывании внешней зоны МВ датчика и повышение чувствительности датчика удара на 1 минуту 3.1.2. Запрет сигналов поворотов при срабатывании внешней зоны МВ датчика и повышение чувствительности датчика удара на 1 минуту 3.1.3. Запрет внешней зоны МВ датчика после пятого срабатывания 3.1.4. Понижение чувствительности датчика удара после пятого срабатывания 3.1.5. Передача кода на пейджер MS при срабатывании внешней зоны МВ датчика в интеллектуальном режиме	3.1.1.1.* Выключен 3.1.1.2. Включен 3.1.2.1.* Выключен 3.1.2.2. Включен 3.1.3.1.* Выключен 3.1.3.2. Включен 3.1.4.1.* Выключен 3.1.4.2. Включен 3.1.5.1.* Выключен 3.1.5.2. Включен
3.2. Варианты остановки двигателя при прогреве	3.2.1.* Снятие с охраны останавливает двигатель 3.2.2. Остановка двигателя через 45 секунд после снятия с охраны	
3.3. Вид индикации светодиодов в режиме охраны	3.3.1.* Экономичный - редкие двойные вспышки красного светодиода 3.3.2. Красно-зеленое перемигивание 3.3.3. Красный непрерывный 3.3.4. Красный мигающий 3.3.5. Индикация отсутствует	

4. Настройка параметров оборудования		
4.1. Режимы двигателя	4.1.1. Варианты блокировки двигателя	4.1.1.1.* Вариант 1 4.1.1.2. Вариант 2 (enforcer)
	4.1.2. Режим ТУРБО	4.1.2.1.* Выключен 4.1.2.2. Включен
4.2. Режим автоматического и дистанционного запуска двигателя	4.2.1. Программная проверка нейтрали	4.2.1.1.* Производится (для ручн.КПП) 4.2.1.2. Не производится (для автоматической КПП)
	4.2.2. Оперативная отмена запуска двигателя производится при снятии зажигания	4.2.2.1.* При закрытой двери 4.2.2.2. При открытой двери
	4.2.3. Тип двигателя	4.2.3.1.* Бензиновый 4.2.3.2. Дизель
	4.2.4. Время прогрева	4.2.4.1.* 10 минут 4.2.4.2. 20 минут
	4.2.5. Время работы стартера	4.2.5.1.* 1,2,3 сек - бензин 2,4,6 сек - дизель 4.2.5.2.* 3,2,1 сек - бензин 6,4,2 сек - дизель
	4.2.6. Снятие питания с МВ датчика на время прогрева двигателя и охраны с заведенным двигателем	4.2.6.1.* Не производится 4.2.6.2. Производится
	4.2.7. Полярность входа “Контроль состояния двигателя”	4.2.7.1.* 0-при работающем 4.2.7.2. +12В - при работающем
	4.2.8. Использование встроенного датчика температуры	4.2.8.1.* Прогрев без учета датчика температуры 4.2.8.2. Прогрев с учетом датчика температуры
4.3. Длительность импульсы на приводы замков дверей	4.3.1.* 0,8 секунды	
	4.3.2. 3 секунды (только для пневмопривода)	
	4.3.3. Импульс 0,3с	
4.4. Двойные импульсы на дверные замки	4.4.1.* Запрещены	
	4.4.2. Разрешены при снятии с охраны	
	4.4.3. Разрешены при постановке в охрану	
	4.4.4. Разрешены при постановке в охрану и снятии с охраны	
4.5. 30-секундный импульс на запирающие при постановке на охрану	4.5.1.* Выключено	
	4.5.2. Включено	

4.6. Запирание/отпирание замков дверей при подаче зажигания в режиме СНЯТО С ОХРАНЫ	4.6.1.* Запрещено	
	4.6.2. Разрешено	
	4.6.3. Запирание с задержкой 10 секунд	
4.7. Задержка опроса зон	4.7.1. Двери	1. * 5 секунд с проведением тестирования
	4.7.2. Капот/багажник	2. 13 секунд без проведения тестирования 3. 45 секунд без проведения тестирования
	4.7.3. Датчик удара	1. * 5 секунд
	4.7.4. Внешняя зона МВ датчика	2. 13 секунд 3. 45 секунд

5. Настройка уникальных функций каналов

5.1. Канал1	5.1.1.* Отключено 5.1.2. Стартер
5.2. Канал2	5.2.1.* Отключено 5.2.2. Зажигание 5.2.3. Импульс 0,8с по команде 19(отпирание багажника)
5.3. Канал3	5.3.1.* Отключено 5.3.2. Раздельное отпирание дверей 5.3.3. Импульс 0,8с по команде 19(отпирание багажника)
5.4. Канал4	5.4.1.* Отключено 5.4.2. На пейджер MS передаются все тревоги 5.4.3. На обычный пейджер передаются тревоги только по контактными зонам 5.4.4. На обычный пейджер передаются все тревоги кроме внешней зоны МВ датчика
5.5. Смена каналов 2 и 3 с выходами на центр.замок	5.5.1.* Отключено 5.5.2. Включено

6. Настройка универсальных функций каналов

6.1. Команда 10	.1. Импульс 0.8с .2. Импульс 20с	.1*. Не установлен
6.2. При постановке на охрану	.3. Импульс 45 сек .4. Отрицательный потенциал на время удержания кнопки 1	.2. Канал 1 .3. Канал 2
6.3. При снятии с охраны	.5. Триггер	.4. Канал 3 .5. Канал 4
6.4. Сброс всех универсальных функций		

7. Ввод новых брелоков и кодов (предварительно должен быть введен PIN-код)

- 7.1. Ввод нового брелока
- 7.2. Ввод нового PIN-кода
- 7.3. Ввод нового номера противоразбойной карточки (только MS-400T)
- 7.4. Восстановление исходной таблицы(заводские установки отмечены знаком *)

Изменение функции или параметра, который надо установить, производится по таблице 3 набором кода, соответствующего пункту данной функции или параметра в таблице. Например, желательнее в вышеописанном случае запрограммировать длительность импульса 0,8с (п. 4.3.1). Для этого следует продолжить набор кода, набрав 1. Окончание набора кода подтверждается звуковым сигналом. Светодиодная индикация соответственно будет иметь вид

○ ○ ○ ○ ● ● ● ○
кр зел зел зел зел кр кр кр зел кр

Нажатие на любую кнопку кодонаборного переключателя более 1 секунды до появления звукового сигнала вызывает **возврат к набору предыдущей цифры** кода (например, из набранного кода 4-3 будет переход к коду 4).

Если **Вы ввели последнюю цифру кода**, то через 2 секунды Вы услышите подтверждающий **звуковой сигнал**. Затем можно проконтролировать правильность набора пункта. Если последняя цифра набрана неверно, можно сразу же ещё раз ввести последнюю цифру.

Если прозвучало **три звуковых сигнала**, значит, вы набрали недопустимую цифру для данного пункта (дальнейшие цифры в набранном коде будут проигнорированы).

Если вы ошиблись в последней цифре пункта, то просто наберите цифру ещё раз (кроме пунктов 6 и 7 - см. комментарии к таблице программирования). Например, если вместо 1-1-6 Вы набрали 1-1-5, тогда достаточно ещё раз ввести цифру 6.

Если эта цифра была не последней в номере пункта, и прозвучал короткий звуковой сигнал, то возврат назад здесь не поможет. Необходимо вернуть прежнюю настройку того пункта, который вы изменили.

Если эта цифра была не последней в номере пункта, и прозвучало три коротких звуковых сигнала, то можно продолжить ввод начиная с первой неправильной цифры или вернуться в начало таблицы программирования и набрать код заново. Например, вместо 2-4-1 было ошибочно набрано 2-5-1 (в пункте 2 всего 4 подпункта). После трёх звуковых сигналов Вы окажетесь в пункте 2, следовательно, достаточно набрать 4-1.

Если эта цифра была не последней в номере пункта, а звуковых сигналов не было, то лучше вернуться в начало таблицы программирования и набрать код заново.

Для ввода кода заново или для перехода к следующему пункту нажмите и **удерживайте** кнопку кодонаборного переключателя до длинного звукового сигнала сирены. Произойдёт возврат в начальное состояние режима установки (пункт 0), о чем сигнализируют длинные вспышки красного светодиода.

Для выхода из режима программирования достаточно выключить зажигание более чем на две секунды.

6.3.14. Комментарии к таблице программирования

Пункт 1.1. Автоматический запуск двигателя для прогрева по таймеру. Целесообразно использовать в холодное время года. При включении этой функции (пункты 1.1.2 - 1.1.5) произойдет установка на первый канал уникальной функции СТАРТЕР. Информация об успешном автоматическом запуске на пейджер MS не выдается.

Пункт 1.2. При включении функции дистанционного запуска (пункт 1.2.2) произойдет установка на первый канал уникальной функции СТАРТЕР.

Пункт 1.3. Здесь задается обычная чувствительность датчика удара - от наивысшей (п.1.3.8) до отключения датчика (п.1.3.1). По отношению к этой установленной чувствительности отсчитывается пониженная чувствительность, производится оперативное повышение (команда 11) или понижение (команда 13) чувствительности датчика удара. Программирование позволяет соразмерить чувствительность датчика с массой автомобиля. Не рекомендуется завышать чувствительность датчика удара, поскольку, согласно требованиям ГОСТ, после 10 срабатываний в течение 40 мин. датчик удара должен быть отключен.

Пункт 1.6. Здесь можно включить, либо выключить интеллектуальный режим охраны, настройка которого выполняется в пунктах 3.1. и 2.1.

Пункт 1.7. Выключение противоразбойной функции (п.1.7.1) разрешено только после введения текущего PIN-кода перед входом в режим программирования (см. раздел 6.3.13 Руководства)

Пункты 2.1 - 2.4 позволяют изменить коды команд 1-8, упростив процедуру набора наиболее часто употребляемых команд (см. раздел 6.4). Интеллектуальный режим охраны имеет приоритет по отношению к пониженной чувствительности датчика удара и сохраняет функционирование микроволнового датчика.

Пункты 2.5-2.7 позволяют управлять напоминаниями на пейджер.

Пункт 3.3. Изменение индикации позволяет имитировать работу других автосигнализаций.

Пункты 4.1.2, 4.2.3, 4.2.7. ВНИМАНИЕ: Установка этих пунктов зависит от типа двигателя и производится при монтаже системы.

Пункт 4.2.2 оперативная отмена запуска двигателя при снятии зажигания используется как для обычных двигателей, так и для двигателей с турбонаддувом, для которых установлен режим ТУРБО (п.4.1.2.2).

Пункт 4.2.8. Порог термодатчика -8°C...-14°C. Если термодатчик включен, то очередной автозапуск происходит только при температуре ниже порога.

Пункт 4.6. Если запрограммированы пункты 4.6.2. или 4.6.3 (разрешено запираение дверей при подаче зажигания, то эту функцию можно однократно отменить, открыв дверь до включения зажигания. Если запрограммирован пункт 4.6.3 (задержка 10 с), то при выходе из машины в течение этих 10 секунд не захлопывайте дверь, иначе дверь может запереться вместе с ключами, оставленными в замке зажигания.

Пункт 5. Уникальные режимы работы каналов связаны с электрическим монтажом системы и устанавливаются с учетом монтажа. В процессе эксплуатации допускается изменение настроек канала 4 (пункт 5.4 таблицы программирования), связанных с работой на пейджер MS-P2, MS-P430.

Пункт 6. На канал, не используемый в уникальном режиме, можно настроить несколько универсальных функций одновременно. В зависимости от программирования функции будут исполняться при постановке на охрану, при снятии с охраны или при подаче команды управления каналами (команда 10 @②①). Например, запрограммировав пункты 6.2.5.5 и 6.3.5.5, можно по каналу 4 выдавать потенциал на время охраны. Но если канал 4 уже запрограммирован на уникальную функцию в пункте 5.4, то универсальные функции он обрабатывать не будет.

Если необходимо запрограммировать один из каналов (например, канал 1) на изменение состояния в зависимости от режима работы системы (ОХРАНА/СНЯТО С ОХРАНЫ), поступите следующим образом.

1. Войти в режим программирования и установить п.6.2.5.2 (при постановке на охрану канал 1 - триггер)

2. Выйти из режима программирования (выключить зажигание).

3. Подключив к выходу канала прибор или светодиод, поочередными командами постановки на охрану и снятия с охраны добиться требуемого состояния канала в режиме СНЯТО С ОХРАНЫ.

4. Вновь войти в режим программирования и установить п.6.3.5.2 (при снятии с охраны канал 1 - триггер).

5. Выйти из режима программирования. Проверить состояние канала в режимах ОХРАНА/СНЯТО С ОХРАНЫ.

Пункт 7. Для входа в пункт 7 начните вход в режим программирования со ввода текущего PIN-кода, затем подайте с брелока команду 15 (@ @ @ @). Если действует заводская установка (PIN-код 1-2-3), то ввод PIN-кода не обязателен.

Пункт 7.1. Ввод нового брелока. После набора пункта на кодонаборном переключателе кодом 7-1 подайте команду 16 (@ @ @ @ - ввод нового брелока в систему) с брелока, который нужно ввести. Красный светодиод сигнализации вспыхнет на одну секунду - новый брелок введен в память. Если Вы хотите удалить код какого-либо брелока (потерянного, украденного, либо если автомобиль с системой продолжительное время находился вне Вашего контроля - например, в ремонте), то, повторив команду 16 (@ @ @ @) имеющимся у Вас брелоками в общей сложности не менее 5 раз, заполните кодами этих брелоков все 5 ячеек памяти системы.

Пункт 7.2. Ввод нового PIN-кода. Для исключения ошибок ввода новое значение PIN-кода следует ввести дважды. Общая последовательность ввода:

- после набора 7-2, дождаться одного звукового сигнала подтверждения, после чего первый раз набрать новый PIN-код;

- сделать паузу около двух секунд - прозвучит короткий гудок сирены подтверждения первого ввода;

- повторно набрать новый PIN-код.

Если все выполнено правильно, в подтверждение прозвучат два коротких гудка сирены - новый PIN-код записан в память системы.

Если при наборе произошла ошибка и два введенных значения различаются, то прозвучат три коротких гудка. Следует, не набирая код 7-2, повторить процедуру ввода PIN-кода.

Пункт 7.3. Ввод нового номера противоразбойной карточки (MS-400T). Каждая противоразбойная карточка имеет индивидуальный четырехзначный код, указанный внутри карточки. Система MS-400T поставляется с введенным в память кодом карточки. В случае замены карточки дважды введите код новой карточки в последовательности, аналогичной вводу нового PIN-кода (см. примечание к п.7.2).

Пункт 7.4. Восстановление исходной таблицы программирования.
ВНИМАНИЕ: После набора кода 7-4 в системе будут установлены все пункты, отмеченные звездочками в таблице 3, в том числе и пункты, связанные с управлением установленным оборудованием. Не изменяются пункты 7.1, 7.2, 7.3 таблицы 3: PIN-код, коды брелоков и код противоразбойной карточки.

6.4. Индивидуальный набор команд брелока

Система MS-400T (MS-360T) предоставляет Вам возможность упростить подачу часто используемых команд, индивидуально запрограммировав один из 24 возможных наборов кодов команд брелока.

В таблице 5 приведены пронумерованные от 1 до 24 варианты сочетаний различных установок пунктов:

1.6 - Включение интеллектуального режима охраны;

2.1 - Выбор команд включения интеллектуального режима охраны;

2.2 - Бесшумная постановка/снятие с охраны;

2.3 - Выбор команд постановки на охрану с пониженной чувствительностью датчика удара и отключенной внешней зоной микроволнового датчика);

2.4 - Выбор варианта отпирания дверей при снятии с охраны.

Значения команд, которые получаются при выборе соответствующего варианта параметров, представлены мнемонически.

Вариант 1 (заводской вариант установок - см. таблицу 1) может быть также установлен заданием п.7.4 в режиме программирования функций и параметров. О порядке программирования см. раздел 6.3.13. Следует учитывать, что при этом производится также переустановка параметров, связанных с подключенным оборудованием, поэтому таким способом следует пользоваться с осторожностью.

Рассмотрите приведенную таблицу 5 и выберите предпочтительный для Вас номер варианта кодов команд брелока, после чего по таблице 4 определите, какому набору параметров он соответствует, и введите этот набор в режиме программирования (раздел 6.3.13).

Вы можете также перевести две наиболее употребительные команды (например, снятие с охраны и открытие багажника) на кнопки 3 и 4 брелока (см. Раздел 2.2.3 Руководства).

ТАБЛИЦА 4. Варианты настроек 1-8 команд брелока

номер варианта	Набор настроек программирования				
1	1.6.1		2.4.1	2.2.1.	2.3.1.
2	1.6.1		2.4.1	2.2.2.	2.3.1.
3	1.6.1		2.4.1	2.2.1.	2.3.2.
4	1.6.1		2.4.1	2.2.2.	2.3.2.
5	1.6.2	2.1.1	2.4.1	2.2.1.	2.3.1.
6	1.6.2	2.1.1	2.4.1	2.2.2.	2.3.1.
7	1.6.2	2.1.1	2.4.1	2.2.1.	2.3.2.
8	1.6.2	2.1.1	2.4.1	2.2.2.	2.3.2.
9	1.6.2	2.1.2	2.4.1	2.2.1.	2.3.1.
10	1.6.2	2.1.2	2.4.1	2.2.2.	2.3.1.
11	1.6.2	2.1.2	2.4.1	2.2.1.	2.3.2.
12	1.6.2	2.1.2	2.4.1	2.2.2.	2.3.2.
13	1.6.1		2.4.2	2.2.1.	2.3.1.
14	1.6.1		2.4.2	2.2.2.	2.3.1.
15	1.6.1		2.4.2	2.2.1.	2.3.2.
16	1.6.1		2.4.2	2.2.2.	2.3.2.
17	1.6.2	2.1.1	2.4.2	2.2.1.	2.3.1.
18	1.6.2	2.1.1	2.4.2	2.2.2.	2.3.1.
19	1.6.2	2.1.1	2.4.2	2.2.1.	2.3.2.
20	1.6.2	2.1.1	2.4.2	2.2.2.	2.3.2.
21	1.6.2	2.1.2	2.4.2	2.2.1.	2.3.1.
22	1.6.2	2.1.2	2.4.2	2.2.2.	2.3.1.
23	1.6.2	2.1.2	2.4.2	2.2.1.	2.3.2.
24	1.6.2	2.1.2	2.4.2	2.2.2.	2.3.2.

Таблица 5. Варианты кодов команд 1-8, подаваемых с брелока

1 ① ② ② ② ② ② ② ② ② ②	2 ① ② ② ② ② ② ② ② ② ②	3 ① ② ② ② ② ② ② ② ② ②	4 ① ② ② ② ② ② ② ② ② ②
5 ① ② ② ② ② ② ② ② ② ②	6 ① ② ② ② ② ② ② ② ② ②	7 ① ② ② ② ② ② ② ② ② ②	8 ① ② ② ② ② ② ② ② ② ②
9 ① ② ② ② ② ② ② ② ② ②	10 ① ② ② ② ② ② ② ② ② ②	11 ① ② ② ② ② ② ② ② ② ②	12 ① ② ② ② ② ② ② ② ② ②

УСЛОВНЫЕ ОБОЗНАЧЕНИЯ



ПОСТАНОВКА НА ОХРАНУ - система проверяет состояние охранных зон, запирает замки дверей, сигнализирует световыми сигналами указателей поворотов (и гудками сирены) и переходит в режим ОХРАНА. Возможны различные варианты постановки на охрану

Без подачи звуковых сигналов гудками сирены

С подачей звуковых сигналов гудками сирены

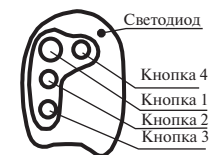
С отключенной внешней зоной микроволнового датчика и пониженной чувствительностью датчика удара

Постановка в интеллектуальный режим охраны

СНЯТИЕ С ОХРАНЫ - по команде с брелока система отпирает замок двери водителя или замки всех дверей,

13 ① ② ② ② ② ② ② ② ② ②	14 ① ② ② ② ② ② ② ② ② ②	15 ① ② ② ② ② ② ② ② ② ②	16 ① ② ② ② ② ② ② ② ② ②
17 ① ② ② ② ② ② ② ② ② ②	18 ① ② ② ② ② ② ② ② ② ②	19 ① ② ② ② ② ② ② ② ② ②	20 ① ② ② ② ② ② ② ② ② ②
21 ① ② ② ② ② ② ② ② ② ②	22 ① ② ② ② ② ② ② ② ② ②	23 ① ② ② ② ② ② ② ② ② ②	24 ① ② ② ② ② ② ② ② ② ②

- ① - короткое (менее 1,5с) нажатие кнопки 1
- ① - длинное (более 1,5 с) нажатие кнопки 1
- ② - короткое (менее 0,5 с) нажатие кнопки 2
- ② - длинное (более 0,5 с) нажатие кнопки 2



Подача команд производится короткими и длинными (подчеркнуто) нажатиями кнопок брелока. Набор команд подаваемых с брелока, приведенный в таблице 1 (раздел 2.2, заводская установка), соответствует набору параметров 1

Рис. 4. Схема подключения 2-х проводных дверных замков с инверсией полярности

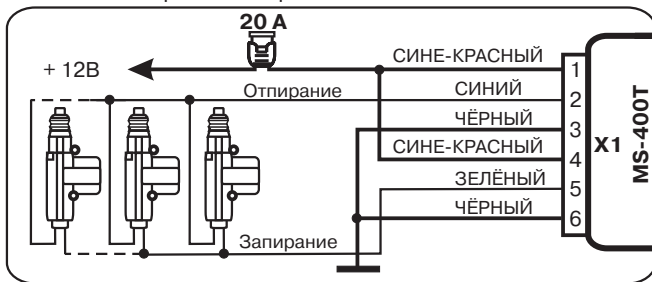


Рис. 5. Схема подключения к блоку центрального замка с управлением импульсами отрицательной полярности

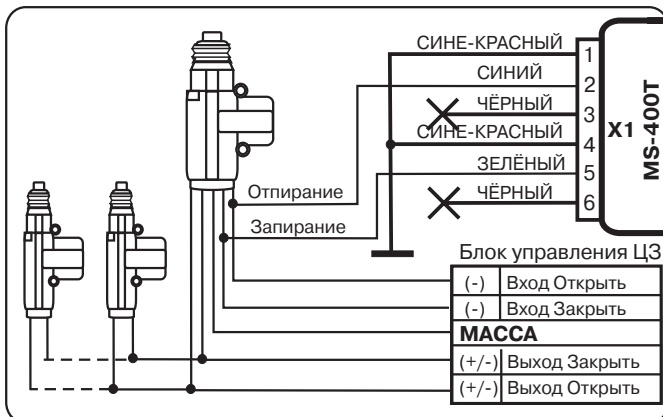


Рис. 6. Схема подключения к блоку центрального замка с управлением импульсами положительной полярности

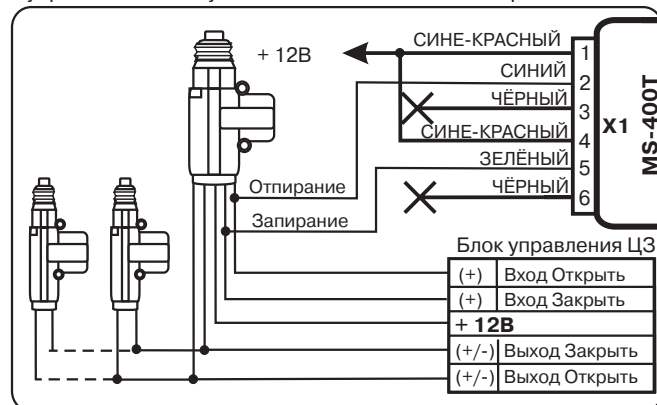


Рис. 7. Схема подключения к блоку центрального замка с управлением импульсами со сменой полярности

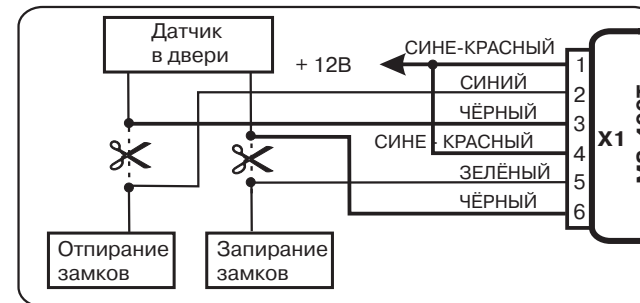


Рис. 8. Схема подключения к вакуумному центральному замку

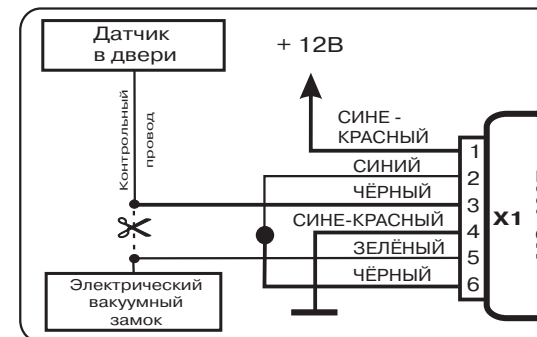


Рис. 9. Схема подключения к центральному замку, которому для отпирания требуется отрицательный импульс, а для запирания - разъединение проводов

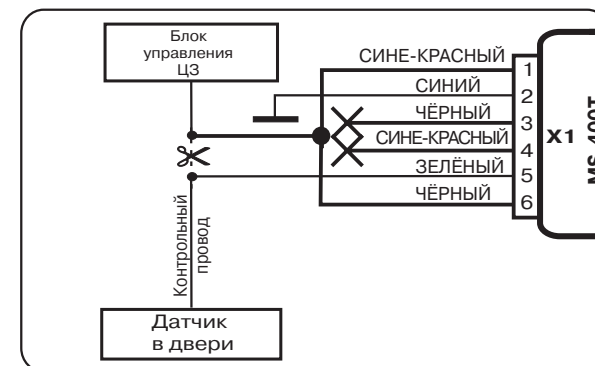


Рис. 10. Цепи для реализации режима "турбо"

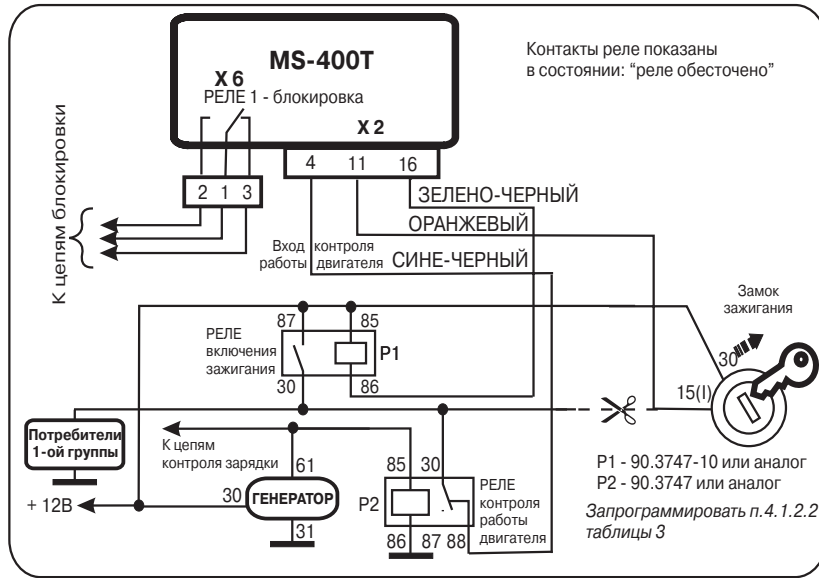


Рис. 11. Схема подачи зажигания при постановке на охрану с заведённым двигателем без ключа в замке зажигания

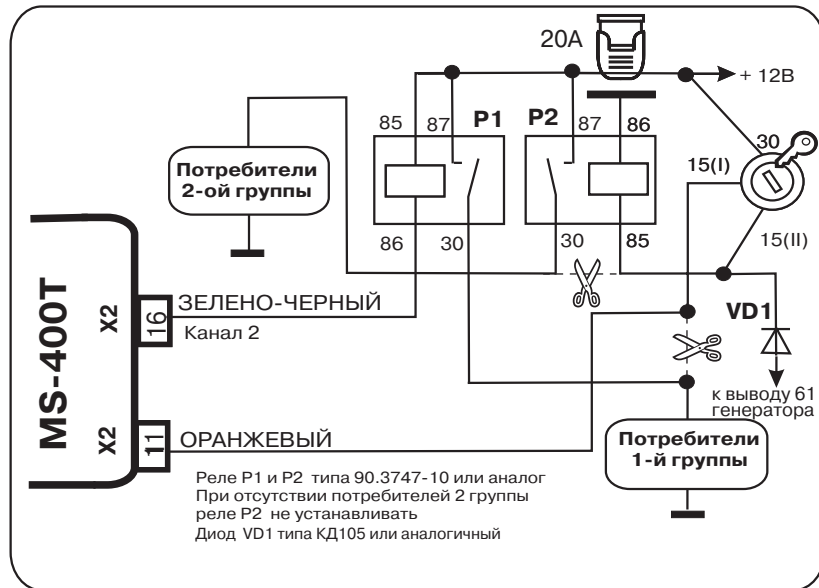
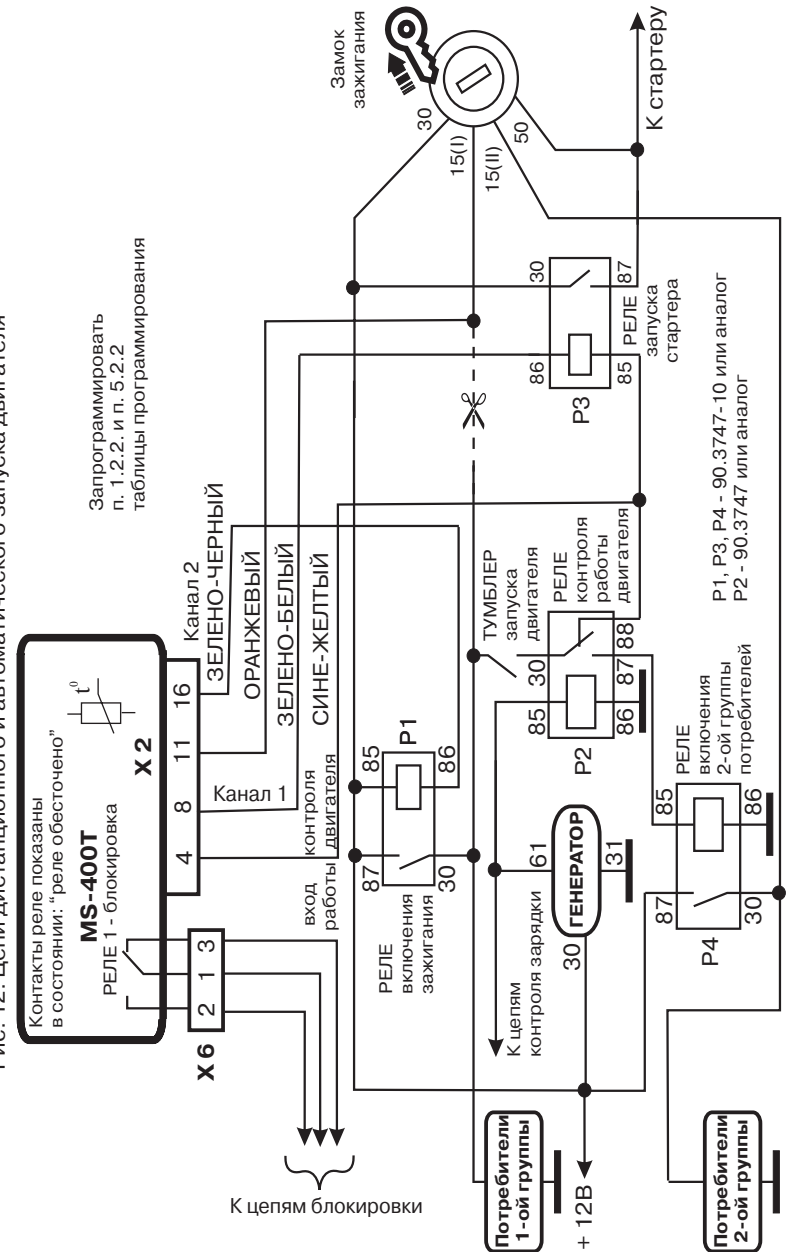


Рис. 12. Цепи дистанционного и автоматического запуска двигателя



После реализации схемы рис. 12 следует установить п.4.2.7.1 таблицы программирования

Рис. 13. Схема раздельного отпираания дверей

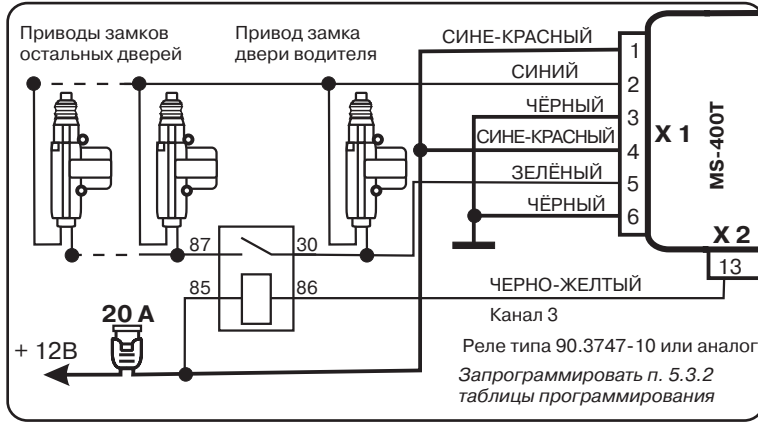


Рис. 14. Схема подключения микроволнового датчика и датчика наклона MS-TL

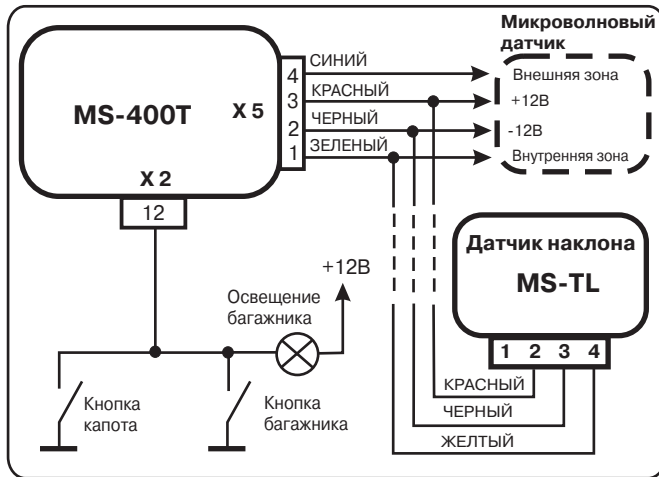


Рис. 15. Подключение обычного пейджера

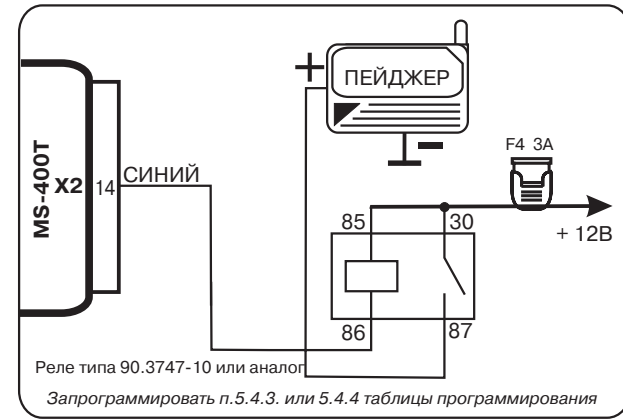


Рис. 16. Подключение модуля MS-M к автосигнализации MS-400T для закрывания стекол при постановке на охрану

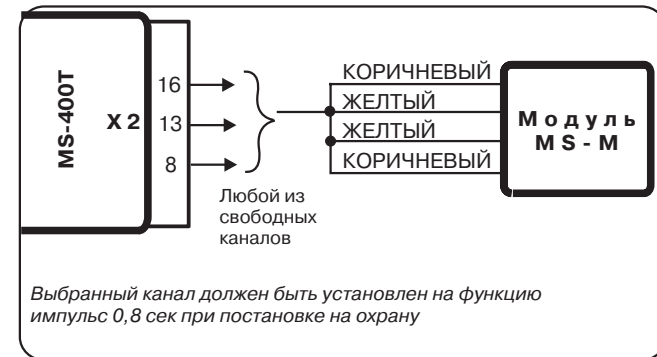


Рис. 17. Схема совместной работы системы MS-400T и иммобилайзера MS-R

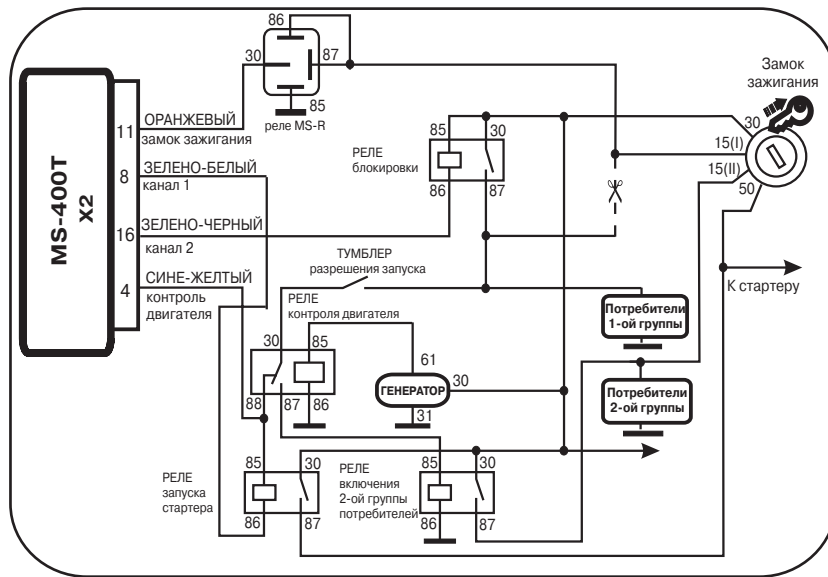


Рис. 18. Схема подключения системы MS-400T при смене функций каналов

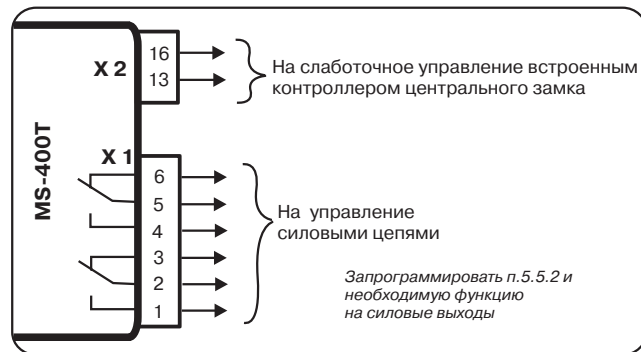


Рис. 19. Подключение зоны охраны аксессуаров

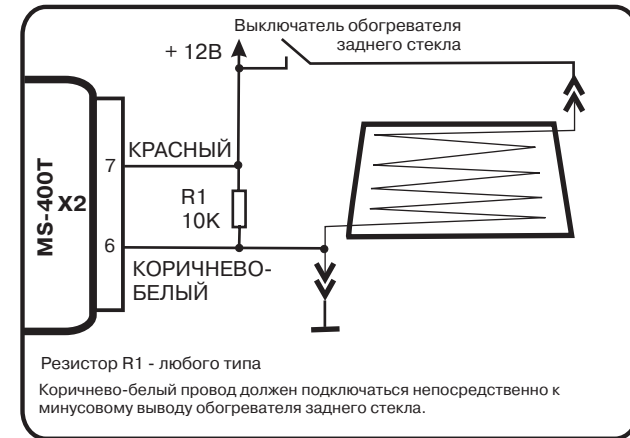
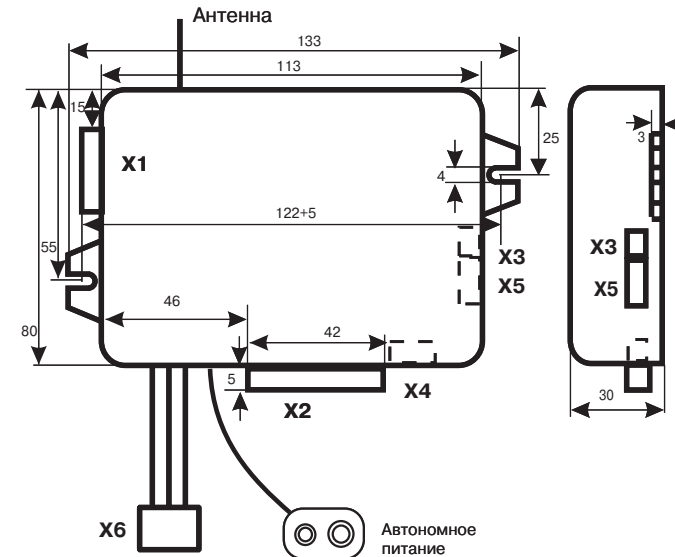


Рис. 20. Габаритный чертеж основного блока



Основной блок устанавливается в скрытом месте салона, предпочтительнее под приборной панелью. Максимальная чувствительность датчика удара, встроенного в основной блок, достигается при горизонтальном расположении блока и возрастает с увеличением высоты его расположения в салоне.

Провода разъемов должны иметь изгиб вниз, чтобы избежать затекания влаги внутрь блока.

Антенну располагать вдали от металлических частей и жгутов. Запрещается изменять размеры антенны.

7. ГАРАНТИЙНЫЕ ОБЯЗАТЕЛЬСТВА

Срок гарантийных обязательств-3 года

В течение этого срока изготовитель обязуется производить по своему усмотрению ремонт, замену или наладку вышедшего из строя устройства бесплатно. Вместе с тем, гарантийные обязательства выполняются при соблюдении правил установки и эксплуатации.

Срок гарантийного обслуживания исчисляется со дня покупки или установки автосигнализации охранной, отмеченного в паспорте.

При наличии механических повреждений или других признаков неправильной эксплуатации, а также в случае закончившейся гарантии производится платное обслуживание.

Бесплатному гарантийному ремонту не подлежат элементы питания брелока, а также элементы дополнительного оборудования, не входящие в комплект автосигнализации охранной.

По вопросам сервисного обслуживания автосигнализации охранной необходимо обращаться по месту ее покупки или установки, а если это невозможно, то на пункт гарантийного обслуживания предприятия-изготовителя.

MAGIC SYSTEMS®

головной офис и производство:

194044, Санкт-Петербург, ул. Менделеевская, д.2.

ЗАО "МЕДЖИК СИСТЕМС"

отдел сбыта, тел.(812) 327-13-88 (многоканальный)

тел.(812) 532-79-86

тел./факс (812) 327-12-59

<http://www.magicsys.spb.ru>

E-Mail: info@magicsys.spb.ru

Представительства MAGIC SYSTEMS®:**Москва:**

тел.(095) 145-23-47

<http://www.magicsys.msk.ru>

E-Mail: magicbrk@nccom.ru

авторизованный установочный центр:

(095)995-30-54, (095)741-28-69

E-Mail: ms@ugona.net

Тольятти:

тел.(8482) 70-77-30

E-Mail: magictol@mail.ru

Нижний Новгород: тел. (8312) 69-70-50

E-Mail: magicnn@mail.ru

Гарантийный срок хранения 5 лет.

8. СВИДЕТЕЛЬСТВО О СООТВЕТСТВИИ И УСТАНОВКЕ

Автосигнализация охранная MS-400T (MS-360T) ТУ 4372-006-35477879-2004 соответствует требованиям настоящего ПЭ, проверена продавцом, при квалифицированной установке обеспечивает безопасность и электромагнитную совместимость в полном объеме требований, подлежащих обязательной сертификации в системе ГОСТ Р, не оказывает вредного воздействия на окружающую среду и человека, не использует неразрешенные ГКРЧ электромагнитные излучения и частоты радиопередачи, имеет сертификат соответствия и признана годной к эксплуатации.

Дата выпуска _____ Зав. номер _____

Фирма поставщик ЗАО «MAGIC SYSTEMS»
194044 Санкт-Петербург, ул. Менделеевская дом 2
отдел сбыта, тел.(812) 327-13-88 (многоканальный)
Представитель ОТК _____

Дата продажи _____

Фирма продавец _____

Продавец (подпись) _____

Фирма установщик (полный адрес и печать) _____

Дата установки _____

Я, нижеподписавшийся профессиональный установщик, удостоверяю, что установка автосигнализации охранной MS-400T (MS-360T) была произведена мною согласно Инструкции по монтажу, представленной изготовителем системы, и с учетом общих требований безопасности и электромагнитной совместимости к электрооборудованию автомобиля.

Транспортное средство (марка, тип, серийный №, регистрационный №

Установщик _____

Владелец транспортного средства ознакомлен с работой автосигнализации и принял в эксплуатацию «__» _____ г.

Подпись владельца _____

9. ЛИСТ ДЛЯ ОСОБЫХ ЗАМЕЧАНИЙ И ЗАМЕТОК

(хранить в надежном месте)

Особые замечания при установке:

PIN-код : зав.установка 1-2-3

Место установки основного блока _____

Места установки предохранителей и их номиналы _____

Доп. оборудование: Сирена _____ Автопейджер _____

Центральный замок _____ МКВ датчик _____

Электроприводы замков дверей _____

Автозапуск _____

Другое _____

Использование каналов (с указанием номера рисунка)

Канал 1 _____

Канал 2 _____

Канал 3 _____

Канал 4 _____

Силовые каналы _____

Способ аварийного отключения охранной системы _____

Подпись установщика _____ Подпись владельца _____

=====

Особые замечания при эксплуатации: _____

Сведения о проведенных ремонтах и перенастройках с обязательным указанием причин, их вызвавших, сроков проведения и исполнителей работ

Владелец ознакомлен с работой охранной системы и принял в эксплуатацию после ремонта, перенастройки

" " г. _____