



NEOLINE

Видеорегистратор Spike



Руководство пользователя

Уважаемый покупатель!

Благодарим за то, что Вы выбрали видеорегистратор Neoline Spike. Прежде чем начать эксплуатацию устройства, внимательно и до конца прочтите данное руководство, чтобы воспользоваться всеми возможностями устройства и продлить срок его службы. Сохраните это руководство, чтобы обратиться к нему, если в будущем возникнет такая необходимость.

[Содержание]

1. Условия эксплуатации.....	2
2. Технические характеристики.....	3
3. Комплектация.....	3
4. Описание разъемов и кнопок.....	4
5. Принцип работы.....	5
6. Выбор microSD	6
7. Рекомендации по выбору места крепления.....	6
8. Установка и подключение.....	6
9. Настройки.....	7
10. Видеорежим.....	7
11. Фоторежим.....	8
12. Режим просмотра.....	8
13. Подключение к ПК.....	8

[Условия эксплуатации]

1. Ознакомьтесь с условиями в гарантийном талоне.
2. Применяйте только тот кабель питания, которые идет в комплекте. При использовании стороннего зарядного устройства, например, от навигатора, даже если они имеет схожий разъем питания, работоспособность устройства будет нарушена.
3. Соблюдайте температурные условия хранения и эксплуатации (см. технические характеристики).
4. Не храните видеорегиcтpатор в местах с повышенной влажностью.
5. Не извлекайте карту во время работы устройства, это может привести к потере данных и поломке.
6. Японские автомобили, произведенные для внутреннего рынка, могут иметь особенности питания прикуривателя. На таких машинах Spike не будет включаться автоматически при включении двигателя.
7. Для записи качественного видео следите за тем, чтобы обзор видеорегиcтpатора не был ограничен, а линза камеры не была загрязнена.
8. Во время вождения автомобиля крепление устройства подвергается вибрациям, это может сбить положение видеорегиcтpатора. Будьте внимательны и проверяйте положение камеры перед использованием.
9. Производите форматирование SD карты раз в два месяца, чтобы избежать повреждения ее файловой системы.
10. Перед первым использованием видеорегиcтpатора заряжайте аккумулятор в течение трех часов. Также пополняйте заряд аккумулятора раз в два месяца, если не используете видеорегиcтpатор в течение длительного времени.

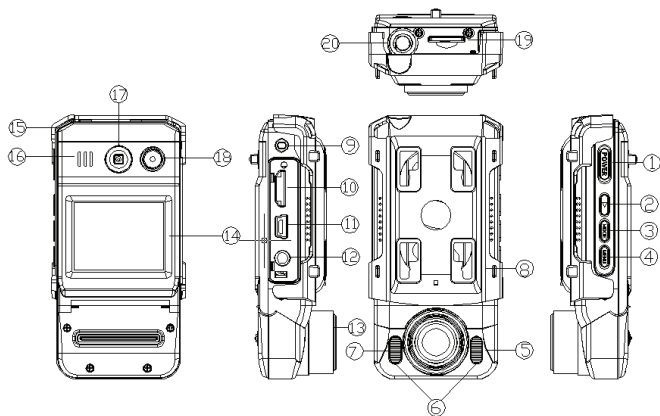
[Технические характеристики]

- Дисплей 1.5 дюйма
- Матрица CMOS 5 Мп
- Full HD 1920x1080 (30 к/с)
- HD 1280x720 (60 к/с)
- Угол обзора 110° по горизонтали
- Угол обзора 60° по вертикали
- Угол обзора 120° по диагонали
- Запись звука в салоне
- Формат записи AVI
- Размер корпуса 85x42x19 мм
- G-сенсор
- Вертикальная регулировка объектива
- Micro SDHC карты до 32 Гб
- Mini USB, HDMI, AV-OUT
- Инфракрасная подсветка
- Встроенный аккумулятор 500 мА/ч
- Рабочая температура: от +10 до +45 С°
- Температура хранения: от -5 до +45 С°

[Комплектация]

- Видеорегистратор SPIKE
- Крепление на лобовое стекло
- Автомобильное ЗУ
- Кабель Mini USB
- AV-OUT кабель
- Руководство пользователя
- Гарантийный талон

[Описание разъемов и кнопок]



- | | |
|-----------------------------------|---|
| 1. Клавиша «Включение/Выключение» | 15. Микрофон |
| 2. Клавиша «Просмотр» | 16. Динамик |
| 3. Клавиша «Настройка» | 17. Джойстик: Вверх/Аудио выкл, Вниз/Справка, Влево, Вправо/Вкл подсветку, Центр/Ок |
| 4. Клавиша «Меню» | 18. Кнопка «Видео/Фото» |
| 5. Индикатор заряда батареи | 19. Слот карты памяти microSD |
| 6. Инфракрасная подсветка | 20. Дополнительный фиксатор с резьбой |
| 7. Индикатор статуса | |
| 8. Крепление | |
| 9. Кнопка «Перезагрузка» | |
| 10. HDMI разъем | |
| 11. USB разъем | |
| 12. TV-OUT разъем | |
| 13. Линза | |
| 14. Дисплей | |

[Принцип работы]

— Запись начинается автоматически при включении двигателя и ведется непрерывно. По мере заполнения SD карты происходит удаление наиболее старых записей.

— Neoline Spike можно включить без подключения к автомобильному ЗУ, нажав клавишу «Включение/Выключение» в течение 1 сек. Для выключения видеорегистратора нажмите повторно эту же клавишу в течение 3 сек.

— Видео сохраняется короткими роликами, чтобы минимизировать количество удаляемых записей при заполнении карты. В случае непредвиденного отключения питания/двигателя автоматически включится встроенный конденсатор и позволит видеорегистратору завершить сохранение последнего ролика.

— Во время движения в активном режиме видеозаписи Вы можете выводить изображение камер на дисплей навигатора или автомагнитолы.

[Выбор microSD]

В процессе производства видеорегастраторы Neoline SPIKE проходят тестирование на полную совместимость с картами памяти **SanDisk SDHC 6-го класса скорости (Class 6)**.

Корректная работа устройства может быть гарантирована только при использовании данных карт памяти. При этом видеорегастратор поддерживает SD карты объемом от 4 до 32 Гб.



Используйте оригинальные SD карты высокого качества — они прослужат дольше и обеспечат стабильность в работе. Контрафактные карты могут вызвать сбой и увеличивают разрывы между записями.

[Рекомендации по выбору места крепления]

— Наиболее подходящее место для крепления находится возле зеркала заднего вида.

— Видеорегастратор не должен загромождать обзор водителю, чтобы обеспечить лучшую видимость, закрепите его максимально высоко, оставив пространство для снятия регистратора с держателя.



— Ничего не должно загромождать объектив видеорегастратора, в том числе и тонировка стекла.

[Установка и подключение]

Важно: Устанавливайте устройство при выключенном двигателе!

1. Соедините автомобильный держатель и устройство
2. Очистите от загрязнений место крепления
3. Прижмите крепление к стеклу и опустите защелку
4. Вставьте карту памяти
5. Подключите кабель питания в разъем Mini USB
6. Установите автомобильное ЗУ в прикуриватель
7. Отформатируйте карту памяти после включения Neoline Spike

[Настройки]



— Нажмите клавишу «Настройка» для переключения между видео и фото режимом. Появятся соответствующие иконки:  Фото режим  Видео режим

— Нажмите клавишу «Просмотр», чтобы войти в режим просмотра видеозаписи.

— В режиме Видео или Фото нажмите клавишу «Меню», а затем Влево/Вправо на джойстике, чтобы войти в **Настройки системы**:

- 1) G-сенсор: Вкл/Выкл
- 2) Поворот изображения
- 3) Тип файла: Событие, циклическая запись, картинки.
- 4) Звук: Вкл/Выкл звук при записи, Звук клавиш Вкл/Выкл, регулировка громкости.
- 5) Подсветка: Вкл/Выкл.
- 6) Дата и время: установка даты и времени.
- 7) Язык: выбор языка.
- 8) Форматирование: удаление записей из карты памяти.
- 7) Сброс до заводских установок.

[Видео режим]

1) При переходе в режим «Видео» иконка  появится в верхнем левом углу на дисплее. Нажмите клавишу «Видео/Фото» для начала записи видео. В период записи появится мигающая иконка  в верхнем левом углу дисплея. Для прекращения записи нажмите повторно клавишу «Видео/Фото».

2) В режиме видео нажмите джойстик Вправо для переключения между дневным и ночным режимом. Если выбран ночной режим подсветка будет активирована.

3) В режиме видео нажмите джойстик Вверх, чтобы вкл/выкл звук

4) В режиме видео нажмите джойстик Вниз, чтобы заблокировать и защитить текущий видео файл

5) Нажмите клавишу «Меню», чтобы войти в настройки видео:

- Разрешение: Full HD (1080p) / HD (720p)

- Штмп даты/времени: Вкл/Выкл

[Фото режим]

— Нажмите клавишу «Включение/Выключение», чтобы зайти в режим «Видео», затем нажмите клавишу «Настройка», для перехода в режим «Фото», который обозначается иконкой в левом верхнем углу дисплея.

— Для изменения фокуса нажмите «Вверх/Вниз» на джойстике.

— Нажмите клавишу «Видео/Фото», услышите характерный щелчок, который означает, что фотография была сделана.

Техническая информация:

Разрешение: 12М/10М/8М/5М/2М

Штмп даты/времени: Вкл/Выкл

[Режим просмотра]

— Нажмите клавишу «Настройка», чтобы зайти в режим «Видео», затем нажмите клавишу «Просмотр», для выбора видео файла используйте «Вверх/Вниз» на джойстике.

— Для удаления или защиты файла перейдите в режим «Просмотр», нажмите клавишу «Меню», появится опция Удалить или Защитить файл.

[Подключение к ПК]

Подключите устройство с помощью USB кабеля. Видеорегистратор включится автоматически и нужно выбрать «MSDC» на дисплее устройства.

Затем видеорегистратор будет распознан в разделе «Мой компьютер».

FC RoHS CE 

Произведено в Китае

Официальный сайт: www.neoline.ru

Тех. поддержка: support@neoline.ru