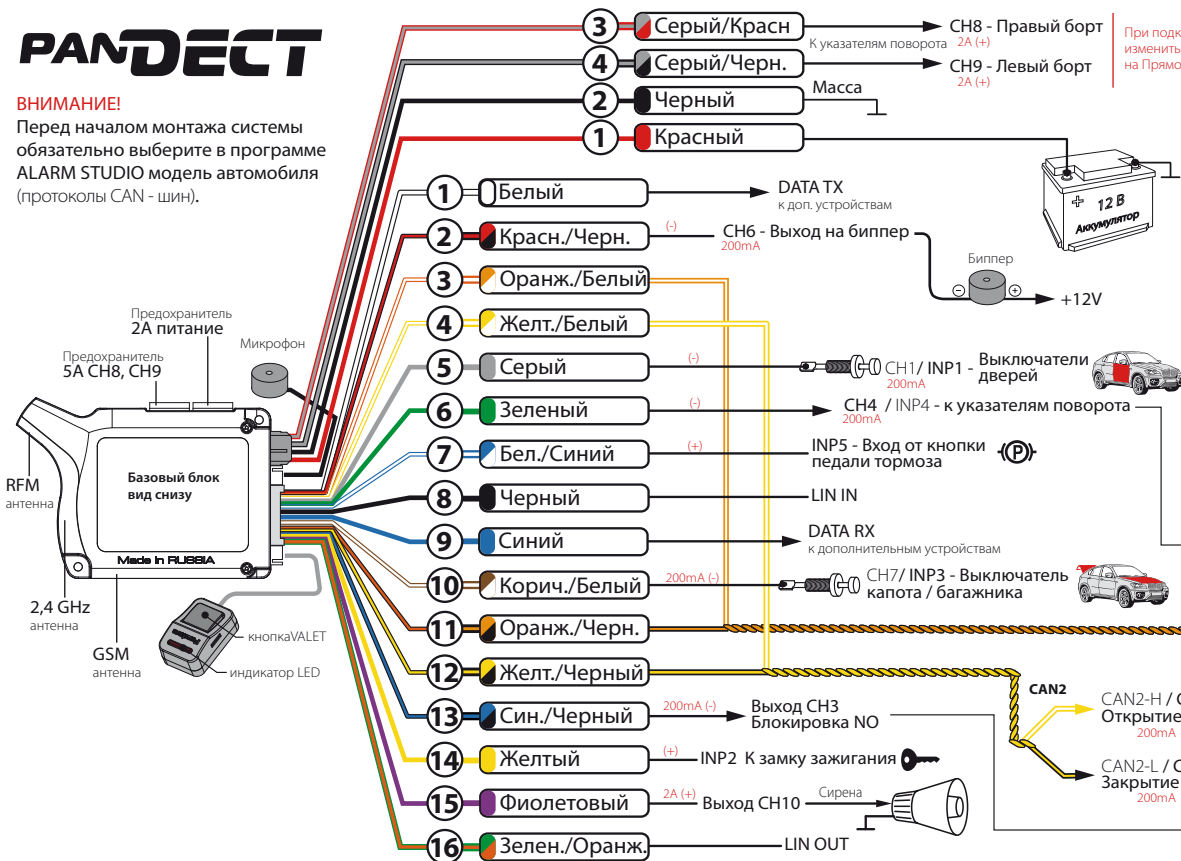


PANDECT

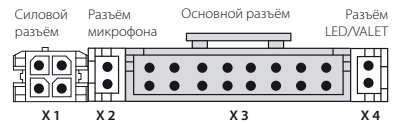
ВНИМАНИЕ!

Перед началом монтажа системы обязательно выберите в программе ALARM STUDIO модель автомобиля (протоколы CAN - шин).

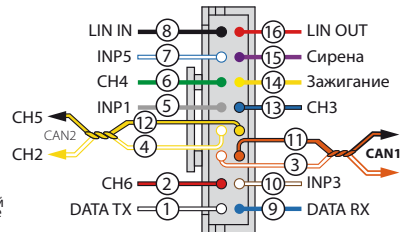


При подключении изменить логику работы на Прямое, Потенциальное

РАЗЪЕМЫ



ОСНОВНОЙ РАЗЪЕМ (x3)



РЕЛЕ БЛОКИРОВКИ

